

股票代碼： 5438

TIS 東友科技股份有限公司
TECO Image Systems Co., Ltd.

一百零一年度

年
報

刊印日期：中華民國一百零二年五月十三日

公司網址：<http://www.tecoimage.com.tw>

公開資訊觀測站網址：<http://newmops.twse.com.tw>

一、發言人、代理發言人姓名、職稱、聯絡電話及電子郵件信箱：

發言人姓名：楊其恒

職稱：總經理室特別助理

電話：(03)473-3112

電子郵件信箱：steven_yang@tecoimage.com.tw

代理發言人：張晉禎

職稱：財會處副總

電話：(03)473-3112

電子郵件信箱：andy_chang@tecoimage.com.tw

二、總公司、工廠地址及電話：

總公司地址：台北市松江路 156-1 號 6 樓

電話：(02)2562-4674

觀音工廠地址：桃園縣觀音鄉金湖村中山路一段
1568 之 1 號 2 樓

電話：(03)473-3112

三、股票過戶機構之姓名、地址、網址及電話：

名稱：中國信託商業銀行代理部

地址：台北市重慶南路一段 83 號 5 樓

電話：(02)2181-1911

網址：<http://www.chinatrust.com.tw>

四、最近年度財務報告簽證會計師姓名、事務所名稱、地址、網址及電話：

會計師姓名：吳郁隆、薛明玲

事務所名稱：資誠聯合會計師事務所

地址：台北市基隆路一段 333 號 27 樓

電話：(02)2729-6666

網址：<http://www.pwc.com/tw/zh/index.jhtml>

五、海外有價證券掛牌買賣之交易場所名稱及查詢方式：

不適用

六、公司網址：[http:// www.tecoimage.com.tw](http://www.tecoimage.com.tw)

年報目錄

壹、致股東報告書.....	1
一、一百零一年度營業報告.....	1
二、一百零二年度營業計劃概要及未來公司發展策略.....	3
三、外部競爭環境、法規環境及總體經營環境之影響.....	5
貳、公司概況.....	6
一、公司簡介.....	6
參、公司治理報告.....	9
一、組織系統.....	9
二、董事、監察人、總經理、副總經理、協理、各部門及各分支機構主管資料.....	11
三、公司治理運作情形.....	24
四、會計師公費資訊.....	38
五、更換會計師資訊.....	38
六、公司之董事長、總經理、負責財務或會計事務之經理人，最近一年內曾任職於簽證會計師事務所或其關係企業者，應揭露其姓名、職稱及任職於簽證會計師事務所或其關係企業之期間.....	38
七、最近年度及截至年報刊印日止，董事、監察人、經理人及持股超過百分之十之股東股權移轉及股權質押變動情形.....	38
八、持股比例占前十名之股東，其相互間為財務會計準則公報第六號關係人或為配偶、二親等以內之親屬關係之資訊.....	40
九、公司、公司董事、監察人、經理人及公司直接或間接控制之事業對同一轉投資事業之持股數.....	41
肆、募資情形.....	43
一、股本來源.....	43
二、股東結構.....	44
三、股權分散情形.....	45
四、主要股東名單.....	45

年報目錄

五、最近二年度每股市價、淨值、盈餘、股利及相關資料.....	46
六、公司股利政策及執行狀況.....	47
七、本次無償配股對公司營業績效、每股盈餘之影響.....	48
八、員工分紅及董監酬勞.....	48
九、公司買回本公司股份情形.....	48
十、公司債之辦理情形.....	48
十一、特別股辦理情形.....	48
十二、海外存託憑證辦理情形.....	48
十三、員工證股權憑證辦理情形.....	48
十四、併購或受讓他公司股份發行新股辦理情形.....	48
十五、資金運用計畫執行情形.....	48
伍、營運概況.....	49
一、業務內容.....	49
二、市場及產銷概況.....	53
三、最近二年度及截至年報刊印日止從業員工資料.....	59
四、環保支出資訊.....	59
五、勞資關係.....	60
六、重要契約(目前仍有效存續及最近一年度到期).....	62
陸、財務概況.....	63
一、最近五年度簡明資產負債表、損益表，簽證會計師及查核意見.....	64
二、最近五年度財務分析.....	66
三、最近年度財務報告之監察人審查報告書.....	67
四、最近年度財務報告.....	67
五、最近年度經會計師查核簽證之母子公司合併財務報表.....	67
六、公司及其關係企業最近年度及截至年報刊印日止，如有發生財務週轉困難情事.....	67

年報目錄

柒、財務狀況及經營結果之檢討分析與風險事項.....	70
一、財務狀況.....	70
二、經營結果.....	71
三、現金流量.....	72
四、最近年度重大資本支出對財務業務之影響.....	72
五、最近年度轉投資政策及獲利或虧損之主要原因與其改善計劃及未來一年 投資計劃.....	72
六、風險管理及評估.....	73
七、其他重要事項.....	74
捌、特別記載事項.....	75
一、關係企業相關資料.....	75
二、最近年度及截至年報刊印日止，私募有價證券資料.....	79
三、最近年度及截至年報刊印日止，子公司持有或處分本公司股票情 形.....	79
四、其他必要補充說明.....	79
玖、重大影響事項.....	79
一、對股東權益或證券價格有重大影響之事項.....	79

壹、致股東報告書

一、一百零一年度營業報告

(一)營業計劃實施成果

本公司秉持一貫誠信、創新、穩健、踏實的經營原則，在全球經濟景氣不穩定下，101 年度營業收入淨額新台幣 33.95 億元，營收預算達成率約 94.88%，稅後純益為新台幣 63,419 仟元，稅後每股盈餘 0.56 元。

(二)101 年度預算執行情形

單位：新台幣仟元

項 目	金 額	達成率%
營 業 收 入	3,395,444	94.88
營 業 成 本	2,708,839	93.64
營 業 毛 利	686,605	100.11
營 業 費 用	595,858	97.13
營 業 利 益	90,747	125.35
營 業 外 收 (支)	26,656	87.08
稅 前 損 益	117,403	113.96
稅 後 損 益	63,419	109.08
稅 後 每 股 盈 餘 (元)	0.56	109.08

(三)財務收支及獲利能力分析

1.財務收支

(1) 101 年度利息收入為新台幣 243 仟元，係為活期存款之利息收入。

(2) 101 年度利息支出為新台幣 442 仟元，係為短期融資利息費用。

2.獲利能力分析

項目	100 年度	101 年度
資產報酬率(%)	0.30	2.63
股東權益報酬率(%)	0.49	4.34
營業利益佔實收資本比率(%)	16.98	8.06
稅前純益佔實收資本比率(%)	2.78	10.43
純益率(%)	0.29	1.87
每股盈餘(元)	0.07	0.56

(四)研究發展狀況

1.研究發展

101 年度東友持續維持低階彩色雷射 MFP 產品線及黑白雷射模組與整機出貨，同時順利完成研究開發及生產第三代 A3 黑白引擎，並推出全新 A4 黑白雷射 MFP 及互動式虛擬電子白板產品，期望在以新興市場為主力的低階市場開拓出一席之地。

2.研究發展人員與其學經歷

年度 學歷	99 年度		100 年度		101 年度	
	人數	佔研發人員比例(%)	人數	佔研發人員比例(%)	人數	佔研發人員比例(%)
碩士以上	43	26.28%	66	37.08%	54	36.99%
大學	105	60.26%	91	51.12%	77	52.74%
專科	22	13.46%	21	11.80%	15	10.27%
合計	170	100%	178	100%	146	100%
平均年資	7.7		7.7		8.3	
平均年齡	35.2		35.2		37.2	

3.最近五年度每年投入研發費用與開發成功之技術

年度	研究費用支出 (仟元)	成 果
97	349,024	進入 Tandem 彩色雷射 MFP 產品 推出兩款彩色雷射 MFP，兩款黑白雷射 MFP 模組
98	376,195	建立 A3 雷射數位影印機的引擎平台技術 推出新一代 A3 黑白雷射 MFP 模組 推出新一代 A4 黑白雷射 MFP 模組
99	408,035	推出 A3 黑白雷射整機 MFP 推出新一代 A4 4-Pass 彩色雷射 MFP 模組 建立 A3 dupelx 引擎設計技術
100	300,576	推出針對新興市場的 A4 黑白雷射 MFP 模組 推出第二代 A3 黑白雷射整機
101	396,662	推出新一代 Business Inkjet MFP 推出第三代 A3 黑白雷射整機 推出全新互動式虛擬電子白板

(五)銷售成果

101 年度銷售隨著景氣回溫略增，較 100 年度增加約 23.69%。除了既有商品之後續機種，101 年度出貨產品仍以黑白數位複合機及控制器模組為主，其中黑白數位複合機佔總出貨金額約 64.75% 以上。此外，自 101 年度 Q4 起陸續有新機種進入量產，市場需求穩定，可望 102 年出貨數量會有明顯成長。

二、102 年度營業計劃概要及未來公司發展策略

(一)經營方針

新興市場的黑白及低階機種需求逐年增加，中國市場尤其明顯。今年舊機種 A4 黑白模組出貨數量可望與去年相當，新的 A4 機種量產出貨量已漸漸增加，整體 A4 黑白模組出貨數量會成長。

由於已開發國家的多功能複合機市場已漸趨飽和，複合機廠商無不全力搶攻新興國家市場。低階 A3 黑白多功能事務機成為新興國家市場最主要的競爭武器，而價格競爭成為最主要的手段。相對的，客戶對東友提出的降價壓力也日益升高。因此東友須持續的進行降低成本以維持東友及客戶的競爭力。新的 A3 模組會在今年第一季導入，整體數量預期也會比去年增加。此外，在 A3 後續模組或整機設計部份，也正在積極規劃中，預計將會有新一代更具競爭力的 A3 黑白整機問世，朝向低階 A3 黑白市場主要供應商的目標前進。

在互動式虛擬電子白板產品上，維持市場緩步成長的狀況。市場的接受度與客戶端都需要針對需求面持續推廣與教育。目前仍以教育市場和學校的接受度較高，商務市場需求則尚有待開發。針對行動商務市場需求的產品開發，也是今年主要重點之一。

另外，在銷售區域的部分，除了繼續耕耘台灣與大中國地區的銷售外，今年也將針對美國與日本區域開始展開市場推廣與產品的銷售。除了自我品牌產品的推動外，也會搭配 ODM 與 OEM 業務，以擴展產品的銷售量。

(二)預期銷售數量及其依據

預估今年出貨產品仍以黑白數位複合機及模組為主，A3 產品出貨部份，以往是以模組為主力，今年已由整機產品取代。預估今年出貨 A3 整機佔 A3 產品營收比例九成左右，而 A4 MFP 模組亦有數種機種進入量產，市場需求趨向穩定，預估整體之銷售目標如下：

單位：台

項 目	銷 售 量
多 功 能 數 位 事 務 機	122,529
其 它 耗 材 及 配 件	101,890
模 組 產 品	1,146,587

(三)重要之產銷政策

目前大部份的黑白數位複合機及模組主要在華南廠生產，為了提升工廠管理的自主性，今年第二季，所有的產品將移至 TIS 自有廠房生產，除了工廠管理，生產更有自主性外，對上下游供應鏈之整合與管理，也能統一納入東友體系，期望新工廠能有顯著成效。讓客戶放心，持續能為東友帶來新專案。

此外，虛擬電子白板產品目前在大陸華南生產，考慮到後續生產彈性與反映時效性，後續生產組裝，將規劃轉移至台灣。除了能快速反應市場的變化外，產品以台灣製造生產，也與其他多數在大陸生產製造的競爭產品作出區隔。

除了機器設備的推廣銷售外，也積極尋求與其他異業廠商作策略合作。整合教材、應用等搭配成系統與解決方案，推廣至市場。以增加市場銷售數量及毛利率等。

除了繼續深耕教育市場外，面對全球行動商務的蓬勃崛起，後續如何推展符合行動商務人士需求的產品，將是我們持續發展的重要課題。更深入的融合行動商務人士活動的體驗與更密切的結合各種行動裝置的應用，都將是後續產品線延伸的主軸。搭配東友熟悉的 OA 通路，將會開展另一新機。

三、外部競爭環境、法規環境及總體經營環境之影響

在產品低能耗要求如能源之星 E-star、歐盟 Eup 指令陸續啟動新規標準，如何兼顧維持產品於待機時背景基本功能之動作及待機模式之低能耗之要求，將成為各系統廠商於新產品設計時之一大挑戰。東友科技基於多年之多功能事務機設計與整合經驗、規劃系統之最適能耗狀況、並導入新製程之低能耗零組件，已達成新規標準之要求。

面對大陸低價產品的競爭，除了持續在產品的效能與產品加強，作出與其他競爭產品的區隔外。結合軟體、應用與課程，而形成完整系統與客戶解決方案，將有助於提升產品的附加價值，脫離削價競爭的紅海。除此之外，整合產品核心技術搭配在不同載具產品上，如投影機與觸控電視等，也可有效的擴展產品線，增大市場的能見度與影響力。全球經濟持續蕭條之際，除了持續現有產品的耕耘與推展。將專注於行動商務的產品規畫與品牌經營，做為後續產品主力。

展望未來，在景氣復甦緩步成長的同時，新興國家市場的競爭越發重要，尤其是中國大陸，仍是未來低階數位複合機的主要市場。研發適合新興國家市場需求的產品，將會是各家業者的主要方向。東友科技以多年深厚之影像處理技術與產品設計能力，當能配合客戶需求做客製化設計與生產服務，除了持續拓展數位複合機的市場之外，亦針對教育及行動商務市場的應用需求，積極開發新技術與產品。

最後謹代表全體董監事向東友科技所有股東女士先生及全體同仁，致上最誠摯的謝意，並期盼繼續給我們鞭策與鼓勵。

總經理 黃育仁



貳、公司概況

一、公司簡介

(一)設立日期：民國八十六年九月八日

(二)公司沿革

東友科技股份有限公司於1997年10月1日在桃園縣觀音鄉正式成立，前身為東元資訊股份有限公司之傳真機及掃瞄器事業部，初期主要成員悉數由原事業部門調撥，資本額新台幣5億元，由東元資訊、鴻友科技及和信集團等共同投資，2000年、2001年、2002年、2003年、2004年、2005年、2006年、2007年及2008年盈餘轉增資分別為新台幣壹億壹仟萬元、肆仟壹佰陸拾萬元、柒仟壹佰肆拾伍萬元、捌仟參佰壹拾陸萬壹仟元、捌仟柒佰陸拾伍萬伍仟元、玖仟陸佰柒拾柒萬伍仟元、玖仟參佰貳拾參萬肆仟元、捌仟伍佰陸拾參萬元及玖仟柒佰壹拾捌萬玖仟元；2005及2009年分別註銷庫藏股貳仟壹佰零肆元及壹億壹仟肆佰貳拾肆萬元，目前實收資本額為壹拾壹億貳仟伍佰參拾陸萬伍仟元。轉投資海外廠部份，東友科技(蘇州)有限公司之成立日期為2003年2月20日，東友光電科技(東莞)有限公司之成立日期為2004年3月2日，已於2011年9月結束營業進行清算，並經當地政府註銷登記在案。東欣光電(江西)有限公司之成立日期為2009年，嘉友科技(香港)有限公司之成立日期為2009年6月13日。四川東佳光電科技有限公司之成立日期為2010年。本公司董監事於100年6月24日股東常會中進行改選，新任期为100年6月24日至103年6月23日。

成立後之東友，除繼續經營掃瞄器及傳真機產品，並以所累積之優勢技術與經驗積極研發新產品，如新一代光電產品數位相機及多功能數位影印機之推出等，未來東友科技將會有更多新技術突破。

重要記事如下：

-
- 1982 東元電機成立精機處，投入傳真機之研發
 - 1986 推出台灣第一台熱感式傳真機
著手調查掃瞄器市場並投入研究開發工作
 - 1988 推出台灣第一台熱感式電腦傳真機
推出 A4 size 黑白掃瞄器
 - 1989 東元資訊成立，並納入東元電機精機處，繼續通訊影像產品之研發
 - 1990 推出 3 Pass A4 size 彩色掃瞄器
 - 1992 推出 A4 size 高速掃瞄器
 - 1993 掃瞄器產品榮獲國家產品形象獎
 - 1994 推出台灣第一台普通紙多功能 LED 傳真機
推出超高速自動文件輸入掃瞄器
 - 1995 推出台灣第一台普通紙多功能雷射傳真機
推出可升級式高速彩色掃瞄器

- 1996 開發雷射傳真機(UA3410)獲經濟部工業局主導性新產品專案補助
- 1997 推出世界第一台 USB 介面 A4 size 饋紙式彩色掃瞄器及高速掃瞄器
自東元資訊股份有限公司通訊/影像事業處獨立，成立東友科技股份有限公司
推出 UA3410 普通紙多功能雷射傳真機
推出 27 萬畫素插卡式雙光圈數位相機
- 1998 推出台灣第一台 Super G3 雷射傳真機
推出世界第一台 USB 介面 300dpi A6 size 可正掃/覆蓋式彩色掃瞄器
推出接觸式影像(CIS)掃瞄器
推出 35 萬畫素專利全自動雙光圈數位相機及百萬畫素全自動彩色螢幕數位相機
通過 CED ISO-9002 品質認證獲准成立保稅工廠
證期會核准公開發行
通過經濟部商品檢驗局 BCIQ ISO-9002 認證
推出世界第一台 USB 介面 600dpi A6 size 可正掃/覆蓋式彩色掃瞄器及 150 萬畫素彩色螢幕數位相機
獲經濟部國貿局頒發金貿獎
通過經濟部工業局科技事業審核
- 1999 掃瞄器、數位相機大陸生產基地建立
全公司作業系統電腦化整合完成
推出雙線 Super G3 多功能雷射傳真機
開始研發平台式多功能數位影印機
- 2000 推出世界第一台 USB 介面 600dpi A6 size 穿透覆蓋式彩色掃瞄器並獲光電協進會頒發傑出光電產品獎
推出 A4 size 多功能數位影印機
證期會通過東友科技股票上櫃案，並於 6/17 正式掛牌上櫃
- 2001 推出台灣第一台 A3 size 平台式數位影印機
A4 平台式數位影印機通過能源之星標章認證
UA3530 雷射傳真機與 UA3600 平台數位影印機獲頒第九屆台灣精品獎
- 2002 A3 平台式多功能雷射事務機拓展中國市場
發展獨立掃瞄模組產品研發，導入新 ODM 業務
- 2003 推出新一代 A3 size 及 A4 size 多功能數位影印機
- 2004 與客戶合作開發彩色雷射機種
推出新一代雷射傳真機
- 2005 推出彩色雷射 MFP 模組
推出極具價格競爭力的黑白雷射 MFP 模組
- 2006 推出彩色雷射 MFP 整機
推出新一代黑白雷射 MFP 模組
- 2007 推出第三代 A3 平台式雷射數位影印機 UA2110
推出第一代 Business Inkjet MFP

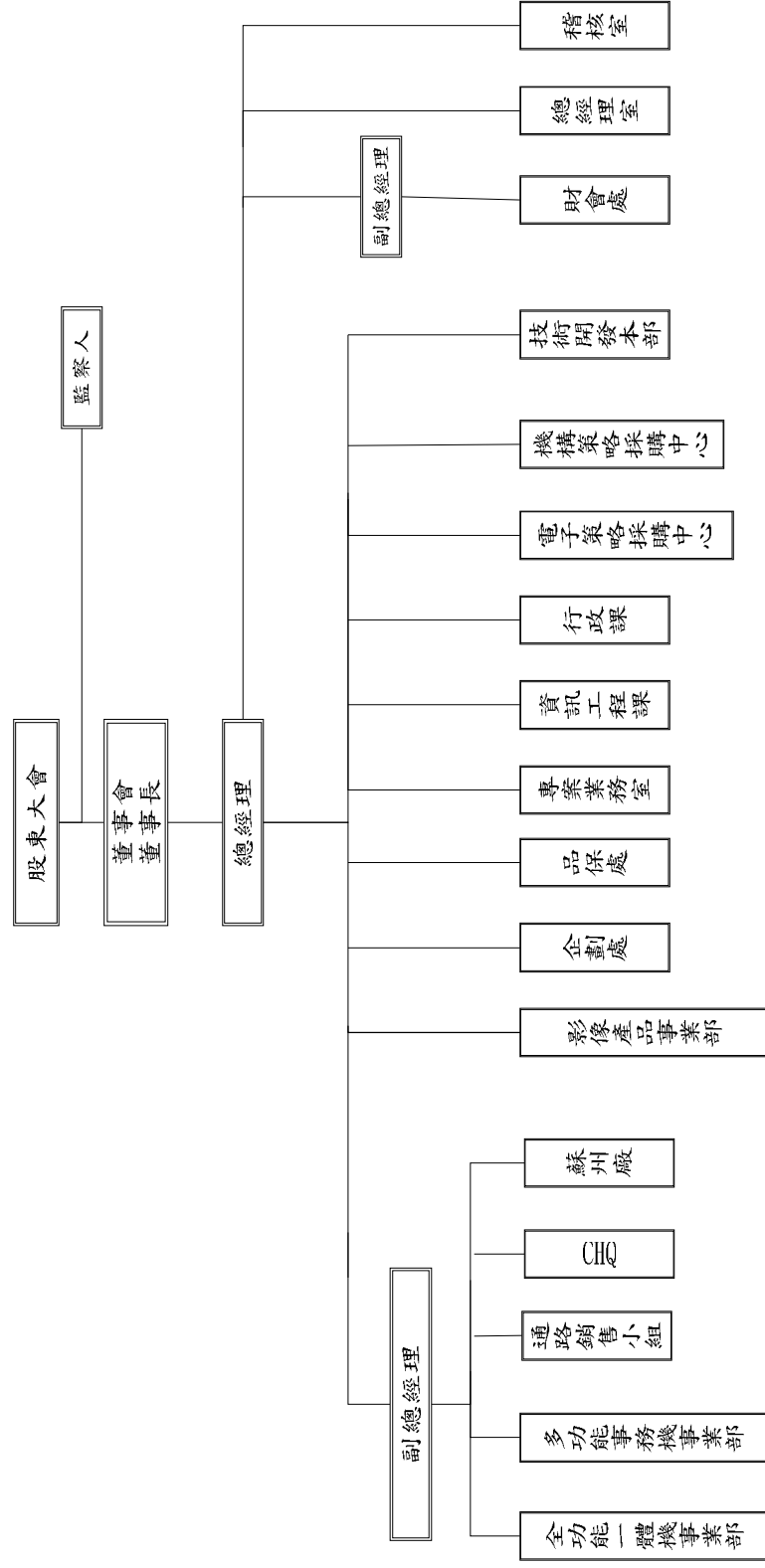
- 推出第五代黑白雷射 MFP 模組
- 2008 進入 Tandem 彩色雷射 MFP 產品
 - 推出兩款彩色雷射 MFP
 - 推出兩款黑白雷射 MFP 模組
- 2009 建立 A3 雷射數位影印機的引擎平台技術
 - 推出新一代 A3 黑白雷射 MFP 模組
 - 推出新一代 A4 黑白雷射 MFP 模組
- 2010 進入 A3 雷射數位影印機的整機設計與製造
 - 推出第一代自主建立的 A3 雷射數位影印機
 - 推出新一代 Tandem 彩色雷射 MFP 產品
- 2011 推出全新 A4 Mono AIO(13ppm)
 - 推出第二代 Low cost A3 Mono MFP (引擎設計生產)
- 2012
 - 推出新一代 Business Inkjet MFP
 - 推出第三代 Low cost A3 Mono MFP (引擎設計生產)
 - 推出全新互動式虛擬電子白板

參、公司治理報告

一、組織系統

(一)組織系統圖

東友科技 公司組織架構一覽表



(二)各主要部門所營業務

主要部門	各部門主要職掌
總經理室	• 公司之經營、決策、管理事項之規劃與推行。 掌理公司經營計劃及年度經營方針事項。
稽核室	查核並評估公司內部控制之正確性、可靠性、效率性和有效性，進而提供改進建議，以促進業務效率並使內部控制有效執行。
專案業務室	依公司交付之專案工作，完成所交付之任務。
企劃處	公司之經營、決策、管理事項之規劃與推行。 公司各部門營運績效檢討。 依公司產品營業計劃及市場客戶之需求，提供產品資訊及售後服務。 新產品研發策略方向規劃。
資訊工程課	管理資訊系統之建立及執行，整合公司電腦化管理作業。
行政課	人力資源規劃、人事管理制度之建立與推行。 總務、環安衛制度建立與推行。
多功能事務機事業部	依公司產品發展計劃及市場客戶之需求，設計、開發新產品。 依公司產品營業計劃及市場客戶之需求，開發客戶及銷售產品、提供產品資訊及售後服務。 負責各專案開發進度、品質、成本掌控、與客戶溝通協調。
全功能一體機事業部	• 依公司產品發展計劃及市場客戶之需求，設計、開發新產品。 依公司產品營業計劃及市場客戶之需求，開發客戶及銷售產品、提供產品資訊及售後服務。 負責各專案開發進度、品質、成本掌控、與客戶溝通協調。
通路銷售小組	經銷通路的開拓以及維持。 • 透過經銷商及終端客戶的接觸，了解不同市場的客戶需求做為未來產品開發的參考。
影像產品事業部	依公司產品發展計劃及市場客戶之需求，設計、開發新產品。 依公司產品營業計劃及市場客戶之需求，開發客戶及銷售產品、提供產品資訊及售後服務。 負責各專案開發進度、品質、成本掌控、與客戶溝通協調。
技術開發本部	技術發展方向之擬定，與新技術之推動。
財會處	• 母公司與海外子公司的財務調度、資金管理。 • 母公司與海外子公司的會計帳務管理。 • 會計資料之蒐集製作及分析、會計管理制度之建立與推行。
品保處	• 負責品質之檢驗分析與判定、品質異常原因之分析與改善。
策略採購中心	• 原物料採購等相關工作。 • 原物料之年度議價及供應商之評鑑。
CHQ	負責生管、物管、供應鏈物流之執行。 負責生產製造所需之作業計劃及執行。
蘇州廠	海外廠管理事項之規劃與推行。 海外廠生產製造計劃及執行。

二、董事、監察人、總經理、副總經理、協理、各部門及各分支機構主管資料：

(一).董事及監察人

1.董事及監察人資料

102年4月15日

職稱	姓名	選(就)任日期	任期	初次選任日期	選任時持有股份		現在持有股數		配偶、未成年子女現在持有股份		利用他人名義持有股份		主要經(學)歷	目前兼任其他公司之職務	具配偶或二親等以內關係之其他主管、董事或監察人		
					股數	持股比例	股數	持股比例	股數	持股比例	股數	持股比例			職稱	姓名	關係
董事長	菱光科技股份有限公司	100.06.24	3年	94.06.17	9,213,000	8.19%	11,996,000	10.66%	-	-	-	-	美國哥倫比亞大學電機所 東友科技 董事長	(註2)	-	-	-
	代表人:黃育仁				-	-	-	-	-	-	-	-					
董事	菱光科技股份有限公司	100.06.24	3年	98.06.22	9,213,000	8.19%	11,996,000	10.66%	-	-	-	-	美國 Stevens Institute of Technology 碩士 中興電工機械股份有限公司總經理		-	-	-
	代表人:連昭志				-	-	-	-	-	-	-						
董事	東元國際投資股份有限公司	100.06.24	3年	94.06.17	6,312,052	5.61%	6,377,052	5.67%	-	-	-	-	北京對外經濟貿易大學國際法學 博士 美國波士頓大學國際銀行法學 碩士		-	-	-
	代表人:謝穎昇				-	-	-	-	-	-	-						
董事	光友股份有限公司	100.06.24	3年	100.06.24	2,405,000	2.14%	2,405,000	2.14%	-	-	-	-	美國俄亥州立大學商學院博士 台灣大學管理學院院長 台電董事長		-	-	-
	代表人:林能白				-	-	-	-	-	-	-						
董事	郭瑞嵩	100.06.24	3年	94.06.17	-	-	-	-	29,439	-	-	-	美國新罕布爾大學物理學博士 東吳大學 教授	-	-	-	
董事	張崇德	100.06.24	3年	97.06.17	-	-	-	-	-	-	-	-	美國德州大學電機碩士 聯華電子副董事長	-	-	-	

職稱	姓名	選(就)任日期	任期	初次選任日期	選任時持有股份		現在持有股數		配偶、未成年子女現在持有股份		利用他人名義持有股份		主要經(學)歷	目前兼任其他公司之職務	具配偶或二親等以內關係之其他主管、董事或監察人		
					股數	持股比例	股數	持股比例	股數	持股比例	股數	持股比例			職稱	姓名	關係
董事	王耀庭	100.06.24	3年	100.06.24	-	-	-	-	-	-	-	-	美國史丹福大學電機工程博士 達盈管理顧問股份有限公司 合夥人	(註2)	-	-	-
監察人	光元實業股份有限公司	100.06.24	3年	100.06.24	4,771,631	4.24%	4,771,631	4.24%	-	-	-	-	美國密西根大學企管碩士 東元電機總經理		-	-	-
	代表人：邱純枝				-	-	-	-	-	-	-	-			-	-	-
監察人 (註1)	東元奈米應材股份有限公司	100.06.24	3年	94.06.17	80,524	0.07%	80,524	0.07%	-	-	-	-	美國波士頓大學企管系 東元電機(股)公司 財務處長		-	-	--
	代表人：葉文中				-	-	-	-	-	-	-	-			-	-	-
監察人	吳統雄	100.06.24	3年	94.06.17	-	-	-	-	-	-	-	-	國立政治大學會計系 前眾信聯合會計師事務所合夥人 前中國文化大學、實踐大學講師	--	--	--	

註1:監察人-東元奈米應材股份有限公司暨葉文中代表人已於101年10月1日辭職。

註2:目前兼任本公司及其他公司之職務

職稱	姓名	目前兼任本公司及其他公司之職務
董事長	黃育仁	<p>董事長：東友科技(股)公司、菱光科技(股)公司、南昌菱光科技(股)公司、無錫菱光科技(股)公司、聯昌電子企業(股)公司、根茂國際投資(股)公司、光元(股)公司、光友(股)公司、台灣傑偉世(股)公司</p> <p>董 事：東欣光電科技(江西)有限公司、嘉友科技(香港)有限公司、Creative Sensor (USA) Co.、Creative Sensor Co., Ltd.、Creative Sensor Inc.、根茂(新加坡)有限公司、三協株式會社、TECO Technology & Marketing Center 株式会社、有萬科技(股)公司、光菱電子(股)公司、日晟(股)公司、達翰電子(股)公司</p> <p>監察人：台井科技(股)公司</p> <p>總經理：東友科技(股)公司</p>

董事	連昭志	董事長：東元奈米應材(股)公司、東捷資訊服務(股)公司、激光國際科技(股)公司、菱友科技(股)公司 董 事：東友科技(股)公司、聯昌電子企業(股)公司、東華工業發展(新加坡)有限公司、東元總合科技(杭州)有限公司、Great Teco, S.L.(西班牙)、 菱光科技(股)公司、茂達電子(股)公司 執行長：東元集團新事業推動中心 資深副總經理：東元電機(股)公司
董事	謝穎昇	董事：東欣光電科技(江西)有限公司、菱光科技(股)公司
董事	林能白	獨立董事：台新金控、達方公司、台新銀行、金麗公司
董事	郭瑞嵩	董事長：東元科技文教基金會 董 事：台新金融控股股份有限公司
董事	張崇德	董 事：云光科技(股)公司、IC 之音
董事	王耀庭	董事長：威播科技股份有限公司、達晨創業投資股份有限公司、漢德投資股份有限公司 董 事：寬達科技股份有限公司、達和創業投資股份有限公司、達盈管理顧問股份有限公司
監察人	邱純枝	董事長：台灣宅配通股份有限公司、安欣科技服務股份有限公司、亞太電信、江西東元電機有限公司 董 事：東元電機(股)公司、聯昌電子企業(股)公司、東元精電(股)公司、達鴻先進科技(股)公司、世正開發(股)公司、東捷資訊服務(股)公司、 東元國際投資(股)公司、安台國際投資(股)公司、東安投資(股)公司、菱友科技(股)公司、東元捷德科技(股)公司 監察人：東友科技(股)公司、東訊(股)公司、樂雅樂食品(股)公司 總經理：東元電機(股)公司、亞太電信(股)公司
監察人	葉文中	監察人：東安資產開發(股)公司、安台國際投資(股)公司
監察人	吳統雄	董事長：台新資產管理(股)公司、台新創業投資(股)公司 董 事：台新國際商業銀行(股)公司、台新建築經理(股)公司、東安資產開發管理(股)公司、台灣競速運動(股)公司、大眾電信(股)公司 監察人：東友科技(股)公司、台新保險代理人(股)公司、台新保險經紀人(股)公司、台新綜合證券(股)公司

2.法人股東之主要股東

102年4月15日

法人股東名稱	法人股東之主要股東 (主要股東名稱(其持股比例占前十名)及其持股比例)	
	主要股東名稱	持股比例
東元國際投資股份有限公司	東元電機股份有限公司	100%
菱光科技股份有限公司	東友科技股份有限公司	18.01%
	東安投資股份有限公司	6.23%
	東元國際投資股份有限公司	3.66%
	東元電機股份有限公司	1.68%
	侯阿忠	0.94%
	孫益	0.76%
	張瑞莉	0.59%
	光元實業股份有限公司	0.59%
	李浴沂	0.54%
	巫心瑀	0.52%
光元實業股份有限公司	東光投資股份有限公司	33.86%
	黃林和惠	50.71%
	香港商明業投資有限公司	10.26%
東元奈米應材股份有限公司	東元電機股份有限公司	86.01%
	楊見成	2.00%
	東元國際投資股份有限公司	0.81%
	李秀娥	0.59%
	光元實業股份有限公司	0.55%
	台新創業投資股份有限公司	0.48%
	中央投資股份有限公司	0.45%
	中租迪和股份有限公司	0.38%
	豐祿開發投資股份有限公司	0.32%
	楊煜民	0.32%
光友股份有限公司	光元實業股份有限公司	22.28%
	兆世國際開發股份有限公司	18.38%
	林文雄	13.00%
	黃茂雄	10.04%
	東光投資股份有限公司	9.88%
	兆世實業股份有限公司	7.30%
	黃林和惠	3.74%

法人股東名稱	法人股東之主要股東 (主要股東名稱(其持股比例占前十名)及其持股比例)	
光友股份有限公司	張立群	3.74%
	張立杰	3.74%
	張立佑	3.74%

3.主要股東為法人者之主要股東

102年4月15日

法人股東名稱	法人股東之主要股東 (主要股東名稱(其持股比例占前十名)及其持股比例)	
	主要股東名稱	持股比例
東元電機股份有限公司	國泰人壽保險股份有限公司	2.83%
	德商德意志銀行台北分行受託保管WG I新興市場小型公司基金有限公司投資專戶	2.02%
	渣打託管iSharesMSCI新興市場指數基金投資專戶	1.94%
	渣打託管梵加德新興市場股票指數基金投資	1.81%
	東光投資股份有限公司	1.60%
	日商株式會社安川電機	1.56%
	花旗(台灣)商業銀行受託保管次元新興市場評估基金投資專戶	1.37%
	美商摩根大通銀行台北分行託管Stichting存託APG新興市場股票共同基金專戶	1.26%
	匯豐(台灣)商業銀行股份有限公司受託保管英商高盛國際公司投資專戶	1.24%
	德商德意志銀行台北分行受託保管SSCS愛爾蘭公司受託之羅素投資愛爾蘭公司投資專戶	1.18%
	國泰人壽保險股份有限公司	2.83%
東友科技股份有限公司	菱光科技(股)公司	10.66%
	東安投資股份有限公司	8.17%
	東元國際投資股份有限公司	5.67%
	南山人壽保險股份有限公司	5.21%
	台灣人壽保險股份有限公司	4.26%
	光元實業股份有限公司	4.24%
	光倫電子股份有限公司	2.44%
	光友股份有限公司	2.14%
	聯昌電子企業股份有限公司	1.99%
	安台國際投資股份有限公司	1.31%
東安投資股份有限公司	東元電機股份有限公司	99.60%
	安台國際投資股份有限公司	0.20%
	東元國際投資股份有限公司	0.20%
東元國際投資股份有限公司	東元電機股份有限公司	100%
光元實業股份有限公司	東光投資股份有限公司	33.86%
	黃林和惠	50.71%

	香港商明業投資有限公司	10.26%
東光投資股份有限公司	光元實業股份有限公司	39.27%
	黃林和惠	35.01%
	香港商明業投資有限公司	12.74%
香港商明業投資有限公司	鄧美玲	100%
台新創業投資股份有限公司	台新金融控股股份有限公司	100%
中央投資股份有限公司	薛立言	16.67%
	劉曾華	16.67%
	王文杰	16.67%
	郭土木	16.67%
	林建甫	16.67%
中租迪和股份有限公司	馬來西亞商 Chailease International Company (Malaysia) Limited	100%
豐祿開發投資股份有限公司	仲冠投資股份有限公司	50.01%
	其他	49.99%
兆世國際開發有限公司	明正投資有限公司	63.00%
	吳芊芳	13.50%
	開悅實業股份有限公司	8.00%
	財團法人玉溪有容教育基金會	6.00%
	林文雄	5.75%
	林素媚	2.50%
	兆世實業股份有限公司	1.00%
兆世實業股份有限公司	明正投資有限公司	76.00%
	開悅實業股份有限公司	17.00%
	吳芊芳	4.00%
	林文雄	2.00%
	林素媚	1.00%

4.董事及監察人符合獨立性情形

姓名	是否具有五年以上工作經驗 及下列專業資格			符合獨立性情形（註1）										兼任其 他公開 發行公 司獨立 董事家 數
	商務、法務、 財務、會計或 公司業務所須 相關科系之公 私立大專院校 講師以上	法官、檢察官、 律師、會計師或 其他與公司業 務所需之國家 考試及格領有 證書之專門職 業及技術人員	商務、法 務、財務、 會計或公 司業務所 須之工作 經驗	1	2	3	4	5	6	7	8	9	10	
菱光科技股份有限公司 代表人：黃育仁			√				√			√	√	√		0
菱光科技股份有限公司 代表人：連昭志			√			√	√			√	√	√		0
東元國際投資股份有限公司 代表人：謝穎昇		√	√			√	√			√	√	√		0
光友股份有限公司 代表人：林能白	√		√	√	√	√	√	√	√	√	√	√		4
郭瑞嵩	√		√	√	√	√	√	√	√	√	√	√	√	0
張崇德			√	√		√	√	√	√	√	√	√	√	0
王耀庭			√	√	√	√	√	√	√	√	√	√	√	0
光元實業股份有限公司 代表人：邱純枝			√			√	√			√	√	√		0
東元奈米應材股份有限公司 代表人：葉文中			√		√	√	√			√	√	√		0
吳統雄	√	√	√	√		√	√	√	√	√	√	√	√	0

註1：各董事、監察人於選任前二年及任職期間符合下述各條件者，請於各條件代號下方空格中打“√”。

- (1)非為公司或其關係企業之受僱人。
- (2)非公司或其關係企業之董事、監察人(但如為公司或其母公司、公司直接及間接持有表決權之股份超過百分之五十之子公司之獨立董事者，不在此限)。
- (3)非本人及其配偶、未成年子女或以他人名義持有公司已發行股份總額百分之一以上或持股前十名之自然人股東。
- (4)非前三款所列人員之配偶、二親等以內親屬或五親等以內直系血親親屬。
- (5)非直接持有公司已發行股份總額百分之五以上法人股東之董事、監察人或受僱人，或持股前五名法人股東之董事、監察人或受僱人。
- (6)非與公司有財務或業務往來之特定公司或機構之董事(理事)、監察人(監事)、經理人或持股百分之五以上股東。
- (7)非為公司或關係企業提供商務、法務、財務、會計等服務或諮詢之專業人士、獨資、合夥、公司或機構之企業主、合夥人、董事(理事)、監察人(監事)、經理人及其配偶。但依股票上市或於證券商營業處所買賣公司薪資報酬委員會設置及行使職權辦法第七條履行職權之薪資報酬委員會成員，不在此限。
- (8)未與其他董事間具有配偶或二親等以內之親屬關係。
- (9)未有公司法第30條各款情事之一。
- (10)未有公司法第27條規定以政府、法人或其代表人當選。

(二).總經理、副總經理、協理、各部門及分支機構主管資料：

職稱	姓名	選(就)任日期	持有股份		配偶、未成年子女持有股份		利用他人名義持有股份		主要經(學)歷	目前兼任其他公司之職務	具配偶或二親等以內關係之經理人		
			股數	持股比率	股數	持股比率	股數	持股比率			職稱	姓名	關係
總經理	黃育仁	91.10	478,686	0.43%	—	—	—	—	哥倫比亞大學電機所 聯華電子業務經理	詳本年報第11頁董事及 監察人兼任情形表	—	—	—
副總經理	陳建龍	101.06	25,000	0.02%	—	—	—	—	台灣工業技術學院電機所 廣達電腦經理	—	—	—	—
協理	魏耀明	95.01	535,823	0.48%	—	—	—	—	中原大學電子工程系學士 東元資訊通訊事業處副處長	—	—	—	—
協理	黃茂榮	101.06	185	0.00%	—	—	—	—	東吳大學電算系學士 東元資訊開發課副理	—	—	—	—
協理	朱松青	101.06	1,000	0.00%	—	—	—	—	麻州大學電腦科學碩士 飛利浦建興協理	—	—	—	—

(三).最近年度支付董事、監察人、總經理、副總經理之報酬

1.董事之報酬

單位：新台幣仟元

編號	職稱	姓名	董事酬金								A、B、C及D等四項總額占稅後純益之比例	兼任員工領取相關酬金								A、B、C、D、E、F及G等七項總額占稅後純益之比例	有無領取來自子公司以外轉投資事業酬金(註12)				
			報酬(A)		退職退休金(B)		盈餘分配之酬勞(C)(註)		業務執行費用(D)			薪資、獎金及特支費等(E)		退職退休金(F)		盈餘分配員工紅利(G)						員工認股權憑證得認購股數(H)		取得限制員工權利新股數	
			本公司	財務報告內所有公司	本公司	財務報告內所有公司	本公司	財務報告內所有公司	本公司	財務報告內所有公司		本公司	財務報告內所有公司	本公司	財務報告內所有公司	本公司	財務報告內所有公司	現金紅利金額	股票紅利金額			現金紅利金額	股票紅利金額	本公司	財務報告內所有公司
1	董事長	菱光科技(股)公司 代表人：黃育仁	4,440	4,440	-	-	878	878	200	200	8.70%	8.70%	7,194	7,194	-	-	-	-	-	-	-	-	20.04%	20.04%	無
2	董事	光友(股)公司 代表人：林能白																							
3	董事	菱光科技(股)公司 代表人：連昭志																							
4	董事	東元國際投資(股)公司 代表人：謝穎昇																							
5	董事	郭瑞嵩																							
6	董事	張崇德																							
7	董事	王耀庭																							

註：係填列最近年度盈餘分配議案股東會前經董事會通過擬議配發之董事酬勞金額。

酬金級距表

給付本公司各個董事酬金級距	董事姓名			
	前四項酬金總額(A+B+C+D)		前七項酬金總額(A+B+C+D+E+F+G)	
	本公司	財務報告內所有公司	本公司	財務報告內所有公司
低於 2,000,000 元	2、3、4、5、6、7		2、3、4、5、6、7	
2,000,000 元(含)~5,000,000 元(不含)	1		-	
5,000,000 元(含)~10,000,000 元(不含)	-		1	
總計	7		7	

註：以各董事編號表示

2. 監察人之報酬

單位：新台幣仟元

編號	職稱	姓名	監察人酬金						A、B及C等三項總額占稅後純益之比例		有無來自公司投資 領取子外轉業 酬金
			報酬(A)		盈餘分配之酬勞(B) (註)		業務執行費用(C)		本公司	財務報告內所有公司	
			本公司	財務報告內所有公司	本公司	財務報告內所有公司	本公司	財務報告內所有公司			
1	監察人	光元實業(股)公司 法人代表人：邱純枝	360	360	125	125	25	25	0.80%	0.80%	無
2	監察人	東元奈米應材(股)公司 法人代表人：葉文中	660	660	125	125	35	35	1.30%	1.30%	
3	監察人	吳統雄									

註：係填列最近年度盈餘分配議案股東會前經董事會通過擬議配發之董事酬勞金額。

酬金級距表

給付本公司各個監察人酬金級距	監察人姓名	
	前三項酬金總額(A+B+C)	
	本公司	財務報告內所有公司
低於 2,000,000 元	1、2、3	
總計	3	

註：以各監察人編號表示

3. 總經理及副總經理之報酬

單位：新台幣仟元

編號	職稱	姓名	薪資(A)		退職退休金(B)		獎金及特支費等等(C)		盈餘分配之員工紅利金額(D) (註)				A、B、C及D等四項總額占稅後純益之比例(%)		取得員工認股權憑證數額		取得限制員工權利新股股數		有無領取來自子公司以外轉投資事業酬金
			本公司	財務報告內所有公司	本公司	財務報告內所有公司	本公司	財務報告內所有公司	本公司		財務報告內所有公司		本公司	財務報告內所有公司	本公司	財務報告內所有公司	本公司	財務報告內所有公司	
									現金紅利金額	股票紅利金額	現金紅利金額	股票紅利金額							
1	總經理	黃育仁	17,336	17,336	416	416	3,792	3,792	203	-	203	-	34.29%	34.29%	-	-	-	-	無
2	副總	陳建龍																	
3	協理	魏耀明																	
4	協理	黃茂榮																	
5	協理	朱松青																	

註：係填列最近年度盈餘分配股東會前經董事會通過擬議配發經理人之員工紅利金額(含股票紅利及現金紅利)，若無法預估者則按去年實際配發金額比例計算今年擬議配發金額。稅後純益係指最近年度之稅後純益。

酬金級距表

給付本公司各個總經理及副總經理酬金級距	總經理及副總經理姓名	
	本公司	財務報告內所有公司
低於 2,000,000 元	-	
2,000,000 元 (含) ~ 5,000,000 元 (不含)	2、3、4、5	
5,000,000 元 (含) ~ 10,000,000 元 (不含)	1	
總計	5	

註：以各經理人編號表示

4.配發員工紅利之經理人姓名及配發情形

單位：新台幣仟元

101年12月31日

	職稱	姓名	股票紅利金額	現金紅利金額 (註)	總計	總額占稅後純 益之比例(%)
經 理 人	總經理	黃育仁	0	203	203	0.32%
	副總經理	陳建龍				
	協理	魏耀明				
	協理	黃茂榮				
	協理	朱松青				
	財會主管 兼處長	陳慧玲				

註：係填列最近年度盈餘分配股東會前經董事會通過擬議配發經理人之員工紅利金額(含股票紅利及現金紅利)，若無法預估者則按去年實際配發金額比例計算今年擬議配發金額。稅後純益係指最近年度之稅後純益。

(四)分別比較本公司及合併報表所有公司於最近兩年度支付本公司董事、監察人、總經理、副總經理酬金總額占稅後純益比例之分析並說明給付酬金之政策、標準與組合、訂定酬金之程序及與經營績效及未來風險之關聯性：

(1)本公司及合併報表所有公司於最近兩年度支付本公司董事、監察人、總經理、副總經理酬金總額占稅後純益比例之分析：

年度	董事酬金	監察人酬金	總經理及副總經理
100	39.98%	13.86%	159.93%
101	8.70%	2.10%	34.29%

(2)本公司支付總經理與副總經理之酬金係依其對公司營運參與之程度及貢獻，並參照同業水準及考量未來風險之關聯性支付之。

(3)本公司依公司法並經董事會通過支付董事、監察人、總經理、副總經理酬金。

三、公司治理運作情形

(一)董事會運作情形資訊

最近年度董事會開會 5 次(A)，董事監察人出席情形如下：

職稱	姓名	實際出(列)席次數B	委託出席次數	實際出(列)席率(%)【B/A】	備註
董事長	菱光科技股份有限公司 代表人:黃育仁	5	0	100%	
董事	菱光科技股份有限公司 代表人:連昭志	3	2	60%	
董事	東元國際投資股份有限公司 代表人:謝穎昇	5	0	100%	
董事	光友股份有限公司 代表人:林能白	5	0	100%	
董事	郭瑞嵩	4	1	80%	
董事	張崇德	5	0	100%	
董事	王耀庭	4	1	80%	
監察人	吳統雄	2	0	40%	
監察人	光元實業股份有限公司 代表人:邱純枝	5	0	100%	
監察人	東元奈米應材股份有限公司 代表人:葉文中	4	0	80%	舊任代表人 100/6/24~10 1/10/1
<p>其他應記載事項：</p> <p>一、證交法第 14 條之 3 所列事項暨其他經獨立董事反對或保留意見且有紀錄或書面聲明之董事會議決事項，應敘明董事會日期、期別、議案內容、所有獨立董事意見及公司對獨立董事意見之處理：無。</p> <p>二、董事對利害關係議案迴避之執行情形，應敘明董事姓名、議案內容、應利益迴避原因以及參與表決情形：無。</p> <p>三、當年度及最近年度加強董事會職能之目標（例如設立審計委員會、提昇資訊透明度等）與執行情形評估：無。</p>					

註：101 年度董事會共開會五次，第六屆開會八次。

(二) 審計委員會運作情形或監察人參與董事會運作情形：

監察人參與董事會運作情形

最近年度董事會開會 5 次 (A)，列席情形如下：

職稱	姓名	實際列席次數 (B)	實際列席率 (%) (B/A) (註)	備註
監察人	吳統雄	2	40%	
監察人	光元實業股份有限公司 代表人:邱純枝	5	100%	
監察人	東元奈米應材股份有限公司 代表人:葉文中	4	80%	舊任代表人 100/6/24~101/ 10/1

其他應記載事項：

一、監察人之組成及職責：

- (一) 監察人與公司員工及股東之溝通情形 (例如溝通管道、方式等)：無。
- (二) 監察人與內部稽核主管及會計師之溝通情形 (例如就公司財務、業務狀況進行溝通之事項、方式及結果等)。

102/3/20 監察人與公司內部主管及會計師，針對 101 年度財報進行會議討論，決議通過 101 年度財報。

二、監察人列席董事會如有陳述意見，應敘明董事會日期、期別、議案內容、董事會決議結果以及公司對監察人陳述意見之處理。

日期	期別	議案內容	董事會決議結果	公司對監察人陳述意見之處理
101/3/16	第六屆第四次	本公司召開 101 年股東常會	經出席董監事決議通過內容，但請會計師再確認法令後，授權董事長調整承認事項及討論事項順序。	吳統雄監察人：建議股東常會討論事項(1)“100 年度法定盈餘公積配發現金案“併入承認事項(2)“100 年度盈餘分派及提列特別盈餘公積案”。 吳郁隆會計師：會議後確認，依公司法第 20 條、第 240 條、第 241 條規定，不得併案處理。
101/5/7	第六屆第五次	本公司為子公司背書保證案	會議後將請經營團隊參考業界水準評估後，借款銀行則授權董事長決定之。	邱純枝監察人：背書保證之借款利率，建議可再參考業界水準。
101/6/26	第六屆第六次	本公司薪資報酬委員會提擬「董事、監察人酬金核發辦法」建議案	依邱純枝監察人建議，本公司未來如派任副總級人員時，依薪資報酬委員會之建議，擬提董事會核定之。	邱純枝監察人：目前東友科技副總經理的薪資水準為何？如何訂定才合適東友規模？由於外部聘任和內部升遷其平衡性考量不同，建議不設定其薪資範圍。

(三) 公司治理運作情形及其與上市上櫃公司治理實務守則差異情形及原因

項目	運作情形	與上市上櫃公司治理實務守則差異情形及原因
<p>一、公司股權結構及股東權益</p> <p>(一) 公司處理股東建議或糾紛等問題之方式</p> <p>(二) 公司掌握實際控制公司之主要股東及主要股東之最終控制者名單之情形</p> <p>(三) 公司建立與關係企業風險控管機制及防火牆之方式</p>	<p>(一) 本公司設有專責發言體系處理相關問題。</p> <p>(二) 本公司已委託中國信託商業銀行代理部處理股務相關事務，可隨時掌握主要股東名單及主要股東最終控制名單之情形。</p> <p>(三) 依相關規定辦理。</p>	<p>符合公司治理實務守則之要求。</p>
<p>二、董事會之組成及職責</p> <p>(一) 公司設置獨立董事之情形</p> <p>(二) 定期評估簽證會計師獨立性之情形</p>	<p>(一) 本公司無設置獨立董事。</p> <p>(二) 每年評估簽證會計師之獨立性。</p>	<p>符合公司治理實務守則之要求。</p>
<p>三、建立與利害關係人溝通管道之情形</p>	<p>本公司與往來銀行及其他債權人、員工、消費者、供應商或其他與公司利益相關者，皆保持暢通之溝通管道。</p>	<p>符合公司治理實務守則之要求。</p>
<p>四、資訊公開</p> <p>(一) 公司架設網站，揭露財務業務及公司治理資訊之情形</p> <p>(二) 公司採行其他資訊揭露之方式（如架設英文網站、指定專人負責公司資訊之蒐集及揭露、落實發言人制度、法人說明會過程放置公司網站等）</p>	<p>為達資訊之公開與透明，本公司除了每月10日前自願公告上月營收外，並指定窗口，專門負責股東權益之維護。除此之外，公司亦定期公告董監事之進修情形、出席董事會情形、外部董監事之兼任情形等。</p>	<p>符合公司治理實務守則之要求。</p>
<p>五、公司設置提名或其他各類功能性委員會之運作情形。</p>	<p>本公司已制訂人事評議委員會組織辦法權責為：重要人力資源議題之討論及建議。</p>	<p>符合公司治理實務守則之要求。</p>
<p>六、公司如依據「上市上櫃公司治理實務守則」訂有公司治理實務守則者，請敘明其運作與所訂公司治理實務守則之差異情形：尚未訂定相關守則。</p>		

項目	運作情形	與上市上櫃公司治理實務守則差異情形及原因																																				
<p>七、其他有助於瞭解公司治理運作情形之重要資訊（如員工權益、僱員關懷、投資者關係、供應商關係、利害關係人之權利、董事及監察人進修之情形、風險管理政策及風險衡量標準之執行情形、客戶政策之執行情形、公司為董事及監察人購買責任保險之情形等）：</p> <p>本公司對員工聘僱以優於勞基法及就業服務法之勞動條件聘用，善盡照顧員工及弱勢人員任用之社會責任。</p> <p>本公司已制訂董事及監察人進修辦法、董事會議事規範，購買董事及監察人責任保險。</p> <p>董事及監察人進修之情形：</p>	<table border="1" data-bbox="304 539 1393 994"> <thead> <tr> <th>職稱</th> <th>姓名</th> <th>進修日期</th> <th>課程名稱</th> </tr> </thead> <tbody> <tr> <td>董事</td> <td>黃育仁</td> <td>101.12.04</td> <td>你所不知道的反托拉斯法</td> </tr> <tr> <td>董事</td> <td>連昭志</td> <td>101.12.04</td> <td>你所不知道的反托拉斯法</td> </tr> <tr> <td>董事</td> <td>張崇德</td> <td>101.11.21</td> <td>財務預測要點與投資風險規避</td> </tr> <tr> <td>董事</td> <td>林能白</td> <td>100.12.08</td> <td>公司治理與刑事風險管理暨營業秘密保護之攻防戰</td> </tr> <tr> <td>董事</td> <td>郭瑞嵩</td> <td>100.11.08</td> <td>證所稅新制解析及金融業面對的遵行風險</td> </tr> <tr> <td>董事</td> <td>王耀庭</td> <td>101.12.04</td> <td>你所不知道的反托拉斯法</td> </tr> <tr> <td>監察人</td> <td>邱純枝</td> <td>101.12.04</td> <td>你所不知道的反托拉斯法</td> </tr> <tr> <td>監察人</td> <td>吳統雄</td> <td>101.11.08</td> <td>證所稅新制解析及金融業面對的遵行風險</td> </tr> </tbody> </table> <p>董監保險投保：美亞產物保險（股）公司 保險證號：0900-2331000046-00</p>	職稱	姓名	進修日期	課程名稱	董事	黃育仁	101.12.04	你所不知道的反托拉斯法	董事	連昭志	101.12.04	你所不知道的反托拉斯法	董事	張崇德	101.11.21	財務預測要點與投資風險規避	董事	林能白	100.12.08	公司治理與刑事風險管理暨營業秘密保護之攻防戰	董事	郭瑞嵩	100.11.08	證所稅新制解析及金融業面對的遵行風險	董事	王耀庭	101.12.04	你所不知道的反托拉斯法	監察人	邱純枝	101.12.04	你所不知道的反托拉斯法	監察人	吳統雄	101.11.08	證所稅新制解析及金融業面對的遵行風險	
職稱	姓名	進修日期	課程名稱																																			
董事	黃育仁	101.12.04	你所不知道的反托拉斯法																																			
董事	連昭志	101.12.04	你所不知道的反托拉斯法																																			
董事	張崇德	101.11.21	財務預測要點與投資風險規避																																			
董事	林能白	100.12.08	公司治理與刑事風險管理暨營業秘密保護之攻防戰																																			
董事	郭瑞嵩	100.11.08	證所稅新制解析及金融業面對的遵行風險																																			
董事	王耀庭	101.12.04	你所不知道的反托拉斯法																																			
監察人	邱純枝	101.12.04	你所不知道的反托拉斯法																																			
監察人	吳統雄	101.11.08	證所稅新制解析及金融業面對的遵行風險																																			
<p>八、如有公司治理自評報告或委託其他專業機構之公司治理評鑑報告者，應敘明其自評（或委外評鑑）結果、主要缺失（或建議）事項及改善情形：尚未進行相關公司治理自評報告。</p> <p>註一：董事及監察人進修之情形，參考臺灣證券交易所股份有限公司所發布之「上市上櫃公司董事、監察人進修推行要點參考範例」之規定。</p> <p>註二：如為證券商、證券投資信託事業、證券投資顧問事業及期貨商者，應敘明風險管理政策、風險衡量標準及保護消費者或客戶政策之執行情形。</p> <p>註三：所稱公司治理自評報告，係指依據公司治理自評項目，由公司自行評估並說明，各自評項目中目前公司運作及執行情形之報告。</p>																																						

(四) 公司如有設置薪酬委員會者，應揭露其組成、職責及運作情形：

1. 薪資報酬委員會成員資料

身份別	姓名	是否具有五年以上工作經驗 及下列專業資格			符合獨立性情形（註2）								兼任其他公 開發行公司 薪資報酬委 員會家數	
		商務、法 務、財務、 會計或公 司業務所 須相關科 系之公立 大專院校 講師以上	法官、檢 察官、律 師、會計 師或其他 與公司業 務所需之 國家考試 及格領有 證書之專 門職業及 技術人員	商務、法 務、財務、 會計或公 司業務所 須之工作 經驗	1	2	3	4	5	6	7	8		
其他	蕭恩信			V	V	V	V	V	V	V	V	V	V	1 (註1)
董事(註3)	王耀庭			V	V	V	V	V	V	V	V	V	V	0
其他	林凡然			V	V	V	V	V	V	V	V	V	V	0

註1:蕭恩信先生已於102年2月6日辭任他間公司薪酬委員之職務。

註2:各董事、監察人於選任前二年及任職期間符合下述各條件者，請於各條件代號下方空格中打“√”。

- (1)非為公司或其關係企業之受僱人。
- (2)非公司或其關係企業之董事、監察人(但如為公司或其母公司、公司直接及間接持有表決權之股份超過百分之五十之子公司之獨立董事者，不在此限)。
- (3)非本人及其配偶、未成年子女或以他人名義持有公司已發行股份總額百分之一以上或持股前十名之自然人股東。
- (4)非前三款所列人員之配偶、二親等以內親屬或五親等以內直系血親親屬。
- (5)非直接持有公司已發行股份總額百分之五以上法人股東之董事、監察人或受僱人，或持股前五名法人股東之董事、監察人或受僱人。
- (6)非與公司有財務或業務往來之特定公司或機構之董事(理事)、監察人(監事)、經理人或持股百分之五以上股東。
- (7)非為公司或關係企業提供商務、法務、財務、會計等服務或諮詢之專業人士、獨資、合夥、公司或機構之企業主、合夥人、董事(理事)、監察人(監事)、經理人及其配偶。
- (8)未有公司法第30條各款情事之一。

註3:若成員身份別係為董事，請說明是否符合「股票上市或於證券商營業處所買賣公司薪資委員會設置及行使職權辦法」第6條第5項之規定：符合。

2. 薪資報酬委員會運作情形資訊

(1)、本公司之薪酬報酬委員會委員計 3 人。

(2)、本屆委員任期:100 年 12 月 20 日至 103 年 6 月 23 日，最近年度薪資報酬委員會開會 2 次(A)，委員資格及出席情形如下：

職稱	姓名	實際列席次數(B)	實際列席率 (%)(B/A) (註)	備註
召集人	蕭恩信	2	100%	
委員	王耀庭	2	100%	
委員	林凡然	2	100%	

其他應記載事項：

一、 董事會如不採納或修正薪資報酬委員會之建議，應敘明董事會日期、期別、議案內容、董事會決議結果以及公司對薪資報酬委員會意見之處理(如董事會通過之薪資報酬優於薪資報酬委員會之建議，應敘明其差異情形及原因):無。

二、 薪資報酬委員會之議決事項，如成員有反對或保留意見且有記錄或書面聲明者，應敘明薪資報酬委員會日期、期別、議案內容、所有成員意見及對成員意見之處理:無。

(五) 履行社會責任情形：公司對環保、社區參與、社會貢獻、社會服務、社會公益、消費者權益、人權、安全衛生與其他社會責任活動所採行之制度與措施及履行情形。

項目	運作情形	與上市上櫃公司企業社會責任實務守則差異情形及原因
<p>一、落實推動公司治理</p> <p>(一) 公司訂定企業社會責任政策或制度，以及檢討實施成效之情形。</p> <p>(二) 公司設置推動企業社會責任專(兼)職單位之運作情形。</p> <p>(三) 公司定期舉辦董事、監察人與員工之企業倫理教育訓練及宣導事項，並將其與員工績效考核系統結合，設立明確有效之獎勵及懲戒制度之情形。</p>	<p>(一) 本公司尚未訂定企業社會責任政策或制度。</p> <p>(二) 本公司推動企業社會責任專職單位：行政課、環安推行中心，目前仍持續致力企業社會責任之推行。</p> <p>(三) 本公司定期推動教育訓練課程及宣導事項，目前正研擬訓練與績效考核結合，以利獎勵與懲戒制度更明確有效。</p>	<p>與上市上櫃公司企業社會責任實務守則規定相符。</p>
<p>二、發展永續環境</p> <p>(一) 公司致力於提升各項資源之利用效率，並使用對環境負荷衝擊低之再生物料之情形。</p> <p>(二) 公司依其產業特性建立合適之環境管理制度之情形。</p> <p>(三) 設立環境管理專責單位或人員，以維護環境之情形。</p> <p>(四) 公司注意氣候變遷對營運活動之影響，制定公司節能減碳及溫室氣體減量策略之情形。</p>	<p>(一) 本公司於新產品研發時即考量資源之再利用，並採購符合RoHS規定之組件與物料，以減少對環境之負荷與衝擊。</p> <p>(二) 本公司已取得 ISO-14001:2004及產品節能標章等之環境管理認證。</p> <p>(三) 本公司依規定設立環安推行中心及相關人員以維護及管理內部之環境。</p> <p>(四) 本公司已執行多項節能減碳之措施，並積極推行溫室氣體減量與盤查作業。</p>	<p>與上市上櫃公司企業社會責任實務守則規定相符。</p>

三、維護社會公益

(一) 公司遵守相關勞動法規及尊重國際公認基本勞動人權原則，保障員工之合法權益及雇用政策無差別待遇，建立適當之管理方法與程序及落實之情形。

(二) 公司提供員工安全與健康之工作環境，並對員工定期實施安全與健康教育之情形。

(三) 公司建立員工定期溝通之機制，以及以合理方式通知員工對員工可能造成重大影響之營運變動之情形

(四) 公司制定並公開其消費者權益政策，以及對其產品與服務提供透明且有效之消費者申訴程序之情形。

(五) 公司與供應商合作，共同致力提升企業社會責任之情形。

(六) 公司藉由商業活動、實物捐贈、企業志工服務或其他免費專業服務，參與社區發展及慈善公益團體相關活動之情形。

(一) 本公司對員工聘僱以優於勞基法及就業服務法之勞動條件聘用，並任用弱勢人員，善盡照顧員工及其眷屬。

(二) 本公司定期舉辦員工健康檢查，並透過衛教資訊，讓員工更能掌握自己的身體健康狀況。

(三) 本公司已於入口網站設立員工溝通管道，並由管理單位適時統一發佈相關訊息，以維護相關權益。

(四) 本公司設有客服之專責單位，即時處理及回覆有關公司消費者權益申訴問題。

(五) 本公司為符合RoHS規定，與供應商共同合作，推行產品有害物質含量管制規定，並嚴格落實管制項目，以致力提升公司企業社會責任。

(六) 本公司積極參與政府舉辦之就業博覽會擴大徵才，積極參與鄰近社區學校發展，並以捐贈方式響應相關活動。

與上市上櫃公司企業社會責任實務守則規定相符。

<p>四、加強資訊揭露</p> <p>(一)公司揭露具攸關性及可靠性之企業社會責任相關資訊之方式。</p> <p>(二)公司編製企業社會責任報告書，揭露推動企業社會責任之情形。</p>	<p>(一)本公司已於公司公佈欄設置”環安資訊園地”，持續於此專區揭露企業社會責任之相關資訊。</p> <p>(二)本公司尚未編製企業社會責任報告書，未來將視實務需求編製，加強揭露推動企業社會責任之情形。</p>	<p>與上市上櫃公司企業社會責任實務守則規定相符。</p>
<p>五、公司如依據「上市上櫃公司企業社會責任實務守則」訂有本身之企業社會責任守則者，請敘明其運作與所訂守則之差異情形：無</p> <p>六、其他有助於瞭解企業社會責任運作情形之重要資訊（如公司對環保、社區參與、社會貢獻、社會服務、社會公益、消費者權益、人權、安全衛生與其他社會責任活動所採行之制度與措施及履行情形）：</p> <p>本公司對環保、工安、衛生相當重視，曾獲行政院勞工委員會頒贈「無災害工時記錄」獎牌乙座，並響應節能減碳活動，對抗全球暖化，實施午休時段關燈等節能措施，定期舉辦節能減碳訓練講習課程，並推動溫室氣體排放量與盤查，藉以善盡地球村一份子應盡的義務及企業對社會之責任。</p> <p>七、公司產品或企業社會責任報告書如有通過相關驗證機構之查證標準，應加以敘明：</p> <p>本公司已取得ISO-14001:2004、ISO9001及產品節能標章等之環境管理認證。</p>	<p>(一)本公司已於公司公佈欄設置”環安資訊園地”，持續於此專區揭露企業社會責任之相關資訊。</p> <p>(二)本公司尚未編製企業社會責任報告書，未來將視實務需求編製，加強揭露推動企業社會責任之情形。</p>	<p>與上市上櫃公司企業社會責任實務守則規定相符。</p>

(六) 公司履行誠信經營情形及採行措施：

項 目	運 作 情 形	與上市上櫃公司誠信經營守則差異情形及原因
<p>一、訂定誠信經營政策及方案</p> <p>(一) 公司於規章及對外文件中明示誠信經營之政策，以及董事會與管理階層承諾積極落實之情形。</p> <p>(二) 公司訂定防範不誠信行為方案之情形，以及方案內之作業程序、行為指南及教育訓練等運作情形。</p> <p>(三) 公司訂定防範不誠信行為方案時，對營業範圍內具較高不誠信行為風險之營業活動，採行防範行賄及收賄、提供非法政治獻金等措施之情形。</p>	<p>(一) 本公司訂有內稽內控制度及各項管理辦法，用以維護公司誠信管理之政策，且於公司「員工工作規則」明訂，員工不得假借公司名義在外招搖撞騙或侵用公款或利用職權營私舞弊，違者依法追訴並予以解僱。</p> <p>(二) 本公司對新進員工發給「員工工作規則」及教育訓練，使其充分了解公司誠信經營之理念方針，且對所有員工不定期舉辦教育訓練及宣導，藉以提醒並落實誠信行為。</p> <p>(三) 本公司對新進員工「聘雇協議書」，明定員工承諾遵守公告之「員工工作規則」，違者公司將依法追訴並予以解雇。</p>	<p>與上市上櫃公司誠信經營守則規定相符。</p>

項 目	運 作 情 形	與上市上櫃公司誠信經營守則差異情形及原因
<p>二、落實誠信經營</p> <p>(一) 公司商業活動應避免與有不誠信行為紀錄者進行交易，並於商業契約中明訂誠信行為條款之情形。</p> <p>(二) 公司設置推動企業誠信經營專(兼)職單位之運作情形，以及董事會督導情形。</p> <p>(三) 公司制定防止利益衝突政策及提供適當陳述管道運作情形。</p> <p>(四) 公司為落實誠信經營所建立之有效會計制度、內部控制制度之運作情形，以及內部稽核人員查核之情形。</p>	<p>(一) 本公司不定期檢討與客戶及廠商之交易狀況，避免不正常之交易行為；且於公司「員工工作規則」明定，員工承辦業務不得收受餽贈，如遇涉及本身或家族利害關係時應迴避之。</p> <p>(二) 本公司尚未設置推動企業誠信經營專職單位，但透過組織設置相互監督功能，如設置策略採購中心進行原物料議價及供應商之評鑑，再由生管單位進行生管、物管、供應鏈物流之執行。董事會依授權辦法分權負責，透過稽核室每月針對控制點進行查核，每季專案報告並無重大瑕疵事宜。</p> <p>(三) 本公司依聘任合約規定對業務上有利益衝突須事前告知及迴避，董事會各項議案有利益衝突時，皆依迴避原則，離席不參與討論及表決。</p> <p>(四) 本公司會計制度係參照證交法、公司法、商業會計法、公開發行公司財務報告編製準則、經金管會認可之國際財務報導準則等解釋、公告之相關法令規定，並依本公司業務實際情形訂定；內部控制制度係參照「公開發行公司建立內部控制制度處理準則」等相關規定訂定，均落實執行。稽核部門亦定期查核會計制度及內部控制制度之遵循情形向董事會報告。</p>	<p>與上市上櫃公司誠信經營守則規定相符。</p>

項 目	運 作 情 形	與上市上櫃公司誠信經營守則差異情形及原因
三、公司建立檢舉管道與違反誠信經營規定之懲戒及申訴制度之運作情形。	本公司已於「員工工作規則」明訂違反誠信之懲戒制度，並制訂員工申訴制度及設置勞工意見箱，向全體員工公告宣達擴大溝通管道。	與上市上櫃公司誠信經營守則規定相符。
四、加強資訊揭露 (一) 公司架設網站，揭露誠信經營相關資訊情形。 (二) 公司採行其他資訊揭露之方式（如架設英文網站、指定專人負責公司資訊之蒐集及揭露放置公司網站等）。	本公司已架設網站，揭露公司概況及基本資料，並設置連結公開資訊觀測站揭露公司資訊。	與上市上櫃公司誠信經營守則規定相符。
五、公司如依據「上市上櫃公司誠信經營守則」訂有本身之誠信經營守則者，請敘明其運作與所訂守則之差異情形：本公司目前尚未訂定「公司誠信經營守則」。		
六、其他有助於瞭解公司誠信經營運作情形之重要資訊（如公司對商業往來廠商宣導公司誠信經營決心、政策及邀請其參與教育訓練、檢討修正公司訂定之誠信經營守則等情形）： 本公司訂有內稽內控制度及各項管理辦法，作為與往來之廠商及客戶之依循方針，以此宣導本公司誠信經營之管理決心。		

(七)公司如有訂定公司治理守則及相關規章者，應揭露其查詢方式：本公司已依據「上市上櫃公司治理實務守則」，並考量本公司之運作，訂定公司治理相關之規章辦法，可於 <http://tiseip.tecoimage.com.tw> 查詢。

(八)其他足以增進對公司治理運作情形之了解的重要資訊，得一併揭露：無。

(九)內部控制制度執行狀況

1、內部控制聲明

東友科技股份有限公司

內部控制制度聲明書

日期：102年3月20日

本公司101年度之內部控制制度，依據自行檢查的結果，謹聲明如下：

- 一、本公司確知建立、實施和維護內部控制制度係本公司董事會及經理人之責任，本公司業已建立此一制度。其目的係在對營運之效果及效率(含獲利、績效及保障資產安全等)、財務報導之可靠性及相關法令之遵循等目標的達成，提供合理的確保。
- 二、內部控制制度有其先天限制，不論設計如何完善，有效之內部控制制度亦僅能對上述三項目標之達成提供合理的確保；而且，由於環境、情況之改變，內部控制制度之有效性可能隨之改變。惟本公司之內部控制制度設有自我監督之機制，缺失一經辨認，本公司即採取更正之行動。
- 三、本公司係依據「公開發行公司建立內部控制制度處理準則」(以下簡稱「處理準則」)規定之內部控制制度有效性之判斷項目，判斷內部控制制度之設計及執行是否有效。該「處理準則」所採用之內部控制制度判斷項目，係為依管理控制之過程，將內部控制制度劃分為五個組成要素：1.控制環境，2.風險評估，3.控制作業，4.資訊及溝通，及5.監督。每個組成要素又包括若干項目。前述項目請參見「處理準則」之規定。
- 四、本公司業已採用上述內部控制制度判斷項目，檢查內部控制制度之設計及執行的有效性。
- 五、本公司基於前項檢查結果，認為本公司於101年12月31日的內部控制制度(含對子公司之監督與管理)，包括知悉營運之效果及效率目標達成之程度、財務報導之可靠性及相關法令之遵循有關的內部控制制度等之設計及執行係屬有效，其能合理確保上述目標之達成。
- 六、本聲明書將成為本公司年報及公開說明書之主要內容，並對外公開。上述公開之內容如有虛偽、隱匿等不法情事，將涉及證券交易法第二十條、第三十二條、第一百七十一條及第一百七十四條等之法律責任。
- 七、本聲明書業經本公司102年3月20日董事會通過，出席董事7人中，有0人持反對意見，餘均同意本聲明書之內容，併此聲明。

東友科技股份有限公司

董事長：  簽章



總經理：  簽章



- 2、委託會計師專案審查內部控制制度審查報告：無。

(十)最近年度及截至年報刊印日止，公司及內部人員依法被處罰、公司對其內部人員違反內部控制制度規定之處罰、主要缺失與改善情形：無。

(十一)最近年度及截至年報刊印日止，股東會及董事會之重要決議：

會議名稱	開會日期	重要決議
股東會	101.06.18	承認本公司 100 年度財務報表及合併財務報表。 承認本公司 100 年度營業報告書。 通過本公司 100 年度盈餘分派及提列特別盈餘公積案。 通過修訂本公司「從事衍生性商品交易處理程序」案。 通過修訂本公司「公司章程」案。 通過修訂本公司「取得或處分資產處理程序」案。
董事會	101.06.26	通過訂定本公司法定盈餘公積配發現金之基準日暨發放日。 通過本公司薪資報酬委員會提擬「董事、監察人酬金核發辦法」。 通過修訂本公司「組織規程」。 通過本公司人事晉升派任。
	101.08.28	通過 101 年上半年度財務報表暨合併財務報告案。 通過申請銀行授信額度案。 通過 101 年預算修正案。
	101.12.25	通過 102 年度財務預算案。 通過大陸地區投資案。 通過本公司「資金貸與他人辦法」修訂案 通過本公司「背書保證作業程序」修訂案。 通過本公司「董事會議事規範」修訂案。 通過本公司 102 年度內部稽核作業查核計畫，提報董事會通過案。
	102.01.15	通過本公司海外轉投資事業嘉友科技(香港)有限公司結束清算案。 通過本公司大陸地區投資案。 通過本公司財務主管及主辦會計人員異動案。 通過本公司人事派任案。
	102.03.20	承認本公司 101 年度營業報告書及財務報表案。 通過本公司 101 年度盈餘分派案。 通過本公司 101 年度法定盈餘公積配發現金案。 通過本公司 101 年度「內部控制制度聲明書」案。 通過本公司召開 102 年股東常會。 通過本公司銀行授信額度續約案。
	102.05.06	通過本公司為東友科技(蘇州)有限公司背書保證金額調降案。

(十二)年度及截至年報刊印日止董事或監察人對董事會通過重要決議有不同意見且有紀錄或書面聲明者，其主要內容：無。

(十三)最近年度及截至年報刊印日止與財務報告有關人士辭職解任情形彙總表：

102 年 4 月 15 日

職稱	姓名	到任日期	解任日期	辭職或解任原因
處長兼財會主管	陳慧玲	100.8.23	102.1.15	經營管理需求職務調整

四、會計師公費資訊：

會計師事務所名稱	會計師姓名		查核期間	備註
資誠聯合會計師事務所	吳郁隆	薛明玲	2012.01.01~2012.12.31	

單位:新台幣仟元

金額級距		公費項目	審計公費	非審計公費	合計
1	低於 2,000 千元			√	
2	2,000 千元 (含) ~4,000 千元				
3	4,000 千元 (含) ~6,000 千元		√		√
4	6,000 千元 (含) ~8,000 千元				
5	8,000 千元 (含) ~10,000 千元				
6	10,000 千元 (含) 以上				

(一)給付簽證會計師、簽證會計師所屬事務所及其關係企業之非審計公費為審計公費之四分之一以上者，應揭露審計與非審計公費金額及非審計服務內容：因給付會計師非審計公費未達審計公費四分之一以上，故無須揭露。

(二)更換會計師事務所且更換年度所支付之審計公費較更換前一年度之審計公費減少者，應揭露更換前後審計公費金額及原因：無更換會計師情事，故無須揭露。

(三)審計公費較前一年度減少達百分之十五以上者，應揭露審計公費減少金額、比例及原因：無此情事，故無須揭露。

五、更換會計師資訊：無。

六、公司之董事長、總經理、負責財務或會計事務之經理人，最近一年內曾任職於簽證會計師事務所或其關係企業者，應揭露其姓名、職稱及任職於簽證會計師事務所或其關係企業之期間：無。

七、最近年度及截至年報刊印日止，董事、監察人、經理人及持股超過百分之十之股東股權移轉及股權質押變動情形：

(1)董事、監察人、經理人及大股東股權變動情形：

職稱	姓名	101 年 度		當年度截至 04 月 15 日止	
		持有股數增(減)數	質押股數增(減)數	持有股數增(減)數	質押股數增(減)數
董事長	菱光科技股份有限公司 代表人: 黃育仁	-	-	-	-
董事	菱光科技股份有限公司 代表人: 連昭志	-	-	-	-
10%以上股東	菱光科技股份有限公司	-	-	-	-
董事	東元國際投資股份有限公司 代表人: 謝穎昇	-	-	-	-
董事	郭瑞嵩	-	-	-	-
董事	張崇德	-	-	-	-
董事	光友股份有限公司 代表人: 林能白	-	-	-	-

職稱	姓名	101年度		當年度截至04月15日止	
		持有股數 (減)數	質押股數 (減)數	持有股數 (減)數	質押股數 (減)數
董事	王耀庭	-	-	-	-
監察人	光元實業股份有限公司 代表人：邱純枝	-	-	-	-
監察人	吳統雄	-	-	-	-
總經理	黃育仁	-	-	-	-
副總經理	陳建龍 (就任日期：101年6月26日)	-	-	-	-
副總經理兼 財務部門主 管兼會計部 門主管	張晉禎 (就任日期：102年1月15日)	-	-	-	-
研發主管	魏耀明	-	-	-	-
協理	黃茂榮 (就任日期：101年6月26日)	-	-	-	-
監察人	東元奈米應材股份有限公司 代表人：葉文中 (解任日期：101年10月1日)	-	-	-	-
協理	朱松青 (就任日期：101年6月26日) (解任日期：102年3月4日)	-	-	-	-
協理	任家治 (就任日期：102年1月15日) (解任日期：102年1月23日)	-	-	-	-
財務部門主 管	張建成 (解任日期：101年3月16日)	-	-	-	-
財務部門主 管兼會計部 門主管	陳慧玲 (解任日期：102年1月15日)	(10,000)	-	-	-

(2)股權移轉資訊：無

(3)股權質押資訊：無

八、持股比例占前十名之股東，其相互間為財務會計準則公報第六號關係人或為配偶、二親等以內之親屬關係之資訊

102年4月15日

姓名	本人持有股份		配偶、未成年子女持有股份		利用他人名義合計持有股份		名稱(或姓名)	關係	備註
	股數	持股比例	股數	持股比例	股數	持股比例			
菱光科技股份有限公司 代表人:黃育仁	11,996,000	10.66%	-	-	-	-	東安投資	1. 東安投資董事長與菱光科技董事長為父子關係。 2. 東安投資係菱光科技董事	
							東元國際投資	東元國際投資董事長與菱光科技董事長為父子關係。	
							安台國際投資	東元國際投資董事長與菱光科技董事長為父子關係。	
							聯昌電子	聯昌電子與菱光科技董事長係同一人。	
							光友	光友與菱光科技董事長係同一人。	
							光元實業	光元實業係菱光科技監察人	
							菱光科技	菱光科技董事長與東安投資董事長為父子關係。	
東安投資股份有限公司 代表人:黃茂雄	9,196,501	8.17%	-	-	-	-	東元國際投資	1. 東元國際投資與東安投資董事長係同一人。 2. 東元國際投資係東安投資董事長	
							安台國際投資	1. 安台國際投資與東安投資董事長係同一人。 2. 安台國際投資係東安投資董事長	
							菱光科技	菱光科技董事長與東元國際投資董事長為父子關係。	
東元國際投資股份有限公司 代表人:黃茂雄	6,377,052	5.67%	-	-	-	-	聯昌電子	聯昌電子董事長與東元國際投資董事長為父子關係。	
							光友	光友董事長與東元國際投資董事長為父子關係。	
							東安投資	東安投資與東元國際投資董事長係同一人。	
							安台國際投資	安台國際投資與東元國際投資董事長係同一人。	
南山人壽保險股份有限公司 代表人:郭文德	5,864,669	5.21%	-	-	-	-	無	無	
							無	無	
							無	無	
台灣人壽保險股份有限公司 代表人:朱炳昱	4,797,243	4.26%	-	-	-	-	無	無	
							無	無	
光元實業股份有限公司 代表人:林信一	4,771,631	4.24%	-	-	-	-	光元事業	光元實業係光倫電子董事。	
							光友	光友係光倫電子董事。	

光友股份有限公司 代表人:黃育仁	2,405,000	2.14%	-	-	-	-	東安投資	東安投資董事長與光友董事長為父子關係。							
							東元國際投資	東元國際投資董事長與光友董事長為父子關係。							
							安台國際投資	安台國際投資董事長與光友董事長為父子關係。							
							菱光科技	菱光科技與光友董事長係同一人。							
							聯昌電子	聯昌電子與光友董事長係同一人。							
							光元實業	光元實業係光友董事。							
							東安投資	東安投資董事長與聯昌電子董事長為父子關係。							
							東元國際投資	東元國際投資董事長與聯昌電子董事長為父子關係。							
							安台國際投資	安台國際投資董事長與聯昌電子董事長為父子關係。							
							菱光科技	菱光科技與聯昌電子董事長係同一人。							
聯昌電子企業股份有限公司 代表人:黃育仁	2,239,477	1.99%	-	-	-	-	光友	光友與聯昌電子董事長係同一人。							
							菱光科技	菱光科技董事長與安台國際投資董事長為父子關係。							
							聯昌電子	聯昌電子董事長與安台國際投資董事長為父子關係。							
							光友	光友與安台國際投資董事長為父子關係。							
							東安投資	東安投資與安台國際投資董事長係同一人。							
							東元國際投資	東元國際投資與安台國際投資董事長係同一人。							
							安台國際投資股份有限公司 代表人:黃茂雄	1,469,145	1.31%	-	-	-	-	東安投資	東安投資與安台國際投資董事長係同一人。
														東元國際投資	東元國際投資與安台國際投資董事長係同一人。

九 公司、公司董事、監察人、經理人及公司直接或間接控制之事業對同一轉投資事業之持股數：

綜合持股比例

單位：股；%

轉投資事業 (註1)	本公司投資		董事、監察人、經理人及直接或間接控制事業之投資		綜合投資	
	股數	持股比例	股數	持股比例	股數	持股比例
Atlas Tech Investment Co.,Ltd	3,248,313	100.00%	-	-	3,248,313	100.00%
Image Holding Co.,Ltd	4,080,000	100.00%	-	-	4,080,000	100.00%
All-In-One International Co.,Ltd	2,410,000	100.00%	-	-	2,410,000	100.00%
Image Systems International Co.,Ltd	1,812,423	100.00%	-	-	1,812,423	100.00%
東友科技(蘇州)有限公司	-	-	出資證明	100.00%	出資證明	100.00%
東欣光電科技(江西)有限公司	-	-	出資證明	100.00%	出資證明	100.00%
嘉友科技(香港)有限公司	-	-	出資證明	51.00%	出資證明	51.00%
東友數碼科技(東莞)有限公司(註2)			出資證明	100.00%	出資證明	100.00%
四川東佳光電科技有限公司(註3)	-	-	出資證明	100.00%	出資證明	100.00%

註1：本公司之長期股權投資均為公司50%以上所持有，並未有與公司之董事、監察人、經理人及直接或間接控制之事業對同一轉投資事業之持股之情事。

註2：本公司於民國101年12月25日經董事會決議，透過Atlas Tech Investment Co., Ltd持有之100%子公司-Image Systems International Limited在大陸地區成立「東友數碼科技(東莞)有限公司」，總投資金額為美金4,000,000，預計持股比例為100%，並於民國102年2月匯出投資款美金1,200,000，截至民國102年3月31日止該被投資公司業已設立登記完竣。

註3：本公司間接100%持有之子公司-東欣光電科技(江西)有限公司於民國101年第四季經其董事會決議，將其直接100%持有之子公司-四川東佳光電科技有限公司結束營業並進行清算，截至年報刊印日止，相關清算程序尚在進行中。

肆、募資情形

一、股本來源

股本來源：

年 月	發行 價格 (每股 /元)	核 定 股 本		實 收 股 本		備 註		
		股 數 (股)	金 額 (元)	股 數 (股)	金 額 (元)	股 本 來 源	以現金以 外財產抵 充股款者	其 他
86.08	10	100,000,000	1,000,000,000	50,000,000	500,000,000	請參閱附註(1)	無	-
89.06	10	100,000,000	1,000,000,000	61,000,000	610,000,000	請參閱附註(2)	無	-
90.07	10	100,000,000	1,000,000,000	65,160,000	651,600,000	請參閱附註(3)	無	-
91.06	10	105,000,000	1,050,000,000	72,305,000	723,050,000	請參閱附註(4)	無	-
92.07	10	105,000,000	1,050,000,000	80,621,100	806,211,000	請參閱附註(5)	無	-
93.06	10	105,000,000	1,050,000,000	89,386,629	893,866,290	請參閱附註(6)	無	-
94.09	10	105,000,000	1,050,000,000	99,064,130	990,641,300	請參閱附註(7)	無	-
94.10	10	105,000,000	1,050,000,000	96,960,130	969,601,300	請參閱附註(8)	無	-
95.05	10	105,000,000	1,050,000,000	96,355,130	963,551,300	請參閱附註(9)	無	-
95.08	10	171,000,000	1,710,000,000	105,678,592	1,056,785,920	請參閱附註(10)	無	-
96.08	10	171,000,000	1,710,000,000	114,241,646	1,142,416,460	請參閱附註(11)	無	-
97.08	10	171,000,000	1,710,000,000	123,960,565	1,239,605,650	請參閱附註(12)	無	-
98.02	10	171,000,000	1,710,000,000	112,536,565	1,125,365,650	請參閱附註(13)	無	-

附註

- (1)86年9月8日創立時實收股本為新台幣伍億元整。
- (2)89年6月26日經財政部證券暨期貨管理委員會(八九)台財證(一)第五五〇〇一號函核准本次盈餘轉增資新台幣壹億壹仟萬元整。
- (3)90年7月2日經財政部證券暨期貨管理委員會(九〇)台財證(一)第一四二〇九九號函核准本次盈餘(含員工紅利)轉增資新台幣肆仟壹佰陸拾萬元整。
- (4)91年6月26日經財政部證券暨期貨管理委員會(九一)台財證(一)第〇九一〇一三四六四三號函核准本次盈餘(含員工紅利)轉增資新台幣柒仟壹佰肆拾伍萬元整。
- (5)92年7月02日經財政部證券暨期貨管理委員會台財證一第〇九二〇一二九三四一號函核准本次盈餘(含員工紅利)轉增資新台幣捌仟參佰壹拾陸萬壹仟元整。
- (6)93年6月16日經財政部證券暨期貨管理委員會台財證一第〇九三〇〇一二六八一四號函核准本次盈餘(含員工紅利)轉增資新台幣捌仟伍佰陸拾參萬零伍佰肆拾元整。
- (7)94年7月26日經行政院金融監督管理委員會金管證一第〇九四〇一三〇二四七號函核准本次盈餘(含員工紅利)轉增資新台幣玖仟陸佰柒拾柒萬伍仟零壹拾元整。
- (8)94年10月6日經經濟部經授商字第〇九四〇一一九六四七〇號函核准本次註銷庫藏股減資新台幣貳仟壹佰零肆萬元整。
- (9)95年5月12日經經濟部經授商字第〇九五〇一〇八七九九〇號函核准本次註銷庫藏股減資新台幣陸佰零伍萬元整。
- (10)95年8月21日經經濟部經授商字第〇九五〇一一七九五七〇號函核准本次盈餘(含員工紅利)轉增資新台幣玖仟參佰貳拾參萬肆仟陸佰貳拾元整。

- (11)96年8月10日經經濟部經授商字第〇九六〇一一九二六四〇號函核准本次盈餘(含員工紅利)轉增資新台幣捌仟伍佰陸拾參萬零伍佰肆拾元整。
- (12)97年8月13日經經濟部經授商字第〇九七〇一一九七四一〇號函核准本次盈餘(含員工紅利)轉增資新台幣玖仟柒佰壹拾捌萬玖仟壹佰玖拾元整。
- (13)98年2月2日經經濟部經授商字第〇九八〇一〇〇九七一〇號函核准本次註銷庫藏股減資新台幣壹億壹仟肆佰貳拾肆萬元整。

股份種類

單位：股

股份種類	核定股本			備註
	流通在外股份	未發行股份	合計	
普通股	112,536,565	58,463,435	171,000,000	上櫃股票

總括申報制度募集發行相關資訊：不適用

二、股東結構

股東結構 數量	政府機構	金融機構	其他法人	個人	外國機構 及外人	合計
人數	1	3	36	8,605	17	8,662
持有股數	32	10,969,546	43,799,667	57,160,215	607,105	112,536,565
持股比例	0.00%	9.75%	38.92%	50.79%	0.54%	100.00%

三、股權分散情形

普 通 股
每股面額十元

民國 102 年 04 月 15 日

持股分級	股東人數	持有股數	持有比率%
1-999	4,658	435,031	0.39%
1,000-5,000	2,449	5,516,550	4.90%
5,001-10,000	610	4,618,570	4.10%
10,001-15,000	266	3,316,537	2.95%
15,001-20,000	163	2,954,064	2.62%
20,001-30,000	148	3,745,449	3.33%
30,001-40,000	92	3,315,617	2.95%
40,001-50,000	54	2,481,222	2.20%
50,001-100,000	108	7,950,127	7.06%
100,001-200,000	60	8,186,384	7.28%
200,001-400,000	25	6,587,921	5.85%
400,001-600,000	13	6,636,296	5.90%
600,001-800,000	4	2,862,000	2.54%
800,001-1000,000	0	0	0.00%
1,000,001 股以上	12	53,930,797	47.93%
合 計	8,662	112,536,565	100.00%

四、主要股東名單

主要股東名稱	股份	持有股數	持股比例
菱光科技(股)公司		11,996,000	10.66%
東安投資股份有限公司		9,196,501	8.17%
東元國際投資股份有限公司		6,377,052	5.67%
南山人壽保險股份有限公司		5,864,669	5.21%
台灣人壽保險股份有限公司		4,797,243	4.26%
光元實業股份有限公司		4,771,631	4.24%
光倫電子股份有限公司		2,745,000	2.44%
光友股份有限公司		2,405,000	2.14%
聯昌電子企業股份有限公司		2,239,477	1.99%
安台國際投資股份有限公司		1,469,145	1.31%

五、最近二年度每股市價、淨值、盈餘、股利及相關資料：

單位：新台幣元：股

項目		年 度		102 年度截至 年報刊印日止 (註 8)	
		100 年	101 年		
每股 市價(註1)	最 高	26.35	16.50	12.30	
	最 低	12.90	10.40	10.55	
	平 均	21.06	13.97	11.22	
每股 淨值(註2)	分 配 前	13.14	12.81	12.80	
	分 配 後	13.14	(註 2)	(註 2)	
每股 盈餘	加權平均股數	112,536,565	112,536,565	112,536,565	
	追溯調整前每股盈餘	0.07	0.56	-0.28	
	追溯調整後每股盈餘	0.07	(註 2)	(註 2)	
每股 股利	現 金 股 利	0	0.2	-	
	無 償 配 股	盈餘配股	0	0	-
		資本公積配股	0	0	-
	累積未付股利(註4)	0	0	-	
	以法定盈餘公積配發現金	0.6	0.1	-	
投資報 酬分析	本益比(註5)	275.43	23.86	-	
	本利比(註6)	32.13	44.53	-	
	現金股利殖利率(註7)	3.11%	2.25%	-	

*若有以盈餘或資本公積轉增資配股時，並應揭露按發放之股數追溯調整之市價及現金股利資訊。

註1：列示各年度普通股最高及最低市價，並按各年度成交值與成交量計算各年度平均市價。

註2：截至年報刊印日止，101年盈餘分配案尚未經股東會決議。

註3：如有因無償配股等情形而須追溯調整者，應列示調整前及調整後之每股盈餘。

註4：權益證券發行條件如有規定當年度未發放之股利得累積至有盈餘年度發放者，應分別揭露截至當年度止累積未付之股利。

註5：本益比＝當年度每股平均收盤價／每股盈餘。

註6：本利比＝當年度每股平均收盤價／每股現金股利。

註7：現金股利殖利率＝每股現金股利／當年度每股平均收盤價。

註8：每股淨值、每股盈餘應填列截至年報刊印日止最近一季經會計師查核（核閱）之資料；其餘欄位應填列截至年報刊印日止之當年度資料。

六、公司股利政策及執行狀況

(一) 公司章程之股利政策：

本公司分派盈餘係依公司法及本公司章程之規定，於年度總結算如有盈餘時，先提繳稅捐及彌補以往年度虧損，並依法提撥法定盈餘公積及依證交法第 41 條規定而提撥或轉回之特別盈餘公積，其餘依章程規定提撥員工紅利及董事、監察人酬勞。

另配合公司長期財務規劃，以求永續、穩定之經營發展，擬定本公司未來發放股利之政策如下：

1. 股利發放之條件、時機：

本公司因應未來之企業成長，股利發放除依據有關法令與公司章程之規定外，每年由董事會考量公司獲利狀況、目前及未來之投資環境及營運需求、健全財務結構及維持穩定股利發放政策，並評估：

- (1) 擬議之無償配股對當年度財務預測中每股盈餘之影響。
- (2) 最近二年度無償配股造成盈餘稀釋及稅後淨利之變化情形。
- (3) 若全數發放現金股利及未辦理資本公積、盈餘轉增資對公司每股盈餘與股東投資報酬率之影響
- (4) 為兼顧使股東獲得合理報酬下，擬具股東紅利分配議案，惟就當年度可供分配盈餘依法提列法定盈餘公積、特別盈餘公積後，就其餘額提撥董監事酬勞百分之五以下、員工紅利百分之十後，其餘額由董事會提出建議，並經股東常會決議通過後發放。

2. 分派股利時，其現金股利及股票股利之分派比率：

本公司未來股利之發放將採股票股利(含盈餘轉增資、資本公積轉增資)及現金股利二方式配合處理，如有適當投資計畫而能增加公司獲利率則採取低現金股利比率政策，以盈餘轉增資或資本公積轉增資因應，當資本擴充影響獲利水準時，則採高現金股利政策發放因應，惟現金股利發放總額最少不得低於百分之五。

(二) 本次股東會擬議股利分派情形：

1. 本次擬議之股利分派係以盈餘配發新台幣 22,507,313 元及以法定盈餘公積配發現金新台幣 11,253,657 元，合計共新台幣 33,760,970 元(每股配發現金 0.3 元)。
2. 本次股東紅利分配數符合本公司章程第 27 條規定，各年度發放股東紅利中現金股利之比例，最少不得低於百分之五。
3. 如俟後因本公司買回(或註銷)庫藏股致影響流通在外股份數量，股東配股(息)率因此發生變動時，擬請授權董事長辦理變更調整事宜。

七、本次無償配股對公司營業績效、每股盈餘及股東投資報酬率之影響：無。

八、員工分紅及董監酬勞：

(一) 公司章程所載員工分紅及董監酬勞之成數或範圍。

1、員工分紅：

- (1) 本公司每屆決算所得盈餘後扣除①提繳稅款、②彌補虧損、③提存百分之十為法定盈餘公積、④依主管機關之規定提列或轉回特別盈餘公積後剩餘之數提撥百分之十。
- (2) 如公司當年度同時辦理盈餘轉增資得就紅利中之全部或一部份，於經股東會決議及政府機關核准後，以新股方式發放紅利。

2、董監酬勞：

本公司每屆決算所得盈餘後扣除①提繳稅款、②彌補虧損、③提存百分之十為法定盈餘公積、④依主管機關之規定提列或轉回特別盈餘公積後剩餘之數提撥百分之五以下。

(二)本期估列員工紅利及估列基礎、配發股票紅利之股數計算基礎及實際配發金額若與估列數有差異時之會計處理：

本期員工紅利及董事、監察人酬勞金額之估列金額係依公司章程規定為基礎。股東會決議時，若分配金額有所變動，則依會計估計變動處理，於股東會決議年度調整入帳。如股東會決議採股票發放員工紅利，股票紅利數以決議分紅之金額除以股票公平價值決定，股票公平價值係以股東會決議日前一日支收盤價，並考量除權息之影響為基礎。

(三)董事會通過之擬議配發員工分紅等資訊

1、配發員工現金紅利、股票紅利及董監酬勞金額

依照本公司章程第 27 條規定，員工紅利以當年度可供分派盈餘提撥 10%，101 年度擬議配發員工紅利新台幣 2,256,432 元；董監事酬勞以當年度可供分派盈餘提撥 5%，擬議配發董監酬勞新台幣 1,128,216 元。

2、擬議配發員工股票紅利股數及其占盈餘轉增資之比例：無。

3、考慮擬議配發員工紅利及董事、監察人酬勞後之設算每股盈餘：0.56。

(四)上年度盈餘用以分配發員工分紅及董監酬勞之情形

董事會通過擬議 100 年度用以分配員工分紅新台幣 0 元及配發董監酬勞新台幣 0 元，與 101 年股東常會決議實際配發數相同。

九、公司買回本公司股份情形：無。

十、公司債之辦理情形：無。

十一、特別股辦理情形：無。

十二、海外存託憑證辦理情形：無。

十三、員工認股權憑證辦理情形：無。

十四、併購或受讓他公司股份發行新股辦理情形：無。

十五、資金運用計畫執行情形：無。

伍、營運概況

一、業務內容

(一)業務範圍

1.所營業務之主要內容及營業比重

類別	產品	用途	營業比重
數位複合機	中低階多功能雷射普通紙傳真機、中高階網路型多功能雷射普通紙傳真機、多功能數位影印機	為現代企業提供辦公室自動化及高效率通訊品質	64.75%
數位複合機 模組	多功能數位機掃描模組、自動送稿器、傳真套件、操作面板模組	提供 OEM/ODM 客戶數位複合機模組化零組件	35.25%

2.公司目前之商品(服務)項目

本公司依通路不同，可供應不同客戶之產品如下：

客戶行業別	客戶機型別	產品規格
多功能事務機器	UA4300 系列	A3 數位複合機
	UA4200 系列	A3 數位複合機
	UA4000 系列	A3 數位複合機
	UA2026 系列	A4 數位彩色複合機
	UA3016 系列	A4 數位複合機
	UA3160 系列	低階雷射傳真機
模組產品	ADF(R)	複合機自動送稿器(雙面)
	Fax Kit	複合機傳真功能套件
	IR	複合機掃描單元
	CCD Module	複合機用充電電藕荷裝置模組
	CIS Module	接觸式影像感測器模組
	Controller	複合機用控制器
Operation Panel	複合機操作面板模組	
電子白板	Portable Interactive Whiteboard	互動式虛擬電子白板

3.計畫開發之新產品

- (1)新世代數位複合機控制處理器
- (2)新世代數位複合機
- (3)雙面處理 A4/A3 自動送稿器
- (4)彩色輸出多功能數位影印機
- (5)彩色輸出多功能模組
- (6)新世代雷射列印引擎平台
- (7)互動式虛擬電子白板

(二)產業概況

1. 產業之現況與發展

受整體經濟不景氣之影響，多功能事務機/印表機整體表現平穩，目前多功能事務機之出貨量佔約七成，單功能印表機約佔近三成。

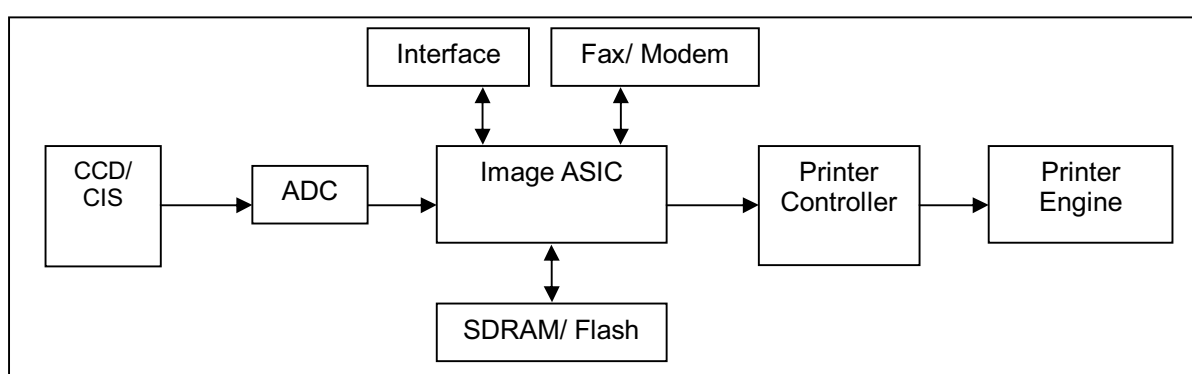
目前多功能事務機以噴墨及雷射技術為主，噴墨機種整機單價較低，但相對速度較慢且單張列印成本較高，故雖目前噴墨事務機佔整體出貨量近七成，然出貨金額僅佔約二成餘。多功能事務機為成熟產業，產品生命週期長，約3-5年才需更換新機。

以區域而言，近年各大廠紛紛針對開發中國家如中國等，推出新機種，顯示過去以已開發國家如歐、美、日等市場需求為主的型態已轉變，已開發國家市場漸趨飽和，市場潛力不大，各大廠紛紛投入於開發適合開發中國家之機種，該市場需求快速成長，且潛在商機無限。

近年隨3C產品新技術與新產品之持續推出，未來行動裝置的列印功能將成為各家大廠之重點發展，搭配雲端服務技術，如何將行動裝置/雲端服務結合多功能事務機之應用將成為重點功能。隨著行動裝置市場持續成長，行動工作人口增加，及各類行動應用衍生，藉由無線網路與各類行動裝置滿足使用者列印需求之行動列印服務持續升溫。根據IDC統計，以台灣市場而言，今年備有無線網路的印表機出貨量已達整體出貨20%，是亞太市場的兩倍。預計2013年出貨將達三成，未來無線功能的印表機將成為必要之規格條件。

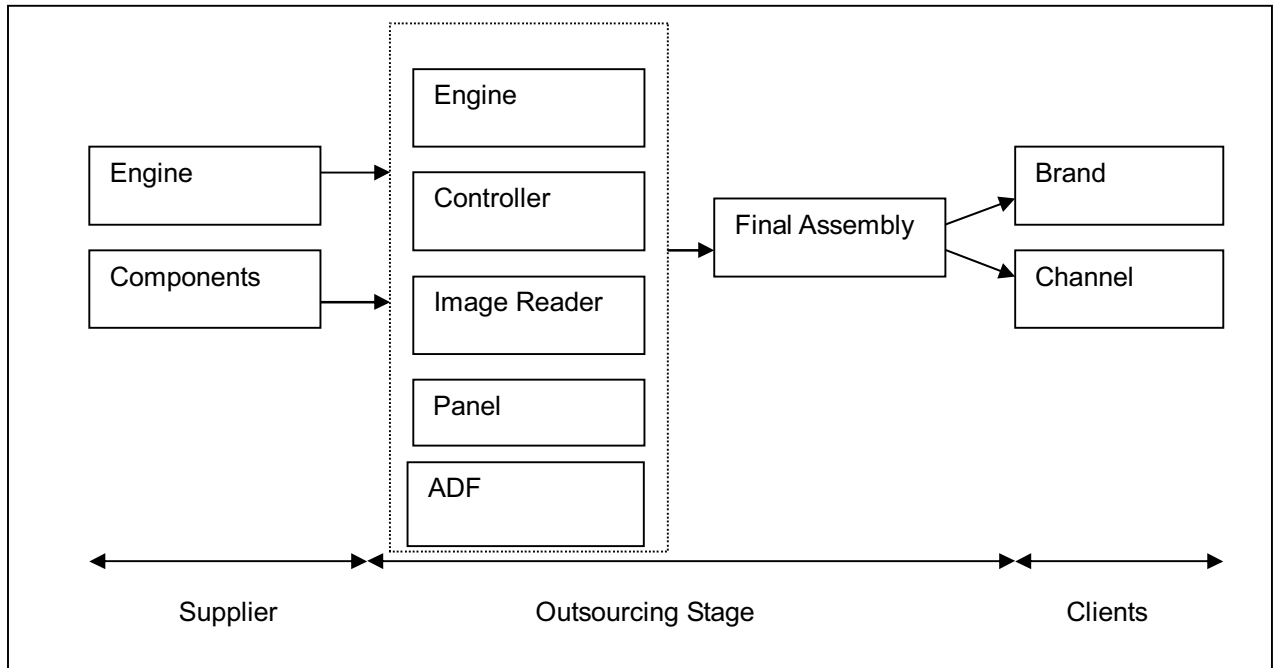
2. 產業中下游之關聯性

圖一：多功能事務機組成結構



多功能事務機重要的零組件（圖一）為：感光元件、ASIC 晶片、列印引擎(Printer engine)

圖二：產業上中下游之關聯性



列印引擎之技術集中在少數事務機大廠，進入障礙高，因此品牌集中度高。A4 黑白低階機種之銷售，重要來源為後續之耗材收入，故機器本體單價低利潤較低，目前 A4 機種主要廠商為 HP, Samsung, Brother 三大廠商，共掌握超過六成之市佔率。A3 機種主要廠商為傳統日系大廠，如 Ricoh, Canon, Xerox, KMBT, Sharp, Toshiba 等，近年加強於開發黑白中低階機種銷售，以開拓新興國家之市場。

在產業上游零組件供應方面，目前品牌大廠的多功能事務機晶片來源，多數是內部自行製造，少數採用設計商之產品。目前供應後段控制晶片的有美商等大廠，及國內多家公司主要提供用於掃瞄器操作介面的前段類比晶片，同時也有意跨足後段控制晶片之供應。至於影印/列印/傳真控制器(Controller)、影像讀取器(Image Reader)、操作面板(Panel)、自動進稿機(Automatic Document Feeder)等，則是目前大廠主要釋出 ODM 的部份。另外引擎(Engine)部分，近年大廠專注於中低階市場開發，且為降低成本，逐步釋出引擎設計製造之代工。

3. 產品之各種發展趨勢及競爭情形

目前事務機大廠針對目標市場需求，推出適合當地之機種及功能，推出在地化之策略，不再以已開發國家如歐美為市場導向，如推出中國特有之機種—低價且配備基本功能之戰鬥機種，或針對市場競爭推出速度/功能不同之特殊機種，以提昇目標市場銷售。

黑白雷射多功能事務機，低階產品售價單價降低，低階產品(1-30ppm)出貨數量佔整體出貨量達九成以上，目前東友生產之黑白雷射多功能事務機屬於 1-20ppm 與 21-30ppm，居此市場區隔中。因應整體市場之變化，無線網路列印與行動列印將成為未來多功能事務機產品的重點開發功能。

彩色雷射多功能事務機 A4 機種，主要掌握於 HP, Samsung, Brother 三大品牌中。整體出貨量約成長 10%。A3 機種 Ricoh, Xerox, Canon, KMBT, Sharp 佔整體近八成之市佔率，整體出貨量成長約 6.6%。

表一：2012 年全球彩色雷射多功能事務機 1-44ppm 各品牌市佔率

A4		A3	
HP	36%	Ricoh	21%
Samsung	20%	Xerox	17%
Brother	10%	Canon	17%
Xerox	8%	KMBT	14%
Canon	6%	Sharp	10%
Others	20%	Others	21%
整體出貨量	2,207,327	整體出貨量	1,265,434

資料來源：IDC Tracker

全球 A4 黑白雷射中低階(1-44ppm)多功能事務機，以 2012 年出貨量來看，前三名之業者分別為 HP(29%)、Samsung(18%)及 Brother(16%)，HP 於 2012 年提升市佔率 2%穩居 A4 黑白多功能事務機龍頭地位，而 Samsung 於 2012 年失去 5%市佔率，拉大與 HP 之差距。A3 黑白雷射中低階(1-44ppm)多功能事務機，以 2012 年出貨量來看，前三名之業者分別為 Canon(19%)、KMBT(14%)及 Ricoh(14%)，整體出貨量微幅成長。

表二：2012 年全球 A4 黑白雷射多功能事務機 1-44ppm 各品牌市佔率

A4		A3	
HP	29%	Canon	19%
Samsung	18%	KMBT	14%
Brother	16%	Ricoh	14%
Canon	12%	Sharp	12%
Xerox	6%	Xerox	12%
Others	19%	Others	29%
整體出貨量	12,306,387	整體出貨量	1,724,876

資料來源：IDC Tracker

(三)技術及研發概況

最近年度及截至年報刊印日止，投入之研發費用與開發成功之技術：

年度	研究費用支出 (仟元)	成 果
97	349,024	進入 Tandem 彩色雷射 MFP 產品 推出兩款彩色雷射 MFP，兩款黑白雷射 MFP 模組
98	376,195	建立 A3 雷射數位影印機的引擎平台技術 推出新一代 A3 黑白雷射 MFP 模組 推出新一代 A4 黑白雷射 MFP 模組
99	408,035	推出 A3 黑白雷射整機 MFP 推出新一代 A4 4-Pass 彩色雷射 MFP 模組 建立 A3 dupelx 引擎設計技術
100	300,576	推出針對新興市場的 A4 黑白雷射 MFP 模組 推出第二代 A3 黑白雷射整機
101	396,662	推出新一代 A4 黑白雷射 MFP 模組 推出第三代 A3 黑白雷射整機 推出全新互動式虛擬電子白板

(四)長、短期業務發展計畫

過去一年，在新一代系統平台開發、韌體開發、複合機控制器、複合機相關模組、雷射引擎與新產品的開發等皆有突破性的發展，為東友未來的發展奠定更穩固的基礎。

根據多功能事務機未來發展之趨勢與東友的技術開發實力分析後，東友科技未來之長、短期業務發展計畫如下：

1.短期業務發展計畫

今年出貨產品仍以黑白數位複合機及模組為主，A3 產品出貨部份，以往是以模組為主力，今年已由整機產品取代。預估今年出貨 A3 整機佔 A3 產品營收比例九成左右，而 A4 MFP 模組亦有數種機種進入量產，市場需求趨向穩定。

在全新推出的互動式虛擬電子白板產品上，需要針對市場的接受度與客戶端持續推廣與教育，除了繼續耕耘台灣與大中國地區的銷售外，今年也將針對美國與日本區域開始展開市場推廣與產品的銷售。

2.長期業務發展計畫

近年歐美景氣不佳，複合機廠商轉戰新興市場，尤其是中國大陸，仍是以低階黑白數位複合機為主要需求，客戶的成本壓力也日益升高。藉由東友在整機技術的成長，持續的進行降低成本，並且專注研發適合新興國家市場需求的產品，擴大客製化設計與生產服務。除了持續拓展數位複合機的市場之外，亦針對教育及行動商務市場的應用需求，積極開發新技術與產品。

二、市場及產銷概況

(一)市場分析

1.主要商品銷售地區

金額 地區	99年度		100年度		101年度	
	銷售額 (\$K)	%	銷售額 (\$K)	%	銷售額 (\$K)	%
亞洲	3,524,214	97.18	2,702,122	98.44	3,354,020	98.78
美洲	66,002	1.82	23,303	0.85	22,749	0.67
歐洲	31,550	0.87	9,167	0.33	9,507	0.28
大洋洲	4,352	0.12	3,258	0.12	3,056	0.09
其他(含 非洲)	363	0.01	7,229	0.26	6,112	0.18
合計	3,626,481	100	2,745,079	100	3,395,444	100.00

2.市場未來之供需狀況與成長性

根據 IDC 的預測，全球 MFP 市場在 2010 至 2015 期間將有 6.3%的複合成長率。美國、西歐市場近年已逐漸進入飽和期，年成長率趨穩定。而亞洲市場與其他市場將有 7.1%與 10.2%之成長。

黑白雷射市場 2010 至 2015 的複合成長率可達 9.2%，總銷售金額的複合成長率為 -0.1%。黑白雷射複合機利潤正逐年減少中。亞太及新興國家針對低階產品的需求，為黑白機種的成長力道來源。因黑白機種中低階產品線皆已步入低價競爭之戰場。以列印度度來看，入門等級 1-20ppm 之機種已漸達飽和，使用者轉而追求速度較高配備較為齊全之 21-30ppm 產品，21-30ppm 及 31-44ppm 之產品將成為黑白市場中最重要之戰場，估計 2010-2015 的年複合成長率達 13.8%及 14.6%。

而彩色雷射市場，2010-2015 年全球複合成長率為 12.8%，除低階 1-10ppm 外，其餘各速度皆有兩位數之成長潛力。

3. 競爭利基

本公司在研發生產多功能事務機領域已累積二十餘年的開發經驗，在電子、光學、機構、通訊、網路及軟體技術方面都已臻成熟境界，目前擁有超過百名之開發工程師，平均研發年資達 8 年以上，與日本/歐美廠商開發能力不相上下。此外，長期累積的系統整合能力、專案執行能力等條件，及完整的專案經歷：A4 彩色黑白機種、商用噴墨機種、A3 黑白機種等，對新進競爭對手而言是不可忽視的門檻。

4. 發展願景之有利與不利因素及因應對策

有利因素

- (1) 東友具備引擎設計生產製造能力，非其他代工廠可比擬。且多年代工設計並與各家大廠開發合作之經驗，與多數廠商維持長久合作關係。
- (2) 近年東友亦投入相關行動列印之技術應用發展，期能於此市場變動快速之背景下先掌握關鍵技術。

不利因素

(1) 降低成本壓力

近年因景氣影響且市場競爭激烈，客戶不斷要求東友成本降低計畫，造成東友的獲利降低。面對價格壓力，東友從以下幾個方向因應：

- a. 由設計面著手，以最佳化的價格/功能比角度進行產品設計，透過零件數量的減少及物料材質的選用來降低整體物料成本。
- b. 強化工廠生產效率，降低生產工時並提升生產良率。

(二) 主要產品之重要用途及產製過程

1. 主要產品之重要用途

(1) 普通紙傳真機

多功能雷射傳真機以傳真機為主體，加以影印、列印及電腦傳真之功能以發揮單機多功能的最大效益。訴求特色在於以最經濟的成本與空間考量，達到辦公室的基本需求。

(2) 多功能數位事務機

新一代的辦公室週邊產品的發展走向結合多元功能，如影印、列印、掃瞄、傳真及網路應用等功能於一體之數位複合機產品。如此方能以最有效率的應用考量，提供辦公室完整的文件處理解決方案。

(3) 影像掃瞄器/模組

影像掃瞄器係一項結合光學、電子、機械、軟體(資訊)技術的電腦週邊輸入裝置，可將文字、圖案、相片等各種影像資料輸入，轉換成電腦可辨識之輸入訊號並結合軟體做各種應用管理。

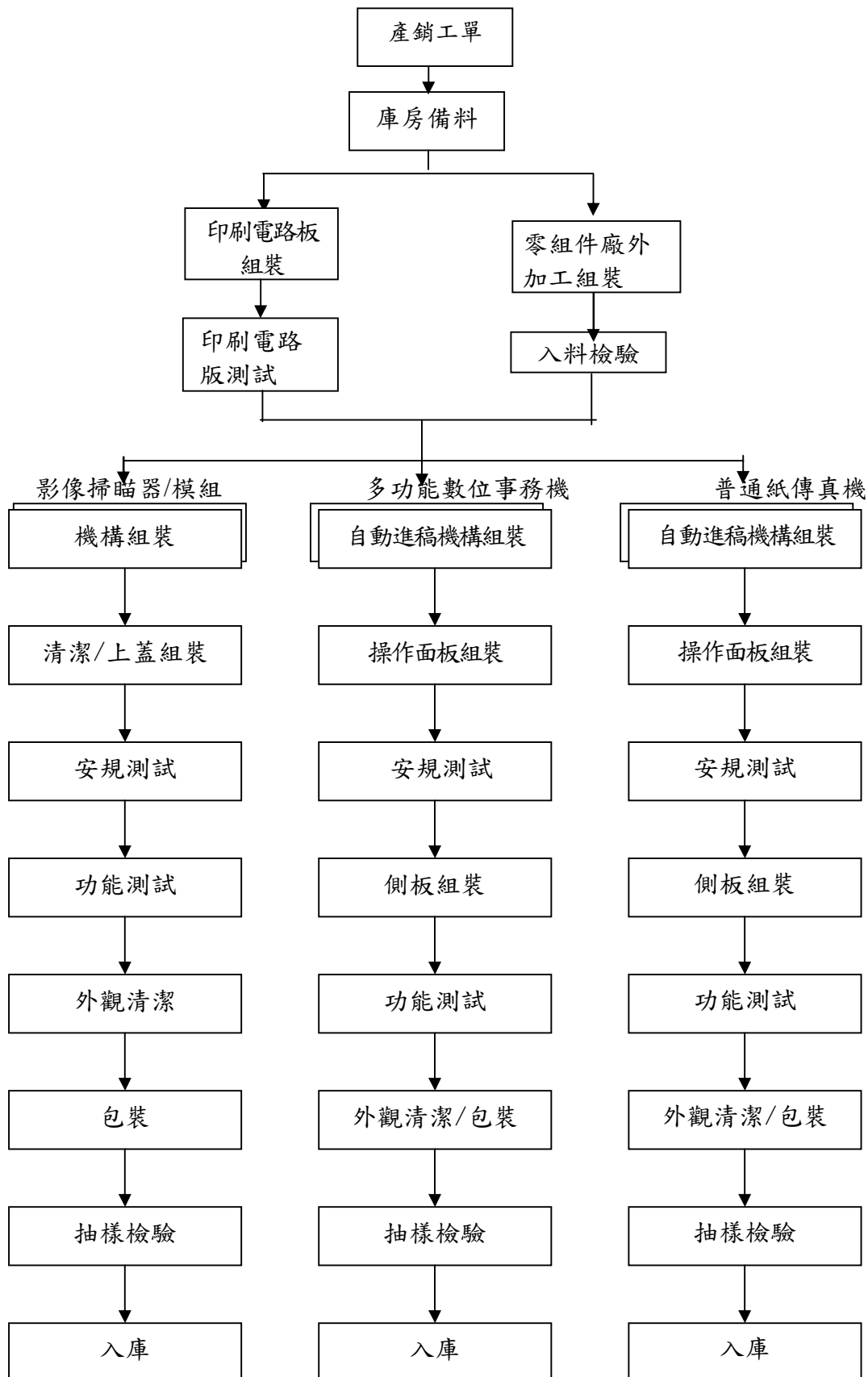
(4) 傳真控制器/模組

傳真控制器是一項結合電子、軟體(資訊)技術的通訊裝置，可將文字、圖案、相片等各種影像資料轉成電腦可辨識之訊，透過電話線路傳到另一台傳真控制器，配合軟體應用可印出或編輯管理。

(5) 互動式虛擬電子白板

使用紅外線感測技術，將書寫於表面上(牆壁/電視/投影幕)之筆記，透過虛擬式互動電子白板直接與畫面互動，應用於教學教育市場及商用市場等。

2. 主要產品產製過程



(三)主要原料之供應狀況

因油頁岩開發且多數主要工業國家的石油需求停滯或下滑，油價出現4年來首見的年度下跌，預估2013年紐約油價將在每桶65到100美元間波動。塑膠原料部份因石油之價格緩步下跌，2013年價格可望有下降趨勢。

隨大陸鐵礦砂庫存降至2年新低水位，以及大陸「城鎮化」推動，鋼鐵需求量可望增加，帶動鋼市緩步回溫。估計2013年鐵件價格將於小跌至平盤震盪，供貨面可滿足需求。

因歐債危機緩和 & 美國QE效應鈍化，造成國際金價下跌，預估2013上半年仍維持跌勢，將有利於IC封裝 & 連接器降低成本。

2012年行動裝置市場快速擴張，加上台、美、日DRAM大廠整併減產，造成2012年Q4起Mobile DRAM & 標準型DRAM缺貨並漲價30%，又因製造商調配產能效應，連帶造成MFP使用的利基型DRAM 2013年漲價超過20%。

(四)最近二年度任一年度曾占進(銷)貨總額百分之十以上之名單

1.最近二年度任一年度曾占進貨總額百分之十以上之名單：

單位:新台幣仟元

項目	100年				101年				102年度截至前一季止			
	名稱	金額	占全年度進貨淨額比率 [%]	與發行人之關係	名稱	金額	占全年度進貨淨額比率 [%]	與發行人之關係	名稱	金額	占當年度截至前一季止進貨淨額比率 [%]	與發行人之關係
1	Tis Karrie	922,169	40.71%	關係人	Tis Karrie	2,029,773	60.48%	關係人	A	55,199	12.91%	無
2	其他	1,342,856	59.29%	無	其他	1,326,143	39.52%	無	B	44,850	10.49%	無
	進貨淨額	2,265,025	100.00%		進貨淨額	3,355,916	100.00%		進貨淨額	427,444	100.00%	無

註：100及101年度資料係採我國財務會計準則之個別財務資料，102年第一季資料係採國際財務報導準則之合併財務資料。

增減變動原因：主係因受全球景氣影響，101年度市場銷售量均較100年度上升，以致進貨等比例上升。102年第一季起因供應商資料係採合併報表資料，故無法與最近二年度資料做比較。

3. 最近二年度任一年度曾占銷貨總額百分之十以上之名單：

單位：新台幣仟元

項目	100 年			101 年			102 年度截至前一季止					
	名稱	金額	占全年度銷貨淨額比率〔%〕	與發行人之關係	名稱	金額	占全年度銷貨淨額比率〔%〕	與發行人之關係	名稱	金額	占當年度截至前一季止銷貨淨額比率〔%〕	與發行人之關係
1	B	1,745,012	64.78	無	B	2,063,224	61.28	無	B	453,110	72.01	無
2	C	444,128	16.49	無	T	502,501	14.92	無	T	54,964	8.74	無
	其他	504,795	18.73	無	其他	801,184	23.80	無	其他	121,110	19.25	無
	銷貨淨額	2,693,935	100		銷貨淨額	3,366,909	100		銷貨淨額	629,184	100	

註：100 及 101 年度資料係採我國財務會計準則之個別財務資料，102 年第一季資料係採國際財務報導準則之合併財務資料。增減變動原因：主係受經營景氣回升之影響，客戶產品需求增加所致。

(五)最近二年度生產量值.

生產量值 主要商品 (或部門別)	100 年度		101 年度			
	產能	產量	產值	產能	產量	產值
普通紙傳真機	4,198	3,814	2,827	2,709	2,587	1,885
多功能數位事務機	2,627,991	2,389,083	1,465,695	2,205,636	2,106,566	940,277
影像掃描器	25,824	23,476	22,870	12,334	11,780	18,473
合計	2,658,010	2,416,373	1,491,392	2,220,679	2,120,933	960,635

(六)最近二年度銷售量值

單位:新台幣仟元

銷售量值 主要商品	100 年度		101 年度					
	內銷		外銷		內銷		外銷	
	量	值	量	值	量	值	量	值
普通紙傳真機	3,756	5,764	72	99	2,417	3,478	221	308
多功能數位事務機	10,530	24,805	1,426,939	2,637,788	12,329	30,801	1,232,766	3,307,451
其他	3	5	11	50,766	143	718	182	29,278
影像掃描器			22,626	25,851			20,646	23,410
合計	14,289	30,574	1,449,648	2,714,504	14,889	34,997	1,253,815	3,360,447

三、最近二年度及截至年報刊印日止從業員工資料：

項 目		100 年度	101 年度	截至 102 年 4 月 30 日
員 工 人 數	間接人員	297	245	238
	直接人員	1	1	1
	合 計	298	246	239
平 均 年 齡		37	38.8	38.8
平 均 服 務 年 資		7.7	9.1	9.2
學 歷 分 布 比 率	博 士	0.0%	0.0%	0.0%
	碩 士	29.87%	28.86%	27.20%
	大 專	65.77%	66.26%	68.20%
	高 中	4.03%	4.47%	4.18%
	高 中 以 下	0.34%	0.41%	0.42%

四、環保支出資訊

本公司於九十四年九月通過新版 ISO-14001:2004 之認證，持續對內部人員教育訓練，並要求廠商配合本公司環境政策之運作，以期降低對環境之衝擊，以專案持續要求相關單位配合各項減廢、回收、再利用工作，以達法規之要求與節省資源，以符合“永續經營”的理念。

(一)本公司各項污染之管制與防治

1.廢水處理部份：

嚴格監管事業廢水之排放水質，實施雨污水分流處理，有效降低排放水之 BOD、SS 及 COD 等污染物質，避免對廠外水體產生二次污染情況。

2.事業廢棄物處理部份：

(1)一般事業廢棄物：

實施垃圾分類及資源回收，將一般垃圾經初步分類後，再將回收垃圾中之鐵、鋁、玻璃、紙類、電池、照明光源、碳粉匣、資訊電子週邊產品回收，減少垃圾處理及運輸費用，並依規定辦理申報處理作業流程，以符合環境保護之精神與法規之要求。

(2)有害事業廢棄物：

委託環保署認可之甲級廢棄物處理機構，代處理本公司所產出之廢基板五金、廢有機溶劑等事業廢棄物，並不定期抽查稽核其廢棄物處理程序，並依法規規定辦理申報處理作業流程，嚴格管理督察，避免二次污染及符合法規之要求。

3.空氣污染部份：

依內部災害防止計劃定期每半年監測廠內空氣品質，以期符合環保法規之要求。

4.噪音部份：

依內部災害防止計劃定期每半年監測廠內、外之噪音分貝數以期符合環保法規之要求。

5. 本公司因應歐盟環保指令(RoHS)相關資訊如下：

本公司產品有直、間接外銷歐洲涉及歐盟環保指令，並符合相關規範。

6.其他部份：

機械設備之新購需符合環保及工廠安全衛生標準，方得購入。

(二)一百年度環保投資情形

- 1.消防設備之增購、檢測、維護與改善(滅火器、偵煙器、感熱器、逃生指示及器具等)。
- 2.環管人員之教育訓練費用(環境安全衛生、內部稽核、緊急應變、特殊作業管制、防火管理人、溫室氣體盤查課程、環境管理證照等)。
- 3.改善、美化與維持廠內及廠外的工作環境整潔，使員工更加舒適感。
- 4.加強對內(員工教育)及對外(居民及各協力廠商)的溝通(環境安全衛生、消防協調、防火講習、演習等)。
- 5.結合安衛管理及 ISO14001 制度稽核，改善廠內外環境品質。

(三)環保投資之成果

- 1.積極從事節能減碳、資源分類、回收、再利用工作以符合法規要求。
- 2.嚴格管制廠內及廠外污染排放，定期監測與記錄，避免造成抗爭事件，致產生無形之公司形象損失。
- 3.通過 ISO-14001:2004 之認證，提升企業形象及產品出口競爭性與國際性。
- 4.回收事業廢棄物中可回收或再利用資源，減少廢棄物處理之成本。
- 5.提升廠內環境品質，加強工安管理，避免工安事故及職災事件的發生。
- 6.嚴格要求上下游供應商配合本公司之環境政策及 RoHS 相關規定，促其在原料、包裝及運輸過程中，減少對環境所產生負面效應，以符合環境保護與法規之要求。
- 7.主動蒐集國際環保情勢，積極研發、改善產品以符合國際法規要求。

(四)一百零一年度環保計劃投資情形

- 1.各項環境檢測費用經常性支出(鉛作業、空污、CO2、噪音、飲用水、污水等)。
- 2.廠區內外之安全衛生、環保設備費用及消防建築物安全檢測相關費用支出(消防設施、滅火器、偵煙器、感熱器、逃生指示及器具等)。
- 3.環境管理人員培訓費用(環安、工安、內部稽核、緊急應變、特殊作業、環境管理證照、防火管理等)。
- 4.持續加強對內定期環境教育訓練及對外居民及各協力廠之溝通。
- 5.環境管理方案之改善支出及國內外認證取得費用支出等，投資費用達 94.5 萬元。

本公司自 86 年 9 月設立成立至年報刊印日止，完全符合環保法規規定，無任何因污染環境而受到損失或處分。

五、勞資關係

本公司之勞資關係良好，公司方面，持續改善各項員工福利措施及增加軟、硬體設備，提供員工更佳的工作環境、建立更好的工作品質，促進勞資雙方之和諧，目前已實施的福利措施如下：

- 1、完善的勞工保險、全民健康保險、員工團體保險制度。
- 2、上班彈性工時、週休二日制。
- 3、提供多元化員工教育訓練。
- 4、提供員工免費交通車、汽機車停車場。
- 5、提供設備完整之員工宿舍。
- 6、員工餐廳免費午餐供應。
- 7、舉辦各項員工國內、外旅遊及康樂活動。
- 8、三節禮券或禮品。

- 9、員工生日禮券。
- 10、尾牙暨員工摸彩活動。
- 11、員工及子女教育獎助金。
- 12、公司及職工福利委員會提供之婚喪喜慶補助。
- 13、員工優惠價購買集團家電製品。

同時，為了促進勞資雙方意見交流，提供間接或直接管道讓員工能充分表達意見。

1、間接表達意見：

- (1)定期勞資會議召開。
- (2)不定期召開說明會或座談會。

2、直接表達意見：公司內部網站平台，架設『員工討論及意見區』，供員工意見表達及問題反應。

截至目前為止，並未發生因勞資糾紛所遭受之損失，本公司之勞資關係和諧，目標一致，雙方都期許能更加充分合作創造東友之未來。

六、重要契約(目前仍有效存續及最近一年度到期)：

契約性質	當事人	契約起訖日期	主要內容	限制條款
技術合約	A 公司	2010/3/15-2013/03/14	A4 Inkjet 開發合約	依合約保密條件約定，本公司不可公告合約之當事人
技術合約	B 公司	2010/8/30-2011/08/29 無異議則自動延長	A3 Mono 多功能複合機買賣合約	
技術合約	C 客戶	2010/03/29-2011/12/01	A3 MMFP 開發合約	
技術合約	D 客戶	2010/05/01-2012/01/31	A4 彩色開發合約	
技術合約	E 客戶	2010/11/30-直到 Project EOL	A4 低階多功能黑白雷射複合機之開發合約	
技術合約	F 客戶	2011/02/10-2011/03/31	掃描器開發委託	
銷售合約	G 客戶	2011/04/01-2012/04/01	A4 彩色噴墨複合機買賣合約	

陸、財務概況

一、最近五年度簡明資產負債表、損益表，簽證會計師及查核意見

(一).最近五年度簡明資產負債表資料：

單位：新台幣仟元

項 目	年 度	最 近 五 年 度 財 務 資 料					當年度截至102年3月31日財務資料		
		97年度	98年度	99年度	100年度	101年度			
流 動 資 產		2,032,679	2,153,025	2,255,446	1,947,843	1,352,897	流動資產	1,644,295	
基 金 及 投 資		229,961	495,858	432,572	693,349	756,254	不動產、廠房及設備	43,877	
固 定 資 產		43,550	27,660	21,418	28,048	26,070			
無 形 資 產		0	0	0	0	0	無形資產	6,401	
其 他 資 產		82,922	79,418	49,057	42,083	13,096	其他資產	761,970	
資 產 總 額		2,389,112	2,755,961	2,758,493	2,711,323	2,148,317	資產總額	2,456,543	
流 動 負 債	分配前	871,882	968,417	888,742	1,185,616	652,161	流動負債	分配前	839,775
	分配後	934,380	1,148,476	1,068,801	1,253,138	尚未分配		分配後	尚未分配
長 期 負 債		-	-	-	-	-	非流動負債	85,369	
其 他 負 債		37,754	38,553	39,167	46,763	54,589			
負 債 總 額	分配前	909,636	1,006,970	927,909	1,232,379	706,750	負債總額	分配前	925,144
	分配後	977,159	1,187,029	1,107,968	1,299,901	尚未分配		分配後	尚未分配
股 本		1,239,605	1,125,365	1,125,365	1,125,365	1,125,365	歸屬於母公司業主之權益	1,441,019	
							股本	1,125,365	
資 本 公 積		0	0	0	0	0	資本公積	0	
保 留 盈 餘	分配前	620,605	561,366	635,872	463,893	459,790	保留盈餘	分配前	372,245
	分配後	553,082	381,307	455,813	396,371	尚未分配		分配後	尚未分配
金 融 商 品 未 實 現 損 益		(65,199)	47,145	73,649	(89,913)	(108,823)	其他權益	(56,591)	
累 積 換 算 調 整 數		22,218	15,115	(4,302)	(14,714)	(16,291)	庫藏股票	0	
未 認 列 為 退 休 金 成 本 之 淨 損 失		295	479	0	(5,687)	(18,474)	非控制權益	90,380	
股 東 權 益 總 額	分配前	1,479,476	1,748,991	1,830,584	1,478,944	1,441,567	權益總額	分配前	1,531,399
	分配後	1,411,953	1,568,932	1,650,525	1,411,422	尚未分配		分配後	尚未分配

註1：97~101年度資料係採我國財務會計準則之經會計師查核簽證個別財務報告

註2：102年第一季資料係採國際會計準則之經會計師核閱合併財務報告

註3：上開分配後數字，係依次年度股東會及董事會決議之情形填列。截至102年3月31日止，101年度之盈餘分配案尚未經股東會決議。

(二)最近五年度簡明損益表資料：

單位：新台幣仟元

年 度 項 目	最 近 五 年 度 財 務 資 料					當年度截至 102年3月31日	
	97年度	98年度	99年度	100年度	101年度		
營業收入	2,999,674	2,486,691	3,626,481	2,745,079	3,395,444	營業收入	629,184
營業毛利	863,166	633,395	973,762	691,102	686,605	營業毛利	96,971
營業損益	257,812	50,870	359,666	191,131	90,747	營業損益	(49,736)
營業外收入及利益	61,104	194,235	37,971	57,370	64,786	營業外收入 及支出	19,208
營業外費用及損失	22,817	22,713	97,282	217,202	38,130		
繼續營業部門稅前 (損)益	296,099	222,392	300,355	31,299	117,403	繼續營業單 位本期淨利	(32,008)
停業部門損益	0	0	0	0	0	停業單位損失	0
非常損益	0	0	0	0	0	本期淨利(損)	(32,008)
會計原則變動之累 積影響數	0	0	0	0	0	本期其他綜 合損益(稅後 淨額)	55,801
本 期 損 益	306,839	231,797	254,564	8,079	63,419	本期綜合損 益總額	23,793
						淨利歸屬於 母公司業主	(31,177)
						淨利歸屬於 非控制權益	(831)
						綜合損益總 額歸屬於母 公司業主	22,805
						綜合損益總 額歸屬於非 控制權益	988
每 股 盈 餘	2.55	2.06	2.26	0.07	0.56	每 股 盈 餘	-0.28

註1：97~101年度資料係採我國財務會計準則之經會計師查核簽證個別財務報告

註2：102年第一季資料係採國際會計準則之經會計師核閱合併財務報告

註3：截至102年3月31日止，本公司尚未經股東會決議101年度盈餘分派案。

(三)最近五年度簽證會計師姓名及查核意見

年 度	簽證會計師姓名	意 見
97 年度	吳郁隆、薛明玲	標準式無保留意見
98 年度	吳郁隆、薛明玲	標準式無保留意見
99 年度	吳郁隆、薛明玲	標準式無保留意見
100 年度	吳郁隆、薛明玲	標準式無保留意見
101 年度	吳郁隆、薛明玲	標準式無保留意見

二、最近五年度財務分析

分析項目		年度		97年度	98年度	99年度	100年度	101年度	當年度截至 102年3月31日 財務資料	
		97年度	98年度							
財務 結構	負債佔資產比率(%)			38.07	36.54	33.64	45.45	32.90	37.66	
	長期資金佔固定資產比率(%) (註2)			3397.19	6323.18	8546.94	5272.90	5529.60	3490.21	
償債 能力	流動比率(%)			233.14	222.32	253.78	164.29	207.45	195.80	
	速動比率(%)			185.59	180.86	199.8	112.54	139.25	143.43	
	利息保障倍數			1214.52	4732.74	42908.86	31300.00	266.62	-20.63	
經營 能力	應收款項週轉率(次)			6.47	4.93	6.54	4.70	6.21	5.56	
	應收款項收現日數			56.41	74.04	55.81	77.65	58.78	65.65	
	存貨週轉率(次)			5.01	4.56	6.09	4.08	5.56	4.64	
	平均售貨日數			72.85	80.04	59.93	89.46	65.65	78.66	
	固定資產週轉率(次) (註2)			61.81	69.84	147.78	110.99	125.48	58.48	
	總資產週轉率(次)			1.13	0.97	1.32	1.00	1.40	1.07	
獲利 能力	資產報酬率(%)			11.57	9.01	9.23	0.30	2.63	-5.28	
	股東權益報酬率(%) (註2)			17.72	14.36	14.22	0.49	4.34	-8.14	
	佔實收資本比率%	營業利益			20.80	4.52	31.96	16.98	5.83	-17.68
		稅前純益			23.89	19.76	26.69	2.78	10.19	-11.38
	純益率(%)			10.23	9.32	7.02	0.29	1.87	-4.96	
	每股盈餘(元)	追溯前			2.55	2.06	2.26	0.07	0.56	-0.28
追溯後				2.55	2.06	2.26	0.07	0.56	-0.28	
現金 流量	現金流量比率(%)			107.67	0	28.24	36.36	32.67	14.91	
	現金流量允當比率(%)			172.93	167.04	160.51	167.08	146.99	147.48	
	現金再投資比率(%)			36.92	-3.34	3.35	14.12	13.89	7.71	
槓桿 度	營運槓桿度			10.79	43.85	9.14	12.95	33.42	-11.25	
	財務槓桿度			1.00	1.00	1.00	1.00	1.00	0.97	

註1：97~101年度資料係採我國財務會計準則之經會計師查核簽證個別財務報告所計算出之比率。

註2：102年第一季資料係採國際會計準則之經會計師核閱合併財務報告所計算出之比率。

(1)102年度第一季為長期資金佔不動產、廠房及設備比率。

(2)102年度第一季為不動產、廠房及設備週轉率(次)。

(3)102年度第一季為權益報酬率。

註3：截至102年3月31日止，本公司尚未決議101年度盈餘分派案。

最近二年度各項財務比率變動達20%分析

- (1)負債佔資產比率：上年度因導入新專案第四季進貨增加導致負債上升所致，本年度新專案較少故負債下降。
- (2)流動比率、速動比率：本年度因處分國內債券型基金及海外開放型基金致流動資產下降，負債同時減少故兩比率上升。
- (3)利息保障倍數：主係因短期借款增加致利息費用增加，故利息保障倍數下降。
- (4)應收帳款週轉率、收現日數：本年度營收較去年上升，且因收款狀況良好，故全年之應收帳款週轉率上升，應收帳款收現天數下降。
- (5)存貨週轉率、平均售貨日數：主係因本年度景氣不佳營收下降，惟於第四季市場回溫，為配合銷貨備料使期末存貨增加，故全年之存貨週轉率下降。
- (6)資產報酬率：本年度營收較去年上升，故資產報酬率較佳。
- (7)股東權益報酬率：本年度業外支出較去年度大幅減少使稅後純益大幅增加，故股東權益報酬率較佳。
- (8)營業利益佔實收資本比率：本年度因新機種毛利額較低致使營業利益較去年減少，影響比例下降。
- (9)稅前純益佔實收資本比率：本年度業外支出較去年下降使稅前純益大幅增加，影響比例上升。
- (10)純益率：本年度業外支出較去年下降使稅前純益大幅增加，影響比例上升。
- (11)營運槓桿度：本年度營收較去年上升，故營運槓桿度上升

三、監察人審查報告

詳見第80頁。

四、最近年度財務報表

詳見第81頁至第139頁。

五、最近年度經會計師查核簽證之母子公司合併財務報表

詳見第140頁至第197頁。

六、公司及其關係企業最近年度及截至年報刊印日止，如有發生財務周轉困難情事，應列明對本公司財務狀況之影響

本公司無此狀況發生

採用我國財務會計準則計算之公式

1. 財務結構

(1) 負債占資產比率 = 負債總額 / 資產總額。

(2) 長期資金占固定資產比率 = (股東權益淨額 + 長期負債) / 固定資產淨額。

2. 償債能力

(1) 流動比率 = 流動資產 / 流動負債。

(2) 速動比率 = (流動資產 - 存貨 - 預付費用) / 流動負債。

(3) 利息保障倍數 = 所得稅及利息費用前純益 / 本期利息支出。

3. 經營能力

(1) 應收款項(包括應收帳款與因營業而產生之應收票據)週轉率 = 銷貨淨額 / 各期平均應收款項(包括應收帳款與因營業而產生之應收票據)餘額。

(2) 平均收現日數 = 365 / 應收款項週轉率。

(3) 存貨週轉率 = 銷貨成本 / 平均存貨額。

(4) 應付款項(包括應付帳款與因營業而產生之應付票據)週轉率 = 銷貨成本 / 各期平均應付款項(包括應付帳款與因營業而產生之應付票據)餘額。

(5) 平均銷貨日數 = 365 / 存貨週轉率。

(6) 固定資產週轉率 = 銷貨淨額 / 平均固定資產淨額。

(7) 總資產週轉率 = 銷貨淨額 / 平均資產總額。

4. 獲利能力

(1) 資產報酬率 = [稅後損益 + 利息費用 × (1 - 稅率)] / 平均資產總額。

(2) 股東權益報酬率 = 稅後損益 / 平均股東權益淨額。

(3) 純益率 = 稅後損益 / 銷貨淨額。

(4) 每股盈餘 = (稅後淨利 - 特別股股利) / 加權平均已發行股數。

5. 現金流量

(1) 現金流量比率 = 營業活動淨現金流量 / 流動負債。

(2) 淨現金流量允當比率 = 最近五年度營業活動淨現金流量 / 最近五年度(資本支出 + 存貨增加額 + 現金股利)。

(3) 現金再投資比率 = (營業活動淨現金流量 - 現金股利) / (固定資產毛額 + 長期投資 + 其他資產 + 營運資金)。

6. 槓桿度：

(1) 營運槓桿度 = (營業收入淨額 - 變動營業成本及費用) / 營業利益。

(2) 財務槓桿度 = 營業利益 / (營業利益 - 利息費用)。

採用國際財務報導準則計算之公式

1. 財務結構

(1) 負債占資產比率 = 負債總額 / 資產總額。

(2) 長期資金占不動產、廠房及設備比率 = (權益總額 + 非流動負債) / 不動產、廠房及設備淨額。

2. 償債能力

(1) 流動比率 = 流動資產 / 流動負債。

(2) 速動比率 = (流動資產 - 存貨 - 預付費用) / 流動負債。

(3) 利息保障倍數 = 所得稅及利息費用前純益 / 本期利息支出。

3. 經營能力

(1) 應收款項(包括應收帳款與因營業而產生之應收票據)週轉率 = 銷貨淨額 / 各期平均應收款項(包括應收帳款與因營業而產生之應收票據)餘額。

(2) 平均收現日數 = 365 / 應收款項週轉率。

(3) 存貨週轉率 = 銷貨成本 / 平均存貨額。

(4) 應付款項(包括應付帳款與因營業而產生之應付票據)週轉率 = 銷貨成本 / 各期平均應付款項(包括應付帳款與因營業而產生之應付票據)餘額。

(5) 平均銷貨日數 = 365 / 存貨週轉率。

(6) 不動產、廠房及設備週轉率 = 銷貨淨額 / 平均不動產、廠房及設備淨額。

(7) 總資產週轉率 = 銷貨淨額 / 平均資產總額。

4. 獲利能力

(1) 資產報酬率 = [稅後損益 + 利息費用 × (1 - 稅率)] / 平均資產總額。

(2) 權益報酬率 = 稅後損益 / 平均權益總額。

(3) 純益率 = 稅後損益 / 銷貨淨額。

(4) 每股盈餘 = (歸屬於母公司業主之損益 - 特別股股利) / 加權平均已發行股數。

5. 現金流量

(1) 現金流量比率 = 營業活動淨現金流量 / 流動負債。

(2) 淨現金流量允當比率 = 最近五年度營業活動淨現金流量 / 最近五年度(資本支出 + 存貨增加額 + 現金股利)。

(3) 現金再投資比率 = (營業活動淨現金流量 - 現金股利) / (不動產、廠房及設備毛額 + 長期投資 + 其他非流動資產 + 營運資金)。

6. 槓桿度：

(1) 營運槓桿度 = (營業收入淨額 - 變動營業成本及費用) / 營業利益。

(2) 財務槓桿度 = 營業利益 / (營業利益 - 利息費用)。

柒、財務狀況及經營結果之情形檢討分析與風險事項

一、財務狀況比較分析

單位：新台幣仟元

項目	年度		差異		增減比例變動分析說明(註)
	101 年度	100 年度	金額	%	
流動資產	1,352,897	1,947,843	(594,946)	-30.54%	詳(一) 之說明
基金及長期投資	756,254	693,349	62,905	9.07%	
固定資產	26,070	28,048	(1,978)	-7.05%	
其他資產	13,096	42,083	(28,987)	-68.88%	
資產總額	2,148,317	2,711,323	(563,006)	-20.76%	
流動負債	652,161	1,185,616	(533,455)	-44.99%	
長期負債	0	0	0	0%	
其他負債	54,589	46,763	7,826	16.74%	
負債總額	706,750	1,232,379	(525,629)	-42.65%	
股本	1,125,365	1,125,365	0	0%	
保留盈餘	459,790	463,893	(4,103)	-0.88%	
庫藏股票	0	0	0	0%	
金融商品之未實現損益	(108,823)	(89,913)	(18,910)	-21.03%	
未認列為退休金成本之淨損失	(18,474)	(5,687)	(12,787)	-224.84%	
累積換算調整數	(16,291)	(14,714)	(1,577)	-10.72%	
股東權益總額	1,441,567	1,478,944	(37,377)	-2.53%	

註：若增減變動比率未達 20%，或變動金額未達\$10,000 仟元以上者，則未加以分析說明。

(一)變動分析：

- 1.流動資產減少：本年度處分國內債券型基金及海外開放型基金致交易目的金融資產減少。
- 2.其他資產減少：102 年到期之研發投抵遞延所得稅資產-非流動轉列流動。
- 3.流動負債減少：本年度應付帳款-關係人減少及對客戶之預收款項減少。
- 4.金融商品之未實現損益增加：主係為備供出售金融資產-非流動評價損益影響數所致。
- 5.未認列為退休金成本之淨損失增加：主係退休金精算報告設算最低退休金負債補列差額所致。

二、經營結果

(一)經營結果比較分析：

單位:新台幣仟元

年度 項目	100 年度	100 年度	差異		增減比例 變動分析 說明(註)
			金額	%	
營業收入淨額	3,395,444	2,745,079	650,365	23.69%	詳(二)之 說明
營業成本	(2,708,839)	(2,053,977)	(654,862)	-31.88%	
營業毛利	686,605	691,102	(4,497)	-0.65%	
營業費用	(595,858)	(499,971)	(95,887)	-19.18%	
營業淨利	90,747	191,131	(100,384)	-52.52%	
營業外收入	64,786	57,370	7,416	12.93%	
營業外支出	(38,130)	(217,202)	179,072	82.44%	
繼續營業部門稅前淨利	117,403	31,299	86,104	275.10%	
所得稅(費用)利益	(53,984)	(23,220)	(30,764)	-132.49%	
本期淨利	63,419	8,079	55,340	684.98%	

註：增減比例分析說明：增減比例未達 20%且變動金額未達 NT\$10,000 仟元以上者；則未加以分析說明。

(二)增減比例分析說明：

- 1.營業收入淨額增加，本年度銷售數量上升所致。
- 2.營業成本增加，本年度新機種成本率較高所致。
- 3.營業淨利較上期減少，本年度雖銷售額增加但銷售新機種毛利較低所致。
- 4.營業外支出較上期減少，主係 100 年度公平價值變動列入損益之金融資產評價損失較多所致。
- 5.繼續營業部門稅前淨利增加，主係營業外支出減少所致。
- 6.所得稅費用增加：主係研發投抵無法全部使用轉列所得稅費用所致。
- 7.本期淨利增加：綜上所述導致。

三、現金流量

(一)最近二年度流動性及其增減變動分析說明：

項目 年度	101 年 12 月 31 日	100 年 12 月 31 日	增(減)比例
現金流量比率	32.67%	36.36%	(3.69)
現金流量允當比率	146.99%	167.08%	(20.09)
現金再投資比率	13.89%	14.12%	(0.23)

增減比例變動分析說明：

- 1.現金流量比率減少主係應付帳款及應付關係人帳款減少，使營業活動淨現金流入減少所致。
- 2.現金流量允當比率減少主係營業活動淨現金流入減少所致。
- 3.現金再投資比率減少主係營業活動淨現金流入減少所致。

(二)流動性不足之改善計畫:不適用。

(三)未來一年現金流動性分析：

1、現金流量變動情形分析：

- (1)營業活動：主係研發之新機種上市，預計本期獲利較上期增加，故全年度營業活動為淨現金流入。
- (2)投資活動：預計未來年度新機種研發需投入研究開發費，故全年度投資活動為淨現金流出。
- (3)融資活動：預計未來年度發放現金股利，全年度融資活動為淨現金流出。

2、預計現金不足額之補救措施：不適用

四、最近年度重大資本支出對財務業務之影響:無

五、最近年度轉投資政策及獲利或虧損之主要原因與其改善計畫及未來一年投資計畫:

項目	說明	投資金額 (註)	政 策	獲利或虧損 之主要原因	改善 計畫	未來其他投資 計畫
菱光科技(股)公司		367,247	掌控關鍵零組件	該公司擁有 CIS 等光電產品之專業技術製造能力，保持競爭力。	—	—
Atlas Tech Investment Co., Ltd.		26,833	專業投資公司	掌控產能及控制生產成本依損益兩平為目標，並提供客戶及時服務。	—	—
Image Holding Limited		93,105	專業投資公司	掌控產能及控制生產成本並提供客戶及時服務，目前已達損益兩平。	—	—

六、風險管理及評估：

(一)最近年度利率、匯率變動、通貨膨脹情形對公司損益之影響及未來因應措施：

1.利率變動之風險：

本公司借款係以短期融通週轉為目的，當期固定利率依市場水準議價，因此無利率變動之風險。

2.匯率變動之風險

本公司主要之進銷貨係以美金為計價單位，公平價值將隨市場匯率之波動而改變，公司所持有之外幣資產及外幣負債會將市場風險相互抵銷，故在營運方面預期不致產生重大之市場風險。

3.通貨膨脹：

通貨膨脹情形並未對本公司之營運造成不良之影響。

本公司將密切注意利率、匯率、通貨膨脹情形對公司損益之影響，並即時提出相關之因應措施。

(二)最近年度從事高風險、高槓桿投資、資金貸與他人、背書保證及衍生性商品交易之政策、獲利或虧損之主要原因及未來因應措施：

本公司並未從事高風險、高槓桿投資。資金貸與他人、背書保證及衍生性商品交易皆依據本公司「取得或處分資產處理程序」、「資金貸與他人作業程序」、「背書保證作業程序」、「從事衍生性商品交易處理程序」所訂之政策及因應措施辦理。

(三)未來研發計畫及預計投入之研發費用：

單位:新台幣仟元

產品	說明	預計投入之研發費用
A3 機種	東友在 A3 產品的開發已經有多年的經驗並且獲得業界的肯定，相較於其他競爭者僅具備 A4 產品的開發能力，東友在 A3 領域具有較佳的競爭優勢。	327,469
A4 機種	雖然 A4 機器本體的銷售幾乎無利可圖，但是後續的耗材利潤卻十分可觀。	
彩色機種	彩色雷射複合機無庸置疑的將會是複合機市場上的明日之星，雖然低階彩色複合機多以噴墨機種為主，但是彩色雷射引擎技術的成熟與成本的降低使得雷射機種在低階市場逐漸抬頭，價格持續的滑落也使得市場接受度逐漸提高。	

(四)最近年度國內外重要政策及法律變動對公司財務業務之影響及因應措施：無影響。

(五)最近年度科技改變對公司財務業務之影響及因應措施：無影響。

(六)最近年度企業形象改變對企業危機管理之影響及因應措施：無。

(七)最近年度進行併購之預期效益及可能風險：無

(八)最近年度擴充廠房之預期效益及可能風險：無影響。

(九)最近年度進貨或銷貨集中所面臨之風險：

目前本公司與主要客戶合作已超過 15 年以上且維持良好的關係，從舊有的黑白機種到目前的高階彩色機種，不斷推陳出新，主要客戶亦於市場上佔有穩定的領先地位；除了原有之主要客戶外，東友的開發及設計能力亦早已受到其他日系大廠的肯定，近年來也成功開發了數家知名客戶，有效降低銷貨集中所面臨之風險。

(十)最近年度董事、監察人或持股超過百分之十之大股東，股權之大量移轉或更換對公司之影響及風險：無影響。

(十一)最近年度經營權之改變對公司之影響及風險：無。

(十二)公司及公司董事、監察人、總經理、實質負責人、持股比例超過百分之十之大股東及從屬公司已判決確定或尚在繫屬中之重大訴訟、非訟或行政爭訟事件，其結果可能對股東權益或證券價格有重大影響者，應揭露其系爭事實、標的金額、訴訟開始日期、主要涉訟當事人及目前處理情形：無

(十三)其他重要風險：無

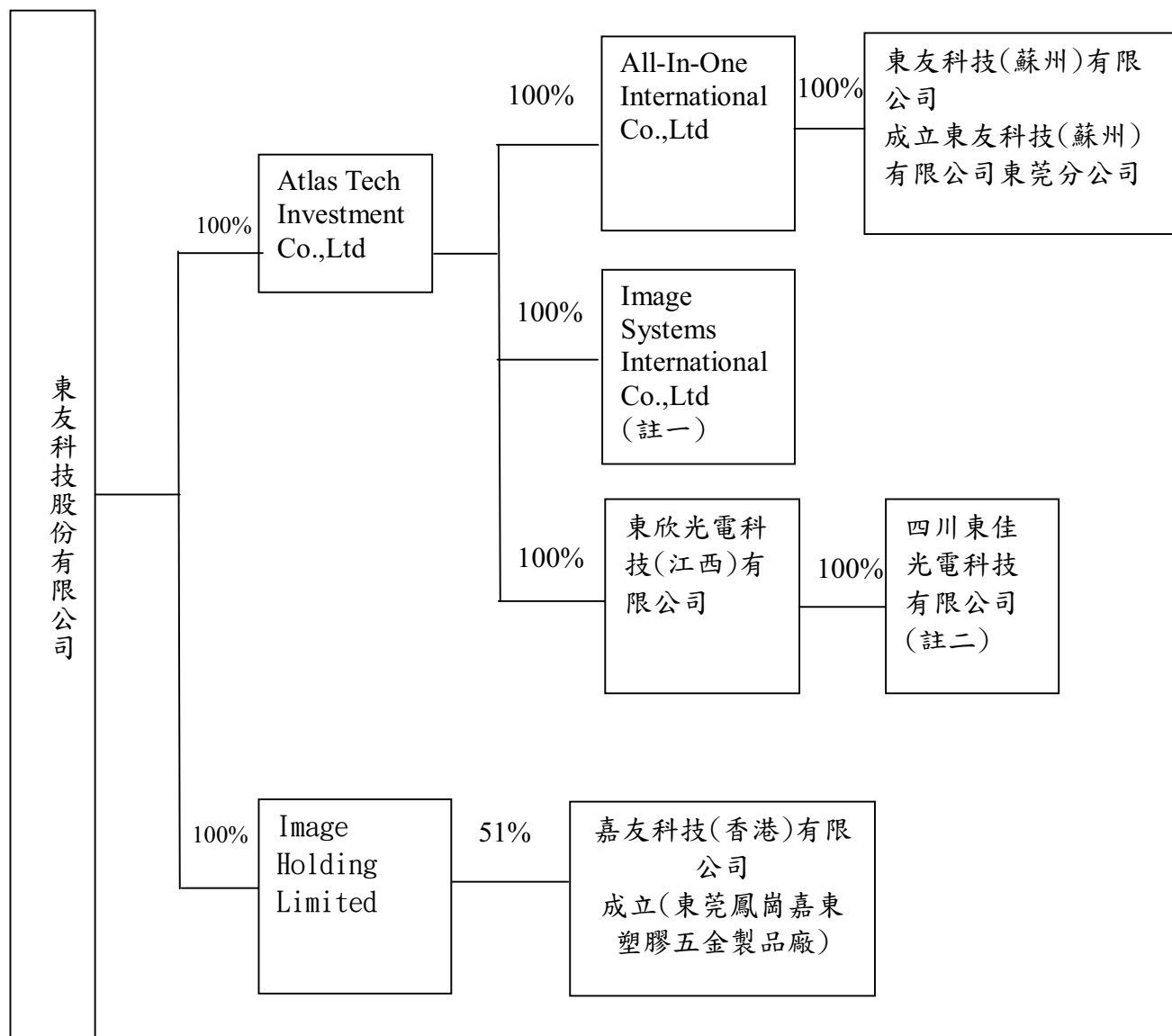
七、其他重要事項：無。

捌、特別記載事項

一、關係企業相關資料

(一) 關係企業合併營業報告書：

1. 關係企業組織圖：



註一:本公司於民國 101 年 12 月 25 日經董事會決議，透過 Atlas Tech Investmant Co., Ltd. 持有之 100% 子公司-Image Systems International Limited 在大陸地區成立「東友數碼科技(東莞)有限公司」，總投資金額為美金 4,000,000，預計持股比例為 100%，並於民國 102 年 2 月匯出投資款美金 1,200,000，該被投資公司業已設立登記完竣。

註二:本公司間接 100% 持有之子公司-東欣光電科技(江西)有限公司於民國 101 年第四季經其董事會決議，將其直接 100% 持有之子公司-四川東佳光電科技有限公司結束營業並進行清算，截至年報刊印日止，相關清算程序尚在進行中。

2.各關係企業基本資料：

企業名稱	設立日期	實收資本額	地址	主要營業或生產項目
Atlas Tech Investment Co.,Ltd	2002年6月14日	94,331	P.O.Box 3444,Road Town,Tortola,British Virgin Islands	專業投資公司
All-In-One International Co.,Ltd	2002年6月14日	69,986	Lotemau Centre,P.O.Box 1225 ,Apia,Samoa	專業投資公司
Image Systems International Co.,Ltd	2004年1月19日	52,633	Lotemau Centre,P.O.Box 1225 ,Apia,Samoa	專業投資公司
東友科技(蘇州)有限公司	2003年2月20日	92,558	蘇州高新區橫山路98號新技術產業園5號廠房	研發及生產多功能事務機及其相關產品
東欣光電科技(江西)有限公司	2009年9月14日	31,815	中國江西省南昌市新開發火炬五路36號	研發、生產及銷售多功能事務機及其相關產品
四川東佳光電科技有限公司	2010年7月30日	4,659	中國四川省武侯區佳靈路9號1棟11樓	研發、生產及銷售多功能事務機及其相關產品
Image Holding Limited	2009年8月11日	118,483	Lotemau Centre,P.O.Box 1225 ,Apia,Samoa	專業投資公司
嘉友科技(香港)有限公司	2009年6月13日	232,314	10/F., Southeast Industrial Building, 611-619 Castle Peak Road,	研發、生產及銷售多功能事務機及其相關產品

3.推定為有控制與從屬關係者其相同股東資料：不適用。

4.整體關係企業經營業務所涵蓋之行業：

(1)專業投資公司

(2)研發、生產及銷售多功能事務機及其相關產品

5.各關係企業董事、監察人及總經理資料：

企業名稱	職稱	姓名或代表人	持有股數	持有比例
Atlas Tech Investment Co.,Ltd	董事	Teco Image Systems CO.,LTD	3,248,313	100%
		Yang,Chi-Heng		
All-In-One International Co.,Ltd	董事	Atlas Tech Investment Co.,Ltd	2,410,000	100%
		Wei,Yao-Ming		
Image Systems International Co.,Ltd	董事	Atlas Tech Investment Co.,Ltd	1,812,423	100%
		Wei,Yao-Ming		
東友科技(蘇州)有限公司	董事長	All-In-One International Co.,Ltd	出資證明	100%
		林春連		
	董事	All-In-One International Co.,Ltd		
		廖順榮		
	董事	All-In-One International Co.,Ltd		
賴仁章				
總經理	林春連	0	0	
Image Holding Limited	董事	Teco Image Systems CO.,LTD	4,080,000	100%
		Yang,Chi-Heng		
嘉友科技(香港)有限公司	董事	Image Holding Limited	31,620,000	51%
		黃育仁		
	董事	Image Holding Limited	31,620,000	51%
		Yang,Chi-Heng		
	董事	Image Holding Limited	31,620,000	51%
		HWUNG MAN JUNG		
	董事	KARRIE TECHNOLOGIES COMPANY LIMITED	30,380,000	49%
		KWOK WING KIN,FRANCIS		
	董事	KARRIE TECHNOLOGIES COMPANY LIMITED	30,380,000	49%
		LEE SHU KI		
東欣光電科技(江	董事	Atlas Tech Investment Co.,Ltd	出資證明	100%

企業名稱	職稱	姓名或代表人	持有股數	持有比例
西)有限公司		黃育仁		
	董事	Atlas Tech Investment Co.,Ltd		
		謝穎昇		
	董事	Atlas Tech Investment Co.,Ltd		
		連昭志		
	董事	Atlas Tech Investment Co.,Ltd		
		周立鈞		
	董事	Atlas Tech Investment Co.,Ltd		
		林弘祥		
監察人	Atlas Tech Investment Co.,Ltd			
	楊其恒			
	總經理	周立鈞	0	0
四川東佳光電科技有限公司	董事長	東欣光電科技(江西)有限公司	出資證明	100%
		黃育仁		
	總經理	周立鈞	0	0

6.各關係企業營運概況：

企業名稱	資本額	資產 總額	負債 總額	淨值	營業 收入	營業 利益	本期損 益(稅後)	每股盈 餘(稅 後)
Atlas Tech Investment Co.,Ltd	94,331	26,833	-	26,833	-	-	(20,538)	(0.22)
All-In-One International Co.,Ltd	69,986	4,940	-	4,940	-	-	(24,555)	(0.35)
Image Systems International Co.,Ltd	52,633	10	-	10	-	-	0	0.00
東友科技(蘇州) 有限公司	92,558	42,113	37,277	4,836	55,807	(24,560)	(24,555)	(0.27)
Image Holding Limited	118,483	93,105	-	93,105	-	-	(3,394)	(0.03)
東欣光電科技 (江西)有限公司	31,815	21,957	131	21,826	5,356	4,489	4,018	0.13
四川東佳光電 科技有限公司	4,661	2,935	0	2,935	1,999	(464)	(466)	(0.10)
嘉友科技(香港) 有限公司	232,314	1,009,864	690,333	319,531	2,067,591	(4,385)	(6,658)	(0.03)

(二) 關係企業關係報告書：無。

二、最近年度及截至年報刊印日止，私募有價證券資料

(一) 私募有價證券辦理情形：無。

(二) 最近年度及截至年報刊印日止，私募有價證券之執行情形：無。

三、最近年度及截至年報刊印日止，子公司持有或處分本公司股票情形：無。

四、其他必要補充說明：無。

玖、重大影響事項

- 一、最近年度及截至年報刊印日止，如發生證交法第三十六條第二項第二款所定對股東權益或證券價格有重大影響之事項，亦應逐項載明：無。

東友科技股份有限公司


監察人查核報告書

董事會造送本公司一百零一年度財務報表及合併財務報表，業經資誠聯合會計師事務所吳郁隆會計師及薛明玲會計師查核竣事，連同一百零一年度營業報告書及盈餘分派案復經本監察人等查核，認為符合公司法等相關法令，爰依公司法第二百一十九條規定，報請 鑒察。

此 致

本公司一百零二年股東常會

東友科技股份有限公司

監察人：吳統雄 

監察人：光元實業股份有限公司

代表人：邱純枝 

中華民國一〇二年三月二十日

會計師查核報告

(102)財審報字第 12003106 號

東友科技股份有限公司 公鑒：

東友科技股份有限公司民國 101 年 12 月 31 日及民國 100 年 12 月 31 日之資產負債表，暨民國 101 年 1 月 1 日至 12 月 31 日及民國 100 年 1 月 1 日至 12 月 31 日之損益表、股東權益變動表及現金流量表，業經本會計師查核竣事。上開財務報表之編製係管理階層之責任，本會計師之責任則為根據查核結果對上開財務報表表示意見。

本會計師係依照「會計師查核簽證財務報表規則」及中華民國一般公認審計準則規劃並執行查核工作，以合理確信財務報表有無重大不實表達。此項查核工作包括以抽查方式獲取財務報表所列金額及所揭露事項之查核證據、評估管理階層編製財務報表所採用之會計原則及所作之重大會計估計，暨評估財務報表整體之表達。本會計師相信此項查核工作可對所表示之意見提供合理之依據。

依本會計師之意見，第一段所述財務報表在所有重大方面係依照「證券發行人財務報告編製準則」及中華民國一般公認會計原則編製，足以允當表達東友科技股份有限公司民國 101 年 12 月 31 日及民國 100 年 12 月 31 日之財務狀況，暨民國 101 年 1 月 1 日至 12 月 31 日及民國 100 年 1 月 1 日至 12 月 31 日之經營成果與現金流量。

東友科技股份有限公司已編製民國 101 年度及民國 100 年度之合併財務報告，並經本會計師出具無保留意見之查核報告在案，備供參考。

資 誠 聯 合 會 計 師 事 務 所

吳郁隆

吳郁隆



會計師

薛明玲

薛明玲



前財政部證券暨期貨管理委員會

核准簽證文號：(86)台財證(六)第 83252 號

前財政部證券管理委員會

核准簽證文號：(74)台財證(一)第 12812 號

中 華 民 國 1 0 2 年 3 月 2 0 日

東友特許物產有限公司
資產負債表
民國101年及100年12月31日



單位：新台幣仟元

資	產	附註	101年12月31日	100年12月31日
			金額 %	金額 %
流動資產				
1100	現金及約當現金	四(一)	\$ 220,801	\$ 208,818
1310	公平價值變動列入損益之金融資產 - 流動	四(二)		
	融資產 - 流動		198,888	461,748
1120	應收票據淨額	四(三)	3,866	3,668
1140	應收帳款淨額	四(四)	452,644	629,800
1150	應收帳款 - 關係人淨額	五	589	2,151
1178	其他應收款	四(十七)及五	30,301	28,057
1190	其他金融資產 - 流動	六	1,019	-
120X	存貨	四(五)	363,804	489,450
1260	預付款項	五	34,175	67,898
1286	遞延所得稅資產 - 流動	四(十七)	46,810	56,253
11XX	流動資產合計		<u>1,352,897</u>	<u>1,947,843</u>
基金及投資				
1450	備供出售金融資產 - 非流動	四(六)	576,390	498,629
1480	以成本衡量之金融資產 - 非流動	四(七)		
	流動		59,926	8,000
1421	採權益法之長期股權投資	四(八)	119,938	185,712
1440	其他金融資產 - 非流動	六	-	1,008
14XX	基金及投資合計		<u>756,254</u>	<u>693,349</u>
固定資產				
		四(九)		
固定資產原始成本				
1537	模具體備		2,154	129,007
1545	試驗設備		26,121	57,325
1551	運輸設備		1,800	2,970
1561	辦公設備		28,798	51,357
1631	租賃改良		3,386	18,086
1681	其他設備		1,502	21,526
15XY	成本及重估增值		63,761	280,271
15X9	減：累計折舊		(41,915)	(255,590)
1670	未完工程及預付設備款		4,224	3,367
15XX	固定資產淨額		<u>26,070</u>	<u>28,048</u>
其他資產				
1820	存出保證金		150	150
1830	遞延費用		6,863	5,999
1860	遞延所得稅資產 - 非流動	四(十七)	6,083	35,934
18XX	其他資產合計		<u>13,096</u>	<u>42,083</u>
1XXX	資產總計		<u>\$ 2,148,317</u>	<u>\$ 2,711,323</u>

(續次頁)

東友科投(股)有限公司
 資產負債表
 民國111年及110年12月31日



單位：新台幣仟元

負債及股東權益		附註	101 年 12 月 31 日		100 年 12 月 31 日			
			金	額	%	金	額	%
流動負債								
2100	短期借款	四(十)	\$	29,277	1	\$	-	-
2140	應付帳款			181,524	9		393,719	15
2150	應付帳款－關係人	五		153,108	7		308,819	11
2170	應付費用	四(十一)及五		197,845	9		257,265	10
2210	其他應付款項			2,442	-		1,826	-
2260	預收款項	四(八)(十二)		87,965	4		223,987	8
21XX	流動負債合計			<u>652,161</u>	<u>30</u>		<u>1,185,616</u>	<u>44</u>
其他負債								
2810	應計退休金負債	四(十三)		54,589	3		46,763	1
28XX	其他負債合計			<u>54,589</u>	<u>3</u>		<u>46,763</u>	<u>1</u>
2XXX	負債總計			<u>706,750</u>	<u>33</u>		<u>1,232,379</u>	<u>45</u>
股東權益								
股本								
3110	普通股股本	四(十四)		1,125,365	53		1,125,365	42
保留盈餘								
3310	法定盈餘公積	四(十五)		287,192	13		353,906	13
3320	特別盈餘公積	四(十六)		109,179	5		-	-
3350	未分配盈餘	四(十六)		63,419	3		109,987	4
股東權益其他調整項目								
3420	累積換算調整數		(16,291)	(1)	(14,714)	(1)
3430	未認列為退休金成本之淨損失	四(十三)	(18,474)	(1)	(5,687)	-
3450	金融商品之未實現損益	四(六)	(108,823)	(5)	(89,913)	(3)
3XXX	股東權益總計			<u>1,441,567</u>	<u>67</u>		<u>1,478,944</u>	<u>55</u>
承諾事項及或有事項		五及七						
重大之期後事項		九						
負債及股東權益總計			\$	<u>2,148,317</u>	<u>100</u>	\$	<u>2,711,323</u>	<u>100</u>

後附財務報表附註為本財務報表之一部分，請併同參閱。

董事長：黃育仁



經理人：黃育仁



會計主管：張晉禎



東友科技服務股份有限公司
 民國 101 年及 100 年 7 月 1 日至 12 月 31 日

單位：新台幣仟元
 (除每股盈餘為新台幣元外)

項目	附註	101 年 度			100 年 度				
		金	額	%	金	額	%		
營業收入	五								
4110 銷貨收入		\$	3,369,230	99	\$	2,702,581	98		
4170 銷貨退回			-	-	(79)	-		
4190 銷貨折讓		(2,321)	-	(8,567)	-		
4100 銷貨收入淨額			3,366,909	99		2,693,935	98		
4800 其他營業收入			28,535	1		51,144	2		
4000 營業收入合計			3,395,444	100		2,745,079	100		
營業成本	四(五)(十三) (十八)及五								
5110 銷貨成本		(2,708,839)	(80)	(2,053,977)	(75)		
5910 營業毛利			686,605	20		691,102	25		
營業費用	四(十三) (十八)及五								
6100 推銷費用		(83,544)	(2)	(88,048)	(3)		
6200 管理及總務費用		(115,652)	(3)	(111,347)	(4)		
6300 研究發展費用		(396,662)	(12)	(300,576)	(11)		
6000 營業費用合計		(595,858)	(17)	(499,971)	(18)		
6900 營業淨利			90,747	3		191,131	7		
營業外收入及利益									
7110 利息收入			243	-		539	-		
7122 股利收入			38,719	1		27,730	1		
7250 壞帳轉回利益			7	-		1,472	-		
7310 金融資產評價利益	四(二)		2,047	-		-	-		
7480 什項收入	五		23,770	1		27,629	1		
7100 營業外收入及利益合計			64,786	2		57,370	2		
營業外費用及損失									
7510 利息費用		(442)	-	(1)	-		
7521 採權益法認列之投資損失	四(八)	(23,932)	(1)	(28,460)	(1)		
7530 處分固定資產損失		(932)	-	(50)	-		
7560 兌換損失	四(八)	(10,103)	-	(11,279)	(1)		
7640 金融資產評價損失	四(二)		-	-	(174,124)	(6)		
7650 金融負債評價損失	四(二)		-	-	(9)	-		
7880 什項支出		(2,721)	-	(3,279)	-		
7500 營業外費用及損失合計		(38,130)	(1)	(217,202)	(8)		
7900 繼續營業單位稅前淨利			117,403	4		31,299	1		
8110 所得稅費用	四(十七)	(53,984)	(2)	(23,220)	(1)		
9600 本期淨利		\$	63,419	2	\$	8,079	-		
					稅 前	稅 後	稅 前	稅 後	
基本每股盈餘	四(十九)								
9750 本期淨利		\$	1.04	\$	0.56	\$	0.28	\$	0.07
稀釋每股盈餘	四(十九)								
9850 本期淨利		\$	1.04	\$	0.56	\$	0.28	\$	0.07

後附財務報表附註為本財務報表之一部分，請併同參閱。

董事長：黃育仁



經理人：黃育仁



會計主管：張晉楨





東友招銀證券有限公司

股東權益變動表

民國101年及100年12月31日

單位：新台幣千元

	100年	101年	100年	101年	100年	101年	100年	101年	100年	101年	100年	101年
	12月31日	12月31日	12月31日	12月31日	12月31日	12月31日	12月31日	12月31日	12月31日	12月31日	12月31日	12月31日
	餘	餘	餘	餘	餘	餘	餘	餘	餘	餘	餘	餘
	保	留	盈	盈	積	積	積	積	積	積	積	積
	普通	法定	盈餘	特別	盈餘	盈餘	盈餘	盈餘	盈餘	盈餘	盈餘	盈餘
	股本	公積	公積	公積	公積	公積	公積	公積	公積	公積	公積	公積
	未	未	未	未	未	未	未	未	未	未	未	未
	認	認	認	認	認	認	認	認	認	認	認	認
	列	列	列	列	列	列	列	列	列	列	列	列
	為	為	為	為	為	為	為	為	為	為	為	為
	退	退	退	退	退	退	退	退	退	退	退	退
	休	休	休	休	休	休	休	休	休	休	休	休
	金	金	金	金	金	金	金	金	金	金	金	金
	成	成	成	成	成	成	成	成	成	成	成	成
	本	本	本	本	本	本	本	本	本	本	本	本
	之	之	之	之	之	之	之	之	之	之	之	之
	損	損	損	損	損	損	損	損	損	損	損	損
	失	失	失	失	失	失	失	失	失	失	失	失
	淨	淨	淨	淨	淨	淨	淨	淨	淨	淨	淨	淨
	損	損	損	損	損	損	損	損	損	損	損	損
	損	損	損	損	損	損	損	損	損	損	損	損
	失	失	失	失	失	失	失	失	失	失	失	失
	之	之	之	之	之	之	之	之	之	之	之	之
	融	融	融	融	融	融	融	融	融	融	融	融
	商	商	商	商	商	商	商	商	商	商	商	商
	品	品	品	品	品	品	品	品	品	品	品	品
	之	之	之	之	之	之	之	之	之	之	之	之
	未	未	未	未	未	未	未	未	未	未	未	未
	實	實	實	實	實	實	實	實	實	實	實	實
	現	現	現	現	現	現	現	現	現	現	現	現
	損	損	損	損	損	損	損	損	損	損	損	損
	益	益	益	益	益	益	益	益	益	益	益	益
	合	合	合	合	合	合	合	合	合	合	合	合
	計	計	計	計	計	計	計	計	計	計	計	計
100年1月1日餘額	\$ 1,125,365	\$ 328,450	\$ -	\$ 307,422	(\$ 4,302)	\$ -	\$ 73,649	\$ 1,830,584				
99年度盈餘指撥及分配：												
提列法定盈餘公積	-	25,456	-	(25,456)	-	-	-	-	-	-	-	-
提列股東現金紅利	-	-	-	(180,058)	-	-	-	(180,058)	-	-	-	(8,079)
本期淨利	-	-	-	8,079	-	-	-	8,079	-	-	-	8,079
未認列為退休金成本之淨損失	-	-	-	-	-	-	-	-	-	-	-	-
金融商品之未實現損益	-	-	-	-	-	(5,687)	-	(5,687)	-	-	-	(5,687)
國外長期投資累積換算調整數	-	-	-	-	-	-	-	-	-	-	(163,562)	(163,562)
100年12月31日餘額	\$ 1,125,365	\$ 353,906	\$ -	\$ 109,987	(\$ 14,714)	(\$ 5,687)	(\$ 89,913)	\$ 1,478,944				
101年1月1日餘額	\$ 1,125,365	\$ 353,906	\$ -	\$ 109,987	(\$ 14,714)	(\$ 5,687)	(\$ 89,913)	\$ 1,478,944				
100年度盈餘指撥及分配：												
提列法定盈餘公積	-	808	-	(808)	-	-	-	-	-	-	-	-
提列特別盈餘公積	-	-	109,179	(109,179)	-	-	-	-	-	-	-	-
本期淨利	-	-	-	63,419	-	-	-	63,419	-	-	-	63,419
法定盈餘公積配發現金	-	(67,522)	-	-	-	-	-	(67,522)	-	-	-	(67,522)
未認列為退休金成本之淨損失	-	-	-	-	-	-	-	-	-	-	-	-
金融商品之未實現損益	-	-	-	-	-	(12,787)	-	(12,787)	-	-	-	(12,787)
國外長期投資累積換算調整數	-	-	-	-	-	-	-	-	-	-	(18,910)	(18,910)
101年12月31日餘額	\$ 1,125,365	\$ 287,192	\$ 109,179	\$ 63,419	(\$ 16,291)	(\$ 18,474)	(\$ 108,823)	\$ 1,441,567				

後附財務報表附註為本財務報表之一部分，請併同參閱。



董事長：黃育仁



經理人：黃育仁



會計主管：張晉祺

東友科技股份有限公司
現金流量表
民國 101 年及 100 年 7 月 1 日至 12 月 31 日



單位：新台幣仟元

	101 年 度	100 年 度
營業活動之現金流量		
本期淨利	\$ 63,419	\$ 8,079
調整項目		
折舊費用	9,846	10,895
各項攤提	4,536	4,703
備抵呆帳迴轉收入數	(7)	(1,472)
金融資產及負債評價(利益)損失	(2,047)	174,133
存貨跌價損失(回升利益)	26,650	(22,297)
存貨報廢損失及盤虧	829	19,157
採權益法認列之長期投資損失	23,932	28,460
海外子公司減資退還股款兌換損失	5,532	-
處分固定資產損失	932	50
固定資產轉列費用	43	3,444
資產及負債科目之變動		
公平價值變動列入損益之金融資產	264,907	112,595
應收票據	(191)	(807)
應收帳款	177,156	(118,471)
應收帳款 - 關係人	1,562	16,357
其他應收款	(2,244)	22,738
存貨	98,167	(69,051)
預付款項	33,723	(59,250)
遞延所得稅資產及負債	39,294	3,087
應付帳款	(212,195)	98,044
應付帳款 - 關係人	(155,711)	172,677
應付所得稅	-	(19,298)
應付費用	(59,420)	(68,774)
其他應付款項	616	(10,515)
預收款項	(101,289)	124,740
應計退休金負債	(4,961)	1,909
營業活動之淨現金流入	<u>213,079</u>	<u>431,133</u>

(續次頁)



單位：新台幣仟元

101 年 度 100 年 度

投資活動之現金流量

其他金融資產 - 流動(增加)減少	(\$ 1,019)	\$ 1,000
備供出售金融資產 - 非流動增加	(96,671)	(462,203)
以成本衡量之金融之金融資產 - 非流動增加	(51,926)	-
其他金融資產 - 非流動減少(增加)	1,008	(1,008)
購置固定資產	(10,086)	(21,928)
處分固定資產價款	1,243	-
遞延費用增加	(5,400)	(2,314)
投資活動之淨現金流出	(162,851)	(486,453)

融資活動之現金流量

短期借款增加	29,277	-
現金股利	-	(180,058)
法定盈餘公積配發現金	(67,522)	-
融資活動之淨現金流出	(38,245)	(180,058)
本期現金及約當現金增加(減少)	11,983	(235,378)
期初現金及約當現金餘額	208,818	444,196
期末現金及約當現金餘額	\$ 220,801	\$ 208,818

現金流量資訊之補充揭露

本期支付利息	\$ 442	\$ 1
本期支付所得稅	\$ 20,906	\$ 56,651

後附財務報表附註為本財務報表之一部分，請併同參閱。

董事長：黃育仁



經理人：黃育仁



會計主管：張晉禎



東友科技股份有限公司
財務報表附註
民國 101 年及 100 年 12 月 31 日

單位：新台幣仟元
(除特別註明者外)

一、公司沿革

- (一)東友科技股份有限公司(以下簡稱「本公司」)於民國 86 年 9 月 8 日依公司法設立，並於同年度開始營業。本公司主要營業項目為多功能事務機、傳真機及掃瞄器等產品之設計、製造及買賣。
- (二)本公司股票自民國 89 年 6 月起在中華民國證券櫃檯買賣中心買賣。
- (三)截至民國 101 年 12 月 31 日止，本公司員工人數為 244 人。

二、重要會計政策之彙總說明

本財務報表係依照「證券發行人財務報告編製準則」及中華民國一般公認會計原則編製。重要會計政策彙總說明如下：

(一)外幣交易

1. 外幣交易按交易當日之即期匯率作為入帳基礎，其與實際收付時之兌換差異，列為當年度損益。
2. 期末就外幣貨幣性資產或負債餘額，按資產負債表日之即期匯率評價調整，因調整而產生之兌換差額列為當年度損益。
3. 期末就外幣非貨幣性資產或負債餘額，屬依公平價值衡量且變動列入損益者，按資產負債表日之即期匯率評價調整，因調整而產生之兌換差額列為當年度損益；屬依公平價值衡量且變動列入股東權益調整項目者，按資產負債表日之即期匯率評價調整，因調整而產生之兌換差額，列為股東權益調整項目；屬非依公平價值衡量者，則按交易日之歷史匯率衡量。

(二)資產負債區分流動及非流動之分類標準

1. 資產符合下列條件之一者，列為流動資產；資產不屬於流動資產者為非流動資產：
 - (1)因營業所產生之資產，預期將於正常營業週期中變現、消耗或意圖出售者。

(2) 主要為交易目的而持有者。

(3) 預期於資產負債表日後十二個月內將變現者。

(4) 現金或約當現金，但於資產負債表日後逾十二個月用以交換、清償負債或受有其他限制者除外。

2. 負債符合下列條件之一者，列為流動負債；負債不屬於流動負債者為非流動負債：

(1) 因營業而發生之債務，預期將於正常營業週期中清償者。

(2) 主要為交易目的而發生者。

(3) 須於資產負債表日後十二個月內清償者。

(4) 不能無條件延期至資產負債表日後逾十二個月清償之負債。

(三) 約當現金

約當現金係指同時具備下列條件之短期且具高度流動性之投資：

1. 隨時可轉換成定額現金者。

2. 即將到期且利率變動對其價值之影響甚少者。

本公司現金流量表係以現金及約當現金之基礎所編製。

(四) 公平價值變動列入損益之金融資產與負債

1. 採交割日會計，於原始認列時，將金融商品以公平價值衡量。

2. 公平價值變動列入損益之金融資產與負債係以公平價值評價且其價值變動列為當期損益。上市/上櫃股票、封閉型基金及存託憑證係以資產負債表日公開市場之收盤價為公平價值。開放型基金係以資產負債表日該基金淨資產價值為公平價值。

3. 未符合避險會計之衍生性商品，屬選擇權交易者，於交易日以當日之公平價值認列；非屬選擇權交易者，於交易日認列之公平價值為零。

(五) 備供出售金融資產

1. 採交割日會計，於原始認列時，將金融商品以公平價值衡量，並加計取得或發行之交易成本。

2. 備供出售金融資產係以公平價值評價且其價值變動列為股東權益調整項目。上市/上櫃股票、封閉型基金及存託憑證係以資產負債表日公開市場之收盤價為公平價值。開放型基金係以資產負債表日該基金淨資產價值為公平價值。
3. 若有減損之客觀證據，則認列減損損失。若後續期間減損金額減少，屬權益商品之減損減少金額認列為股東權益調整項目。

(六) 以成本衡量之金融資產

1. 採交割日會計，於原始認列時，將金融商品以公平價值衡量，並加計取得或發行之交易成本。
2. 以成本衡量之金融資產若有減損之客觀證據，則認列減損損失，此減損金額不予迴轉。

(七) 應收票據及帳款、其他應收款

1. 應收票據及帳款係因出售商品或勞務而發生之債權，其他應收款係不屬於應收票據及帳款之其他應收款項。應收票據及帳款、其他應收款原始認列時以公平價值衡量，續後以有效利率法之攤銷後成本減除減損後之金額衡量。
2. 本公司於資產負債表日評估是否存在客觀證據，顯示重大個別金融資產發生減損，以及非屬重大之個別金融資產單獨或共同發生減損。若有減損之客觀證據，則認列減損損失。減損金額為金融資產之帳面價值與其估計未來現金流量採原始有效利率折現之現值間之差額。若後續期間減損金額減少，而該減少明顯與認列減損後發生之事件有關，則迴轉先前認列之金融資產減損金額，該迴轉不應使金融資產帳面金額大於未認列減損情況下之攤銷後成本，迴轉之金額認列為當期損益。

(八) 存 貨

存貨採永續盤存制，成本結轉按加權平均法計算，固定製造費用按生產設備之正常產能分攤，因各期中期間產量波動所產生之成本差異，於編製期中財務報表時予以遞延。期末存貨採成本與淨變現價值孰低衡量，比較成本與淨變現價值孰低時，採逐項比較法。淨變現價值係指在正常情況下之估計售價減除至完工尚需投入之成本及推銷費用後之餘額。

(九) 採權益法之長期股權投資

1. 持有被投資公司有表決權股份比例達 20%以上或具有重大影響力者，採權益法評價。持有被投資公司有表決權股份比例超過 50%或具有控制力者，採權益法評價並於每季編製合併報表。
2. 海外長期股權投資按權益法評價者，被投資公司財務報表轉換所產生之「累積換算調整數」，並作為股東權益之調整項目。

(十) 固定資產

1. 除已依法辦理資產重估之項目外，固定資產以取得成本為入帳基礎，並將購建期間之有關利息資本化。
2. 固定資產按估計經濟耐用年限，按平均法計提折舊，主要資產耐用年限為 2 至 5 年。
3. 凡支出效益及於以後各期之重大改良或大修支出列為資本支出，經常性維護或修理支出則列為當期費用。
4. 固定資產發生閒置或已無使用價值時，按其淨公平價值或帳面價值較低者，轉列其他資產，差額列為當期損失，當期提列之折舊費用列為營業外支出。

(十一) 遞延費用

係電腦軟體支出及專利權授權使用費等支出，以取得成本及實際支付費用為入帳基礎，按其估計效益年數 3 年，採平均法攤提。

(十二) 非金融資產減損

本公司於資產負債表日針對有減損跡象之資產，估計其可回收金額，當可回收金額低於其帳面價值時，則認列減損損失。可回收金額係指一項資產之淨公平價值或其使用價值，兩者較高者。當以前年度認列資產減損之情況不再存在時，則在以前年度提列損失金額之範圍內予以迴轉。

(十三) 產品保固費

產品附有保固保證者，依據經驗預估保固成本，於銷貨發生年度認列為

當期費用。

(十四) 退休金

退休金辦法屬確定給付退休辦法者，係依據精算結果認列淨退休金成本，淨退休金成本包括當期服務成本、利息成本、退休基金資產之預期報酬及未認列過渡性淨給付義務、退休金損益與前期服務成本之攤銷數。退休金辦法屬確定提撥退休辦法者，則依據權責發生基礎將應提撥之退休基金數額認列為當期之退休金成本。

(十五) 所得稅

1. 所得稅之會計處理採跨期間與同期間之所得稅分攤，以前年度溢低估之所得稅，列為當期所得稅費用之調整項目。當稅法修正時，於公布日之年度按新規定將遞延所得稅負債或資產重新計算，因而產生之遞延所得負債或資產之變動影響數，列入當期繼續營業部門之所得稅費用(利益)。
2. 因購置設備或技術、研究發展及人才培訓等所產生之所得稅抵減採當期認列法處理。
3. 未分配盈餘依所得稅法規定加徵 10%之所得稅，於股東會決議盈餘分配後列為當期費用。

(十六) 員工分紅及董監酬勞

本公司員工分紅及董監酬勞成本，依民國 96 年 3 月 16 日財團法人中華民國會計研究發展基金會(96)基秘字第 052 號函「員工分紅及董監酬勞會計處理」之規定，於具法律義務或推定義務且金額可合理估計時，認列為費用及負債。俟後股東會決議實際配發金額與估列金額有差異時，則列為次年度之損益。另依民國 97 年 3 月 31 日財團法人中華民國會計研究發展基金會(97)基秘字第 127 號函「上市上櫃公司員工分紅股數計算基準」，本公司以財務報告年度之次年度股東會決議日前一日的每股公平價值(收盤價)，並考慮除權除息影響後之金額，計算股票紅利之股數。

(十七) 收入成本

收入於獲利過程大部份已完成，且已實現或可實現時認列。相關成本配合收入於發生時承認。費用則依權責發生制於發生時認列為當期費用。

(十八) 會計估計

本公司於編製財務報表時，業已依照一般公認會計原則之規定，對財務報表所列金額及或有事項，作必要之衡量、評估與揭露，其中包括若干假設及估計之採用，惟該等假設及估計與實際結果可能存有差異。

(十九) 交割日會計

採用交割日會計時，對於交易日及交割日/資產負債表日間公平價值之變動，屬以成本或攤銷後成本衡量者不予認列，屬以公平價值衡量且公平價值變動認列為損益者認列為當期損益，屬備供出售者則認列為業主權益調整項目。

(二十) 營運部門

本公司營運部門資訊與提供給營運決策者之內部管理報告採一致之方式報導。營運決策者負責分配資源予營運部門並評估其績效，經辨識本公司之營運決策者為董事會。

本公司依財務會計準則公報第四十一號「營運部門資訊之揭露」規定於合併財務報表揭露部門資訊，而不於個別財務報表揭露部門資訊。

三、會計變動之理由及其影響

(一) 應收票據及帳款、其他應收款

本公司自民國 100 年 1 月 1 日起，採用新修訂之財務會計準則公報第三十四號「金融商品之會計處理準則」，就應收票據及帳款、其他應收款等各項債權，於有減損之客觀證據時認列減損(呆帳)損失，此項會計原則變動對本公司民國 100 年度之淨利及每股盈餘未有重大影響。

(二) 營運部門

本公司自民國 100 年 1 月 1 日起，採用新發布之財務會計準則公報第四十一號「營運部門資訊之揭露」，以取代原財務會計準則公報第二十號「部門別財務資訊之揭露」。此項會計原則變動並不影響本公司民國 100 年度之淨利及每股盈餘。

四、重要會計科目之說明

(三) 現金及約當現金

	101年12月31日	100年12月31日
庫存現金	\$ 506	\$ 454
支票存款	681	724
活期存款	205,867	194,094
定期存款	13,747	13,546
	<u>\$ 220,801</u>	<u>\$ 208,818</u>

(四) 公平價值變動列入損益之金融資產及負債-流動

	101年12月31日	100年12月31日
交易目的金融資產		
國內債券型基金	\$ -	\$ 148,914
上市櫃公司股票	99,495	99,984
海外開放型基金	88,726	253,068
	188,221	501,966
交易目的金融資產評價調整	10,667	(40,218)
	<u>\$ 198,888</u>	<u>\$ 461,748</u>

1. 本公司於民國 101 年及 100 年度因上述金融資產及負債認列之評價調整分別為淨利益\$2,047 及淨損失\$174,133。
2. 截至民國 101 年及 100 年 12 月 31 日止，本公司之衍生性金融商品交易均已結清，民國 101 年及 100 年度因衍生性金融商品交易產生之淨損失分別為\$0 及\$9。

(五) 應收票據-非關係人

	101年12月31日	100年12月31日
應收票據	\$ 3,869	\$ 3,678
減:備抵呆帳	(3)	(10)
	<u>\$ 3,866</u>	<u>\$ 3,668</u>

(六) 應收帳款-非關係人

	<u>101年12月31日</u>	<u>100年12月31日</u>
應收帳款	\$ 452,644	\$ 629,800
減:備抵呆帳	<u>-</u>	<u>-</u>
	<u>\$ 452,644</u>	<u>\$ 629,800</u>

(七) 存 貨

	<u>101年12月31日</u>		
	<u>成本</u>	<u>備抵跌價損失</u>	<u>帳面價值</u>
原物料	\$ 338,058	(\$ 58,655)	\$ 279,403
在製品	65,182	(500)	64,682
製成品	19,615	(5,861)	13,754
在途存貨	5,965	-	5,965
	<u>\$ 428,820</u>	<u>(\$ 65,016)</u>	<u>\$ 363,804</u>

	<u>100年12月31日</u>		
	<u>成本</u>	<u>備抵跌價損失</u>	<u>帳面價值</u>
原物料	\$ 349,085	(\$ 31,488)	\$ 317,597
在製品	142,469	(1,021)	141,448
製成品	32,008	(5,857)	26,151
在途存貨	4,254	-	4,254
	<u>\$ 527,816</u>	<u>(\$ 38,366)</u>	<u>\$ 489,450</u>

1. 上列存貨均未提供作為擔保。

2. 當期認列之存貨相關費損：

	<u>101年度</u>	<u>100年度</u>
已出售存貨成本	\$ 2,681,403	\$ 2,057,136
跌價損失(回升利益)	26,650	(22,297)
報廢損失及盤虧	829	19,157
下腳收入	(43)	(19)
	<u>\$ 2,708,839</u>	<u>\$ 2,053,977</u>

本公司民國100年度因出清低價存貨及存貨報廢使期末存貨減少，導致備抵跌價損失減少，而產生回升利益。

(八) 備供出售之金融資產-非流動

	<u>101年12月31日</u>	<u>100年12月31日</u>
上市櫃公司股票	\$ 685,213	\$ 588,542
備供出售金融資產評價調整	(108,823)	(89,913)
	<u>\$ 576,390</u>	<u>\$ 498,629</u>

(九) 以成本衡量之金融資產-非流動

	<u>101年12月31日</u>	<u>100年12月31日</u>
非上市櫃公司股票	\$ 74,283	\$ 35,246
累計減損-以成本衡量之金融資產	(14,357)	(27,246)
	<u>\$ 59,926</u>	<u>\$ 8,000</u>

本公司持有之標的因無活絡市場公開報價且公平價值無法可靠衡量，故以成本衡量。

(十) 採權益法之長期股權投資/期後事項

	<u>101年12月31日</u>		<u>100年12月31日</u>	
	金額	持股比例	金額	持股比例
Atlas Tech Investment Co., Ltd.	\$ 26,833	100%	\$ 84,848	100%
Image Holding Limited	93,105	100%	100,864	100%
	<u>\$ 119,938</u>		<u>\$ 185,712</u>	

1. 民國 101 年及 100 年度採權益法評價之長期股權投資，依被投資公司同期間經本公司會計師查核之財務報表認列投資損失分別為 \$23,932 及 \$28,460。
2. 本公司於民國 99 年 8 月 18 日經董事會決議，將 Atlas Tech Investment Co., Ltd. 持有之孫公司東友光電科技(東莞)有限公司結束營業並進行清算，並於民國 100 年 9 月經當地政府註銷登記在案，其母公司 Image Systems International Limited 辦理減資退回股款予 Atlas Tech Investment Co., Ltd.；Atlas Tech Investment Co., Ltd. 於民國 100 年第三季匯回股款 \$34,733 予本公司(表列預收款項)，並於民國 101 年第一季辦理減資登記完竣，本公司因前述交易認列之兌換損失為 \$5,532。

3. 本公司於民國 101 年 12 月 25 日經董事會決議，透過 Atlas Tech Investment Co., Ltd. 持有之 100% 子公司-Image Systems International Limited 在大陸地區成立「東友數碼科技(東莞)有限公司」，總投資金額為美金 4,000,000，預計持股比例為 100%，並於民國 102 年 2 月匯出投資款美金 1,200,000，截至民國 102 年 3 月 20 日，相關設立程序尚在進行當中。
4. 本公司間接 100% 持有之子公司-東欣光電科技(江西)有限公司於民國 101 年第四季經其董事會決議，將其直接 100% 持有之子公司-四川東佳光電科技有限公司結束營業並進行清算，截至民國 102 年 3 月 20 日，相關清算程序尚在進行中。
5. 本公司於民國 102 年 1 月 15 日經董事會決議，將本公司 100% 持有之子公司-Image Holding Limited 所持有之 51% 子公司-嘉友科技(香港)有限公司預計於民國 102 年 5 月結束營業並進行清算程序。
6. 上述子公司均已納入編製合併報表。

(十一) 固定資產

	101 年 12 月 31 日		
	成 本	累 計 折 舊	帳 面 價 值
模具設備	\$ 2,154	(\$ 1,565)	\$ 589
試驗設備	26,121	(19,984)	6,137
運輸設備	1,800	(400)	1,400
辦公設備	28,798	(15,967)	12,831
租賃改良	3,386	(3,092)	294
其他設備	1,502	(907)	595
未完工程及預付設備款	4,224	-	4,224
	<u>\$ 67,985</u>	<u>(\$ 41,915)</u>	<u>\$ 26,070</u>

	100 年 12 月 31 日		
	成 本	累計折舊	帳面價值
模具設備	\$ 129,007	(\$ 126,977)	\$ 2,030
試驗設備	57,325	(47,321)	10,004
運輸設備	2,970	(1,496)	1,474
辦公設備	51,357	(41,132)	10,225
租賃改良	18,086	(17,462)	624
其他設備	21,526	(21,202)	324
未完工程及預付設備款	3,367	-	3,367
	<u>\$ 283,638</u>	<u>(\$ 255,590)</u>	<u>\$ 28,048</u>

上項所列固定資產均無提供作為擔保及利息資本化情形。

(十二) 短期借款

	101年12月31日	100年12月31日
無擔保銀行借款	<u>\$ 29,277</u>	<u>\$ -</u>
借款利率區間	<u>1.344%</u>	<u>-</u>

(十三) 應付費用

	101年12月31日	100年12月31日
應付薪資及獎金	\$ 71,174	\$ 77,308
應付研發費	24,206	68,256
應付售後服務費	21,061	20,467
應付勞務費	18,145	17,604
其他應付費用	63,259	73,630
	<u>\$ 197,845</u>	<u>\$ 257,265</u>

(十四) 預收款項

	101年12月31日	100年12月31日
預收貨款	\$ 87,965	\$ 189,228
預收子公司減資返還股款	-	34,733
其他預收款項	-	26
	<u>\$ 87,965</u>	<u>\$ 223,987</u>

(十五) 退 休 金

1. 本公司依據「勞動基準法」之規定，訂有確定給付之退休辦法，適用於民國 94 年 7 月 1 日實施「勞工退休金條例」前所有正式員工之服務年資，以及於實施「勞工退休金條例」後選擇繼續適用勞動基準法員工之後續服務年資。員工符合退休條件者，退休金之支付係根據服務年資及退休前 6 個月之平均薪資計算，15 年以內(含)的服務年資每滿一年給予兩個基數，超過 15 年之服務年資每滿一年給予一個基數，惟累積最高以 45 個基數為限。本公司按月就薪資總額 2%提撥退休基金，以勞工退休準備金監督委員會之名義專戶儲存於臺灣銀行信託部。

本公司依精算報告認列之相關資訊如下：

(1) 有關退休金之精算假設彙總如下：

	<u>101年12月31日</u>	<u>100年12月31日</u>
折現率	1.75%	2.00%
未來薪資水準增加率	2.00%	2.00%
退休基金資產預期投資報酬率	1.75%	2.00%

(2) 退休基金提撥狀況表：

	<u>101年12月31日</u>	<u>100年12月31日</u>
給付義務：		
既得給付義務	(\$ 25,259)	(\$ 16,943)
非既得給付義務	(51,679)	(58,512)
累積給付義務	(76,938)	(75,455)
未來薪資增加之影響數	(24,315)	(25,245)
預計給付義務	(101,253)	(100,700)
退休基金資產公平價值	<u>22,349</u>	<u>28,691</u>
提撥狀況	(78,904)	(72,009)
前期服務成本未攤銷餘額	(2,621)	(2,983)
退休金損(益)未攤銷餘額	45,410	33,916
補列之應計退休金負債	(18,474)	(5,687)
應計退休金負債	<u>(\$ 54,589)</u>	<u>(\$ 46,763)</u>
既得給付	<u>(\$ 28,951)</u>	<u>(\$ 20,573)</u>

(3) 淨退休金成本之內容：

	<u>101年度</u>	<u>100年度</u>
服務成本	\$ 2,880	\$ 3,254
利息成本	2,002	2,269
退休基金資產之預計報酬	(606)	(579)
攤銷：		
前期服務成本攤銷數	(172)	(172)
退休金損(益)攤銷數	1,255	1,353
縮減或清償損(益)	(4,238)	-
淨退休金成本	<u>\$ 1,121</u>	<u>\$ 6,125</u>

2. 自民國 94 年 7 月 1 日起，本公司依據「勞工退休金條例」，訂有確定提撥之退休辦法，適用於本國籍之員工。本公司就員工選擇適用「勞工退休金條例」所訂之勞工退休金制度部分，每月按不低於薪資之 6% 提繳勞工退休金至勞保局員工個人帳戶，員工退休金之支付依員工個人之退休金專戶及累積收益之金額採月退休金或一次退休金方式領取。民國 101 年及 100 年度本公司依上開退休辦法認列退休金成本分別為 \$10,474 及 \$10,147。

(十六) 股本

本公司發行股份全數為普通股，每股面額新台幣 10 元，民國 101 年及 100 年 12 月 31 日，本公司額定股本皆為 \$1,710,000，發行在外股數皆為 112,536,565 股。

(十七) 法定盈餘公積/期後事項

1. 依公司法及本公司章程規定，年度決算如有盈餘應先提繳稅款，次彌補以前年度虧損，再次提列 10% 為法定盈餘公積。但法定盈餘公積累積已達資本總額時，不在此限。法定盈餘公積除彌補公司虧損及按股東原有股份之比例發給新股或現金外，不得使用之，惟發給新股或現金者，以該項公積超過實收資本額 25% 之部分為限。
2. 本公司於民國 101 年 3 月 16 日及民國 101 年 6 月 18 日分別經董事會及股東會決議通過以法定盈餘公積配發現金，每股配發現金新台幣 0.6 元，總計 \$67,522，並已全數支付；前述法定盈餘公積配發現金之稅額扣抵比率為 15.75%。
3. 本公司於民國 102 年 3 月 20 日經董事會決議通過以法定盈餘公積配發現金，每股配發現金新台幣 0.1 元，總計 \$11,254，截至民國 102 年 3 月 20 日止，尚未經股東會決議，前述法定盈餘公積配發現金預計之稅額扣抵比率為 18.13%。

(十八) 未分配盈餘/期後事項

1. 本公司每屆決算所得盈餘，依下列順序分派之：(1) 提繳稅捐。(2) 彌補虧損。(3) 提存百分之十為法定盈餘公積。(4) 依主管機關之規定提列或轉回特別盈餘公積。(5) 董事、監察人酬勞依一至四款規定數額後剩餘之數提撥百分之五以下。(6) 員工紅利為減除一至四款規定數額後剩餘之數提撥百分之十。如公司當年度同時辦理盈餘轉增資得就紅利

中之全部或一部份，於經股東會決議及政府機關核准後，以新股方式發給紅利。(7)餘額為股東紅利，加計上年度未分配盈餘後，按股份總數比例分派或保留之。

本公司之經營環境屬穩定成長之行業，惟轉投資各項投資事業仍處於成長期階段，鑑於未來仍有擴廠及轉投資計劃，故盈餘之分派，依上述分派順序就當年度可分配盈餘依法提列法定盈餘公積、特別盈餘公積後，並就其餘額提撥董監事酬勞及員工紅利後，得用以發放股東紅利。各年度發放前項股東紅利中現金股利之比例，最少不得低於百分之五。

2 本公司未分配盈餘相關資訊：

	<u>101年12月31日</u>	<u>100年12月31日</u>
87年及以後年度未分配盈餘：		
— 已加徵10%營利事業所得稅	\$ -	\$ 101,908
— 未加徵10%營利事業所得稅	<u>63,419</u>	<u>8,079</u>
	<u>\$ 63,419</u>	<u>\$ 109,987</u>

3 本公司盈餘分派情形：

(1)本公司分別於民國 101 年 6 月 18 日及 100 年 6 月 24 日經股東會決議民國 100 年及 99 年度盈餘分派案如下：

	<u>100 年 度</u>		<u>99 年 度</u>	
	每股股利		每股股利	
	金 額	(元)	金 額	(元)
提列法定盈餘公積	\$ 808		\$ 25,456	
提列特別盈餘公積	109,179		-	
現金股利	-	\$ -	<u>180,058</u>	\$ 1.600
	<u>\$ 109,987</u>		<u>\$ 205,514</u>	
董監事酬勞	\$ -		\$ 11,455	
員工現金紅利	-		<u>22,911</u>	
	<u>\$ -</u>		<u>\$ 34,366</u>	

A. 上述民國 100 年及 99 年度盈餘分配情形與本公司民國 101 年 3 月 16 日及 100 年 3 月 22 日之董事會提議並無差異。

- B. 截至民國 101 年及 100 年 12 月 31 日止，本公司股東可扣抵稅額餘額分別為\$13,240 及\$21,266，民國 100 年及 99 年度之盈餘分派實際稅額扣抵比率分別為 20.55%及 10.34%。
- (2)本公司於民國 102 年 3 月 20 日經董事會決議民國 101 年度盈餘分派案，分派案如下：

	101年度	
	金額	每股股利 (元)
法定盈餘公積	\$ 6,342	
提列特別盈餘公積	34,410	
現金股利	<u>22,507</u>	\$ 0.200
	<u>\$ 63,259</u>	
董監事酬勞	\$ 1,128	
員工現金紅利	<u>2,257</u>	
	<u>\$ 3,385</u>	

- A. 本公司民國 101 年度之盈餘分派預計股東可扣抵稅額比率為 20.48%。
- B. 前述民國 101 年度盈餘分派議案，截至民國 102 年 3 月 20 日止，尚未經股東會決議。
4. 本公司民國 101 年及 100 年度員工紅利估列金額分別為\$2,257 及\$0，董監酬勞分別為\$1,128 及\$0，係以截至當期止之稅後淨利，考量法定盈餘公積等因素後，以章程所定之成數為估列基礎(分別以 10%及 5%估列)。
5. 本公司民國 100 年及 99 年度盈餘分配已實際配發，分派情形如上表所述，經股東會決議之民國 100 年及 99 年度本公司員工紅利及董監酬勞與民國 100 年及 99 年度財務報表認列之金額一致。
- 6 本公司董事會通過及股東會決議之員工紅利及董監酬勞相關資訊可至公開資訊觀測站查詢。

(十九) 所得稅

1. 所得稅費用計算如下：

	<u>101 年 度</u>	<u>100 年 度</u>
應退所得稅	(\$ 7,524)	(\$ 17,219)
加(減)：		
扣繳及暫繳稅額	15,041	35,321
以前年度所得稅高估數	1,466	2,032
境外所得稅費用	5,707	-
未分配盈餘加徵10%所得稅費用	-	(4,905)
當期所得稅費用	<u>14,690</u>	<u>15,229</u>
加：		
遞延所得稅本期變動數	39,294	3,086
未分配盈餘加徵10%所得稅費用	-	4,905
所得稅費用	<u>\$ 53,984</u>	<u>\$ 23,220</u>

2. 遞延所得稅資產及負債餘額如下：

	<u>101年12月31日</u>	<u>100年12月31日</u>
遞延所得稅資產-流動	\$ 77,262	\$ 57,431
遞延所得稅負債-流動	-	(1,178)
備抵評價-流動	(30,452)	-
	<u>46,810</u>	<u>56,253</u>
遞延所得稅資產-非流動	25,922	83,332
備抵評價-非流動	(19,839)	(47,398)
	<u>6,083</u>	<u>35,934</u>
合 計	<u>\$ 52,893</u>	<u>\$ 92,187</u>

3. 各項遞延所得稅資產或負債之暫時性差異及投資抵減餘額如下：

	101 年 12 月 31 日		100 年 12 月 31 日	
	金額	所得稅 影響數	金額	所得稅 影響數
流動項目：				
存貨呆滯及跌價損失	\$ 65,016	\$ 11,053	\$ 38,366	\$ 6,522
產品售後服務保證費	21,061	3,580	20,467	3,479
未實際支付費用數	51,960	8,833	20,391	3,467
長期投資減損損失	1,934	329	-	-
未實現兌換損失(利益)	3,642	619	(6,929)	(1,178)
投資抵減	-	<u>52,848</u>	-	<u>43,963</u>
		77,262		56,253
備抵評價		(<u>30,452</u>)		<u>-</u>
		<u>46,810</u>		<u>56,253</u>
非流動項目：				
退休金準備	35,785	6,083	40,162	6,828
長期投資減損損失	12,423	2,112	27,246	4,632
依權益法認列之國外投資損失	104,277	17,727	80,345	13,659
投資抵減	-	<u>-</u>	-	<u>58,213</u>
		25,922		83,332
備抵評價		(<u>19,839</u>)		(<u>47,398</u>)
		<u>6,083</u>		<u>35,934</u>
合計		<u>\$ 52,893</u>		<u>\$ 92,187</u>

4. 截至民國 101 年 12 月 31 日止，本公司依所得稅相關法令規定得享之投資抵減資訊如下：

抵 減 項 目	尚未抵減餘額	最後抵減年度
研究發展費用及人才培訓	<u>\$ 52,848</u>	102年度

5. 本公司營利事業所得稅結算申報業經稅捐稽徵機關核定至民國 99 年度。

(二十) 用人、折舊、折耗及攤銷費用

本期發生之用人、折舊、折耗及攤銷費用依其功能別彙總如下：

性質別	功能別	101年度		
		屬營業 成本者	屬營業 費用者	合計
用人費用				
薪資費用		\$ 42,865	\$ 263,973	\$ 306,838
員工分紅及董監酬勞		-	3,385	3,385
勞健保費用		2,983	16,474	19,457
退休金費用		1,464	10,131	11,595
其他用人費用		2,163	12,087	14,250
折舊費用		1,915	7,931	9,846
攤銷費用		83	4,453	4,536

性質別	功能別	100年度		
		屬營業 成本者	屬營業 費用者	合計
用人費用				
薪資費用		\$ 38,648	\$ 243,106	\$ 281,754
勞健保費用		2,961	16,275	19,236
退休金費用		2,106	14,166	16,272
其他用人費用		2,168	11,994	14,162
折舊費用		3,530	7,365	10,895
攤銷費用		83	4,620	4,703

註：其他用人費用包含職工福利、伙食費、員工醫療費及婚喪補助費等。

(二十一) 普通股每股盈餘

	101		加權平均流 通在外股數 (仟股)	年 度	
	金 額			每股盈餘(元)	
	稅 前	稅 後		稅 前	稅 後
<u>基本每股盈餘</u>					
本期淨利	\$ 117,403	\$ 63,419	112,537	<u>\$ 1.04</u>	<u>\$ 0.56</u>
<u>具稀釋作用潛在普 通股之影響</u>					
員工分紅	-	-	291		
<u>稀釋每股盈餘</u>					
本期淨利加計潛在 普通股之影響	<u>\$ 117,403</u>	<u>\$ 63,419</u>	<u>112,828</u>	<u>\$ 1.04</u>	<u>\$ 0.56</u>
	100		加權平均流 通在外股數 (仟股)	年 度	
	金 額			每股盈餘(元)	
	稅 前	稅 後		稅 前	稅 後
<u>基本每股盈餘</u>					
本期淨利	\$ 31,299	\$ 8,079	112,537	<u>\$ 0.28</u>	<u>\$ 0.07</u>
<u>具稀釋作用潛在普 通股之影響</u>					
員工分紅	-	-	-		
<u>稀釋每股盈餘</u>					
本期淨利加計潛在 普通股之影響	<u>\$ 31,299</u>	<u>\$ 8,079</u>	<u>112,537</u>	<u>\$ 0.28</u>	<u>\$ 0.07</u>

員工分紅可選擇採用發放股票之方式，於計算每股盈餘時，係假設員工分紅將採發放股票方式，於該潛在普通股具有稀釋作用時計入加權平均流通在外股數，以計算稀釋每股盈餘；計算基本每股盈餘時，係於股東會決議上一年度員工分紅採發放股票方式之股數確定時，始將該股數計入股東會決議年度普通股加權平均流通在外股數。且因員工紅利轉增資不再屬於無償配股，故計算基本及稀釋每股盈餘時不追溯調整。

五、關係人交易

(二十二)關係人之名稱及關係

關係人名稱	與本公司之關係
Atlas Tech Investment Co., Ltd. (Atlas)	本公司直接持股100%之被投資公司
Image Holding Limited(IHL)	本公司直接持股100%之被投資公司
All-In-One International Co., Ltd. (All-In-One)	本公司間接持股100%之被投資公司
Image Systems International Limited (ISI)	本公司間接持股100%之被投資公司
東欣光電科技(江西)有限公司(東欣江西)	本公司間接持股100%之被投資公司
東友科技(蘇州)有限公司(東友蘇州)	本公司間接持股100%之被投資公司
東友光電科技(東莞)有限公司(東友東莞)(註1)	本公司間接持股100%之被投資公司
四川東佳光電科技有限公司(東佳四川)	本公司間接持股100%之被投資公司
嘉友科技(香港)有限公司(嘉友香港)	本公司間接持股51%之被投資公司
菱光科技股份有限公司(菱光科技)	其董事長與本公司董事長為同一人
光友股份有限公司(光友)	其董事長與本公司董事長為同一人
光元股份有限公司(光元)	其董事長與本公司董事長為同一人
聯昌電子企業股份有限公司(聯昌電子)(註2)	其董事長與本公司董事長為同一人
東慧國際諮詢顧問股份有限公司(東慧國際)	其董事長與本公司董事長為二親等
東安投資股份有限公司(東安投資)	其董事長與本公司董事長為二親等
東安資產開發管理股份有限公司(東安資產)	其董事長與本公司董事長為二親等
安心食品服務股份有限公司(安心食品)(註2)	其董事長與本公司董事長為二親等
嘉利環球有限公司(嘉利)	與本公司有合資關係者
東元電機股份有限公司(東元電機)	實質關係人
董事、總經理、副總經理及監察人等	本公司之主要管理階層及治理單位

註 1：東友東莞於民國 100 年 9 月經當地政府註銷登記在案。

註 2：該公司於民國 100 年 6 月起為本公司之關係人。

註 3：光倫電子股份有限公司(光倫電子)之董事長於民國 100 年第三季業已卸任本公司直屬總經理之部門主管，該公司已非本公司之關係人。

(二十三) 與關係人間之重大交易事項

1. 銷貨交易：銷貨收入/應收帳款

(1) 民國 101 年及 100 年度本公司向關係人銷貨之金額分別為 \$5,044 及 \$13,597，皆佔該科目金額未達 1%，截至民國 101 年及 100 年 12 月 31 日止，因前述關係人銷貨交易產生之應收帳款餘額分別為 \$589 及 \$2,151。

(2) 民國 101 年及 100 年度本公司對關係人銷貨之價格條件與一般客戶無重大差異，收款期間分別約為出貨後 30 天至 90 天之間。

2. 進貨交易：進貨/應付帳款

(1) 本公司向關係人進貨之金額分別如下：

	101 年 度		100 年 度	
	金 額	佔本公司 進貨淨額 百分比	金 額	佔本公司 進貨淨額 百分比
菱光科技	\$ 32,264	1	\$ 24,549	1
聯昌電子	11,968	1	13,005	1
嘉友香港(註1)	991,777	42	394,333	21
	<u>\$ 1,036,009</u>	<u>44</u>	<u>\$ 431,887</u>	<u>23</u>

註 1：上述嘉友香港之進貨淨額係屬去料加工交易產生，本公司於民國 101 年及 100 年度已依規定分別沖銷 \$944,374 及 \$349,512。

註 2：截至民國 100 年第三季光倫電子已非本公司之關係人，民國 100 年度本公司向光倫電子進貨之金額為 \$4,748。

(2) 因上述關係人進貨交易產生之應付帳款餘額分別如下：

	101年12月31日		100年12月31日	
	金 額	佔本公司 該科目餘 額百分比	金 額	佔本公司 該科目餘 額百分比
菱光科技	\$ 3,545	1	\$ 6,790	1
聯昌電子	2,963	1	12,991	2
嘉友香港	115,252	34	248,152	36
	<u>\$ 121,760</u>	<u>36</u>	<u>\$ 267,933</u>	<u>39</u>

註：截至民國 100 年第三季光倫電子已非本公司之關係人，民國 100 年度本公司向光倫電子進貨產生之應付帳款餘額為 \$0。

(3)民國 101 年及 100 年度本公司向關係人進貨之價格條件與一般供應商無重大差異，付款期間約為進貨後 30 天至月結 105 天之間。

3. 加工交易：進貨/委外加工費/應付帳款

(1)本公司委託關係人加工之金額分別如下：

	101 年 度		100 年 度	
	金 額	佔本公司 加工費 百分比	金 額	佔本公司 加工費 百分比
東友蘇州	\$ 60,528	33	\$ 66,808	35
嘉友香港	93,622	51	75,963	39
東欣江西	698	-	695	-
	<u>\$ 154,848</u>	<u>84</u>	<u>\$ 143,466</u>	<u>74</u>

(2)因上述關係人交易產生之應付帳款餘額分別如下：

	101年12月31日		100年12月31日	
	金 額	佔本公司 該科目餘 額百分比	金 額	佔本公司 該科目餘 額百分比
東友蘇州	\$ 8,509	3	\$ 18,202	3
嘉友香港	22,725	7	22,565	3
東欣江西	114	-	119	-
	<u>\$ 31,348</u>	<u>10</u>	<u>\$ 40,886</u>	<u>6</u>

(3)民國 101 年及 100 年度本公司依子公司每一產出之鐘點費率，計收加工費用，付款期間分別為次月結 30 天至次月結 60 天之間。

4. 租賃交易：營業費用/應付費用

(1)租金支出

出 租 人	出 租 標 的	101 年 度	100 年 度
東元電機	南港辦公室	\$ 2,815	\$ 2,614
	日本辦公室	1,881	2,115
東安資產	觀音辦公室	<u>10,488</u>	<u>10,488</u>
		<u>\$ 15,184</u>	<u>\$ 15,217</u>

南港與觀音辦公室係每三個月支付一期，日本辦公室係每年支付一期，上述租金係由雙方議定價格，截至民國 101 年及 100 年 12 月 31 日，因前述關係人交易產生之應付租金分別為\$142 及\$4,208。

(2)另因承租辦公室於民國 101 年及 100 年度而對東元電機產生之分攤水電瓦斯費分別為\$5,810 及\$5,695，截至民國 101 年及 100 年 12 月 31 日，因前述關係人交易產生之應付費用分別為\$1,530 及\$415。

5. 其他交易：營業費用/什項收入/其他應收款/預付款項/應付費用

(1)民國 101 年及 100 年度本公司因關係企業間之人力派遣交易而認列之什項收入分別為\$882 及\$693，截至民國 101 年及 100 年 12 月 31 日止，因前述關係人交易產生之其他應收款分別為\$315 及\$0。

(2)截至民國 101 年及 100 年 12 月 31 日止，本公司因關係企業間之代墊款項而認列之其他應收款分別為\$1,568 及\$1,339，應付費用分別為\$2,507 及\$7,852。

(3)本公司因加工需求而預付東友蘇州加工費，截至民國 101 年及 100 年 12 月 31 日，預付加工費分別為\$0 及\$13,892，表列預付款項。

(4)民國 101 年及 100 年度本公司因委託東欣江西及聯昌電子於中國大陸、日本進行業務推廣而認列之營業費用分別為\$9,439 及\$0，截至民國 101 年及 100 年 12 月 31 日止因前述交易產生之應付費用分別為\$3,696 及\$0。

6. 背書保證事項

截至民國 101 年及 100 年 12 月 31 日止，本公司對東友蘇州公司融資之背書保證額度分別為美金 3,000 仟元及 2,400 仟元。截至民國 101 年及 100 年 12 月 31 日止，東友蘇州之借款餘額分別為\$21,029 及\$0。

7. 董事、監察人、總經理及副總經理等主要管理階層薪酬資訊

本公司於民國 101 年及 100 年度給付董事、監察人、總經理及副總經理等主要管理階層薪資總額(包括：薪資、獎金、特支費、執行業務費用及紅利總額等)分別為\$59,679 及\$56,986，其中員工紅利及董監事酬勞係當年度於損益表估列之金額。

六、抵(質)押之資產

<u>資產名稱</u>	<u>101年12月31日</u>	<u>100年12月31日</u>	<u>擔保用途</u>
質押銀行定期存款(表列其他金融資產-流動及非流動)	<u>\$ 1,019</u>	<u>\$ 1,008</u>	海關保證金

七、重大承諾事項及或有事項

- (一)本公司對子公司提供背書保證事項請參閱附註五(二)6之說明。
- (二)本公司與系統供應商簽訂軟體及字型使用權利金合約，依每月銷售台數支付。
- (三)本公司於民國100年6月15日與台灣國際商業機器股份有限公司(IBM)簽訂「東友SAP BW 績效管理系統建置專案」，截至民國101年12月31日止，尚未支付總價款為\$5,191。
- (四)截至民國101年12月31日止，本公司採營業租賃方式承租辦公處所及倉庫，依合約規定將於未來年度支付之租金費用計\$17,142，明細如下：

<u>期</u>	<u>間</u>	<u>金</u>	<u>額</u>
一年以內		\$	15,644
一年以上			<u>1,498</u>
		\$	<u>17,142</u>

八、重大之災害損失

無此情形。

九、重大之期後事項

- (一)本公司於民國102年3月20日經董事會決議民國101年度之法定盈餘公積配發現金案及盈餘分派案，請分別詳附註四(十五)及附註四(十六)之說明。
- (二)本公司於民國102年進行之重大投資決策與交易，請詳附註四(八)之說明。

十、其他

(二十四) 金融商品之公平價值

	101 年 12 月 31 日			100 年 12 月 31 日		
	帳面價值	公平價值		帳面價值	公平價值	
		公開報價 決定之金額	評價方法 估計之金額		公開報價 決定之金額	評價方法 估計之金額
非衍生性金融商品						
金融資產						
公平價值與帳面價值相等						
之金融資產	\$ 709,220	\$ -	\$ 709,220	\$ 872,494	\$ -	\$ 872,494
交易目的金融商品	198,888	198,888	-	461,748	461,748	-
備供出售金融商品	576,390	576,390	-	498,629	498,629	-
以成本衡量之金融資產	59,926	-	59,926	8,000	-	8,000
存出保證金	150	-	150	150	-	150
金融負債						
公平價值與帳面價值相等	564,196	-	564,196	961,629	-	961,629
之金融負債						

本公司估計金融商品公平價值所使用之方法及假設如下：

1. 短期金融商品，因折現值影響不大，故以帳面價值估計其公平價值。此應用於現金及約當現金、應收票據及帳款、其他應收款、其他金融資產-流動、短期借款、應付帳款、應付費用及其他應付款項。
2. 交易目的金融商品及備供出售金融資產係有活絡市場公開報價，以此市場價格為公平價值。
3. 存出保證金係以其預期現金流量之折現值估計公平市價。折現率則以郵政儲金匯業局之一年定期存款利率為準，惟金額不重大時不予折現。
4. 具有資產負債表外信用風險之金融商品
 - (1) 本公司對間接百分之百持有之子公司提供融資背書保證承諾均依「背書保證辦法」辦理，信用狀況均能完全掌控，故未要求提供擔保品。若子公司未能履約，可能發生之損失與所提供之背書保證金額相等。
 - (2) 具資產負債表之信用風險金融商品

	<u>101年12月31日</u>	<u>100年12月31日</u>
子公司融資背書保證承諾	<u>美金3,000,000</u>	<u>美金2,400,000</u>

(二十五) 金融商品重大損益及權益項目資訊

1. 本公司民國 101 年及 100 年 12 月 31 日具利率變動之現金流量風險之金融資產皆為\$150。
2. 本公司民國 101 年及 100 年度自備供出售金融資產當期直接認列為股東權益調整項目之金額分別為借餘\$18,910 及借餘\$163,562，另從股東權益調整項目中扣除並列入當期利益之金額皆為\$0。

(二十六) 風險控制策略

本公司為有效控管風險，已設立包括信用、市場、流動性、現金流量、作業及法律風險控管規定，指派專人定期評估與衡量，並定期向本公司管理階層報告，使管理階層能隨時掌控本公司面臨之風險狀況。本公司內部稽核人員則定期就交易流程之控制進行查核，以確保本公司風險控管機制能有效執行。

本公司主要之進銷貨係以美元計價，公平價值將隨市場匯率波動而改變，本公司運用遠期外匯交易規避外幣資產或負債，以降低匯率波動所產生之公平價值風險。

本公司訂有徵信評估政策，對於交易相對人進行交易前會謹慎評估，且適時運用債權保全措施，以降低信用風險。

(二十七) 重大財務風險資訊

1. 市場風險

本公司從事之業務涉及若干非功能性貨幣，受匯率波動之影響，具重大匯率波動影響外幣資產及負債資訊如下：

	101年12月31日		
	<u>外幣(仟元)</u>	<u>匯率</u>	<u>新台幣</u>
<u>金融資產</u>			
<u>貨幣性項目</u>			
美元	21,208	29.0400	\$ 615,880
歐元	108	38.4900	4,157
港幣	388	3.7470	1,454
日幣	9,185	0.3364	3,086
<u>非貨幣性項目</u>			
美元	2,372	29.0400	68,891
<u>採權益法之長期股權投資</u>			
美元	4,130	29.0400	119,938
<u>金融負債</u>			
<u>貨幣性項目</u>			
美元	13,037	29.0400	378,594
日幣	5,348	0.3364	1,797
港幣	774	3.7470	2,900

100年12月31日

	外幣(仟元)	匯率	新台幣
<u>金融資產</u>			
<u>貨幣性項目</u>			
美元	26,491	30.2751	\$ 802,018
歐元	108	39.1804	4,244
港幣	1,306	3.8974	5,090
<u>非貨幣性項目</u>			
美元	3,391	30.2751	102,663
<u>採權益法之長期股權投資</u>			
美元	6,134	30.2751	185,712
<u>金融負債</u>			
<u>貨幣性項目</u>			
美元	23,163	30.2751	701,260

(1)遠期外匯

本公司從事之遠期外匯買賣合約均有相對應之外幣淨資產或負債部位，故受市場匯率變動影響之損益金額將會與相對應之外幣淨資產或負債所評價之兌換損益相抵銷，預期不致發生重大之市場風險。

(2)應收付款項

本公司主要之進銷貨係以美金為計價單位，公平價值將隨市場匯率波動而改變，惟本公司持有之外幣資產及負債部位及收付款期間約當，可將市場風險相互抵銷，若產生短期性部位缺口，將從事遠期外匯交易以規避可能之風險，預期不致發生重大之市場風險。

(3)權益類商品投資

本公司從事之權益類金融商品投資，具活絡市場者，其投資受市場價格變動之影響，惟本公司業已設置停損點，預期不致發生重大之市場風險；無活絡市場者，因不受市場價格變動之影響，則無市場風險。

(4)短期借款

本公司借入之款項，均為一年內到期，預期不致發生重大之市場風險。

2.信用風險

(1)遠期外匯

本公司之交易對象，係信用良好之銀行，從事各項衍生性商品交易相對人違約之可能性甚低。

(2)應收付款項

本公司應收款項債務人之信用良好，預期不致發生重大之信用風險，而最大之信用風險金額為其帳面價值；應付帳款則無信用風險。

(3)權益類商品投資

本公司從事投資時業已評估交易相對人之信用狀況，預期不致發生重大之信用風險。

3. 流動性風險

(1)遠期外匯

本公司之營運資金足以支應遠期外匯交易，預期不致發生因無法籌措資金以履行合約義務之流動性風險。

(2)應收付款項

本公司之應收付款項均為一年內到期，且本公司之營運資金足以支應本公司之資金需求，預期不致發生重大之流動性風險。

(3)權益類商品投資

本公司從事之權益類金融商品投資，具活絡市場者，預期可輕易在市場上以接近公平價值之價格迅速出售金融資產，預期不致發生重大之流動性風險；無活絡市場者，預期具有流動性風險。

(4)短期借款

本公司借入款項均為一年內到期，且本公司之營運資金足以支應本公司之資金需求，預期不致發生重大之流動性風險。

4. 利率變動之現金流量風險

(1)遠期外匯

本公司從事之金融商品非屬利率型商品，預期不致發生利率變動之現金流量風險。

(2)應收付款項

本公司之應收付款項均為一年內到期，預期不致發生重大利率變動之現金流量風險。

(3)權益類商品投資

本公司從事之權益類金融商品投資非屬利率型商品，預期不致發生利率變動之現金流量風險。

(4)短期借款

本公司借入款項均為一年內到期，因此經評估無重大之利率變動之現金流量風險。

(二十八)公平價值避險、現金流量避險及國外營運機構淨投資避險

無此情形。

十一一、附註揭露事項

(一)重大交易事項相關資訊

民國 101 年度

1. 資金貸與他人情形：無。
2. 為他人背書保證：

編號 (註1)公司名稱	背書保證者 公司名稱	被背書保證者 公司名稱		對單一企業背書保證金額(註2)	本期背書保證餘額	高期保證額	期末保證餘額	背書金額之金	以財產擔保之金額	保證額	累計背書保證金額佔最近期財務報表淨值之比率	背書最高限額(註2)	備註
		直接	間接										
0	東友科技股份有限公司	東友科技(蘇州)有限公司	東友科技(蘇州)有限公司	\$ 288,313	\$ 98,736	\$ 98,736	\$ 98,736	\$	\$	-	6.04	\$ 720,784	

註 1：0 為本公司。

註 2：(1)依本公司「背書保證作業程序規定」，本公司及子公司整體對單一企業背書保證金額以不逾本公司最近期財務報表淨值之 20%，背書保證總額以不逾本公司最近期財務報表之 50%為限。

(2)本公司及子公司整體高單一企業背書保證金額以不逾本公司最近期財務報表淨值之 20%，背書保證總額以不逾本公司最近期財務報表淨值之 50%為限。

3. 期末持有有價證券情形：

持有之公司	有價證券種類及名稱	與有價證券發行人之關係	帳目	期			末		
				帳數	帳面金額	持股比例	市價	備註	
東友科技股份有限公司	受益憑證-Infinity Multi-Strategies Fund	無	公平價值變動列入損益之金融資產-流動	3,000	\$ 68,891	-	\$	68,891	
東友科技股份有限公司	股票-菱光科技股份有限公司	關係企業	公平價值變動列入損益之金融資產-流動	8,754,000	129,997	6.89		129,997	
東友科技股份有限公司	股票-菱光科技股份有限公司	關係企業	合計		\$ 198,888		\$	198,888	
東友科技股份有限公司	股票-菱光科技股份有限公司	關係企業	備供出售金融資產-非流動	15,978,260	237,277	12.58	\$	237,277	
東友科技股份有限公司	股票-光菱電子股份有限公司	關係企業	備供出售金融資產-非流動	9,994,000	227,863	19.29		227,863	
東友科技股份有限公司	股票-東元電機股份有限公司	關係企業	備供出售金融資產-非流動	5,000,000	111,250	0.27		111,250	
			合計		\$ 576,390		\$	576,390	

持 有 之 公 司	有 價 證 券 種 類 及 名 稱	與 有 價 證 券 發 行 人 之 關 係	帳 列 科 目	期 末			備 註
				數 量	帳 面 金 額	持 股 比 例	
東友科技股份有限公司	股票-國際聯合科技股份有限公司	無	以成本衡量之金融資產 -非流動	309,389	\$ -	1.54	\$ 3,173
東友科技股份有限公司	股票-光倫電子股份有限公司	無	以成本衡量之金融資產 -非流動	622,409	8,000	2.81	9,112
東友科技股份有限公司	股票-菱友科技股份有限公司	關係企業	以成本衡量之金融資產 -非流動	193,450	-	7.12	1,757
東友科技股份有限公司	股票-Convergence Tech Venture II Ltd.	無	以成本衡量之金融資產 -非流動	420,000	-	5.71	106
東友科技股份有限公司	股票-台灣宅配通股份有限公司	關係企業	以成本衡量之金融資產 -非流動	1,813,000	51,926	2.11	51,926
東友科技股份有限公司			合計		\$ 59,926		\$ 66,074
東友科技股份有限公司	Atlas Tech Investment Co., Ltd.	本公司直接持股100%之被投資公司	採權益法評價之長期股權投資	3,248,313	\$ 26,833	100.00	\$ 26,833
東友科技股份有限公司	Image Holding Limited	本公司直接持股100%之被投資公司	採權益法評價之長期股權投資	4,080,000	93,105	100.00	93,105
			合計		\$ 119,938		\$ 119,938
Atlas Tech Investment Co., Ltd.	All-In-One International Co., Ltd.	本公司間接持股100%之被投資公司	採權益法評價之長期股權投資	2,410,000	\$ 4,940	100.00	\$ 4,940
Atlas Tech Investment Co., Ltd.	Image Systems International Limited	本公司間接持股100%之被投資公司	採權益法評價之長期股權投資	1,812,423	10	100.00	10
Atlas Tech Investment Co., Ltd.	東欣光電科技(江西)有限公司	本公司間接持股100%之被投資公司	採權益法評價之長期股權投資	-	21,826	100.00	21,826
All-In-One International Co., Ltd.	東友科技(蘇州)有限公司	本公司間接持股100%之被投資公司	採權益法評價之長期股權投資	-	4,836	100.00	4,836
東欣光電科技(江西)有限公司	四川東佳光電科技有限公司	本公司間接持股100%之被投資公司	採權益法評價之長期股權投資	-	2,935	100.00	2,935
Image Holding Limited	嘉友科技(香港)有限公司	本公司間接持股51%之被投資公司	採權益法評價之長期股權投資	31,620,000	93,105	51.00	93,105

註：上市櫃公司股票、封閉型基金以期末收盤價表示；開放型基金以期末基金淨資產表示；非上市櫃公司股票因無公開市價，故以該公司淨值或本公司持有帳面價值表示。

4. 累積買進或賣出同一有價證券之金額達新台幣一億元或實收資本額百分之二十以上：

買、賣之公司	有及	價證券種類名稱	帳類	科目	交易對象	關係	期		初買		入賣		出		本
							股	金	數	金	數	金	數	金	
東友科技股份有限公	受盈證-宏利萬利基金債券基金(原名金復華債券基金)	公平價值變動列入損益之金融資產-流動	不適用	不適用	不適用	11,402,223	\$ 151,842	-	\$ -	11,402,223	\$ 152,010	152,010	\$ -	-	\$ -
東友科技股份有限公	股票-東元電機股份有限公司	備供出售金融資產-非流動	不適用	不適用	關係企業	-	-	5,000,000	101,171	-	-	-	-	5,000,000	111,250

5. 取得不動產之金額達新台幣一億元或實收資本額百分之二十以上：無。

6. 處分不動產之金額達新台幣一億元或實收資本額百分之二十以上：無。

7. 與關係人進、銷貨之金額達新台幣一億元或實收資本額百分之二十以上：

進(銷)貨之公司	交易對象	關係	交易		情形	交易條件與一般交易不同之情形		應收(付)票據、帳款		註	
			進(銷)貨金	貨金		佔總進(銷)貨之比率	授信期間	授信期間	佔總應收(付)票據、帳款之比率		
東友科技股份有限公	嘉友科技(香港)有限公司	子公司	\$ 991,777	(41	次月結60天	無此情形	無此情形	115,252	(34
嘉友科技(香港)有限公司	東友科技股份有限公	母公司	(991,777)	100	次月結60天	無此情形	無此情形	115,252		100

8. 應收關係人款項達新台幣一億元或實收資本額百分之二十以上：

帳項之	應收公司	交易對象	關係	應收項餘額	週轉率	逾期逾金	應收關係人款項		備抵
							應收項餘額	應收關係人款項	
嘉友科技(香港)有限公司	東友科技股份有限公	東友科技股份有限公	母公司	\$ 137,977	5.31	\$ -	不適用	\$ 104,913	\$ -

9. 從事衍生性金融商品交易：請詳附註四(二)之說明。

(二)轉投資事業相關資訊

民國 101 年度

1. 被投資公司名稱、所在地區等相關資訊如下：

投資公司名稱	被投資公司名稱	所在地區	主要營業項目	原幣別	始投本期金額	投資未幣別	上期金額	期末股數	未比率	持有		被投資公司本期損益金額(註2)	本期認列之投資損益		備註
										幣別	帳面金額		幣別	金額	
東友科技股份有限公司	Atlas Tech Investment Co., Ltd.	英屬維京群島	專業投資公司	美元	3,248	美元	4,440	3,248,313	100	新台幣	26,833	(20,538)	(20,538)		
東友科技股份有限公司	Image Holding Limited	薩摩亞	專業投資公司	美元	4,080	美元	4,080	4,080,000	100	新台幣	93,105	(3,394)	(3,394)		
Atlas Tech Investment Co., Ltd.	AI1-In-One International Co., Ltd.	薩摩亞	專業投資公司	美元	2,410	美元	2,410	2,410,000	100	新台幣	4,940	(24,555)	-	註	
Atlas Tech Investment Co., Ltd.	Image Systems International Limited	薩摩亞	專業投資公司	美元	1,812	美元	1,812	1,812,423	100	新台幣	10	-	-	註	
Atlas Tech Investment Co., Ltd.	東欣光電科技(江西)有限公司	中國大陸	研發、生產及銷售多功能事務機及相關產品	美元	1,000	美元	1,000	-	100	新台幣	21,826	4,018	-	註	
Image Holding Limited	嘉友科技(香港)有限公司	香港	研發、生產及銷售多功能事務機及相關產品	美元	4,080	美元	4,080	31,620,000	51	新台幣	93,105	(6,658)	-	註	
AI1-In-One International Co., Ltd.	東友科技(蘇州)有限公司	中國大陸	研發、生產多功能事務機及相關產品	美元	2,400	美元	2,400	-	100	新台幣	4,836	(24,555)	-	註	
東欣光電科技(江西)有限公司	四川東佳光電科技有限公司	中國大陸	研發、生產及銷售多功能事務機及相關產品	人民幣	1,000	人民幣	1,000	-	100	新台幣	2,935	(466)	-	註	

註：本期損益已由本公司轉投資之子公司予以認列。

2. 上述被投資公司依規定應揭露資訊，請詳前述(一)重大交易事項相關資訊 1 至 9 項內容。

(三)大陸投資資訊

民國 101 年度

1. 轉投資大陸地區之事業相關資訊

大陸被投資公司名稱	主要營業項目	實收資本額	投資方式	本期末自出匯金額(註3)	本期末匯出金額		或本期末自出匯金額(註3)	本期末自出匯金額(註3)	本公司直接投資之比例	本期認列投資損益(註2)	期末投資價值帳面	截至本期末已匯回台灣之投資收益
					匯出	收回						
東友科技(蘇州)有限公司	研發、生產多功能事務機及相關產品	USD 2,400,000	註1	\$ 81,528	\$ -	\$ -	\$ 81,528	\$ -	100	(\$ 24,555)	\$ 4,836	\$ -
東欣光電科技(江西)有限公司	研發、生產及銷售多功能事務機及相關產品	USD 1,000,000	註1	32,710	-	-	32,710	-	100	4,018	21,826	-
四川東佳光電科技有限公司	研發、生產及銷售多功能事務機及相關產品	RMB 1,000,000	註1	-	-	-	-	-	100	(466)	2,935	-

註 1：由本公司間接 100% 持股之子公司轉投資設立。

註 2：本期認列投資損益係依據各被投資公司同期間經本公司會計師查核之財務報表認列。

註 3：本公司 100% 持有之子公司東欣光電科技(江西)有限公司，於民國 99 年第三季投資之四川東佳光電科技有限公司，持股比例為 100%，總投資額為人民幣 1,000 仟元，該被投資公司業已設立登記完竣。

註 4：本公司透過 100% 持有之子公司 Image Holding Limited 與香港「嘉利環球有限公司」合資成立「嘉友科技(香港)有限公司」，持股比例分別為 51% 及 49%，本公司之投資金額為美金 4,080 仟元；嘉友科技(香港)有限公司於大陸地區設立「東莞鳳崗嘉東塑膠五金製品廠」，主要營業項目為生產多功能事務機及相關產品，並於民國 99 年第一季開始營運。

註 5：本公司間接持有之東欣光電科技(江西)有限公司於民國 101 年第四季經其董事會決議，將直接持有之四川東佳光電科技有限公司結束營業並進行清算，截至民國 102 年 3 月 20 日，相關清算程序尚在進行中。

2. 轉投資大陸地區限額

公司名稱	本期末大陸地區累計投資金額	自出匯金額	核准投資金額	審定投資金額	審定投資限額	規定赴大陸地區投資金額(註)
東友科技股份有限公司	\$ -	114,238	USD 7,480,000	\$ -	\$ -	864,940

註：依規定係以 \$80,000 或淨值之 60% (較高者) 為上限。

3. 直接或間接經由第三地區事業與轉投資大陸之被投資公司所發生之重大交易事項：

- (1) 進貨：請詳附註五(二)2。
- (2) 加工交易：請詳附註五(二)3。
- (3) 銷貨：本公司民國101年度直接或間接經由第三地區銷貨予大陸之被投資公司金額為\$5,044，此項銷售交易之銷售價格及條件與一般客戶無重大差異，一般客戶收款期間約為出貨後30天至90天之間。截至民國101年12月31日止，因前述銷貨交易產生之應收帳款為\$589。
- (4) 財產交易：無此情形。
- (5) 票據背書保證及提供擔保品情形：請詳附註五(二)6。
- (6) 資金融通情形：無此情形。
- (7) 其他對當期損益或財務狀況有重大影響之交易事項：請詳附註五(二)5。

十二、營運部門別財務資訊

本公司依財務會計準則公報第四十一號「營運部門資訊之揭露」規定於合併財務報表揭露部門資訊，而不於個別財務報表揭露部門資訊。

東友科技股份有限公司
現金及約當現金明細表
民國 101 年 12 月 31 日

單位：新台幣仟元

項	目	摘	要	金	額
庫存現金				\$	506
銀行存款					
— 支票存款					681
— 台幣活期存款					32,957
— 外幣活期存款		美金5,653,775.45；匯率29.0400			164,186
		日幣9,185,035.00；匯率0.3364			3,090
		歐元108,381.05；匯率38.4900			4,171
		港幣388,238.14；匯率3.7470			1,455
		英鎊168.03；匯率46.8300			8
— 定期存款					13,747
				\$	<u>220,801</u>

(以下空白)

東友科技股份有限公司
公平價值變動列入損益之金融資產-流動明細表
 民國101年12月31日

單位：新台幣千元

金融商品名稱	股數/單位數	面值(註)	總額	利率	取得成本	公平價值	
						單價(註)	總額
Infinity Multi-Strategies Fund	3,000	\$ -	-	-	\$ 88,726	\$ 22,963.67	\$ 68,891
菱光科技股份有限公司	8,754,000	10.00	87,540	-	99,495	14.85	129,997
					<u>\$ 188,221</u>		<u>\$ 198,888</u>

註：新台幣元

(以下空白)

東友科技股份有限公司
應收帳款明細表
民國 101 年 12 月 31 日

單位：新台幣仟元

客戶名稱	摘要	金額	備註
一般客戶：			
B 客戶		\$ 317,894	
R 客戶		45,422	
T 客戶		41,881	
C 客戶		23,218	
其他	每一零星客戶餘額均未 超過本科目餘額5%	24,229	
		<u>452,644</u>	
關係人：			
東欣光電科技(江西)有限公司		589	
		<u>\$ 453,233</u>	

(以下空白)

東友科技股份有限公司
存貨明細表
民國 101 年 12 月 31 日

單位：新台幣仟元

項目	金額		備註
	成本	市價	
原物料	\$ 338,058	\$ 298,745	以淨變現價值為市價
在製品	65,182	76,767	"
製成品	19,615	15,471	"
在途存貨	5,965	5,965	"
	428,820	<u>\$ 396,948</u>	
減：備抵存貨跌價及呆滯損失	(65,016)		
	<u>\$ 363,804</u>		

(以下空白)

東友科技股份有限公司
備供出售金融資產—非流動變動明細表
民國101年1月1日至101年12月31日

單位：新台幣仟元

名 稱	期 初 餘 額		本 期 增 加		本 期 減 少		期 末 餘 額		提 供 擔 保 或 質 押 情 形
	股 數	公 平 價 值	股 數	金 額	股 數	金 額	股 數	公 平 價 值	
菱光科技股份有限公司	15,978,260	\$ 281,625	-	-	-	\$ -	15,978,260	\$ 281,625	無
加(減)：備供出售 金融資產評價調整		(56,332)		11,984		-		(44,348)	
		225,293		11,984		-		237,277	
光菱科技股份有限公司	9,994,000	306,917	-	-	-	-	9,994,000	306,917	"
加(減)：備供出售 金融資產評價調整		(33,581)		-		(45,473)		(79,054)	
		273,336		-		(45,473)		227,863	
東元電機股份有限公司(註)	-	-	5,000,000	101,171	-	(4,500)	5,000,000	96,671	"
加(減)：備供出售 金融資產評價調整		-		14,579		-		14,579	
		-		115,750		(4,500)		111,250	
合計		\$ 498,629		\$ 127,734		(\$ 49,973)		\$ 576,390	

註：該被投資公司於民國101年度收到現金股利\$4,500。

東友科技股份有限公司
以成本衡量之金融資產-非流動變動明細表
民國101年1月1日至101年12月31日

單位：新台幣千元

名稱	期 初		餘 額		本 期		增 加		減 少		末 期		餘 額	提 供 擔 保 或 質 押 情 形
	股 數	金 額	股 數	金 額	股 數	金 額	股 數	金 額	股 數	金 額	股 數	金 額		
國際聯合科技股份有限公司	309,389	\$ -	-	\$ -	-	-	-	-	-	-	309,389	\$ -	無	
光倫電子股份有限公司	622,409	8,000	-	-	-	-	-	-	-	-	622,409	8,000	"	
菱友科技股份有限公司(註)	1,482,300	-	-	-	-	(1,288,850)	-	-	-	-	193,450	-	"	
Convergence Tech Venture II Ltd.	420,000	-	-	-	-	-	-	-	-	-	420,000	-	"	
台灣宅配通股份有限公司	-	-	-	-	1,813,000	-	51,926	-	-	-	1,813,000	51,926	"	
		\$ 8,000		\$ -		\$ 51,926		\$ 51,926		\$ -		\$ 59,926		

註：該被投資公司於民國101年度辦理減資退股及減資彌補虧損而沖銷之股數分別為222,345股及1,066,505股。

東友科技股份有限公司
採權益法之長期股權投資變動明細表
民國101年1月1日至101年12月31日

單位：新台幣千元

名稱	期初		本期增加		其他調整		本期減少		期末		股權淨值		提供擔保或質押情形
	股數(股)	金額	股數(股)	金額	投資(損)益金額	項目金額	股數	金額	股數(股)	金額	單價(元)	總價	
Atlas Tech Investment Co., Ltd.	4,440,000	\$ 86,063	-	\$ -	(\$ 20,538)	\$ -	(1,191,687)	(\$ 40,265)	3,248,313	\$ 25,260	\$ 8.26	\$ 26,833	無
加(減)：累積換算調整數		<u>(1,215)</u>				<u>(2,744)</u>		<u>5,532</u>		<u>1,573</u>			
		<u>84,848</u>				<u>(2,744)</u>		<u>(34,733)</u>		<u>26,833</u>			
Image Holding Limited	4,080,000	\$ 114,363	-	\$ -	(\$ 3,394)	\$ -	-	\$ -	4,080,000	\$ 110,969	\$ 22.82	\$ 93,105	"
加(減)：累積換算調整數		<u>(13,499)</u>				<u>(4,365)</u>				<u>(17,864)</u>			
		<u>100,864</u>				<u>(4,365)</u>				<u>93,105</u>			
合計		<u>\$ 185,712</u>		<u>\$ -</u>	<u>(\$ 23,932)</u>	<u>(\$ 7,109)</u>		<u>(\$ 34,733)</u>		<u>\$ 119,938</u>			

(以下空白)

東友科技股份有限公司

固定資產變動明細表

民國 101 年 1 月 1 日至 101 年 12 月 31 日

單位：新台幣千元

項 目	期初餘額	本期增加額	本期減少額	本期移轉	期末餘額	提供擔保或質押情形
成本						
模具體備	\$ 129,007	\$ -	(\$ 126,853)	\$ -	\$ 2,154	無
試驗設備	57,325	153	(31,357)	-	26,121	"
運輸設備	2,970	900	(2,070)	-	1,800	"
辦公設備	51,357	5,140	(30,099)	2,400	28,798	"
租賃改良	18,086	-	(14,700)	-	3,386	"
其他設備	21,526	593	(20,617)	-	1,502	"
未完工程及預付設備款	3,367	3,300	-	(2,443)	4,224	"
	<u>283,638</u>	<u>\$ 10,086</u>	<u>(\$ 225,696)</u>	<u>(\$ 43)</u>	<u>67,985</u>	
累計折舊						
模具體備	(126,977)	(\$ 930)	\$ 126,342	\$ -	(1,565)	
試驗設備	(47,321)	(3,500)	30,837	-	(19,984)	
運輸設備	(1,496)	(340)	1,436	-	(400)	
辦公設備	(41,132)	(4,539)	29,704	-	(15,967)	
租賃改良	(17,462)	(294)	14,664	-	(3,092)	
其他設備	(21,202)	(243)	20,538	-	(907)	
	<u>(255,590)</u>	<u>(\$ 9,846)</u>	<u>\$ 223,521</u>	<u>-</u>	<u>(41,915)</u>	
	<u>\$ 28,048</u>				<u>\$ 26,070</u>	

註：未完工程及預付設備款除移轉至固定資產外，本期移轉至營業費用計\$43。

東友科技股份有限公司
應付帳款明細表
民國 101 年 12 月 31 日

單位：新台幣仟元

客 戶 名 稱	摘 要	金 額	備 註
一般供應商：			
KM 供 應 商		\$ 18,931	
CS 供 應 商		13,980	
CC 供 應 商		12,334	
其 他	每一零星供應商餘額均未超過本科目餘額5%	136,279	
		<u>181,524</u>	
關係人：			
嘉友科技(香港)有限公司		137,977	
東友科技(蘇州)有限公司		8,509	
菱光科技股份有限公司		3,545	
聯昌電子企業股份有限公司		2,963	
東欣光電科技(江西)有限公司		114	
		<u>153,108</u>	
		<u>\$ 334,632</u>	

東友科技股份有限公司
銷貨收入明細表
民國 101 年 1 月 1 日至 101 年 12 月 31 日

單位：新台幣仟元

項 目	整機金額	套件金額	金額合計
多功能事務機	\$ 2,174,464	\$ 1,166,109	\$ 3,340,573
傳 真 機	-	3,786	3,786
掃 瞄 器	22,814	596	23,410
其他	1,461	-	1,461
營業收入總額	<u>\$ 2,198,739</u>	<u>\$ 1,170,491</u>	3,369,230
減：銷貨退回及折讓			(2,321)
加：其他營業收入			28,535
營業收入淨額			<u>\$ 3,395,444</u>

(以下空白)

東友科技股份有限公司
銷貨成本明細表
民國 101 年 1 月 1 日至 101 年 12 月 31 日

單位：新台幣仟元

項 目	摘 要	金 額	備 註
期初原料		\$ 349,085	
期初在途存貨		4,254	
加：本期進料		1,589,962	
在製品轉列半成品材料		912,201	
減：期末存料		(338,058)	
期末在途存貨		(5,965)	
半成品材料轉列製成品		(1,761,447)	
原料報廢		(124)	
原料盤虧		(705)	
其他		(3,993)	
本期耗用原料		745,210	
製造費用		136,643	
製造成本		881,853	
加：期初在製品		142,469	
委外加工費		93,744	
減：期末在製品		(65,182)	
在製品轉列半成品材料		(912,201)	
製成品成本		140,683	
加：期初製成品		32,008	
採購製成品入庫		747,321	
半成品材料轉列製成品		1,761,447	
權利金		20,907	
減：期末製成品		(19,615)	
製成品轉列費用		(1,278)	
其他		(70)	
小計		2,681,403	
存貨回升、報廢及盤盈虧調整		27,479	
出售下腳收入		(43)	
營業成本		<u>\$ 2,708,839</u>	

東友科技股份有限公司
 製造費用明細表
 民國 101 年 1 月 1 日至 101 年 12 月 31 日

單位：新台幣仟元

項 目	摘 要	金 額	備 註
修 改 費		\$ 48,942	
間 接 人 工		42,865	
運 費		19,989	
其 他 費 用	每一零星餘額均未超 過本科目金額5%	24,847	
		<u>\$ 136,643</u>	

(以下空白)

東友科技股份有限公司
 推銷費用明細表
 民國 101 年 1 月 1 日至 101 年 12 月 31 日

單位：新台幣仟元

項 目	摘 要	金 額	備 註
薪 資 支 出		\$ 22,218	
業 務 推 廣 費		23,817	
差 旅 費		5,822	
進 出 口 費 用		5,135	
其 他 費 用	每一零星餘額均未超 過本科目金額5%	26,552	
		<u>\$ 83,544</u>	

(以下空白)

東友科技股份有限公司
 管理及總務費用明細表
 民國 101 年 1 月 1 日至 101 年 12 月 31 日

單位：新台幣仟元

項 目	摘 要	金 額	備 註
薪 資 支 出		\$ 63,678	
勞 務 費		19,260	
資 料 處 理		7,664	
其 他 費 用	每一零星餘額均未超 過本科目金額5%	25,050	
		<u>\$ 115,652</u>	

(以下空白)

項	目	摘	要	金	額	備	註
薪	資	支	出	\$	188,208		
研	究	開	發		131,706		
其	他	費	用				
			每一零星餘額均未超 過本科目金額5%		76,748		
				\$	<u>396,662</u>		

(以下空白)

東友科技股份有限公司及子公司

關係企業合併財務報表聲明書

本公司民國 101 年度（自 101 年 1 月 1 日至 101 年 12 月 31 日止）依「關係企業合併營業報告書關係企業合併財務報表及關係報告書編製準則」應納入編製關係企業合併財務報表之公司與依財務會計準則公報第七號應納入編製母子公司合併財務報表之公司均相同，且關係企業合併財務報表所應揭露相關資訊於前揭母子公司合併財務報表中均已揭露，爰不再另行編製關係企業合併財務報表。

特此聲明

公司名稱：東友科技股份有限公司

負責人：黃育仁



中華民國 102 年 3 月 20 日

會計師查核報告

(102)財審報字第 12003140 號

東友科技股份有限公司 公鑒：

東友科技股份有限公司及子公司民國 101 年 12 月 31 日及民國 100 年 12 月 31 日之合併資產負債表，暨民國 101 年 1 月 1 日至 12 月 31 日及民國 100 年 1 月 1 日至 12 月 31 日之合併損益表、合併股東權益變動表及合併現金流量表，業經本會計師查核竣事。上開合併財務報表之編製係管理階層之責任，本會計師之責任則為根據查核結果對上開合併財務報表表示意見。

本會計師係依照「會計師查核簽證財務報表規則」及中華民國一般公認審計準則規劃並執行查核工作，以合理確信合併財務報表有無重大不實表達。此項查核工作包括以抽查方式獲取合併財務報表所列金額及所揭露事項之查核證據、評估管理階層編製合併財務報表所採用之會計原則及所作之重大會計估計，暨評估合併財務報表整體之表達。本會計師相信此項查核工作可對所表示之意見提供合理之依據。

依本會計師之意見，第一段所述合併財務報表在所有重大方面係依照「證券發行人財務報告編製準則」及中華民國一般公認會計原則編製，足以允當表達東友科技股份有限公司及子公司民國 101 年 12 月 31 日及民國 100 年 12 月 31 日之合併財務狀況，暨民國 101 年 1 月 1 日至 12 月 31 日及民國 100 年 1 月 1 日至 12 月 31 日之合併經營成果與合併現金流量。

資 誠 聯 合 會 計 師 事 務 所

吳郁隆

吳郁隆



會計師

薛明玲

薛明玲



前財政部證券暨期貨管理委員會

核准簽證文號：(86)台財證(六)第 83252 號

前財政部證券管理委員會

核准簽證文號：(74)台財證(一)第 12812 號

中華民國 102 年 3 月 20 日

東友科技股份有限公司及子公司
合併資產負債表
民國111年及110年12月31日



單位：新台幣仟元

資 產		附註	101 年 12 月 31 日		100 年 12 月 31 日	
			金 額	%	金 額	%
流動資產						
1100	現金及約當現金	四(一)	\$ 346,087	15	\$ 319,509	12
1310	公平價值變動列入損益之金融資產 - 流動	四(二)				
	融資產 - 流動		198,888	9	461,748	17
1120	應收票據淨額	四(三)	3,866	-	7,036	-
1140	應收帳款淨額	四(四)	452,865	20	630,242	23
1164	其他應收款	四(十五)及五	32,207	1	29,548	1
1190	其他金融資產 - 流動	六	1,019	-	-	-
120X	存貨	四(五)	404,754	18	539,517	19
1260	預付款項	五	59,464	3	72,617	3
1286	遞延所得稅資產 - 流動	四(十五)	46,810	2	56,253	2
11XX	流動資產合計		<u>1,545,960</u>	<u>68</u>	<u>2,116,470</u>	<u>77</u>
基金及投資						
1450	備供出售金融資產 - 非流動	四(六)	576,390	25	498,629	18
1480	以成本衡量之金融資產 - 非流動	四(七)				
	流動		59,926	3	8,000	-
1440	其他金融資產 - 非流動	六	-	-	5,049	-
14XX	基金及投資合計		<u>636,316</u>	<u>28</u>	<u>511,678</u>	<u>18</u>
固定資產						
成本						
1531	機器設備		33,140	2	33,137	1
1537	模具設備		2,154	-	129,007	5
1545	試驗設備		32,288	1	63,622	3
1551	運輸設備		1,800	-	2,970	-
1561	辦公設備		39,473	2	62,649	2
1631	租賃改良		37,244	2	53,121	2
1681	其他設備		9,717	-	29,990	1
15XY	成本及重估增值		155,816	7	374,496	14
15X9	減：累計折舊		(117,841)	(5)	(327,751)	(12)
1670	未完工程及預付設備款		4,224	-	3,367	-
15XX	固定資產淨額		<u>42,199</u>	<u>2</u>	<u>50,112</u>	<u>2</u>
其他資產						
1820	存出保證金		7,911	1	18,288	1
1830	遞延費用		24,373	1	31,098	1
1860	遞延所得稅資產 - 非流動	四(十五)	6,083	-	35,934	1
18XX	其他資產合計		<u>38,367</u>	<u>2</u>	<u>85,320</u>	<u>3</u>
1XXX	資產總計		<u>\$ 2,262,842</u>	<u>100</u>	<u>\$ 2,763,580</u>	<u>100</u>

(續次頁)

東友科技(股)份有限公司及子公司
合併資產負債表
民國101年及100年12月31日

單位：新台幣仟元

負債及股東權益		附註	101年12月31日		100年12月31日			
			金	額	%	金	額	%
流動負債								
2100	短期借款	四(九)	\$	50,311	2	\$	-	-
2120	應付票據			23,115	1		31,503	1
2140	應付帳款			252,083	11		573,946	21
2150	應付帳款-關係人	五		36,593	2		50,376	2
2170	應付費用	四(十)及五		213,409	9		284,881	10
2214	其他應付款項			11,699	1		10,994	-
2260	預收款項	四(十一)		90,022	4		189,254	7
21XX	流動負債合計			<u>677,232</u>	<u>30</u>		<u>1,140,954</u>	<u>41</u>
其他負債								
2810	應計退休金負債	四(十二)		54,589	2		46,763	2
28XX	其他負債合計			<u>54,589</u>	<u>2</u>		<u>46,763</u>	<u>2</u>
2XXX	負債總計			<u>731,821</u>	<u>32</u>		<u>1,187,717</u>	<u>43</u>
股東權益								
股本								
3110	普通股股本	四(十三)		1,125,365	50		1,125,365	41
保留盈餘								
3310	法定盈餘公積	四(十四)		287,192	13		353,906	13
3320	特別盈餘公積	四(十五)		109,179	5		-	-
3350	未分配盈餘	四(十五)		63,419	3		109,987	4
股東權益其他調整項目								
3420	累積換算調整數		(16,291)	(1)	(14,714)	(1)
3430	未認列為退休金成本之淨 損失	四(十二)	(18,474)	(1)	(5,687)	-
3450	金融商品之未實現損益	四(六)	(108,823)	(5)	(89,913)	(3)
361X	母公司股東權益合計			<u>1,441,567</u>	<u>64</u>		<u>1,478,944</u>	<u>54</u>
3610	少數股權			89,454	4		96,919	3
3XXX	股東權益總計			<u>1,531,021</u>	<u>68</u>		<u>1,575,863</u>	<u>57</u>
重大承諾事項及或有事項		七						
重大之期後事項		九						
負債及股東權益總計			\$	<u>2,262,842</u>	<u>100</u>	\$	<u>2,763,580</u>	<u>100</u>

後附合併財務報表附註為本合併財務報表之一部分，請併同參閱。

董事長：黃育仁



經理人：黃育仁



會計主管：張晉禎



東友科技股份有限公司及子公司
合併損益表
民國101年及100年1月1日至12月31日



單位：新台幣仟元
(除每股盈餘為新台幣元外)

項目	附註	101 年 度		100 年 度	
		金 額	%	金 額	%
營業收入	五				
4110 銷貨收入		\$ 3,369,753	99	\$ 2,714,859	98
4170 銷貨退回		(11)	-	(804)	-
4190 銷貨折讓		(2,319)	-	(7,248)	-
4100 銷貨收入淨額		3,367,423	99	2,706,807	98
4800 其他營業收入		28,535	1	51,144	2
4000 營業收入合計		3,395,958	100	2,757,951	100
營業成本	四(五)(十二)(十七)及五				
5110 銷貨成本		(2,681,375)	(79)	(2,069,150)	(75)
5910 營業毛利		714,583	21	688,801	25
營業費用	四(十二)(十七)及五				
6100 推銷費用		(75,231)	(2)	(88,848)	(3)
6200 管理及總務費用		(177,076)	(5)	(170,197)	(6)
6300 研究發展費用		(396,662)	(12)	(300,576)	(11)
6000 營業費用合計		(648,969)	(19)	(559,621)	(20)
6900 營業淨利		65,614	2	129,180	5
營業外收入及利益					
7110 利息收入		311	-	808	-
7122 股利收入		38,719	1	27,730	1
7140 處分投資利益		-	-	18,341	1
7250 壞帳轉回利益		7	-	1,472	-
7310 金融資產評價利益	四(二)	2,047	-	-	-
7480 什項收入	五	24,324	1	33,506	1
7100 營業外收入及利益合計		65,408	2	81,857	3
營業外費用及損失					
7510 利息費用		(857)	-	(53)	-
7530 處分固定資產損失		(949)	-	(2,508)	-
7560 兌換損失		(11,851)	(1)	(12,548)	(1)
7640 金融資產評價損失	四(二)	-	-	(174,124)	(6)
7650 金融負債評價損失	四(二)	-	-	(9)	-
7880 什項支出		(2,721)	-	(3,277)	-
7500 營業外費用及損失合計		(16,378)	(1)	(192,519)	(7)
7900 繼續營業單位稅前淨利		114,644	3	18,518	1
8110 所得稅費用	四(十六)	(54,486)	(1)	(23,420)	(1)
9600XX 合併總損益		\$ 60,158	2	(\$ 4,902)	-
歸屬於：					
9601 合併淨損益		\$ 63,419	2	\$ 8,079	-
9602 少數股權損益		(3,261)	-	(12,981)	-
		\$ 60,158	2	(\$ 4,902)	-
		稅 前	稅 後	稅 前	稅 後
9750 基本每股盈餘 本期淨利	四(十八)	\$ 1.05	\$ 0.56	\$ 0.28	\$ 0.07
9850 稀釋每股盈餘 本期淨利	四(十八)	\$ 1.04	\$ 0.56	\$ 0.28	\$ 0.07

後附合併財務報表附註為本合併財務報表之一部分，請併同參閱。

董事長：黃育仁



經理人：黃育仁



會計主管：張晉禎





東友科技(股)有限公司及子公司
合併資產負債表
民國101年12月31日

單位：新台幣仟元

100 年度	保 留 盈 餘					未認列為退 休基金之 淨損	金融商品之 未實現損益	少 數 股 權	合 計
	普通股本	法定盈餘積	特別盈餘積	未分配盈餘	累積換算調整數				
100年1月1日餘額	\$ 1,125,365	\$ 328,450	\$ -	\$ 307,422	(\$ 4,302)	\$ -	\$ 73,649	\$ 108,664	\$ 1,939,248
99年度盈餘指撥及分配：	-	25,456	-	(25,456)	-	-	-	-	-
提列法定盈餘公積	-	-	-	(180,058)	-	-	-	-	(180,058)
提列股東現金紅利	-	-	-	8,079	-	-	-	(12,981)	(4,902)
本期淨利	-	-	-	-	-	(5,687)	-	-	(5,687)
未認列為退休金成本之淨損失	-	-	-	-	-	-	(163,562)	-	(163,562)
金融商品之未實現損益	-	-	-	-	-	-	-	-	-
國外長期投資累積換算調整數	-	-	-	-	(10,412)	-	-	-	(10,412)
少數股權變動數	-	-	-	-	-	-	-	1,236	1,236
100年12月31日餘額	\$ 1,125,365	\$ 353,906	\$ -	\$ 109,987	(\$ 14,714)	(\$ 5,687)	(\$ 89,913)	\$ 96,919	\$ 1,575,863
101 年度	\$ 1,125,365	\$ 353,906	\$ -	\$ 109,987	(\$ 14,714)	(\$ 5,687)	(\$ 89,913)	\$ 96,919	\$ 1,575,863
101年1月1日餘額	-	808	-	(808)	-	-	-	-	-
100年度盈餘指撥及分配：	-	-	109,179	(109,179)	-	-	-	-	-
提列法定盈餘公積	-	-	-	63,419	-	-	-	(3,261)	60,158
提列特別盈餘公積	-	-	-	-	-	-	-	-	-
本期淨利	-	(67,522)	-	-	-	-	-	-	(67,522)
法定盈餘公積配發現金	-	-	-	-	-	-	-	-	-
未認列為退休金成本之淨損失	-	-	-	-	-	(12,787)	-	-	(12,787)
金融商品之未實現損益	-	-	-	-	-	-	(18,910)	-	(18,910)
國外長期投資累積換算調整數	-	-	-	-	(1,577)	-	-	-	(1,577)
少數股權變動數	-	-	-	-	-	-	-	(4,204)	(4,204)
101年12月31日餘額	\$ 1,125,365	\$ 287,192	\$ 109,179	\$ 63,419	(\$ 16,291)	(\$ 18,474)	(\$ 108,823)	\$ 89,454	\$ 1,531,021

後附合併財務報表附註為本合併財務報表之一部分，請併同參閱。



董事長：黃育仁



經理人：黃育仁



會計主管：張晉祺

東友科技(股)有限公司及子公司
 合併現金流量表
 民國101年及100年12月31日



單位：新台幣仟元

101 年 度 100 年 度

營業活動之現金流量

合併總損益	\$	60,158	(\$	4,902)
調整項目				
折舊費用		16,268		17,112
各項攤提		15,706		11,505
備抵呆帳迴轉收入數	(7)	(1,472)
金融資產及負債評價(利益)損失	(2,047)		174,133
存貨跌價損失(回升利益)		26,848	(22,349)
存貨報廢損失及盤虧		6,600		20,517
處分固定資產損失		949		2,508
固定資產轉入費用數		43		3,456
資產及負債科目之變動				
公平價值變動列入損益之金融資產		264,907		112,595
應收票據		3,072	(4,175)
應收帳款		177,365	(115,487)
其他應收款	(2,659)		36,252
存貨		95,230	(49,204)
預付款項		13,153	(54,758)
遞延所得稅資產及負債		39,294		3,087
應付票據	(8,388)		15,391
應付票據-關係人		-	(21,515)
應付帳款	(321,863)		252,786
應付帳款-關係人	(13,783)		19,954
應付所得稅		-	(19,298)
應付費用	(71,472)	(96,261)
其他應付款項		705	(3,223)
預收款項	(98,798)		88,816
應計退休金負債	(4,961)		1,909
營業活動之淨現金流入		196,320		367,377

(續次頁)

東友科技股份有限公司及子公司
合併現金流量表
民國101年及100年1月1日至12月31日



單位：新台幣仟元

101 年 度 100 年 度

投資活動之現金流量

其他金融資產 - 流動(增加)減少	(\$ 1,019)	\$ 1,000
備供出售金融資產-非流動增加	(96,671)	(462,203)
以成本衡量之金融之金融資產 - 非流動增加	(51,926)	-
其他金融資產 - 非流動減少(增加)	5,049	(4,165)
購置固定資產	(11,389)	(29,808)
處分固定資產價款	1,357	1,780
存出保證金減少(增加)	10,377	(2,182)
遞延費用增加	(9,481)	(14,268)
投資活動之淨現金流出	(153,703)	(509,846)

融資活動之現金流量

短期借款增加	50,311	-
現金股利	-	(180,058)
法定盈餘公積配發現金	(67,522)	-
少數股權(減少)增加	(4,204)	1,236
融資活動之淨現金流出	(21,415)	(178,822)

匯率影響數

本期現金及約當現金增加(減少)	26,578	(303,299)
期初現金及約當現金餘額	319,509	622,808
期末現金及約當現金餘額	\$ 346,087	\$ 319,509

現金流量資訊之補充揭露

本期支付利息	\$ 857	\$ 53
本期支付所得稅	\$ 21,408	\$ 56,851

後附合併財務報表附註為本合併財務報表之一部分，請併同參閱。

董事長：黃育仁



經理人：黃育仁



會計主管：張晉禎



東友科技股份有限公司及子公司
合併財務報表附註
民國 101 年及 100 年 12 月 31 日

單位：新台幣仟元
(除特別註明者外)

十三、公司沿革

- (一)東友科技股份有限公司(以下簡稱「本公司」)於民國 86 年 9 月 8 日依公司法設立，並於同年度開始營業。本公司主要營業項目為多功能事務機、傳真機及掃瞄器等產品之設計、製造及買賣。
- (二)本公司股票自民國 89 年 6 月起在中華民國證券櫃檯買賣中心買賣。
- (三)截至民國 101 年 12 月 31 日止，本公司及子公司之員工人數約 731 人。

十四、重要會計政策之彙總說明

本合併財務報表係依照「證券發行人財務報告編製準則」及中華民國一般公認會計原則編製。重要會計政策彙總說明如下：

(一)合併財務報表編製基礎

1. 合併財務報表編製原則

本公司對於直接或間接持有表決權之股份超過 50%以上之被投資公司及符合有控制能力之條件者將全數納入合併財務報表編製個體，並自民國 97 年 1 月 1 日起於每季編製合併財務報表。對於期中取得子公司之控制能力者，自取得控制力之日起，開始將子公司之收益及費損編入合併損益表；對於期中喪失對子公司控制力之日起，終止將子公司之收益及費損編入合併損益表，且不予追溯重編以前年度合併損益表。

本公司與合併子公司相互間重大交易事項及資產負債表科目餘額予以沖銷。

2. 列入合併財務報表之所有子公司及本期增減變動情形：

投資公司名稱	子公司名稱	業務性質	所持有股權百分比		備註
			101年 12月31日	100年 12月31日	
本公司	Atlas Tech Investment Co., Ltd. (Atlas)	專業投資公司	100	100	-
本公司	Image Holding Limited (IHL)	專業投資公司	100	100	-
Atlas	All-In-One International Co., Ltd. (All-In-One)	專業投資公司	100	100	-
Atlas	Image Systems International Limited (ISI)	專業投資公司	100	100	-
Atlas	東欣光電科技(江西)有限公司(東欣江西)	研發、生產及銷售多功能事務機及相關產品	100	100	-
All-In-One	東友科技(蘇州)有限公司(東友蘇州)	研發及生產多功能事務機及相關產品	100	100	-
ISI	東友光電科技(東莞)有限公司(東友東莞)	研發及生產多功能事務機及相關產品	-	-	註1
東欣江西	四川東佳光電科技有限公司(四川東佳)	研發、生產及銷售多功能事務機及相關產品	100	100	註3
IHL	嘉友科技(香港)有限公司(嘉友香港)	研發、生產及銷售多功能事務機及相關產品	51	51	註4

上述列入民國 101 年及 100 年度合併個體之子公司，其民國 101 年及 100 年度之財務報表皆經本公司會計師查核。

註 1：本公司於民國 99 年 8 月 18 日經董事會決議，將 Atlas Tech Investment Co., Ltd. 持有之孫公司東友光電科技(東莞)有限公司結束營業並進行清算，並於民國 100 年 9 月經當地政府註銷登記在案，其母公司 Image Systems International Limited 辦理減資退回股款予 Atlas Tech Investment Co., Ltd.；Atlas Tech Investment Co., Ltd. 於民國 100 年第三季匯回股款 \$34,733 予本公司，並於民國 101 年第一季辦理減資登記完竣，本公司因前述交易認列之兌換損失為 \$5,532。

註 2：本公司於民國 101 年 12 月 25 日經董事會決議，透過 Atlas Tech Investment Co., Ltd. 持有之 100% 子公司-Image Systems International Limited 在大陸地區成立「東友數碼科技(東莞)有限公司」，總投資金額為美金 4,000,000，預計持股比例為 100%，並於民國 102 年 2 月匯出投資款美金 1,200,000，截至民國 102 年 3 月 20 日，相關設立程序尚在進行當中。

註 3：本公司間接 100% 持有之子公司-東欣光電科技(江西)有限公司於民國 101 年第四季經其董事會決議，將其直接 100% 持有之子公司-四川東佳光電科技有限公司結束營業並進行清算，截至民國 102 年 3 月 20 日，相關清算程序尚在進行中。

註 4：本公司於民國 102 年 1 月 15 日經董事會決議，將本公司 100% 持有之子公司-Image Holding Limited 所持有之 51% 子公司-嘉友科技(香港)有限公司預計於民國 102 年 5 月結束營業並進行清算程序。

3. 未列入本公司合併財務報表之子公司：

無此情形。

4. 子公司會計期間不同之調整及處理方式：

無此情形。

5. 國外子公司營業之特殊風險：

無此情形。

6. 子公司將資金移轉予母公司之能力受重大限制者，該限制之本質與程度：

無此情形。

7. 子公司持有母公司發行證券之內容：

無此情形。

8. 子公司發行轉換公司債及新股之有關資料：

無此情形。

(二) 子公司外幣財務報表換算基礎

本公司之海外子公司財務報表於轉換時，所有資產、負債科目均按資產負債表日之匯率換算，股東權益中除期初保留盈餘以上期期末換算後之餘額結轉外，其餘均按歷史匯率換算；股利按宣告日之匯率換算，損益科目按加權平均匯率換算。換算產生之差額，列入「累積換算調整數」，作為股東權益之調整項目。

(三) 外幣交易

1. 外幣交易按交易當日之即期匯率作為入帳基準，其與實際收付時之兌換差異，列為當年度損益。
2. 期末就外幣貨幣性資產或負債餘額，按資產負債表日之即期匯率評價調整，因調整而產生之兌換差額列為當年度損益。
3. 期末就外幣非貨幣性資產或負債餘額，屬依公平價值衡量且變動列入損益者，按資產負債表日之即期匯率評價調整，因調整而產生之兌換差額列為當年度損益；屬依公平價值衡量且變動列入股東權益調整項目者，按資產負債表日之即期匯率評價調整，因調整而產生之兌換差額，列為股東權益調整項目；屬非依公平價值衡量者，則按交易日之歷史匯率衡量。

(四) 資產負債區分流動及非流動之分類標準

1. 資產符合下列條件之一者，列為流動資產；資產不屬於流動資產者為非流動資產：
 - (1) 因營業所產生之資產，預期將於正常營業週期中變現、消耗或意圖出售者。
 - (2) 主要為交易目的而持有者。
 - (3) 預期於資產負債表日後十二個月內將變現者。
 - (4) 現金或約當現金，但於資產負債表日後逾十二個月用以交換、清償負債或受有其他限制者除外。
2. 負債符合下列條件之一者，列為流動負債；負債不屬於流動負債者為非流動負債：
 - (1) 因營業而發生之債務，預期將於正常營業週期中清償者。

(2) 主要為交易目的而發生者。

(3) 須於資產負債表日後十二個月內清償者。

(4) 不能無條件延期至資產負債表日後逾十二個月清償之負債。

(五) 約當現金

約當現金係指同時具備下列條件之短期且具高度流動性之投資：

1. 隨時可轉換成定額現金者。

2. 即將到期且利率變動對其價值之影響甚少者。

本公司現金流量表係以現金及約當現金之基礎所編製。

(六) 公平價值變動列入損益之金融資產與負債

1. 採交割日會計，於原始認列時，將金融商品以公平價值衡量。

2. 公平價值變動列入損益之金融資產與負債係以公平價值評價且其價值變動列為當期損益。上市/上櫃股票、封閉型基金及存託憑證係以資產負債表日公開市場之收盤價為公平價值。開放型基金係以資產負債表日該基金淨資產價值為公平價值。

3. 未符合避險會計之衍生性商品，屬選擇權交易者，於交易日以當日之公平價值認列；非屬選擇權交易者，於交易日認列之公平價值為零。

(七) 備供出售金融資產

1. 採交割日會計，於原始認列時，將金融商品以公平價值衡量，並加計取得或發行之交易成本。

2. 備供出售金融資產係以公平價值評價且其價值變動列為股東權益調整項目。上市/上櫃股票、封閉型基金及存託憑證係以資產負債表日公開市場之收盤價為公平價值。開放型基金係以資產負債表日該基金淨資產價值為公平價值。

3. 若有減損之客觀證據，則認列減損損失。若後續期間減損金額減少，屬權益商品之減損減少金額認列為股東權益調整項目。

(八) 以成本衡量之金融資產

1. 採交割日會計，於原始認列時，將金融商品以公平價值衡量，並加計取得或發行之交易成本。

2. 以成本衡量之金融資產若有減損之客觀證據，則認列減損損失，此減損金額不予迴轉。

(九) 應收票據及帳款、其他應收款

1. 應收票據及帳款係因出售商品或勞務而發生之債權，其他應收款係不屬於應收票據及帳款之其他應收款項。應收票據及帳款、其他應收款原始認列時以公平價值衡量，續後以有效利率法之攤銷後成本減除減損後之金額衡量。
2. 本公司於資產負債表日評估是否存在客觀證據，顯示重大個別金融資產發生減損，以及非屬重大之個別金融資產單獨或共同發生減損。若有減損之客觀證據，則認列減損損失。減損金額為金融資產之帳面價值與其估計未來現金流量採原始有效利率折現之現值間之差額。若後續期間減損金額減少，而該減少明顯與認列減損後發生之事件有關，則迴轉先前認列之金融資產減損金額，該迴轉不應使金融資產帳面金額大於未認列減損情況下之攤銷後成本，迴轉之金額認列為當期損益。

(十) 存 貨

存貨採永續盤存制，成本結轉按加權平均法計算，固定製造費用按生產設備之正常產能分攤，因各期中期間產量波動所產生之成本差異，於編製期中財務報表時予以遞延。期末存貨採成本與淨變現價值孰低衡量，比較成本與淨變現價值孰低時，採逐項比較法。淨變現價值係指在正常情況下之估計售價減除至完工尚需投入之成本及推銷費用後之餘額。

(十一) 固定資產

1. 除已依法辦理資產重估之項目外，固定資產以取得成本為入帳基礎，並將購建期間之有關利息資本化。
2. 固定資產按估計經濟耐用年限，按平均法計提折舊，主要資產耐用年限為 2 至 5 年。
3. 凡支出效益及於以後各期之重大改良或大修支出列為資本支出，經常性維護或修理支出則列為當期費用。
4. 固定資產發生閒置或已無使用價值時，按其淨公平價值或帳面價值較低者，轉列其他資產，差額列為當期損失，當期提列之折舊費用列為營業外支出。

5. 本公司之合併子公司依估計經濟耐用年限及當地法令規定年限，按平均法計提折舊，主要資產耐用年限為 1 至 10 年。

(十二) 遞延費用

係電腦軟體支出、專利權授權使用費及裝修工程等支出，以取得成本及實際支付費用為入帳基礎，按其估計效益年數 3 至 5 年，採平均法攤提。

(十三) 非金融資產減損

本公司及合併子公司於資產負債表日針對有減損跡象之資產，估計其可回收金額，當可回收金額低於其帳面價值時，則認列減損損失。可回收金額係指一項資產之淨公平價值或其使用價值，兩者較高者。當以前年度認列資產減損之情況不再存在時，則在以前年度提列損失金額之範圍內予以迴轉。

(十四) 產品保固費

產品附有保固保證者，依據經驗預估保固成本，於銷貨發生年度認列為當期費用。

(十五) 退休金

1. 退休金辦法屬確定給付退休辦法者，係依據精算結果認列淨退休金成本，淨退休金成本包括當期服務成本、利息成本、退休基金資產之預期報酬及未認列過渡性淨給付義務、退休金損益與前期服務成本之攤銷數。退休金辦法屬確定提撥退休辦法者，則依據權責發生基礎將應提撥之退休基金數額認列為當期之退休金成本。
2. 本公司之合併子公司之退休金計劃採確定提撥制，其會計處理依當地有關法令規定辦理。

(十六) 所得稅

1. 所得稅之會計處理採跨期間與同期間之所得稅分攤，以前年度溢低估之所得稅，列為當期所得稅費用之調整項目。當稅法修正時，於公布日之年度按新規定將遞延所得稅負債或資產重新計算，因而產生之遞延所得負債或資產之變動影響數，列入當期繼續營業部門之所得稅費用(利益)。
2. 因購置設備或技術、研究發展及人才培訓等所產生之所得稅抵減採當期認列法處理。
3. 未分配盈餘依所得稅法規定加徵 10%之所得稅，於股東會決議盈餘分配後列為當期費用。
4. 本公司之子公司所得稅係依當地法令辦理。

(十七) 員工分紅及董監酬勞

本公司員工分紅及董監酬勞成本，依民國 96 年 3 月 16 日財團法人中華民國會計研究發展基金會(96)基秘字第 052 號函「員工分紅及董監酬勞會計處理」之規定，於具法律義務或推定義務且金額可合理估計時，認列為費用及負債。嗣後股東會決議實際配發金額與估列金額有差異時，則列為次年度之損益。另依民國 97 年 3 月 31 日財團法人中華民國會計研究發展基金會(97)基秘字第 127 號函「上市上櫃公司員工分紅股數計算基準」，本公司以財務報告年度之次年度股東會決議日前一日的每股公平價值(收盤價)，並考慮除權除息影響後之金額，計算股票紅利之股數。

(十八) 收入成本

收入於獲利過程大部份已完成，且已實現或可實現時認列。相關成本配合收入於發生時承認。費用則依權責發生制於發生時認列為當期費用。

(十九) 會計估計

本公司及子公司於編製財務報表時，業已依照一般公認會計原則之規定，對財務報表所列金額及或有事項，作必要之衡量、評估與揭露，其中包括若干假設及估計之採用，惟該等假設及估計與實際結果可能存有差異。

(二十) 交割日會計

採用交割日會計，對於交易日及交割日資產負債表日間公平價值之變動，屬以成本或攤銷後成本衡量者不予認列，屬以公平價值衡量且公平價值變動認列為損益者認列為當期損益，屬備供出售者則認列為業主權益調整項目。

(二十一) 營運部門

本公司營運部門資訊與提供給營運決策者之內部管理報告採一致之方式報導。營運決策者負責分配資源予營運部門並評估其績效，經辨識本公司之營運決策者為董事會。

本公司依財務會計準則公報第四十一號「營運部門資訊之揭露」規定於合併財務報表揭露部門資訊，而不於個別財務報表揭露部門資訊。

十五、會計變動之理由及其影響

(二十二) 應收票據及帳款、其他應收款

本公司自民國 100 年 1 月 1 日起，採用新修訂之財務會計準則公報第三十四號「金融商品之會計處理準則」，就應收票據及帳款、其他應收款等各項債權，於有減損之客觀證據時認列減損(呆帳)損失，此項會計原則變動對本公司民國 100 年度之淨利及每股盈餘未有重大影響。

(二十三) 營運部門

本公司自民國 100 年 1 月 1 日起，採用新發布之財務會計準則公報第四十一號「營運部門資訊之揭露」，以取代原財務會計準則公報第二十號「部門別財務資訊之揭露」。此項會計原則變動並不影響本公司民國 100 年度之淨利及每股盈餘。

十六、重要會計科目之說明

(二十四)現金及約當現金

	<u>101年12月31日</u>	<u>100年12月31日</u>
庫存現金	\$ 1,685	\$ 2,011
支票存款	23,875	724
活期存款	306,780	303,228
定期存款	13,747	13,546
	<u>\$ 346,087</u>	<u>\$ 319,509</u>

(二十五)公平價值變動列入損益之金融資產及負債-流動

	<u>101年12月31日</u>	<u>100年12月31日</u>
交易目的金融資產		
國內債券型基金	\$ -	\$ 148,914
上市櫃公司股票	99,495	99,984
海外開放型基金	88,726	253,068
	188,221	501,966
交易目的金融資產評價調整	10,667	(40,218)
	<u>\$ 198,888</u>	<u>\$ 461,748</u>

1. 本公司於民國 101 年及 100 年度因上述金融資產及負債認列之評價調整分別為淨利益\$2,047 及淨損失\$174,133。
2. 截至民國 101 年及 100 年 12 月 31 日止，本公司之衍生性金融商品交易均已結清，民國 101 年及 100 年度因衍生性金融商品交易產生之淨損失分別為\$0 及\$9。

(二十六)應收票據-非關係人

	<u>101年12月31日</u>	<u>100年12月31日</u>
應收票據	\$ 3,869	\$ 7,046
減:備抵呆帳	(3)	(10)
	<u>\$ 3,866</u>	<u>\$ 7,036</u>

(二十七) 應收帳款-非關係人

	101年12月31日	100年12月31日
應收帳款	\$ 452,904	\$ 630,242
減:備抵呆帳	(39)	-
	<u>\$ 452,865</u>	<u>\$ 630,242</u>

(二十八) 存 貨

	101年12月31日		
	成本	備抵跌價損失	帳面價值
原物料	\$ 377,496	(\$ 60,092)	\$ 317,404
在製品	65,182	(500)	64,682
製成品	22,876	(6,252)	16,624
在途存貨	6,044	-	6,044
	<u>\$ 471,598</u>	<u>(\$ 66,844)</u>	<u>\$ 404,754</u>

	100年12月31日		
	成本	備抵跌價損失	帳面價值
原物料	\$ 476,386	(\$ 32,370)	\$ 444,016
在製品	64,500	(1,082)	63,418
製成品	34,394	(6,609)	27,785
在途存貨	4,298	-	4,298
	<u>\$ 579,578</u>	<u>(\$ 40,061)</u>	<u>\$ 539,517</u>

1. 上列存貨均未提供作為擔保。
2. 當期認列之存貨相關費損：

	101 年度	100 年度
已出售存貨成本	\$ 2,647,970	\$ 2,071,001
跌價損失(回升利益)	26,848	(22,349)
報廢損失及盤虧	6,600	20,517
下腳收入	(43)	(19)
	<u>\$ 2,681,375</u>	<u>\$ 2,069,150</u>

民國 100 年度本公司及合併子公司因出清低價存貨及存貨報廢使期末存貨減少，導致備抵跌價損失減少而產生回升利益。

(二十九) 備供出售之金融資產-非流動

	<u>101年12月31日</u>	<u>100年12月31日</u>
上市櫃公司股票	\$ 685,213	\$ 588,542
備供出售金融資產評價調整	(108,823)	(89,913)
	<u>\$ 576,390</u>	<u>\$ 498,629</u>

(三十) 以成本衡量之金融資產-非流動

	<u>101年12月31日</u>	<u>100年12月31日</u>
非上市櫃公司股票	\$ 74,283	\$ 35,246
累計減損-以成本衡量之金融資產	(14,357)	(27,246)
	<u>\$ 59,926</u>	<u>\$ 8,000</u>

本公司持有之標的因無活絡市場公開報價且公平價值無法可靠衡量，故以成本衡量。

(三十一) 固定資產

	<u>101 年 12 月 31 日</u>		
	<u>成 本</u>	<u>累計折舊</u>	<u>帳面價值</u>
機器設備	\$ 33,140	(\$ 21,170)	\$ 11,970
模具設備	2,154	(1,565)	589
試驗設備	32,288	(25,075)	7,213
運輸設備	1,800	(400)	1,400
辦公設備	39,473	(25,106)	14,367
租賃改良	37,244	(35,717)	1,527
其他設備	9,717	(8,808)	909
未完工程及預付設備款	4,224	-	4,224
	<u>\$ 160,040</u>	<u>(\$ 117,841)</u>	<u>\$ 42,199</u>

	100 年 12 月 31 日		
	成 本	累計折舊	帳面價值
機器設備	\$ 33,137	(\$ 18,798)	\$ 14,339
模具設備	129,007	(126,977)	2,030
試驗設備	63,622	(51,604)	12,018
運輸設備	2,970	(1,496)	1,474
辦公設備	62,649	(49,089)	13,560
租賃改良	53,121	(50,764)	2,357
其他設備	29,990	(29,023)	967
未完工程及預付設備款	3,367	-	3,367
	<u>\$ 377,863</u>	<u>(\$ 327,751)</u>	<u>\$ 50,112</u>

上項所列固定資產均無提供作為擔保及利息資本化情形。

(三十二)短期借款

	101年12月31日	100年12月31日
無擔保銀行借款	\$ 50,311	\$ -
借款利率區間	1.344%~7.544%	-

(三十三)應付費用

	101年12月31日	100年12月31日
應付薪資及獎金	\$ 88,845	\$ 82,620
應付研發費	24,206	68,256
應付售後服務費	21,076	20,525
應付勞務費	18,420	17,604
其他應付費用	60,862	95,876
	<u>\$ 213,409</u>	<u>\$ 284,881</u>

(三十四)預收款項

	101年12月31日	100年12月31日
預收貨款	\$ 90,022	\$ 189,228
其他預收款項	-	26
	<u>\$ 90,022</u>	<u>\$ 189,254</u>

(三十五) 退休金

1. 本公司依據「勞動基準法」之規定，訂有確定給付之退休辦法，適用於民國 94 年 7 月 1 日實施「勞工退休金條例」前所有正式員工之服務年資，以及於實施「勞工退休金條例」後選擇繼續適用勞動基準法員工之後續服務年資。員工符合退休條件者，退休金之支付係根據服務年資及退休前 6 個月之平均薪資計算，15 年以內(含)的服務年資每滿一年給予兩個基數，超過 15 年之服務年資每滿一年給予一個基數，惟累積最高以 45 個基數為限。本公司按月就薪資總額 2% 提撥退休基金，以勞工退休準備金監督委員會之名義專戶儲存於臺灣銀行信託部。
2. 本公司依精算報告認列之相關資訊如下：

(1) 有關退休金之精算假設彙總如下：

	101年12月31日	100年12月31日
折現率	1.75%	2.00%
未來薪資水準增加率	2.00%	2.00%
退休基金資產預期投資報酬率	1.75%	2.00%

(2) 退休基金提撥狀況表：

	101年12月31日	100年12月31日
給付義務：		
既得給付義務	(\$ 25,259)	(\$ 16,943)
非既得給付義務	(51,679)	(58,512)
累積給付義務	(76,938)	(75,455)
未來薪資增加之影響數	(24,315)	(25,245)
預計給付義務	(101,253)	(100,700)
退休基金資產公平價值	22,349	28,691
提撥狀況	(78,904)	(72,009)
前期服務成本未攤銷餘額	(2,621)	(2,983)
退休金損(益)未攤銷餘額	45,410	33,916
補列之應計退休金負債	(18,474)	(5,687)
應計退休金負債	(\$ 54,589)	(\$ 46,763)
既得給付	(\$ 28,951)	(\$ 20,573)

(3)淨退休金成本之內容：

	<u>101 年度</u>	<u>100 年度</u>
服務成本	\$ 2,880	\$ 3,254
利息成本	2,002	2,269
退休基金資產之預計報酬	(606)	(579)
攤銷：		
前期服務成本攤銷數	(172)	(172)
退休金損(益)攤銷數	1,255	1,353
縮減或清償損(益)	(4,238)	-
淨退休金成本	<u>\$ 1,121</u>	<u>\$ 6,125</u>

3. 自民國 94 年 7 月 1 日起，本公司依據「勞工退休金條例」，訂有確定提撥之退休辦法，適用於本國籍之員工。本公司就員工選擇適用「勞工退休金條例」所訂之勞工退休金制度部分，每月按不低於薪資之 6% 提繳勞工退休金至勞保局員工個人帳戶，員工退休金之支付依員工個人之退休金專戶及累積收益之金額採月退休金或一次退休金方式領取。民國 101 年及 100 年度本公司依上開退休辦法認列退休金成本分別為\$10,474 及\$10,147。

4. 本公司之合併子公司 Atlas、All-In-One、ISI 及 IHL 未訂定員工退休辦法，且當地法令亦無強制要求之規定。東友蘇州、嘉友香港、四川東佳及東欣光電按當地政府規定之養老保險制度每月依當地員工薪資總額之一定比率提撥養老保險金。每位員工之退休金由政府管理統籌安排，本公司除按月提撥外，無進一步義務。

民國 101 年及 100 年度，本公司之合併子公司依上開退休金辦法認列之退休金成本分別為\$4,954 及\$5,210。

(十三) 股本

本公司發行股份全數為普通股，每股面額新台幣 10 元，民國 101 年及 100 年 12 月 31 日，本公司額定股本皆為\$1,710,000，發行在外股數皆為 112,536,565 股。

(十四) 法定盈餘公積/期後事項

1. 依公司法及本公司章程規定，年度決算如有盈餘應先提繳稅款，次彌補以前年度虧損，再次提列 10% 為法定盈餘公積。但法定盈餘公積累積已達資本總額時，不在此限。法定盈餘公積除彌補公司虧損及按股東原有股份之比例發給新股或現金外，不得使用之，惟發給新股或現金者，以該項公積超過實收資本額 25% 之部分為限。
2. 本公司於民國 101 年 3 月 16 日及民國 101 年 6 月 18 日分別經董事會及股東會決議通過以法定盈餘公積配發現金，每股配發現金新台幣 0.6 元，總計 \$67,522，並已全數支付；前述法定盈餘公積配發現金之稅額扣抵比率為 15.75%。
3. 本公司於民國 102 年 3 月 20 日經董事會決議通過以法定盈餘公積配發現金，每股配發現金新台幣 0.1 元，總計 \$11,254，截至民國 102 年 3 月 20 日止，尚未經股東會決議，前述法定盈餘公積配發現金預計之稅額扣抵比率為 18.13%。

(十五) 未分配盈餘/期後事項

1. 本公司每屆決算所得盈餘，依下列順序分派之：(1) 提繳稅捐。(2) 彌補虧損。(3) 提存百分之十為法定盈餘公積。(4) 依主管機關之規定提列或轉回特別盈餘公積。(5) 董事、監察人酬勞依一至四款規定數額後剩餘之數提撥百分之五以下。(6) 員工紅利為減除一至四款規定數額後剩餘之數提撥百分之十。如公司當年度同時辦理盈餘轉增資得就紅利中之全部或一部份，於經股東會決議及政府機關核准後，以新股方式發給紅利。(7) 餘額為股東紅利，加計上年度未分配盈餘後，按股份總數比例分派或保留之。
2. 本公司之經營環境屬穩定成長之行業，惟轉投資各項投資事業仍處於成長期階段，鑑於未來仍有擴廠及轉投資計劃，故盈餘之分派，依上述分派順序就當年度可分配盈餘依法提列法定盈餘公積、特別盈餘公積後，並就其餘額提撥董監事酬勞及員工紅利後，得用以發放股東紅利。各年度發放前項股東紅利中現金股利之比例，最少不得低於百分之五。

3. 本公司未分配盈餘相關資訊：

	<u>101年12月31日</u>	<u>100年12月31日</u>
87年及以後年度未分配盈餘：		
－已加徵10%營利事業所得稅	\$ -	\$ 101,908
－未加徵10%營利事業所得稅	<u>63,419</u>	<u>8,079</u>
	<u>\$ 63,419</u>	<u>\$ 109,987</u>

4. 本公司盈餘分派情形：

(1) 本公司分別於民國 101 年 6 月 18 日及 100 年 6 月 24 日經股東會決議民國 100 年及 99 年度盈餘分派案如下：

	<u>100 年 度</u>		<u>99 年 度</u>	
	<u>金 額</u>	<u>每股股利 (元)</u>	<u>金 額</u>	<u>每股股利 (元)</u>
提列法定盈餘公積	\$ 808		\$ 25,456	
提列特別盈餘公積	109,179		-	
現金股利	-	\$ -	<u>180,058</u>	\$ 1.600
	<u>\$ 109,987</u>		<u>\$ 205,514</u>	
董監事酬勞	\$ -		\$ 11,455	
員工現金紅利	-		<u>22,911</u>	
	<u>\$ -</u>		<u>\$ 34,366</u>	

A. 上述民國 100 年及 99 年度盈餘分配情形與本公司民國 101 年 3 月 16 日及 100 年 3 月 22 日之董事會提議並無差異。

B. 截至民國 101 年及 100 年 12 月 31 日止，本公司股東可扣抵稅額餘額分別為 \$13,240 及 \$21,266，民國 100 年及 99 年度之盈餘分派實際稅額扣抵比率分別為 20.55% 及 10.34%。

(2) 本公司於民國 102 年 3 月 20 日經董事會決議民國 101 年度盈餘分派案，分派案如下：

	<u>101年度</u>	
	<u>金額</u>	<u>每股股利 (元)</u>
法定盈餘公積	\$ 6,342	
提列特別盈餘公積	34,410	
現金股利	<u>22,507</u>	\$ 0.200
	<u>\$ 63,259</u>	
董監事酬勞	\$ 1,128	
員工現金紅利	<u>2,257</u>	
	<u>\$ 3,385</u>	

- A. 本公司民國 101 年度之盈餘分派預計股東可扣抵稅額比率為 20.48%。
- B. 前述民國 101 年度盈餘分派議案，截至民國 102 年 3 月 20 日止，尚未經股東會決議。
5. 本公司民國 101 年及 100 年度員工紅利估列金額分別為\$2,257 及\$0，董監酬勞分別為\$1,128 及\$0，係以截至當期止之稅後淨利，考量法定盈餘公積等因素後，以章程所定之成數為估列基礎(分別以 10%及 5%估列)。
6. 本公司民國 100 年及 99 年度盈餘分配已實際配發，分派情形如上表所述，經股東會決議之民國 100 年及 99 年度本公司員工紅利及董監酬勞與民國 100 年及 99 年度財務報表認列之金額一致。
7. 本公司董事會通過及股東會決議之員工紅利及董監酬勞相關資訊可至公開資訊觀測站查詢。

(十六) 所得稅

1. 所得稅費用計算如下：

	<u>101 年度</u>	<u>100 年度</u>
應退所得稅	(\$ 7,524)	(\$ 17,219)
加(減)：		
扣繳及暫繳稅額	15,041	35,321
以前年度所得稅高估數	1,466	2,032
境外所得稅費用	6,209	200
未分配盈餘加徵10%所得稅費用	<u> -</u>	<u>(4,905)</u>
當期所得稅費用	15,192	15,429
加：		
遞延所得稅本期變動數	39,294	3,086
未分配盈餘加徵10%所得稅費用	<u> -</u>	<u>4,905</u>
所得稅費用	<u>\$ 54,486</u>	<u>\$ 23,420</u>

2. 遞延所得稅資產及負債餘額如下：

	101年12月31日	100年12月31日
遞延所得稅資產-流動	\$ 77,262	\$ 57,431
遞延所得稅負債-流動	-	(1,178)
備抵評價-流動	(30,452)	-
	<u>46,810</u>	<u>56,253</u>
遞延所得稅資產-非流動	25,922	83,332
備抵評價-非流動	(19,839)	(47,398)
	<u>6,083</u>	<u>35,934</u>
合 計	<u>\$ 52,893</u>	<u>\$ 92,187</u>

3. 各項遞延所得稅資產或負債之暫時性差異及投資抵減餘額如下：

	101 年 12 月 31 日		100 年 12 月 31 日	
	金額	所得稅 影響數	金額	所得稅 影響數
流動項目：				
存貨呆滯及跌價損失	\$ 65,016	\$ 11,053	\$ 38,366	\$ 6,522
產品售後服務保證費	21,061	3,580	20,467	3,479
未實際支付費用數	51,960	8,833	20,391	3,467
長期投資減損損失	1,934	329	-	-
未實現兌換損失(利益)	3,642	619	(6,929)	(1,178)
投資抵減	-	<u>52,848</u>	-	<u>43,963</u>
		77,262		56,253
備抵評價		(30,452)		-
		<u>46,810</u>		<u>56,253</u>
非流動項目：				
退休金準備	35,785	6,083	40,162	6,828
長期投資減損損失	12,423	2,112	27,246	4,632
依權益法認列之國外投資損失	104,277	17,727	80,345	13,659
投資抵減	-	-	-	<u>58,213</u>
		25,922		83,332
備抵評價		(19,839)		(47,398)
		<u>6,083</u>		<u>35,934</u>
合計		<u>\$ 52,893</u>		<u>\$ 92,187</u>

4. 截至民國 101 年 12 月 31 日止，本公司依所得稅相關法令規定得享之投資抵減資訊如下：

抵 減 項 目	尚未抵減餘額	最後抵減年度
研究發展費用及人才培訓	<u>\$ 52,848</u>	102年度

5. 本公司營利事業所得稅結算申報業經稅捐稽徵機關核定至民國 99 年度。
6. 合併子公司民國 101 年及 100 年度之所得稅費用分別為\$502 及\$200，截至民國 101 年及 100 年 12 月 31 日止，其遞延所得稅資產淨額皆為\$0。
7. 合併子公司東友蘇州係設立於中華人民共和國之生產性外商投資企業，依據當地相關規定可享有自開始獲利年度起第一年及第二年免繳，第三年至第五年減半繳納所得稅之優惠。依當地法令修訂後之規定，東友蘇州於民國 97 年強制開始起算二免三減半之免稅優惠期間。

(十七) 用人、折舊、折耗及攤銷費用

本期發生之用人、折舊、折耗及攤銷費用依其功能別彙總如下：

性質別	功能別	101年度		
		屬營業 成本者	屬營業 費用者	合計
用人費用				
薪資費用		\$ 169,284	\$ 289,822	\$ 459,106
員工分紅及董監酬勞		-	3,385	3,385
勞健保費用		5,572	16,972	22,544
退休金費用		5,975	10,574	16,549
其他用人費用		8,616	14,527	23,143
折舊費用		6,098	10,170	16,268
攤銷費用		1,657	14,049	15,706

性質別	功能別	100年度		
		屬於營業 成本者	屬於營業 費用者	合計
用人費用				
薪資費用		\$ 128,995	\$ 263,740	\$ 392,735
勞健保費用		5,749	16,648	22,397
退休金費用		6,694	14,788	21,482
其他用人費用		9,119	14,539	23,658
折舊費用		7,303	9,809	17,112
攤銷費用		706	10,799	11,505

註：其他用人費用包含職工福利、伙食費、員工醫療費及婚喪補助費等。

(十八) 普通股每股盈餘

	101 年 度		加權平均流 通在外股數 (仟股)	每股盈餘(元)	
	金 額			稅 前	稅 後
	稅 前	稅 後			
<u>基本每股盈餘</u>					
本期淨利	\$ 117,905	\$ 63,419	112,537	<u>\$ 1.05</u>	<u>\$ 0.56</u>
<u>具稀釋作用潛在普通 股之影響</u>					
員工分紅	-	-	291		
<u>稀釋每股盈餘</u>					
本期淨利加計潛在普 通股之影響	<u>\$ 117,905</u>	<u>\$ 63,419</u>	<u>112,828</u>	<u>\$ 1.04</u>	<u>\$ 0.56</u>
	100 年 度		加權平均流 通在外股數 (仟股)	每股盈餘(元)	
	金 額			稅 前	稅 後
	稅 前	稅 後			
<u>基本每股盈餘</u>					
本期淨利	\$ 31,499	\$ 8,079	112,537	<u>\$ 0.28</u>	<u>\$ 0.07</u>
<u>具稀釋作用潛在普通 股之影響</u>					
員工分紅	-	-	-		
<u>稀釋每股盈餘</u>					
本期淨利加計潛在普 通股之影響	<u>\$ 31,499</u>	<u>\$ 8,079</u>	<u>112,537</u>	<u>\$ 0.28</u>	<u>\$ 0.07</u>

員工分紅可選擇採用發放股票之方式，於計算每股盈餘時，係假設員工分紅將採發放股票方式，於該潛在普通股具有稀釋作用時計入加權平均流通在外股數，以計算稀釋每股盈餘；計算基本每股盈餘時，係於股東會決議上一年度員工分紅採發放股票方式之股數確定時，始將該股數計入股東會決議年度普通股加權平均流通在外股數。且因員工紅利轉增資不再屬於無償配股，故計算基本及稀釋每股盈餘時不追溯調整。

十七、關係人交易

(十九)關係人之名稱及關係

<u>關係人名稱</u>	<u>與本公司之關係</u>
菱光科技股份有限公司(菱光科技)	其董事長與本公司董事長為同一人
光友股份有限公司(光友)	其董事長與本公司董事長為同一人
光元股份有限公司(光元)	其董事長與本公司董事長為同一人
聯昌電子企業股份有限公司(聯昌電子)(註1)	其董事長與本公司董事長為同一人
東慧國際諮詢股份有限公司(東慧國際)	其董事長與本公司董事長為二親等
東安投資股份有限公司(東安投資)	其董事長與本公司董事長為二親等
東安資產開發管理股份有限公司 (東安資產)	其董事長與本公司董事長為二親等
台灣宅配通股份有限公司	其董事長與本公司監察人為同一人
安心食品服務股份有限公司(安心食品)(註1)	其董事長與本公司董事長為二親等
東元電機股份有限公司(東元電機)	實質關係人
嘉利環球有限公司(嘉利)	與本公司有合資關係者
董事、總經理、副總經理及監察人等	本公司之主要管理階層及治理單位

註 1：該公司於民國 100 年 6 月起為本公司之關係人。

註 2：光倫電子股份有限公司之董事長於民國 100 年第三季業已卸任本公司直屬總經理之部門主管，該公司已非本公司之關係人。

(二十)與關係人間之重大交易事項

1. 銷貨交易：銷貨收入/應收帳款

(1)民國 101 年及 100 年度本公司向關係人銷貨之金額分別為\$105 及\$3，皆佔該科目金額未達 1%，截至民國 101 年及 100 年 12 月 31 日止，因前述關係人銷貨交易產生之應收帳款餘額皆為\$0。

(2)民國 101 年及 100 年度本公司對關係人銷貨之價格條件與一般客戶無重大差異，收款期間為出貨後 30 天至 90 天之間。

2. 進貨交易：進貨/應付帳款

(1) 本公司向關係人進貨之金額分別如下：

	101 年 度		100 年 度	
	金 額	佔本公司 進貨淨額 百分比	金 額	佔本公司 進貨淨額 百分比
菱光科技	\$ 32,264	2	\$ 24,549	1
聯昌電子	11,968	1	13,005	-
嘉利	196,190	10	61,447	3
	<u>\$ 240,422</u>	<u>13</u>	<u>\$ 99,001</u>	<u>4</u>

註：截至民國 100 年第三季光倫電子已非本公司之關係人，民國 100 年度本公司向光倫電子進貨金額為\$4,748。

(2) 因前述關係人進貨交易產生之應付票據及帳款餘額分別如下：

	101年12月31日		100年12月31日	
	金 額	佔本公司 該科目餘 額百分比	金 額	佔本公司 該科目餘 額百分比
菱光科技	\$ 3,545	1	\$ 6,790	1
聯昌電子	2,963	1	12,991	2
嘉利	30,085	12	30,595	5
	<u>\$ 36,593</u>	<u>14</u>	<u>\$ 50,376</u>	<u>8</u>

註：截至民國 100 年第三季光倫電子已非本公司之關係人，民國 100 年度本公司向光倫電子進貨產生之應付帳款餘額為\$0。

(3) 民國 101 年及 100 年度本公司向關係人進貨之價格條件與一般供應商無重大差異，一般供應商付款期間約為進貨後 30 天至月結 105 天之間。

3. 租賃交易：營業費用/應付費用

(1) 租金支出

出租人	出租標的	租金支付方式	101 年度	100 年度
東元電機	南港辦公室	三個月支付一期	\$ 2,815	\$ 2,614
	日本辦公室	每年支付一期	1,881	2,115
東安資產	觀音辦公室	三個月支付一期	10,488	10,488
嘉利	鳳崗廠房	依實際使用狀況	14,142	13,313
菱光科技	江西廠房	每月支付	646	651
			<u>\$ 29,972</u>	<u>\$ 29,181</u>

上述租金係由雙方議定價格。

(2) 截至民國 101 年及 100 年 12 月 31 日止，因上述關係人交易產生之應付租金分別為 \$2,320 及 \$6,437。

(3) 另因承租辦公室於民國 101 年及 100 年度，對東元電機及嘉利產生之分攤水電瓦斯費分別為 \$11,330 及 \$10,955，截至民國 101 年及 100 年 12 月 31 日，因前述關係人交易產生之應付費用分別為 \$1,530 及 \$415。

4. 其他交易：營業費用/什項收入/其他應收款/預付款項/應付費用

(1) 民國 101 年及 100 年度本公司因關係企業間之人力派遣交易而認列之什項收入分別為 \$882 及 \$693，截至民國 101 年及 100 年 12 月 31 日止，因前述關係人交易產生之其他應收款分別為 \$315 及 \$0。

(2) 民國 101 年及 100 年度本公司之子公司因聘請嘉利公司之管理人員而認列之薪資費用分別為 \$9,059 及 \$8,972，截至民國 101 年及 100 年 12 月 31 日，因前述關係人交易產生之應付薪資分別為 \$0 及 \$772。

(3) 民國 101 年及 100 年度本公司及子公司因購買設備及其他雜項交易，委由菱光科技及嘉利公司代墊款項，截至民國 101 年及 100 年 12 月 31 日止，因前述關係人交易產生之其他應收款分別為 \$378 及 \$298，應付費用分別為 \$860 及 \$4,980，預付款項分別為 \$2,325 及 \$2,349。

5. 董事、監察人、總經理及副總經理等主要管理階層薪酬資訊

本公司及子公司於民國 101 年及 100 年度給付董事、監察人、總經理及副總經理等主要管理階層薪資總額(包括：薪資、獎金、特支費、執行業務費用及紅利總額等)分別為 \$61,249 及 \$59,141，其中員工紅利及董監事酬勞係當年度於損益表估列之金額。

十八、抵(質)押之資產

<u>資產名稱</u>	<u>101年12月31日</u>	<u>100年12月31日</u>	<u>擔保用途</u>
質押銀行定期存款(表列其他 金融資產-流動及非流動)	<u>\$ 1,019</u>	<u>\$ 5,049</u>	海關保證金及政府保證金

十九、重大承諾事項及或有事項

- (一)本公司與系統供應商簽訂軟體及字型使用權利金合約，依每月銷售台數支付。
- (二)本公司民國 100 年 6 月 15 日與台灣國際商業機器股份有限公司(IBM)簽訂「東友 SAP BW 績效管理系統建置專案」，截至民國 101 年 12 月 31 日止，尚未支付總價款為\$5,191。
- (三)截至民國 101 年 12 月 31 日止，本公司及子公司採營業租賃方式承租辦公處所及倉庫，依合約規定將於未來年度支付之租金費用計\$25,104，明細如下：

<u>期</u>	<u>間</u>	<u>金</u>	<u>額</u>
一年以內		\$	23,323
一年以上			1,781
		<u>\$</u>	<u>25,104</u>

二十、重大之災害損失

無。

二十一、重大之期後事項

- (一)本公司於民國 102 年 3 月 20 日經董事會決議民國 101 年度之法定盈餘公積配發現金案及盈餘分派案，請分別詳附註四(十四)及四(十五)之說明。
- (二)本公司於民國 102 年進行之重大投資決策與交易，請詳附註二(一)之說明。

二十二、其他

(二十一) 金融商品之公平價值

	101 年 12 月 31 日			100 年 12 月 31 日		
	帳面價值	公平價值		帳面價值	公平價值	
		公開報價 決定之金額	評價方法 估計之金額		公開報價 決定之金額	評價方法 估計之金額
非衍生性金融商品						
金融資產						
公平價值與帳面價值相等						
之金融資產	\$ 836,044	\$ -	\$ 836,044	\$ 986,335	\$ -	\$ 986,335
交易目的金融商品	198,888	198,888	-	461,748	461,748	-
備供出售金融商品	576,390	576,390	-	498,629	498,629	-
以成本衡量之金融資產	59,926	-	59,926	8,000	-	8,000
存出保證金	7,911	-	7,911	18,288	-	18,288
金融負債						
公平價值與帳面價值相等	587,210	-	587,210	951,700	-	951,700
之金融負債						

本公司估計金融商品公平價值所使用之方法及假設如下：

1. 短期金融商品，因折現值影響不大，故以帳面價值估計其公平價值。此應用於現金及約當現金、應收票據及帳款、其他應收款、其他金融資產-流動、短期借款、應付票據及帳款、應付費用及其他應付款項。
2. 交易目的金融商品及備供出售金融資產係有活絡市場公開報價，以此市場價格為公平價值。
3. 存出保證金係以其預期現金流量之折現值估計公平市價，折現率則以郵政儲金匯業局之一年定期存款利率為準，惟金額不重大時不予折現。
4. 具有資產負債表外信用風險之金融商品
 - (1) 本公司對間接百分之百持有之子公司提供融資背書保證承諾均依「背書保證辦法」辦理，信用狀況均能完全掌控，故未要求提供擔保品。若子公司未能履約，可能發生之損失與所提供之背書保證金額相等。
 - (2) 具資產負債表之信用風險金融商品

	<u>101年12月31日</u>	<u>100年12月31日</u>
子公司融資背書保證承諾	<u>美金3,000,000</u>	<u>美金2,400,000</u>

(二十二) 金融商品重大損益及權益項目資訊

1. 本公司民國 101 年及 100 年 12 月 31 日具利率變動之現金流量風險之金融資產為\$7,911 及\$18,288。
2. 本公司民國 101 年及 100 年度自備供出售金融資產當期直接認列為股東權益調整項目之金額分別為借餘\$18,910 及借餘\$163,562，另從股東權益調整項目中扣除並列入當期利益之金額皆為\$0。

(二十三) 風險控制策略

本公司為有效控管風險，已設立包括信用、市場、流動性、現金流量、作業及法律風險控管規定，指派專人定期評估與衡量，並定期向本公司管理階層報告，使管理階層能隨時掌控本公司面臨之風險狀況。本公司內部稽核人員則定期就交易流程之控制進行查核，以確保本公司風險控管機制能有效執行。

本公司主要之進銷貨係以美元計價，公平價值將隨市場匯率波動而改變，本公司運用遠期外匯交易規避外幣資產或負債，以降低匯率波動所產生之公平價值風險。

本公司訂有徵信評估政策，對於交易相對人進行交易前會謹慎評估，且適時運用債權保全措施，以降低信用風險。

(二十四) 重大財務風險資訊

1. 市場風險

本公司及子公司從事之業務涉及若干非功能性貨幣(本公司之功能性貨幣為新台幣，部份子公司之功能性貨幣為人民幣及港幣)受匯率波動之影響，具重大匯率波動影響之外幣資產及負債資訊如下：

	101年12月31日	
	外幣(仟元)	匯率
<u>金融資產</u>		
<u>貨幣性項目</u>		
美元:新台幣	21,208	29.0400
美元:人民幣	507	0.1605
美元:港幣	2,574	0.1290
歐元:新台幣	108	38.4900
港幣:新台幣	388	3.7470
日幣:新台幣	9,185	0.3364
<u>非貨幣性項目</u>		
美元:新台幣	2,372	29.0400
<u>金融負債</u>		
<u>貨幣性項目</u>		
美元:新台幣	7,989	29.0400
日幣:新台幣	5,348	0.3364
港幣:新台幣	774	3.7470
美元:港幣	3,620	0.1290

100年12月31日

	外幣(仟元)	匯率
<u>金融資產</u>		
<u>貨幣性項目</u>		
美元:新台幣	26,491	30.275
美元:人民幣	13	0.159
美元:港幣	2,373	0.129
歐元:新台幣	108	39.180
港幣:新台幣	1,306	3.897
<u>非貨幣性項目</u>		
美元:新台幣	3,391	30.275
<u>金融負債</u>		
<u>貨幣性項目</u>		
美元:新台幣	13,613	30.275
美元:港幣	2,727	0.129

(1)遠期外匯

本公司從事之遠匯交易買賣合約均有相對應之外幣淨資產或負債部位，故受市場匯率變動影響之損益金額將會與相對應之外幣淨資產或負債所評價之兌換損益相抵銷，預期不致發生重大之市場風險。

(2)應收付款項

本公司主要之進銷貨係以美金為計價單位，公平價值將隨市場匯率波動而改變，惟本公司持有之外幣資產及負債部位及收付款期間約當，可將市場風險相互抵銷，若產生短期性部位缺口，將從事遠期外匯交易以規避可能之風險，預期不致發生重大之市場風險。

(3)權益類商品投資

本公司從事之權益類金融商品投資，具活絡市場者，其投資受市場價格變動之影響，惟本公司業已設置停損點，預期不致發生重大之市場風險；無活絡市場者，因不受市場價格變動之影響，則無市場風險。

(4)短期借款

本公司借入之款項，均為一年內到期，預期不致發生重大之市場風險。

2. 信用風險

(1)遠期外匯

本公司之交易對象，係信用良好之銀行，從事各項衍生性商品交易相對人違約之可能性甚低。

(2)應收付款項

本公司應收款項債務人之信用良好，預期不致發生重大之信用風險，而最大之信用風險金額為其帳面價值；應付帳款則無信用風險。

(3)權益類商品投資

本公司從事投資時業已評估交易相對人之信用狀況，預期不致發生重大之信用風險。

3. 流動性風險

(1)遠期外匯

本公司之營運資金足以支應遠期外匯交易，故預期不致發生無法籌措資金以履行合約義務之流動性風險。

(2)應收付款項

本公司之應收付款項均為一年內到期，且本公司之營運資金足以支應本公司之資金需求，預期不致發生重大之流動性風險。

(3)權益類商品投資

本公司從事之權益類金融商品投資，具活絡市場者，預期可輕易在市場上以接近公平價值之價格迅速出售金融資產，預期不致發生重大之流動性風險；無活絡市場者，預期具有流動性風險。

(4)短期借款

本公司借入款項均為一年內到期，且本公司之營運資金足以支應本公司之資金需求，預期不致發生重大之流動性風險。

4. 利率變動之現金流量風險

(1)遠期外匯

本公司從事之金融商品非屬利率型商品，預期不致發生利率變動之現金流量風險。

(2)應收付款項

本公司之應收款項均為一年內到期，預期不致發生重大利率變動之現金流量風險。

(3)權益類商品投資

本公司從事之權益類金融商品投資非屬利率型商品，預期不致發生利率變動之現金流量風險。

(4)短期借款

本公司借入款項均為一年內到期，因此經評估無重大之利率變動之現金流量風險。

(二十五)公平價值避險、現金流量避險及國外營運機構淨投資避險

無。

二十三、附註揭露事項

(四)重大交易事項相關資訊

有關被投資公司應揭露資訊，係依被投資公司經會計師查核簽證之財務報表編製且下列與子公司間交易事項，於編製合併報表時皆已沖銷，以下揭露資訊係供參考民國 101 年度

1. 資金貸與他人情形：無。
2. 為他人背書保證：

編號 (註1)公司名稱	被保證者 公司名稱	背書保證對象		對單一企業背書保證金額(註2)	本期最高保證金額	期末保證餘額	背書金額	以財產擔保之金額	累計背書保證最近期財務報表淨值之比率	背書最高金額(註2)	備註
		直接	間接								
0	東友科技股份有限公司	東友科技(蘇州)有限公司	間接百分之百持有之被投資公司	\$ 288,313	\$ 98,736	\$ 98,736	\$ 98,736	\$ -	6.04	\$ 720,784	

註 1：0 為本公司。

註 2：(1)依本公司「背書保證作業程序規定」，本公司及子公司整體對單一企業背書保證金額以不逾本公司最近期財務報表淨值之 20%，背書保證總額以不逾本公司最近期財務報表之 50%為限。

(2)本公司及子公司整體高單一企業背書保證金額以不逾本公司最近財務報表淨值之 20%，背書保證總額以不逾本公司最近期財務報表淨值之 50%為限。

3. 期末持有有價證券情形：

持有之公司	有價證券種類及名稱	與發行人之關係	帳列科目	本期		期末		備註
				股數	帳面金額	持股比例	市價(註)	
東友科技股份有限公司	受益憑證-Infinity Multi-Strategies Fund	無	公平價值變動列入損益之金融資產-流動	3,000	\$ 68,891	-	\$ 68,891	-
東友科技股份有限公司	股票-菱光科技股份有限公司	關係企業	公平價值變動列入損益之金融資產-流動	8,754,000	129,997	6.89	129,997	6.92
東友科技股份有限公司			合計		\$ 198,888		\$ 198,888	
東友科技股份有限公司	股票-菱光科技股份有限公司	關係企業	備供出售金融資產-非流動	15,978,260	\$ 237,277	12.58	\$ 237,277	12.58
東友科技股份有限公司	股票-光菱電子股份有限公司	關係企業	備供出售金融資產-非流動	9,994,000	227,863	19.29	227,863	19.29
東友科技股份有限公司	股票-東元電機股份有限公司	關係企業	備供出售金融資產-非流動	5,000,000	111,250	0.27	111,250	0.27
			合計		\$ 576,390		\$ 576,390	

持 有 之 公 司	有 價 證 券 種 類 及 名 稱	與 有 價 證 券 發 行 人 之 關 係	帳 列 科 目	期 股		本 期		備 註
				數 量	帳 面 金 額	持 股 比 例	市 價 (註)	
東友科技股份有限公司	股票-國際聯合科技股份有限公司	無	以成本衡量之金融資產 -非流動	309,389	\$ -	1.54	\$ 3,173	1.54
東友科技股份有限公司	股票-光倫電子股份有限公司	無	以成本衡量之金融資產 -非流動	622,409	8,000	2.81	9,112	2.81
東友科技股份有限公司	股票-菱友科技股份有限公司	關係企業	以成本衡量之金融資產 -非流動	193,450	-	7.12	1,757	7.12
東友科技股份有限公司	股票-Convergence Tech Venture II Ltd.	無	以成本衡量之金融資產 -非流動	420,000	-	5.71	106	5.71
東友科技股份有限公司	股票-台灣宅配通股份有限公司	關係企業	以成本衡量之金融資產 -非流動	1,813,000	51,926	2.11	51,926	2.11
東友科技股份有限公司	Atlas Tech Investment Co., Ltd.	本公司直接持股100%之被投資公司	合計		\$ 59,926		\$ 66,074	
東友科技股份有限公司	Image Holding Limited	本公司直接持股100%之被投資公司	採權益法評價之長期股權投資	3,248,313	\$ 26,833	100.00	\$ 26,833	100.00
東友科技股份有限公司	All-In-One International Co., Ltd.	本公司間接持股100%之被投資公司	合計		\$ 119,938		\$ 119,938	
東友科技股份有限公司	Image Systems International Limited	本公司間接持股100%之被投資公司	採權益法評價之長期股權投資	2,410,000	\$ 4,940	100.00	\$ 4,940	100.00
東友科技股份有限公司	東欣光電科技(江西)有限公司	本公司間接持股100%之被投資公司	採權益法評價之長期股權投資	1,812,423	10	100.00	10	100.00
東友科技(蘇州)有限公司	東友科技(蘇州)有限公司	本公司間接持股100%之被投資公司	採權益法評價之長期股權投資	-	21,826	100.00	21,826	100.00
東友科技(江西)有限公司	四川東佳光電科技有限公司	本公司間接持股100%之被投資公司	採權益法評價之長期股權投資	-	4,836	100.00	4,836	100.00
東友科技(香港)有限公司	Image Holding Limited	本公司間接持股51%之被投資公司	採權益法評價之長期股權投資	-	2,935	100.00	2,935	100.00
東友科技(香港)有限公司	Image Holding Limited	本公司間接持股51%之被投資公司	採權益法評價之長期股權投資	31,620,000	93,105	51.00	93,105	51.00

註：上市櫃公司股票、封閉型基金以期末收盤價表示；開放型基金以期末基金淨資產表示；非上市櫃公司股票因無公開市價，故以該公司淨值或本公司持有帳面價值表示。

4. 累積買進或賣出同一有價證券之金額達新台幣一億元或實收資本額百分之二十以上：

買、賣之公司	有及	價證券種類名稱	帳類	科目	交易對象	關係	期		初買		入賣		出		本	
							股	數	金	額	股	數	金	額		損
東友科技股份有限公	受盈證-宏利萬利基金債券基金(原名金復華債券基金)	公平價值變動列入損益之金融資產-流動	不適用	不適用	不適用	不適用	11,402,223	\$	151,842	-	11,402,223	\$	152,010	\$	-	
東友科技股份有限公	股票-東元電機股份有限公司	備供出售金融資產-非流動	不適用	不適用	關係企業	關係企業	-	-	-	5,000,000	101,171	-	-	-	5,000,000	111,250

5. 取得不動產之金額達新台幣一億元或實收資本額百分之二十以上：無。

6. 處分不動產之金額達新台幣一億元或實收資本額百分之二十以上：無。

7. 與關係人進、銷貨之金額達新台幣一億元或實收資本額百分之二十以上：

進(銷)貨之公司	交易對象	關係	交易		情形		交易條件與一般交易不同之情形	應收(付)票據、帳款		註
			進(銷)貨金	貨金	佔總進(銷)貨之比率	授信期間		授信期間	佔總應收(付)票據、帳款之比率	
東友科技股份有限公	嘉友科技(香港)有限公司	子公司	\$	991,777	41	次月結60天	無此情形	無此情形	無此情形	-
嘉友科技(香港)有限公司	東友科技股份有限公	母公司	(991,777)	(100)	次月結60天	無此情形	無此情形	-

8. 應收關係人款項達新台幣一億元或實收資本額百分之二十以上：

帳項	應收公司	交易對象	關係	應收項餘額	週轉率	逾期金	應收關係人款項		備抵	
							應收項餘額	應收關係人款項		
嘉友科技(香港)有限公司	東友科技股份有限公	東友科技股份有限公	母公司	\$	137,977	5.31	\$	-	104,913	\$

9. 從事衍生性金融商品交易：請詳附註四(二)之說明。

(五)轉投資事業相關資訊

民國 101 年度

1. 被投資公司名稱、所在地區等相關資訊如下：

投資公司名稱	被投資公司名稱	所在地區	主要營業項目	原幣別	始本期	投資金額		未	持	有	被投資公司本期損益	本期認列之投資損益		備註
						幣別	金額					幣別	金額	
東友科技股份有限公司	Atlas Tech Investment Co., Ltd.	英屬維京群島	專業投資公司	美元	3,248	美元	4,440	3,248,313	100	新台幣	26,833	新台幣	(20,538)	
東友科技股份有限公司	Image Holding Limited	薩摩亞	專業投資公司	美元	4,080	美元	4,080	4,080,000	100	新台幣	93,105	新台幣	(3,394)	
Atlas Tech Investment Co., Ltd.	All-In-One International Co., Ltd.	薩摩亞	專業投資公司	美元	2,410	美元	2,410	2,410,000	100	新台幣	4,940	新台幣	-	註
Atlas Tech Investment Co., Ltd.	Image Systems International Limited	薩摩亞	專業投資公司	美元	1,812	美元	1,812	1,812,423	100	新台幣	10	新台幣	-	註
Atlas Tech Investment Co., Ltd.	東欣光電科技(江西)有限公司	中國大陸	研發、生產及銷售多功能事務機及相關產品	美元	1,000	美元	1,000	-	100	新台幣	21,826	新台幣	4,018	
Image Holding Limited	嘉友科技(香港)有限公司	香港	研發、生產及銷售多功能事務機及相關產品	美元	4,080	美元	4,080	31,620,000	51	新台幣	93,105	新台幣	(6,658)	註
All-In-One International Co., Ltd.	東友科技(蘇州)有限公司	中國大陸	研發、生產及銷售多功能事務機及相關產品	美元	2,400	美元	2,400	-	100	新台幣	4,836	新台幣	(24,555)	註
東欣光電科技(江西)有限公司	四川東佳光電科技有限公司	中國大陸	研發、生產及銷售多功能事務機及相關產品	人民幣	1,000	人民幣	1,000	-	100	新台幣	2,935	新台幣	(466)	註

註：本期損益已由本公司轉投資之子公司予以認列。

2. 上述被投資公司依規定應揭露資訊，請詳前述(一)重大交易事項相關資訊 1 至 9 項內容。

(六)大陸投資資訊

民國 101 年度

1. 轉投資大陸地區之事業相關資訊

大陸被投資公司名稱	主要營業項目	實收資本額	投資方式	本期末自台灣匯出金額		本期末自台灣匯入金額		本公司直接投資之比例	本期認列投資損益(註2)	期末投資價值	截至本期末已匯回台灣之投資收益
				匯出	匯入	匯出	匯入				
東友科技(蘇州)有限公司	研發、生產多功能事務機及相關產品	USD 2,400,000	註1	\$ -	\$ -	\$ 81,528	\$ -	100	(\$ 24,555)	\$ 4,836	\$ -
東欣光電科技(江西)有限公司	研發、生產及銷售多功能事務機及相關產品	USD 1,000,000	註1	-	-	32,710	-	100	4,018	21,826	-
四川東佳光電科技有限公司	研發、生產及銷售多功能事務機及相關產品	RMB 1,000,000	註1	-	-	-	-	100	(466)	2,935	-

註 1：由本公司間接 100% 持股之子公司轉投資設立。

註 2：本期認列投資損益係依據各被投資公司同期間經本公司會計師查核之財務報表認列。

註 3：本公司 100% 持有之子公司東欣光電科技(江西)有限公司，於民國 99 年第三季投資之四川東佳光電科技有限公司，持股比例為 100%，總投資額為人民幣 1,000 仟元，該被投資公司業已設立登記完竣。

註 4：本公司透過 100% 持有之子公司 Image Holding Limited 與香港「嘉利環球有限公司」合資成立「嘉友科技(香港)有限公司」，持股比例分別為 51% 及 49%，本公司之投資金額為美金 4,080 仟元；嘉友科技(香港)有限公司於大陸地區設立「東莞鳳崗嘉東塑膠五金製品廠」，主要營業項目為生產多功能事務機及相關產品，並於民國 99 年第一季開始營運。

註 5：本公司間接持有之東欣光電科技(江西)有限公司於民國 101 年第四季經其董事會決議，將直接持有之四川東佳光電科技有限公司結束營業並進行清算，截至民國 102 年 3 月 20 日，相關清算程序尚在進行中。

2. 轉投資大陸地區限額

公司名稱	本期末大陸地區累計自台灣匯出金額	經核准	經濟部投資審議會	依大陸地區經濟部投資審議會	規定赴台投資金額	認列投資損益(註)
東友科技股份有限公司	\$ -	114,238	USD	7,480,000	\$	864,940

註：依規定係以 \$80,000 或淨值之 60% (較高者) 為上限。

3. 直接或間接經由第三地區事業與轉投資大陸之被投資公司所發生之重大交易事項：

(1) 進貨交易

大陸投資公司		金額	%
交易類型		金額	%
嘉友科技(香港)有限公司-東莞鳳崗嘉東塑膠五金製品廠	進貨	\$ 991,777	42%
(2) 加工交易			
大陸投資公司		金額	%
交易類型		金額	%

東友科技(蘇州)有限公司	加工費	\$ 60,528	33%
嘉友科技(香港)有限公司-東莞鳳崗嘉東塑膠五金製品廠	加工費	93,622	51%
東欣光電科技(江西)有限公司	加工費	698	0%

(3) 銷貨交易：本公司民國101年度直接或間接經由第三地區銷貨予大陸之被投資公司之金額為\$5,044，此項交易之銷售價格及收款期間與一般客戶並無重大差異。截至民國101年12月31日止，因前述銷貨交易產生之應收帳款餘額為\$589。

(4) 財產交易：無此情形。

(5) 票據背書保證或提供擔保情形：請詳附註十一(一)2。

(6) 資金融通情形：無此情形。

(7) 其他對當期損益或財務狀況有重大影響之交易事項：民國101年度本公司因委託東欣江西於中國大陸進行業務推廣而認列之營業費用為\$8,955，截至民國101年12月31日止因前述交易產生之應付費用為\$3,696。

(七) 母公司與子公司及各子公司間之業務關係及重要交易往來情形及金額

個別交易金額未達1仟萬元以上，不予以揭露；另以母公司之交易面為揭露方式，其相對交易不再揭露。

民國101年度

編號 (註1)	交易人名稱	交易往來對象	與交易人之關係	交易往來情形			合併總營收 或總資產之比 率(註2)
				科目	金額	交易條件	
0	東友科技股份有限公司	東友科技(蘇州)有限公司	母公司對子公司	加工費	\$ 60,528	係依子公司每一產出之鐘點費率計收取	2%
0	東友科技股份有限公司	嘉友科技(香港)有限公司	母公司對子公司	加工費	93,622	係依子公司每一產出之鐘點費率計收取	3%
0	東友科技股份有限公司	嘉友科技(香港)有限公司	母公司對子公司	應付帳款	22,725	係應付加工費，付款期間為次月結60天	1%
0	東友科技股份有限公司	嘉友科技(香港)有限公司	母公司對子公司	進貨	991,777	關係人之進貨價格條件與一般供應商無重大差異	29%
0	東友科技股份有限公司	嘉友科技(香港)有限公司	母公司對子公司	應付帳款	115,252	付款期間為次月結60天	5%
0	東友科技股份有限公司	東友科技(蘇州)有限公司	母公司對子公司	保證	98,736	不適用	不適用

民國100年度

編號 (註1)	交易人名稱	交易往來對象	與交易人之關係	交易往來情形				佔合併總營收 或總資產之比 率(註2)
				科目	金額	交易條件		
0	東友科技股份有限公司	東友科技(蘇州)有限公司	母公司對子公司	加工費	\$ 66,808	係依子公司每一產出之鐘點費率計收取	2%	
0	東友科技股份有限公司	嘉友科技(香港)有限公司	母公司對子公司	加工費	75,963	係依子公司每一產出之鐘點費率計收取	3%	
0	東友科技股份有限公司	東友科技(蘇州)有限公司	母公司對子公司	應付帳款	18,202	係應付加工費，付款期間為次月結30天	1%	
0	東友科技股份有限公司	嘉友科技(香港)有限公司	母公司對子公司	應付帳款	22,565	係應付加工費，付款期間為次月結60天	1%	
0	東友科技股份有限公司	嘉友科技(香港)有限公司	母公司對子公司	進貨	394,333	關係人之進貨價格條件與一般供應商無重大	14%	
0	東友科技股份有限公司	嘉友科技(香港)有限公司	母公司對子公司	應付帳款	248,152	付款期間為次月結60天	9%	
0	東友科技股份有限公司	東友科技(蘇州)有限公司	母公司對子公司	保證	72,660	不適用	不適用	

註1：0為母公司

註2：交易往來金額佔合併總營收或總資產比率之計算，若屬資產負債科目者，以期未餘額佔合併總資產佔合併總金額佔合併總營業收之方式計算。若屬損益科目者，以期中累積金額佔合併總

二十四、營運部門資訊

(一)一般性資訊

本公司及子公司僅經營單一產業，且本公司董事會係以集團整體評估績效及分配資源，經辨認本公司僅有單一應報導部門。

(二)部門資訊之衡量

本公司董事會根據營業淨利評估營運部門的表現。衡量的指標係以營收達成率、毛利達成率、營業淨利達成率為評估指標，並每月檢討費用超短支情形，以評估資源耗用之合理性。

(三)部門損益與資產之資訊

本公司提供予主要營運決策者之應報導部門資訊如下：

	101年度		
	單一營運部門	調節及沖銷	總計
應報導部門收入			
企業外部客戶收入	\$ 3,395,958	\$ -	\$ 3,395,958
企業內部部門收入	1,332,534	(1,332,534)	-
應報導部門收入	<u>\$ 4,728,492</u>	<u>(\$ 1,332,534)</u>	<u>\$ 3,395,958</u>
應報導部門損益	<u>\$ 65,614</u>	<u>\$ -</u>	<u>\$ 65,614</u>
應報導部門資產	<u>\$ 3,262,325</u>	<u>(\$ 999,483)</u>	<u>\$ 2,262,842</u>
	100年度		
	單一營運部門	調節及沖銷	總計
應報導部門收入			
企業外部客戶收入	\$ 2,757,951	\$ -	\$ 2,757,951
企業內部部門收入	553,674	(553,674)	-
應報導部門收入	<u>\$ 3,311,625</u>	<u>(\$ 553,674)</u>	<u>\$ 2,757,951</u>
應報導部門損益	<u>\$ 129,180</u>	<u>\$ -</u>	<u>\$ 129,180</u>
應報導部門資產	<u>\$ 3,709,478</u>	<u>(\$ 945,898)</u>	<u>\$ 2,763,580</u>

註：因本公司及子公司負債之衡量金額並未提供營運決策者，故該項目得不揭露。

(四) 部門損益與資產之調節資訊

1. 部門間之銷售係按公允交易原則進行。向主要營運決策者呈報之外部收入，與損益表內之收入採用一致之衡量方式。

本期調整後營業淨利與繼續營業部門稅前損益調節如下：

	<u>101年度</u>	<u>100年度</u>
應報導營運部門調整後營業淨利益	\$ 65,614	\$ 129,180
金融資產及負債評價利益(損失)	2,047	(174,133)
兌換損失	(11,851)	(12,548)
股利收入	38,719	27,730
處分投資利益	-	18,341
處分固定資產損失	(949)	(2,508)
其他項目	<u>21,064</u>	<u>32,456</u>
繼續營業部門稅前利益	<u>\$ 114,644</u>	<u>\$ 18,518</u>

2. 提供主要營運決策者之總資產金額，與本公司財務報表內之資產採一致之衡量方式，本期應報導部門資產之調節沖銷情形，請詳附註十二(三)之說明。

(五) 產品別及勞務別之資訊

本公司及子公司係製造、買賣多功能事務機、傳真機及掃瞄器等產品，收入餘額明細組成如下：

	<u>101年度</u>	<u>100年度</u>
商品銷售收入	\$ 3,367,423	\$ 2,706,807
其他	<u>28,535</u>	<u>51,144</u>
	<u>\$ 3,395,958</u>	<u>\$ 2,757,951</u>

(六) 地區別資訊

本公司及子公司來自外部客戶之收入依銷售客戶所在地點區分與非流動資產按資產所在地點區分之資訊如下：

	101年度		100年度	
	收入	非流動資產	收入	非流動資產
中華人民共和國 及香港	\$ 3,140,575	\$ 33,639	\$ 2,420,472	\$ 47,163
日本	168,407	-	242,549	-
台灣	34,997	32,933	30,575	34,047
其他	51,979	-	64,355	-
	<u>\$ 3,395,958</u>	<u>\$ 66,572</u>	<u>\$ 2,757,951</u>	<u>\$ 81,210</u>

註：非流動資產不包括金融商品、遞延所得稅資產、退休金辦法下之資產及保險合約之合約權利。

(七) 重要客戶資訊

本公司及子公司為單一營運部門，來自部門內單一客戶收入佔合併損益表上銷貨收入淨額 10% 以上之重要客戶明細如下：

	101年度	100年度
B客戶	\$ 2,063,224	\$ 1,745,012
T客戶	502,501	231,369
R客戶	426,521	73,367
C客戶	231,921	444,128
	<u>\$ 3,224,167</u>	<u>\$ 2,493,876</u>

二十五、採用 IFRSs 相關事項

依金融監督管理委員會（以下簡稱金管會）規定，股票於證券交易所上市或於證券商營業處所買賣之公開發行股票公司，應自民國 102 年會計年度開始日起，依金管會認可之國際財務報導準則、國際會計準則、解釋及解釋公告（IFRSs）編製財務報告。

本公司依前行政院金融監督管理委員會民國 99 年 2 月 2 日金管證審字第 0990004943 號令規定，採用 IFRSs 前應事先揭露資訊如下：

(一)採用 IFRSs 計畫之重要內容及執行情形

本公司業已成立專案小組，並訂定採用 IFRSs 之轉換計畫，該計畫係由本公司財務長統籌負責，該計畫之重要內容及目前執行情形說明如下：

轉換計畫之工作項目	轉換計畫之執行情形
1. 成立專案小組	已完成
2. 訂定採用 IFRSs 轉換計畫	已完成
3. 完成現行會計政策與 IFRSs 差異之辨認	已完成
4. 完成 IFRSs 合併個體之辨認	已完成
5. 完成 IFRS 1「首次採用國際會計準則」各項豁免及選擇對公司影響之評估	已完成
6. 完成資訊系統應做調整之評估	已完成
7. 完成內部控制應做調整之評估	已完成
8. 決定 IFRSs 會計政策	已完成
9. 決定所選用 IFRS 1「首次採用國際會計準則」之各項豁免及選擇	已完成
10. 完成編製 IFRSs 開帳日財務狀況表	已完成
11. 完成編製 IFRSs 2012 年比較財務資訊之編製	進行中
12. 完成相關內部控制(含財務報導流程及相關資訊系統)之調整	已完成

(二)目前會計政策與未來依 IFRSs 及「證券發行人財務報告編製準則」編製財務報告所使用之會計政策二者間可能產生之重大差異及影響說明

本公司係以金管會目前已認可之 IFRSs 及於民國 102 年適用之「證券發行人財務報告編製準則」作為會計政策重大差異評估之依據，惟本公司目前之評估結果，可能受未來金管會認可之 IFRSs 之新發布或修訂及「證券發行人財務報告編製準則」之修訂影響，而與未來採用 IFRSs 所產生之會計政策實際差異及影響有所不同。

本公司評估現行會計政策與未來依 IFRSs 與「證券發行人財務報告編製準則」編製財務報表所採用之會計政策二者間可能產生之重大差異，並考量本公司依國際財務報導準則第 1 號「首次採用國際財務報導準則」所選擇之豁免項目（請詳附註十三（三））之影響如下：

1. 民國 101 年 1 月 1 日資產負債重大差異項目調節表

	我國會計準則	影響金額	IFRSs	說明
現金及約當現金	\$ 319,509	(\$ 13,546)	\$ 305,963	(1)
其他金融資產 - 流動	-	13,546	13,546	(1)
遞延所得稅資產 - 流動	56,253	(56,253)	-	(2)
備供出售金融資產 - 非流動	498,629	8,000	506,629	(3)
以成本衡量之金融資產 - 非流動	8,000	(8,000)	-	(3)
遞延所得稅資產 - 非流動	35,934	64,304	100,238	(2)(4)(5)
其他	1,845,255	-	1,845,255	
資產總計	\$ 2,763,580	\$ 8,051	\$ 2,771,631	
應付費用	284,881	2,619	287,500	(4)
應計退休金負債	46,763	32,050	78,813	(5)
遞延所得稅負債 - 非流動	-	1,178	1,178	(2)
其他	856,073	-	856,073	
負債調整項目總計	\$ 1,187,717	\$ 35,847	\$ 1,223,564	
未分配盈餘	109,987	(48,055)	61,932	(4)(5)(6)
累積換算調整數	(14,714)	14,714	-	(6)
未認列為退休金成本之淨損失	(5,687)	5,687	-	(5)
少數股權	96,919	(142)	96,777	(4)
其他	1,389,358	-	1,389,358	
股東權益調整項目總計	\$ 1,575,863	(\$ 27,796)	\$ 1,548,067	

調節原因說明：

(1) 現金及約當現金

我國現行會計準則規定，可隨時解約且不損及本金之定期存款，列於「現金及約當現金」，惟依國際會計準則第 7 號「現金流量表」規定，符合約當現金定義之投資，必須可隨時轉換成定額現金且價值變動之風險甚小。因此通常只有短期內（例如，自取得日起三個月內）到期之投資方可視為約當現金；因此，本公司於轉換日將「現金及約當現金」\$13,546 重分類至「其他金融資產-流動」項下。

(2) 遞延所得稅資產及負債之分類

我國現行會計準則規定，遞延所得稅資產或負債係依其相關負債或資產之分類，而劃分為流動或非流動項目，對於遞延所得稅負債或資產未能歸屬至財務報表所列之資產或負債者，則按預期該遞延所得稅負債或資產清償或實現之期間長短劃分為流動或非流動項目，惟依國際會計準則第 1 號「財務報表之表達」規定，企業不得將遞延所得稅資產或負債分類為流動資產或負債，且如未符合國際會計準則第 12 號「所得稅」將遞延所得稅資產及負債互抵之條件，則應分別列示；因此，本公司於轉換日調減「遞延所得稅資產-流動」\$56,253，並調增「遞延所得稅資產-非流動」\$57,431 及「遞延所得稅負債-非流動」\$1,178。

(3) 金融工具之指定

本公司所持有之未上市櫃股票依民國 100 年 7 月 7 日修正前「證券發行人財務報告編製準則」規定，係以成本衡量並帳列「以成本衡量之金融資產」。惟依國際會計準則第 39 號「金融工具：認列與衡量」規定，權益工具無活絡市場但其公允價值能可靠衡量時（意即該權益工具之合理公允價值估計數區間之變異性並非重大，或於區間內各種估計數之機率能合理評估，並用以估計公允價值），應以公允價值衡量；因此，本公司於轉換日依民國 100 年 12 月 22 日修正之「證券發行人財務報告編製準則」規定，將「以成本衡量之金融資產-非流動」\$8,000 指定為「備供出售之金融資產-非流動」，且該日公允價值與原帳面金額無重大差異。

(4) 員工福利-未休假獎金

我國現行會計準則規定，對於累積未休假獎金之認列並無明文規定，本公司係於實際支付時認列相關費用，惟依國際會計準則第 19 號「員工福利」規定，應於報導期間結束日估列已累積未使用之未休假獎金。因此，本公司於轉換日調增「應付費用」\$2,619、調增「遞延所得稅資產-非流動」\$457、調減「未分配盈餘」\$2,020 及調減「少數股權」\$142。

(5) 員工福利-退職後確定福利計畫

- A. 依我國現行會計準則規定，資產負債表日累積給付義務超過退休基金資產公平價值部分為應認列退休金負債之下限，惟國際會計準則第 19 號「員工福利」並無此下限之規定；因此，本公司於轉換日迴轉「應計退休金負債」及「未認列為退休成本之淨損失」\$5,687。
- B. 退休金精算採用之折現率，係依我國財務會計準則公報第 18 號第 23 段規定應參酌之因素訂定。惟依國際會計準則第 19 號「員工福利」規定，折現率之採用係參考報導期間結束日幣別及期間與退休金計畫一致之高品質公司債之市場殖利率決定；在此類債券無深度市場之國家，應使用政府公債（於報導期間結束日）之市場殖利率。本公司按國際會計準則第 19 號「員工福利」所規定假設之精算結果，以及依國際財務報導準則第 1 號「首次採用國際財務報導準則」選擇於轉換日將員工福利計畫有關之全部累計精算損益一次認列於保留盈餘之豁免；因此，本公司於轉換日調增「應計退休金負債」\$37,737、調增「遞延所得稅資產-非流動」\$6,416 及調減「未分配盈餘」\$31,321。

(6) 國外營運機構財務報表換算

本公司選擇於轉換日將國外營運機構所產生之累積換算差異數認定為零，俟後產生之兌換差額則依國際會計準則第 21 號「匯率變動之影響」之規定處理。因此，本公司於轉換日調增「累計換算調整數」\$14,714，並調減「未分配盈餘」\$14,714。

2. 民國 101 年 12 月 31 日資產負債及綜合損益重大差異項目調節表

	我國會計準則	影響金額	IFRSs	說明
現金及約當現金	\$ 346,087	(\$ 13,747)	\$ 332,340	(1)
其他金融資產 - 流動	1,019	13,747	14,766	(1)
遞延所得稅資產 - 流動	46,810	(46,810)	-	(2)
備供出售金融資產 - 非流動	576,390	59,926	636,316	(3)
以成本衡量之金融資產 - 非流動	59,926	(59,926)	-	(3)
遞延所得稅資產 - 非流動	6,083	55,365	61,448	(2)(4)(5)
其他	1,226,527	-	1,226,527	
資產總計	\$ 2,262,842	\$ 8,555	\$ 2,271,397	
應付費用	213,409	1,342	214,751	(4)
應計退休金負債	54,589	30,628	85,217	(5)
其他	463,823	-	463,823	
負債調整項目總計	\$ 731,821	\$ 31,970	\$ 763,791	
未分配盈餘	63,419	(56,368)	7,051	(4)(5)(6)
累積換算調整數	(16,291)	14,541	(1,750)	(6)
未認列為退休金成本之淨損失	(18,474)	18,474	-	(5)
少數股權	89,454	(62)	89,392	(4)
其他	1,412,913	-	1,412,913	
股東權益調整項目總計	\$ 1,531,021	(\$ 23,415)	\$ 1,507,606	

	我國會計準則	影響金額	IFRSs	說明
營業收入	\$ 3,395,958	\$ -	\$ 3,395,958	
營業成本	(2,681,375)	987	(2,680,388)	(4)(5)
營業費用	(648,969)	5,182	(643,787)	(4)(5)
營業淨利	65,614	6,169	71,783	
營業外收入及支出	49,030	173	49,203	(6)
稅前淨利	114,644	6,342	120,986	
所得稅費用	(54,486)	(1,082)	(55,568)	(4)(5)
本期淨利	\$ 60,158	\$ 5,260	\$ 65,418	
淨利歸屬於				
母公司業主	\$ 63,419	\$ 5,180	\$ 68,599	
非控制權益	(3,261)	80	(3,181)	(4)
其他綜合損益(淨額)				
國外營運機構財務報表 換算之兌換差額		(\$ 1,750)	(\$ 1,750)	(7)
備供出售金融資產未實 現評價損益		(18,910)	(18,910)	(7)
確定福利計畫精算損失		(16,257)	(16,257)	(5)
與其他綜合損益組成部 分相關之所得稅		2,764	2,764	(5)
本期綜合淨損總額		(\$ 34,153)	(\$ 34,153)	

調節原因說明：

(1) 現金及約當現金

我國現行會計準則規定，可隨時解約且不損及本金之定期存款，列於「現金及約當現金」，惟依國際會計準則第 7 號「現金流量表」規定，符合約當現金定義之投資，必須可隨時轉換成定額現金且價值變動之風險甚小。因此通常只有短期內（例如，自取得日起三個月內）到期之投資方可視為約當現金；因此，本公司於民國 101 年 12 月 31 日將「現金及約當現金」\$13,747 重分類至「其他金融資產-流動」項下。

(2) 遞延所得稅資產及負債之分類

我國現行會計準則規定，遞延所得稅資產或負債係依其相關負債或資產之分類，而劃分為流動或非流動項目，對於遞延所得稅負債或資產未能歸屬至財務報表所列之資產或負債者，則按預期該遞延所得稅負債或資產清償或實現之期間長短劃分為流動或非流動項目，惟依國際會計準則第 1 號「財務報表之表達」規定，企業不得將遞延所得稅資產或負債分類為流動資產或負債，且如未符合國際會計準則第 12 號「所得稅」將遞延所得稅資產及負債互抵之條件，則應分別列示；因此，本公司於民國 101 年 12 月 31 日調減「遞延所得稅資產-流動」\$46,810，並調增「遞延所得稅資產-非流動」\$46,810。

(3) 金融工具之指定

本公司所持有之未上市櫃股票及興櫃股票依民國 100 年 7 月 7 日修正前「證券發行人財務報告編製準則」規定，係以成本衡量並帳列「以成本衡量之金融資產」。惟依國際會計準則第 39 號「金融工具：認列與衡量」規定，權益工具無活絡市場但其公允價值能可靠衡量時（意即該權益工具之合理公允價值估計數區間之變異性並非重大，或於區間內各種估計數之機率能合理評估，並用以估計公允價值），應以公允價值衡量；因此，本公司於民國 101 年 12 月 31 日依民國 100 年 12 月 22 日修正之「證券發行人財務報告編製準則」規定，將「以成本衡量之金融資產-非流動」\$59,926 指定為「備供出售之金融資產-非流動」，且該日公允價值與原帳面金額無重大差異。

(4) 員工福利-未休假獎金

我國現行會計準則規定，對於累積未休假獎金之認列並無明文規定，本公司係於實際支付時認列相關費用，惟依國際會計準則第 19 號「員工福利」規定，應於報導期間結束日估列已累積未使用之未休假獎金。因此，本公司於民國 101 年 12 月 31 日調增「應付費用」\$1,342、調增「遞延所得稅資產-非流動」\$207、調減「未分配盈餘」\$2,020、調減「少數股權」\$62 及民國 101 年度調減「營業成本」\$204、調減「營業費用」\$1,073、調增「所得稅費用」\$250 及調增「非控制權益」\$80。

(5) 員工福利-退職後確定福利計畫

- A. 依我國現行會計準則規定，資產負債表日累積給付義務超過退休基金資產公平價值部分為應認列退休金負債之下限，惟國際會計準則第 19 號「員工福利」並無此下限之規定；因此，本公司於民國 101 年 12 月 31 日迴轉「應計退休金負債」及「未認列為退休成本之淨損失」\$18,474。
- B. 退休金精算採用之折現率，係依我國財務會計準則公報第 18 號第 23 段規定應參酌之因素訂定，惟依國際會計準則第 19 號「員工福利」規定，折現率之採用係參考報導期間結束日幣別及期間與退休金計畫一致之高品質公司債之市場殖利率決定；在此類債券無深度市場之國家，應使用政府公債（於報導期間結束日）之市場殖利率。本公司按國際會計準則第 19 號「員工福利」所規定假設之精算結果，以及依國際財務報導準則第 1 號「首次採用國際財務報導準則」將與員工福利計畫有關之全部累計精算損益一次認列於保留盈餘之豁免，及選擇將確定福利計畫之精算損益立即認列於其他綜合損益項下；因此，本公司於民國 101 年 12 月 31 日調增「應計退休金負債」\$49,102、調減「未分配盈餘」\$31,321，並調減「遞延所得稅資產-非流動」\$8,348 及民國 101 年度調減「營業成本」\$783、調減「營業費用」\$4,109、調增「所得稅費用」\$832、調增「確定福利計畫之精算損失」\$16,257 及相對應之「與其他綜合損益組成部分相關之所得稅」\$2,764。

(6) 國外營運機構財務報表換算

本公司選擇於轉換日將國外營運機構所產生之累積換算差異數認定為零，俟後產生之兌換差額則依國際會計準則第 21 號「匯率變動之影響」之規定處理。因此，本公司於民國 101 年 12 月 31 日調增「累計換算調整數」\$14,541，調減「未分配盈餘」\$14,714 及民國 101 年度調增「營業外收入」\$173。

(7) 綜合損益表之表達

- A. 依國際會計準則規定，本公司將「備供出售金融資產-非流動」依我國現行會計準則於民國 101 年度產生之未實現評價損失\$18,910 調減其他綜合損益之「備供出售金融資產未實現評價損益」。
- B. 依國際會計準則規定，本公司將「採權益法之投資」依我國現行會計準則於民國 101 年度產生之國外營運機構財務報表兌換差額\$1,750 調減其他綜合損益之「國外營運機構財務報表換算之兌換差額」。

(三) 本公司依國際財務報導準則第 1 號「首次採用國際財務報導準則」及預計於民國 102 年適用之「證券發行人財務報告編製準則」規定所選擇之豁免項目

1. 股份基礎給付交易

本公司對於轉換日前因股份基礎給付交易所產生已既得之權益工具及已交割之負債選擇不追溯適用國際財務報導準則第 2 號「股份基礎給付交易」。

2. 員工福利

本公司選擇於轉換日將與員工福利計畫有關之全部累計精算損益一次認列於保留盈餘。並選擇以轉換日起各個會計期間推延決定之金額，揭露國際會計準則第 19 號「員工福利」第 120A 段(P)要求之確定福利義務現值、計畫

資產公允價值及計畫盈虧、以及經驗調整之資訊。

3. 累積換算差異數

本公司選擇於轉換日將國外營運機構所產生之累積換算差異數認定為零，俟後產生之兌換差額則依國際會計準則第 21 號「匯率變動之影響」之規定處理。

4. 金融工具之指定

本公司於轉換日選擇將部分「以成本衡量之金融資產」指定為備供出售金融資產。

上述之各項豁免選擇，可能因主管機關相關法令之發布、經濟環境之變動，或本公司對各項豁免選擇之影響評估改變，而與轉換時實際選擇之各項豁免有所不同。

謝謝您參加股東常會

歡迎您隨時批評指教

東友科技股份有限公司



董事長 黃育仁

