

股票代碼： 5438

TIS 東友科技股份有限公司
TECO Image Systems Co., Ltd.

一百年度

年
報

刊印日期：中華民國一百零一年五月十八日

公司網址：<http://www.tecoimage.com.tw>

公開資訊觀測站網址：<http://newmops.tse.com.tw>

一、發言人、代理發言人姓名、職稱、聯絡電話及電子郵件信箱：

發言人姓名：楊其恒
職稱：總經理室特別助理
電話：(03)473-3112
電子郵件信箱：steven_yang@tecoimage.com.tw
代理發言人：歐聖志
職稱：財管處處長
電話：(03)473-3112
電子郵件信箱：scou@tecoimage.com.tw

二、總公司、工廠地址及電話：

總公司地址：台北市松江路 156-1 號 6 樓 電話：(02)2562-4674
觀音工廠地址：桃園縣觀音鄉金湖村中山路一段 1568 之 1 號 2 樓 電話：(03)473-3112

三、股票過戶機構之姓名、地址、網址及電話：

名稱：中國信託商業銀行代理部
地址：台北市重慶南路一段 83 號 5 樓
電話：(02)2181-1911
網址：http://www.chinatrust.com.tw

四、最近年度財務報告簽證會計師姓名、事務所名稱、地址、網址及電話：

會計師姓名：吳郁隆、薛明玲
事務所名稱：資誠聯合會計師事務所
地址：台北市基隆路一段 333 號 27 樓
電話：(02)2729-6666
網址：http://www.pwc.com/tw/zh/index.jhtml

五、海外有價證券掛牌買賣之交易場所名稱及查詢方式：

不適用

六、公司網址：http:// www.tecoimage.com.tw

年報目錄

壹、致股東報告書.....	1
一、一百年度營業報告.....	1
二、一百零一年度營業計劃概要及未來公司發展策略.....	3
三、外部競爭環境、法規環境及總體經營環境之影響.....	4
貳、公司概況.....	5
一、公司簡介.....	5
參、公司治理報告.....	8
一、組織系統.....	8
二、董事、監察人、總經理、副總經理、協理、各部門及各分支機構主管資料.....	10
三、公司治理運作情形.....	24
四、會計師公費資訊.....	35
五、更換會計師資訊.....	36
六、公司之董事長、總經理、負責財務或會計事務之經理人，最近一年內曾任職於簽證會計師事務所或其關係企業者，應揭露其姓名、職稱及任職於簽證會計師事務所或其關係企業之期間.....	36
七、最近年度及截至年報刊印日止，董事、監察人、經理人及持股超過百分之十之股東股權移轉及股權質押變動情形.....	37
八、持股比例占前十名之股東，其相互間為財務會計準則公報第六號關係人或為配偶、二親等以內之親屬關係之資訊.....	38
九、公司、公司董事、監察人、經理人及公司直接或間接控制之事業對同一轉投資事業之持股數.....	39
肆、募資情形.....	40
一、股本來源.....	40
二、股東結構.....	41
三、股權分散情形.....	42
四、主要股東名單.....	42

年報目錄

五、最近二年度每股市價、淨值、盈餘、股利及相關資料.....	43
六、公司股利政策及執行狀況.....	44
七、本次無償配股對公司營業績效、每股盈餘之影響.....	44
八、員工分紅及董監酬勞.....	44
九、公司買回本公司股份情形.....	45
十、公司債之辦理情形.....	45
十一、特別股辦理情形.....	45
十二、海外存託憑證辦理情形.....	45
十三、員工證股權憑證辦理情形.....	45
十四、併購或受讓其他公司股份發行新股辦理情形.....	45
十五、資金運用計畫執行情形.....	45
伍、營運概況.....	46
一、業務內容.....	46
二、市場及產銷概況.....	51
三、最近二年度及截至年報刊印日止從業員工資料.....	58
四、環保支出資訊.....	58
五、勞資關係.....	60
六、重要契約(目前仍有效存續及最近一年度到期).....	61
陸、財務概況.....	61
一、最近五年度簡明資產負債表、損益表，簽證會計師及查核意見.....	62
二、最近五年度合併財務分析.....	64
三、最近年度財務報告之監察人審查報告書.....	67
四、最近年度財務報告.....	67
五、最近年度經會計師查核簽證之母子公司合併財務報表.....	67
六、公司及其關係企業最近年度及截至年報刊印日止，如有發生財務週轉困難情事.....	67
柒、財務狀況及經營結果之檢討分析與風險事項.....	68
一、財務狀況.....	68

年報目錄

二、經營結果.....	69
三、現金流量.....	70
四、最近年度重大資本支出對財務業務之影響.....	70
五、最近年度轉投資政策及獲利或虧損之主要原因與其改善計劃及未來一年投資計劃.....	71
六、風險管理及評估.....	71
七、其他重要事項.....	73
捌、特別記載事項.....	74
一、關係企業相關資料.....	74
二、最近年度及截至年報刊印日止，私募有價證券資料.....	78
三、最近年度及截至年報刊印日止，子公司持有或處分本公司股票情形.....	78
四、其他必要補充說明.....	78
玖、重大影響事項.....	79
一、對股東權益或證券價格有重大影響之事項.....	79

壹、致股東報告書

一、一百年度營業報告

(一)營業計劃實施成果

本公司秉持一貫誠信、創新、穩健、踏實的經營原則，在全球經濟景氣不穩定下，100年度營業收入淨額新台幣27.45億元，營收預算達成率約92%，營業外支出大幅增加主因被投資公司股價下跌，造成金融商品跌價損失，稅後純益為新台幣8百萬元，稅後每股盈餘0.07元。

(二)100年度預算執行情形

單位：新台幣仟元

項 目	金 額	達成率%
營業收入	2,745,079	92.01
營業成本	2,053,977	101.62
營業毛利	691,102	71.81
營業費用	499,971	72.47
營業利益	191,131	70.14
營業外收(支)	(159,832)	(341.94)
稅前損益	31,299	12.88
稅後損益	8,079	3.77
稅後每股盈餘(元)	0.07	3.68

(三)財務收支及獲利能力分析

1.財務收支

(1) 100年度利息收入為新台幣539仟元，達成率269.03%，係為活期存款之利息收入。

(2) 100年度利息支出為新台幣1仟元，係為出口押匯利息費用。

2.獲利能力分析

項目	99年度	100年度
資產報酬率(%)	9.23	0.30
股東權益報酬率(%)	14.22	0.49
營業利益佔實收資本比率(%)	31.96	16.98
稅前純益佔實收資本比率(%)	26.69	2.78
純益率(%)	7.02	0.29
每股盈餘(元)	2.26	0.07

(四)研究發展狀況

1.研究發展

100 年度東友持續維持低階彩色雷射 MFP 產品線及黑白雷射模組與整機出貨，同時順利完成研究開發及生產第二代 A3 黑白引擎，並推出全新 A4 黑白雷射 MFP，期望在以新興市場為主力的低階市場開拓出一席之地。今年將持續投入加強功能之機種，積極的與客戶洽談後續及新機種之開發，並已獲得客戶正面的回應。

2.研究發展人員與其學經歷

學歷	年度	98 年度		99 年度		100 年度	
	人數	佔研發人員比例(%)	人數	佔研發人員比例(%)	人數	佔研發人員比例(%)	
碩士以上	41	26.28%	43	25.62%	66	37.08%	
大學	94	60.26%	105	61.75%	91	51.12%	
專科	21	13.46%	22	12.63%	21	11.80%	
合計	156	100%	170	100%	178	100%	
平均年資	8.0		7.7		7.7		
平均年齡	35.7		35.2		35.7		

3.最近五年度每年投入研發費用與開發成功之技術

年 度	研究費用支出 (仟元)	成 果
96	328,262	推出第三代 A3 平台式雷射數位影印機 UA2110 推出第一代 Business Inkjet MFP 推出第五代黑白雷射 MFP 模組
97	349,024	進入 Tandem 彩色雷射 MFP 產品 推出兩款彩色雷射 MFP，兩款黑白雷射 MFP 模組
98	376,195	建立 A3 雷射數位影印機的引擎平台技術 推出新一代 A3 黑白雷射 MFP 模組 推出新一代 A4 黑白雷射 MFP 模組
99	408,035	推出 A3 黑白雷射整機 MFP 推出新一代 A4 4-Pass 彩色雷射 MFP 模組 建立 A3 dupelx 引擎設計技術
100	300,576	推出針對新興市場的 A4 黑白雷射 MFP 模組 推出第二代 A3 黑白雷射整機

(五)銷售成果

100 年度銷售隨著景氣不穩定而有下滑趨勢，較 99 年度降低約 24.30%。除了既有商品之後續機種，100 年度出貨產品仍以黑白數位複合機及控制器模組為主，其中黑白數位複合機佔總出貨金額約 37.50%以

上。此外，自 101 年度 Q3 起陸續有新機種進入量產，市場需求穩定，可望 101 年出貨數量會有明顯成長

二、101 年度營業計劃概要及未來公司發展策略

(一)經營方針

在市場競爭劇烈的數位複合機市場，隨著景氣不穩定，客戶的成本意識持續提高，新興市場黑白及低階機種需求逐年增加，預估 A4 彩色模組出貨數量將比去年減少，但 A4 黑白模組出貨數量可望比去年成長。而 A3 的部份，則力求穩定的出貨量，期待這部從引擎、模組含整機由東友自行設計、組裝生產的新一代 A3 黑白雷射多功能複印機，能在新興市場為主力的低階市場開拓出一席之地。

此外，東友持續維護低階彩色雷射產品線，在新專案投入趨於保守的今年，推動小幅修改延續產品生命週期的快速開發案以滿足客戶市場的競爭需求。未來更將專注於符合新興國家市場需求的中低階黑白與彩色雷射產品線，簡化並整合模組化設計，推出更簡便、更低成本與更短開發週期的產品組合，以滿足客戶的市場競爭與進場時效需求。

(二)預期銷售數量及其依據

預估今年出貨產品仍以黑白數位複合機及控制器模組為主。今年 A4 MFP 模組亦有數種機種進入量產，市場需求穩定。預估今年出貨產品在彩色數位複合機及模組出貨比例方面，可占本公司 19%左右。預估整體之銷售資料如下：

單位：台

項 目	銷 售 量
多 功 能 數 位 事 務 機	171632
其 它 耗 材 及 配 件	70066
模 組 產 品	657859

(三)重要之產銷政策

原 A3 黑白數位複合機模組主要在華東廠生產，自去年底新開發 A3 黑白 MFP 已開始在華南廠生產。

而 A4 彩色複合機模組除了在華南廠生產外，配合客戶需求之產能及交期部份產品亦於華東廠生產。A4 黑白雷射 MFP 以及 A4 商務彩色噴墨 MFP，於去年年底於華南廠展開生產，對上下游供應鏈之整合與管理，以及工廠的新技術銜接與培育方面有重大增益，期能在今年內獲得明顯之成效。這些成效持續帶動新專案的獲取。

三、外部競爭環境、法規環境及總體經營環境之影響

在全球經濟不穩定現況，東友科技除了致力於專注於現有產品線的延續產品開發與改善外，同時也嘗試以搭配整機整合與產品商品化之附加服務來爭取委託開發專案的機會，並投入多元衍生功能之預先開發以擴張衍生客戶，以求能在保持基礎穩定外並求得長期發展之機會。

就環境法規而言，歐盟 RoHS 指令有關綠色產品的要求，已成為各產業奉行之圭臬。為因應該環保指令，本公司直、間接外銷歐洲之產品均全面清查並改善完成，皆已為綠色產品。除了環保標章之產品外，東友科技亦配合客戶需求積極開發符合各國節能標章之產品，以提升產品運用效能及提升產品整體銷售之競爭力。

展望未來，在市場對歐債疑慮逐漸降低，景氣復甦緩步成長的同時，新興國家市場地位的競爭越發重要，尤其是中國大陸，仍是未來低階數位複合機的主要市場。研發適合新興國家市場需求的產品，將會是各家業者的主要方向。因應數位化與網路應用的多元化發展，數位影像產品的應用與市場仍持續擴展與成長。東友科技以多年深厚之影像處理技術與產品設計能力，當能配合客戶需求做客製化服務與生產，以提升既有產品的營收與獲利並開發新的產品線。目前除了原有數位複合機外，亦結合無線通訊與智慧型行動產品市場的應用需求，積極開發新技術與產品。

最後謹代表全體董監事向東友科技所有股東女士先生及全體同仁，致上最誠摯的謝意，並期盼繼續給我們鞭策與鼓勵。

總經理 黃育仁

貳、公司概況

一、公司簡介

(一)設立日期：民國八十六年九月八日

(二)公司沿革

東友科技股份有限公司於1997年10月1日在桃園縣觀音鄉正式成立，前身為東元資訊股份有限公司之傳真機及掃瞄器事業部，初期主要成員悉數由原事業部門調撥，資本額新台幣5億元，由東元資訊、鴻友科技及和信集團等共同投資，2000年、2001年、2002年、2003年、2004年、2005年、2006年、2007年及2008年盈餘轉增資分別為新台幣壹億壹仟萬元、肆仟壹佰陸拾萬元、柒仟壹佰肆拾伍萬元、捌仟參佰壹拾陸萬壹仟元、捌仟柒佰陸拾伍萬伍仟元、玖仟陸佰柒拾柒萬伍仟元、玖仟參佰貳拾參萬肆仟元、捌仟伍佰陸拾參萬元及玖仟柒佰壹拾捌萬玖仟元；2005及2009年分別註銷庫藏股貳仟壹佰零肆元及壹億壹仟肆佰貳拾肆萬元，目前實收資本額為壹拾壹億貳仟伍佰參拾陸萬伍仟元。轉投資海外廠部份，東友科技(蘇州)有限公司之成立日期為2003年2月20日，東友光電科技(東莞)有限公司之成立日期為2004年3月2日，已於2011年9月結束營業並進行清算，並經當地政府註銷登記在案。東欣光電(江西)有限公司之成立日期為2009年，嘉友科技(香港)有限公司之成立日期為2009年6月13日。四川東佳光電科技有限公司之成立日期為2010年。本公司舊任董監事於100年6月16日任期屆滿，新任董監事於100年6月24日股東常會中進行改選，新任期為100年6月24日至103年6月23日。

成立後之東友，除繼續經營掃瞄器及傳真機產品，並以所累積之優勢技術與經驗積極研發新產品，如新一代光電產品數位相機及多功能數位影印機之推出等，未來東友科技將會有更多新技術突破。

重要記事如下：

-
- 1982 • 東元電機成立精機處，投入傳真機之研發
 - 1986 • 推出台灣第一台熱感式傳真機
 - 著手調查掃瞄器市場並投入研究開發工作
 - 1988 • 推出台灣第一台熱感式電腦傳真機
 - 推出A4 size黑白掃瞄器
 - 1989 • 東元資訊成立，並納入東元電機精機處，繼續通訊影像產品之研發
 - 1990 • 推出3 Pass A4 size 彩色掃瞄器
 - 1992 • 推出A4 size高速掃瞄器
 - 1993 • 掃瞄器產品榮獲國家產品形象獎
 - 1994 • 推出台灣第一台普通紙多功能LED傳真機
 - 推出超高速自動文件輸入掃瞄器
 - 1995 • 推出台灣第一台普通紙多功能雷射傳真機
 - 推出可升級式高速彩色掃瞄器
 - 1996 • 開發雷射傳真機(UA3410)獲經濟部工業局主導性新產品專案補助
 - 1997 • 推出世界第一台USB介面A4 size饋紙式彩色掃瞄器及高速掃瞄器
 - 自東元資訊股份有限公司通訊/影像事業處獨立，成立東友科技股份有限公司
 - 推出UA3410普通紙多功能雷射傳真機

- 推出27萬畫素插卡式雙光圈數位相機
- 1998 • 推出台灣第一台Super G3雷射傳真機
- 推出世界第一台USB介面300dpi A6 size可正掃/覆蓋式彩色掃瞄器
- 推出接觸式影像(CIS)掃瞄器
- 推出35萬畫素專利全自動雙光圈數位相機及百萬畫素全自動彩色螢幕數位相機
- 通過CED ISO-9002品質認證獲准成立保稅工廠
- 證期會核准公開發行
- 通過經濟部商品檢驗局BCIQ ISO-9002認證
- 推出世界第一台USB介面600dpi A6 size可正掃/覆蓋式彩色掃瞄器及150萬畫素彩色螢幕數位相機
- 獲經濟部國貿局頒發金貿獎
- 通過經濟部工業局科技事業審核
- 1999 • 掃瞄器、數位相機大陸生產基地建立
- 全公司作業系統電腦化整合完成
- 推出雙線Super G3多功能雷射傳真機
- 開始研發平台式多功能數位影印機
- 2000 • 推出世界第一台USB介面600dpi A6 size穿透覆蓋式彩色掃瞄器並獲光電協進會頒發傑出光電產品獎
- 推出A4 size 多功能數位影印機
- 證期會通過東友科技股票上櫃案，並於6/17正式掛牌上櫃
- 2001 • 推出台灣第一台A3 size平台式數位影印機
- A4平台式數位影印機通過能源之星標章認證
- UA3530雷射傳真機與UA3600平台數位影印機獲頒第九屆台灣精品獎
- 2002 • A3平台式多功能雷射事務機拓展中國市場
- 發展獨立掃瞄模組產品研發，導入新ODM業務
- 2003 • 推出新一代A3 size及A4 size 多功能數位影印機
- 2004 • 與客戶合作開發彩色雷射機種
- 推出新一代雷射傳真機
- 2005 • 推出彩色雷射MFP模組
- 推出極具價格競爭力的黑白雷射MFP模組
- 2006 • 推出彩色雷射MFP整機
- 推出新一代黑白雷射MFP模組
- 2007 • 推出第三代A3平台式雷射數位影印機UA2110
- 推出第一代Business Inkjet MFP
- 推出第五代黑白雷射MFP模組
- 2008 • 進入Tandem彩色雷射MFP產品
- 推出兩款彩色雷射MFP
- 推出兩款黑白雷射MFP模組
- 2009 • 建立A3雷射數位影印機的引擎平台技術
- 推出新一代A3黑白雷射MFP模組
- 推出新一代A4黑白雷射MFP模組
- 2010 • 進入A3雷射數位影印機的整機設計與製造

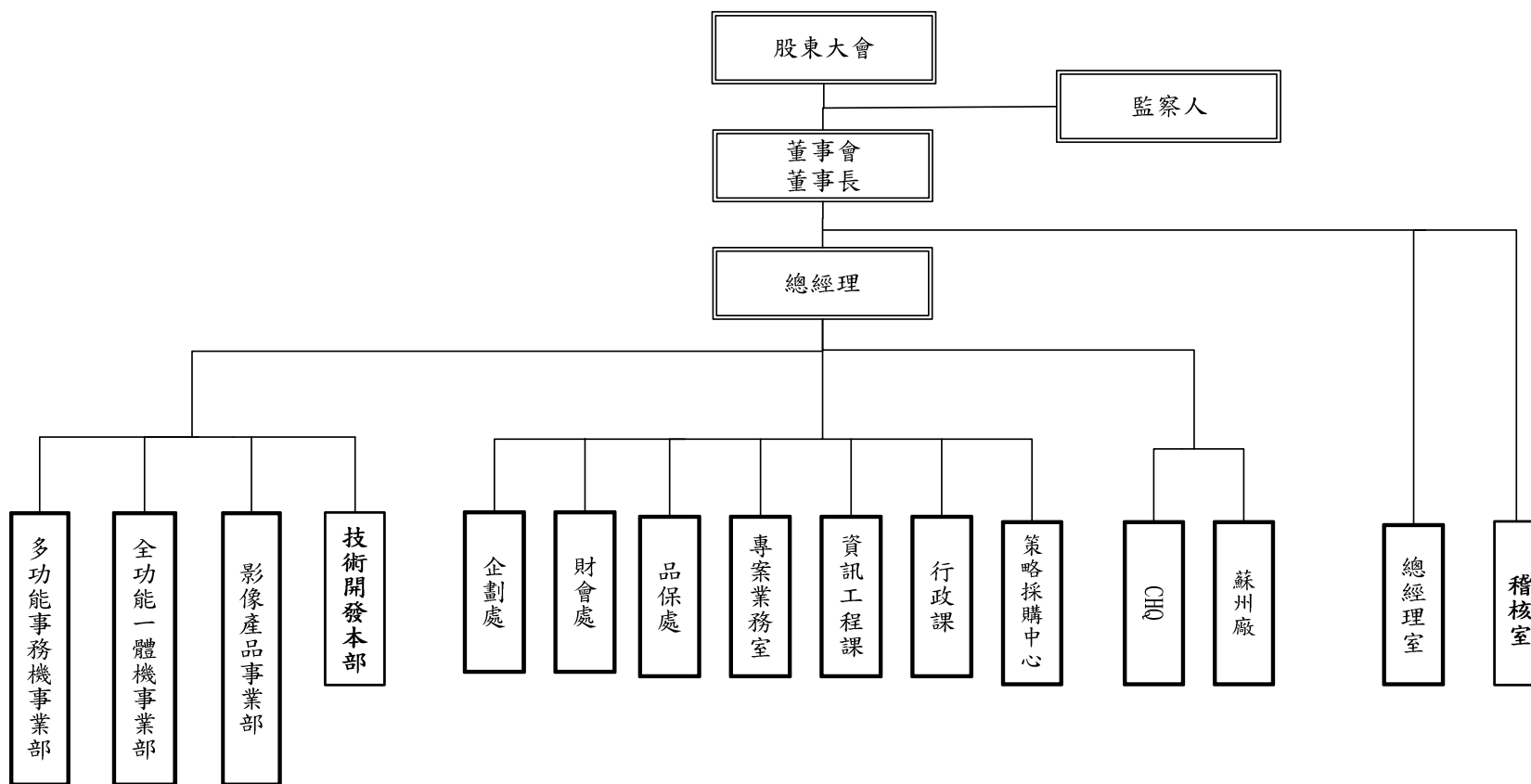
- 推出第一代自主建立的A3雷射數位影印機
 - 推出新一代Tandem彩色雷射MFP產品
- 2011
- 推出全新A4 Mono AIO(13ppm)
 - 推出第二代 Low cost A3 Mono MFP (引擎設計生產)

參、公司治理報告

一、組織系統

(一)組織系統圖

東友科技 公司組織架構一覽表



(二)各主要部門所營業務

<u>主要部門</u>	<u>各部門主要職掌</u>
總經理室	<ul style="list-style-type: none">• 公司之經營、決策、管理事項之規劃與推行。• 掌理公司經營計劃及年度經營方針事項。
稽核室	<ul style="list-style-type: none">• 查核並評估公司內部控制之正確性、可靠性、效率性和有效性，進而提供改進建議，以促進業務效率並使內部控制有效執行。
專案業務室	<ul style="list-style-type: none">• 依公司交付之專案工作，完成所交付之任務。
企劃處	<ul style="list-style-type: none">• 公司之經營、決策、管理事項之規劃與推行。• 公司各部門營運績效檢討。• 依公司產品營業計劃及市場客戶之需求，提供產品資訊及售後服務。• 新產品研發策略方向規劃。
資訊工程課	<ul style="list-style-type: none">• 管理資訊系統之建立及執行，整合公司電腦化管理作業。
行政課	<ul style="list-style-type: none">• 人力資源規劃、人事管理制度之建立與推行。• 總務、環安衛制度建立與推行。
多功能事務機事業部	<ul style="list-style-type: none">• 依公司產品發展計劃及市場客戶之需求，設計、開發新產品。• 依公司產品營業計劃及市場客戶之需求，開發客戶及銷售產品、提供產品資訊及售後服務。• 負責各專案開發進度、品質、成本掌控、與客戶溝通協調。
全功能一體機事業部	<ul style="list-style-type: none">• 依公司產品發展計劃及市場客戶之需求，設計、開發新產品。• 依公司產品營業計劃及市場客戶之需求，開發客戶及銷售產品、提供產品資訊及售後服務。• 負責各專案開發進度、品質、成本掌控、與客戶溝通協調。
影像產品事業部	<ul style="list-style-type: none">• 依公司產品發展計劃及市場客戶之需求，設計、開發新產品。• 依公司產品營業計劃及市場客戶之需求，開發客戶及銷售產品、提供產品資訊及售後服務。• 負責各專案開發進度、品質、成本掌控、與客戶溝通協調。
技術開發本部	<ul style="list-style-type: none">• 技術發展方向之擬定，與新技術之推動。
財會處	<ul style="list-style-type: none">• 母公司與海外子公司的財務調度、資金管理。• 母公司與海外子公司的會計帳務管理。• 會計資料之蒐集製作及分析、會計管理制度之建立與推行。
品保處	<ul style="list-style-type: none">• 負責品質之檢驗分析與判定、品質異常原因之分析與改善。
策略採購中心	<ul style="list-style-type: none">• 原物料採購等相關工作。• 原物料之年度議價及供應商之評鑑。
CHQ	<ul style="list-style-type: none">• 負責生管、物管、供應鏈物流之執行。• 負責生產製造所需之作業計劃及執行。
蘇州廠	<ul style="list-style-type: none">• 海外廠管理事項之規劃與推行。• 海外廠生產製造計劃及執行。

二、董事、監察人、總經理、副總經理、協理、各部門及各分支機構主管資料：

(一).董事及監察人

1.董事及監察人資料：

職稱	姓名	選(就)任日期	任期	初次選任日期	選任時持有股份		現在持有股數		配偶、未成年子女現在持有股份		利用他人名義持有股份		主要經 (
					股數	持股比率	股數	持股比率	股數	持股比率	股數	持股比率	
董事長	菱光科技股份有限公司	100.06.24	三年	94.06.17	9,213,000	8.19%	11,996,000	10.66%	-	-	-	-	美國哥倫比亞大東友科技 董事長
	代表人：黃育仁												
董事	菱光科技股份有限公司	100.06.24	三年	98.06.22	9,213,000	8.19%	11,996,000	10.66%	-	-	-	-	美國 Stevens Ins Technology 碩士 中興電工機械股 總經理
	代表人：連昭志												
董事	東元國際投資股份有限公司	100.06.24	三年	94.06.17	6,312,052	5.61%	6,377,052	5.67%	-	-	-	-	北京對外經濟貿 法學博士 美國波士頓大學 法學碩士
	代表人：謝穎昇				-	-	-	-	-	-	-		
董事	光友股份有限公司	100.06.24	三年	100.06.24	2,405,000	2.14%	2,405,000	2.14%	-	-	-	-	美國俄亥州立大 士 台灣大學管理學 台電董事長
	代表人：林能白				-	-	-	-	-	-	-		
董事	郭瑞嵩	100.06.24	三年	94.06.17	-	-	-	-	29,439		-	-	美國新罕布爾大 士 東吳大學 教授
董事	張崇德	100.06.24	三年	97.06.17	-	-	-	-	-	-	-	-	美國德州大學電 聯華電子副董事

職稱	姓名	選(就)任日期	任期	初次選任日期	選任時持有股份		現在持有股數		配偶、未成年子女現在持有股份		利用他人名義持有股份		主要經(學)歷	目前兼任其他公司之職務	具配偶或二親等以內關係之其他主管、董事或監察人		
					股數	持股比率	股數	持股比率	股數	持股比率	股數	持股比率			股數	持股比率	職稱
董事	王耀庭	100.06.24	三年	100.06.24									美國史丹福大學電機工程博士 達盈管理顧問股份有限公司合夥人	(註1)	-	-	-
監察人	光元實業股份有限公司	100.06.24	三年	100.06.24	4,771,631	4.24%	4,771,631	4.24%	-	-	-	-	美國密西根大學企管碩士 東元電機總經理		-	-	-
	代表人：邱純枝				-	-	-	-	-	-	-	-					
監察人	東元奈米應材股份有限公司	100.06.24	三年	94.06.17	80,524	0.07%	80,524	0.07%	-	-	-	-	美國波士頓大學企管系 東元電機(股)公司 財務處長		-	-	-
	代表人：葉文中				-	-	-	-	-	-	-	-					
監察人	吳統雄	100.06.24	三年	94.06.17	-	-	-	-	-	-	-	-	國立政治大學會計系 前眾信聯合會計師事務所合夥人 前中國文化大學、實踐大學 講師	-	-	-	

註 1: 目前兼任本公司及其他公司之職務

職稱	姓名	目前兼任本公司及其他公司之職務
董事長	黃育仁	董事長:東友科技(股)公司、東欣光電科技(江西)有限公司、四川東佳光電科技有限公司、菱光科技(股)公司、南昌菱光科技有限公司、無錫菱光科技有限公司、Creative Sensor (USA) Co.、Creative Sensor Co., Ltd.、光友(股)公司、光元(股)公司、台灣傑偉世(股)公司、聯昌電子企業(股)公司、根茂國際投資(股)公司 董 事:嘉友科技(香港)有限公司、Creative Sensor Inc.、光菱電子(股)公司、日晟(股)公司、達翰電子(股)公司、根茂(新加坡)有限公司、有萬科技(股)公司、三協株式會社、TECO Technology & Marketing Center 株式会社 監察人:台井科技(股)公司 總經理:東友科技(股)公司
董事	連昭志	董事長:東元奈米應材(股)公司、東捷資訊服務(股)公司、激光國際科技(股)公司、菱友科技(股)公司 董 事:東友科技(股)公司、聯昌電子企業(股)公司、東華工業發展(新加坡)有限公司、東元總合科技(杭州)有限公司、Great Teco, S.L.(西班牙)、

		菱光科技(股)公司、茂達電子(股)公司 執行長:東元集團新事業推動中心 副總經理:東元電機(股)公司
董事	謝穎昇	顧問: 東元電機股份有限公司董事會 董事: 東欣光電科技(江西)有限公司、菱光科技(股)公司
董事	林能白	獨立董事: 台新金控、達方公司、台新銀行、金麗公司
董事	郭瑞嵩	董事長: 東元科技文教基金會 董 事: 台新金融控股股份有限公司
董事	張崇德	董 事:東元電機股份有限公司
董事	王耀庭	董事長: 達晨創業投資股份有限公司、漢德投資股份有限公司 董 事: 威播科技股份有限公司、寬達科技股份有限公司、達和創業投資股份有限公司、達盈管理顧問股份有限公司 監察人: 佳得股份有限公司
監察人	邱純枝	董事長:台灣宅配通股份有限公司、安欣科技服務股份有限公司、亞太電信、江西東元電機有限公司 董 事: 東元電機(股)公司、聯昌電子企業(股)公司、東元精電(股)公司、達鴻先進科技(股)公司、世正開發(股)公司、東捷資訊服務(股)公司、東元國際投資(股)公司、安台國際投資(股)公司、東安投資(股)公司、菱友科技(股)公司、東元捷德科技(股)公司 監察人: 東友科技(股)公司、東訊(股)公司、樂雅樂食品(股)公司、 總經理: 東元電機(股)公司、亞太電信(股)公司
監察人	葉文中	監察人:東安資產開發(股)公司、安台國際投資(股)公司
監察人	吳統雄	董事長:台新資產管理(股)公司、台新創業投資(股)公司 董 事:康迅數位整合(股)公司、台新建築經理(股)公司、東安資產開發管理(股)公司、台灣競速運動(股)公司 監察人:東元電機(股)公司、台新保險代理人(股)公司、台新保險經紀人(股)公司、台新綜合證券(股)公司、新眾電腦(股)公司、東友科技(股)公司

2.法人股東之主要股東

101年4月20日

法人股東名稱	法人股東之主要股東 (主要股東名稱(其持股比例占前十名)及其持股比例)	
	主要股東名稱	持股比例
東元國際投資股份有限公司	東元電機股份有限公司	100%
菱光科技股份有限公司	東友科技股份有限公司	19.50%
	東安投資股份有限公司	6.23%
	東元國際投資股份有限公司	3.66%
	東元電機股份有限公司	1.68%
	侯阿忠	0.89%
	孫益	0.85%
	郭秀寶	0.56%
	陳柏全	0.54%
	彭貞霞	0.52%
	光元實業股份有限公司	0.51%
光元實業股份有限公司	東光投資股份有限公司	33.86%
	黃林和惠	50.71%
	香港商明業投資有限公司	10.26%
	其他	5.17%
東元奈米應材股份有限公司	東元電機股份有限公司	86.01%
	楊見成	2.00%
	聯華電子股份有限公司	0.75%
	李秀娥	0.59%
	光元實業股份有限公司	0.55%
	台新創業投資股份有限公司	0.48%
	中央投資股份有限公司	0.45%
	中租迪和股份有限公司	0.38%
	台灣水泥股份有限公司	0.32%
	豐祿開發投資股份有限公司	0.32%
光友股份有限公司	光元實業股份有限公司	22.28%
	兆世國際開發股份有限公司	18.38%
	林文雄	13.00%

法人股東名稱	法人股東之主要股東 (主要股東名稱(其持股比例占前十名)及其持股比例)	
光友股份有限公司	張玉雄	11.22%
	黃茂雄	10.04%
	東光投資股份有限公司	9.88%
	兆世實業股份有限公司	7.30%
	黃林和惠	3.74%
	高東海	1.99%
	古金和	1.15%

3.主要股東為法人者之主要股東

101年4月20日

法人股東名稱	法人股東之主要股東 (主要股東名稱(其持股比例占前十名)及其持股比例)	
	主要股東名稱	持股比例
東元電機股份有限公司	渣打託管 i Shares MSCI 新興市場指數基金投資專戶	1.76%
	東光投資股份有限公司	1.64%
	渣打託管梵加德新興市場股票指數基金投資	1.62%
	日商株式會社安川電機	1.60%
	花旗(台灣)商業銀行受託保管次元新興市場評估基金投資專戶	1.42%
	摩根大通銀行託管 A B P 退休基金投資專戶	1.36%
	光元實業股份有限公司	1.19%
	富邦產物保險股份有限公司	1.18%
	黃博治	1.17%
	華旗(台灣)商業銀行受託保管新加坡政府投資專戶	1.14%
東光投資股份有限公司	光元實業股份有限公司	43.6%
	黃林和惠	27.5%
	香港商明業投資有限公司	14.2%
	其他	14.7%
豐祿開發投資股份有限公司	仲冠投資股份有限公司	100%
台灣水泥股份有限公司	中信投資股份有限公司	3.25%
	摩根大通託管沙烏地阿拉伯中央銀行投資專戶	2.58%
	公務人員退休撫卹基金管理委員會	2.31%
	中國合成橡膠股份有限公司	2.27%
	恆強投資股份有限公司	1.94%
	富品投資股份有限公司	1.70%
	舊制勞工退休基金	1.69%
	嘉新國際股份有限公司	1.44%
	渣打託管梵加德新興市場股票指數基金專戶	1.39%
	喬泰投資股份有限公司	1.34%
光元實業股份有限公司	東光投資股份有限公司	33.86%
	黃林和惠	50.71%
	香港商明業投資有限公司	10.26%
	其他	5.17%

法人股東名稱	法人股東之主要股東 (主要股東名稱(其持股比例占前十名)及其持股比例)	
台新創業投資股份有限公司	台新金融控股股份有限公司	100%
中租迪和股份有限公司	馬來西亞商 Chailease International Company (Malaysia) Limited	100%
東友科技股份有限公司	菱光科技(股)公司	10.66%
	東安投資股份有限公司	8.17%
	東元國際投資股份有限公司	5.67%
	南山人壽保險股份有限公司	5.38%
	台灣人壽保險股份有限公司	4.26%
	光元實業股份有限公司	4.24%
	光倫電子股份有限公司	2.44%
	光友股份有限公司	2.14%
	聯昌電子企業股份有限公司	1.99%
	安台國際投資股份有限公司	1.31%
中央投資股份有限公司	黃怡騰	14.30%
	劉曾華	14.30%
	吳永乾	14.30%
	汪海清	28.50%
	林恒志	14.30%
	劉維琪	14.30%
東元國際投資股份有限公司	東元電機股份有限公司	100%
聯華電子股份有限公司	美商摩根大通託管聯華電子海外存託憑證專戶	8.77%
	迅捷投資股份有限公司	3.34%
	矽統科技股份有限公司	2.41%
	臺銀保管希爾契斯特國際投資人國際價值股票信託投資專戶	1.82%
	中華郵政股份有限公司	0.99%
	臺銀保管希爾契斯特國際投資人國際價值股票集團信託投資專戶	0.95%
	摩根大通銀行託管A B P退休基金投資專戶	0.93%
	耀華玻璃股份有限公司管理委員會	0.83%
	美商摩根大通託管阿布達比投資局投資專戶	0.74%
	公務人員退休撫卹基金管理委員會	0.73%
東安投資股份有限公司	東元電機股份有限公司	99.60%
	安台國際投資股份有限公司	0.20%
	東元國際投資股份有限公司	0.20%

法人股東名稱	法人股東之主要股東 (主要股東名稱(其持股比例占前十名)及其持股比例)	
香港高明業投資有限公司	鄧美玲	100%
兆世國際開發有限公司	林恭世	26.25%
	林欣蓓	19.50%
	林欣穎	17.50%
	吳芊芳	13.50%
	開悅實業股份有限公司	8.25%
	財團法人有容教育基金會	5.89%
	林文雄	5.75%
	林素媚	2.50%
	兆世實業股份有限公司	0.86%
兆世實業股份有限公司	林欣蓓	25.25%
	林欣穎	25.25%
	林恭世	25.25%
	開悅實業股份有限公司	17.25%
	吳芊芳	4.00%
	林文雄	1.50%
	林素媚	1.50%

4.董事及監察人符合獨立性情形

姓名 (註1)	是否具有五年以上工作經驗 及下列專業資格			符合獨立性情形 (註1)										兼任其 他公 開發 行公 司獨 立董 事 數
	商務、法 務、財 務、會 計或公 司業 務所須 相關 科系之 公私 立大 專院 校講 師以 上	法官、檢察官、律師、會計師或其他與公司業務所需之國家考試及領有證書之專門職業及技術人員	商務、法 務、財 務、會 計或公 司業 務所須 之工 作經 驗	1	2	3	4	5	6	7	8	9	10	
菱光科技股份有限公司 代表人：黃育仁			√				√			√	√	√		0
菱光科技股份有限公司 代表人：連昭志			√			√	√		√	√	√	√		0
東元國際投資股份有限 公司 代表人：謝穎昇		√	√			√	√				√	√	√	0
光友股份有限公司 代表人：林能白	√		√	√	√	√	√	√	√	√	√	√		4
郭瑞嵩	√		√	√	√	√	√	√	√	√	√	√	√	0
張崇德			√	√		√	√	√	√	√	√	√	√	0
王耀庭			√	√	√	√	√	√	√	√	√	√	√	0
光元實業股份有限公司 代表人：邱純枝			√			√	√			√	√	√		0
東元奈米應材股份有限 公司 代表人：葉文中			√		√	√	√			√	√	√		0
吳統雄	√	√	√	√		√	√	√	√	√	√	√	√	0

註1：各董事、監察人於選任前二年及任職期間符合下述各條件者，請於各條件代號下方空格中打“√”。

- (1) 非為公司或其關係企業之受僱人。
- (2) 非公司或其關係企業之董事、監察人(但如為公司或其母公司、公司直接及間接持有表決權之股份超過百分之五十之子公司之獨立董事者，不在此限)。
- (3) 非本人及其配偶、未成年子女或以他人名義持有公司已發行股份總額百分之一以上或持股前十名之自然人股東。
- (4) 非前款所列人員之配偶、二親等以內親屬或五親等以內直系血親親屬。
- (5) 非直接持有公司已發行股份總額百分之五以上法人股東之董事、監察人或受僱人，或持股前五名法人股東之董事、監察人或受僱人。
- (6) 非與公司有財務或業務往來之特定公司或機構之董事(理事)、監察人(監事)、經理人或持股百分之五以上股東。
- (7) 非為公司或關係企業提供商務、法務、財務、會計等服務或諮詢之專業人士、獨資、合夥、公司或機構之企業主、合夥人、董事(理事)、監察人(監事)、經理人及其配偶。
- (8) 未與其他董事間具有配偶或二親等以內之親屬關係。
- (9) 未有公司法第30條各款情事之一。
- (10) 未有公司法第27條規定以政府、法人或其代表人當選。

(二)總經理、副總經理、協理、各部門及分支機構主管資料：

101年04月20日

職稱	姓名	選(就)任日期	持有股份		配偶、未成年子女持有股份		利用他人名義持有股份		主要經(學)歷	目前兼任其他公司之職務	具配偶或二親等以內關係之經理人		
			股數	持股比率	股數	持股比率	股數	持股比率			職稱	姓名	關係
總經理	黃育仁	91.10	478,686	0.43%	—	—	—	—	美國哥倫比亞大學電機所 聯華電子業務經理	詳本年報第11頁董事及 監察人兼任情形表	—	—	—
協理	魏耀明	95.01	535,823	0.48%	—	—	—	—	中原大學電子工程系學士 東元資訊通訊事業處副處長	—	—	—	—
處長	陳建龍	92.03	25,000	0.02%	—	—	—	—	台灣工業技術學院電機所 廣達電腦經理	—	—	—	—
處長	歐聖志	94.06	222,864	0.20%	107,854	0.10%	—	—	開明商工商業科 東元資訊財會經理	—	—	—	—
處長	黃茂榮	95.06	185	0.00%	—	—	—	—	東吳大學電算系學士 東元資訊開發課副理	—	—	—	—
處長	羅新保	96.09	125,752	0.11%	—	—	—	—	逢甲大學自動控制系 東元資訊開發課副理	—	—	—	—
處長	林春連	97.02	205,000	0.09%	—	—	—	—	台北工專電子工程科 東元資訊經理	東友科技(蘇州)董事長	—	—	—
處長	嚴守晨	99.10	0	0.00%	—	—	—	—	康乃爾大學商管碩士 First International Computer 執行長特助	—	—	—	—
處長	賴仁章	100.02	157,668	0.14%	—	—	—	—	健行工專電子計算科 東元資訊品保主任	東友科技(蘇州)董事	—	—	—
處長兼 財會主管	陳慧玲	100.08	0	0.00%	—	—	—	—	逢甲大學國貿系 光友公司處長;安馳科技處長	日晟(股)公司監察人 達翰電子(股)公司監察人	—	—	—
副處長	蕭宗義	91.04	225,384	0.21%	—	—	—	—	中原大學電子系 東元資訊影像事業經理	—	—	—	—
副處長	高智俊	92.03	6,385	0.01%	—	—	—	—	中原大學電子系 東元資訊開發課副理	—	—	—	—
副處長	郭宗賢	97.05	5,975	0.01%	—	—	—	—	成功大學應用數學所 德鑫科技經理	—	—	—	—
副處長	陳慶憲	98.01	5,393	0.00%	—	—	—	—	新埔工專電子科 德鑫科技副理	—	—	—	—
副處長	蔡祥輝	99.05	9,400	0.01%	—	—	—	—	清華大學 EMBA 普安科技專案經理	—	—	—	—
副處長	高承德	94.03	13	0.00%	—	—	—	—	中原大學醫工所/德鑫科技	—	—	—	—
副處長	余德賢	97.12	0	0.00%	—	—	—	—	海洋大學電子系/東元電機	—	—	—	—
副處長	練榮顯	100.03	243,804	0.22%	—	—	—	—	文化大學機械系/東元資訊	—	—	—	—
副處長	廖順榮	100.08	123,284	0.11%	—	—	—	—	高雄工專電機科/台灣全錄	—	—	—	—

酬金級距表

給付本公司各個董事酬金級距	董事姓名			
	前四項酬金總額(A+B+C+D)		前七項酬金總額(A+B+C+D+E+F+G)	
	本公司	合併報表內所有公司	本公司	合併報表內所有公司
低於 2,000,000 元	光元實業股份有限公司； 光友股份有限公司；林能白菱光科技(股)公司；連昭志 東元國際投資股份有限公司 郭瑞嵩 張崇德 歐聖志 謝金河 謝穎昇 王耀庭		光元實業股份有限公司； 光友股份有限公司；林能白菱光科技(股)公司；連昭志 東元國際投資股份有限公司 郭瑞嵩 張崇德 歐聖志 謝金河 謝穎昇 王耀庭	
2,000,000 元 (含) ~ 5,000,000 元 (不含)				
5,000,000 元 (含) ~ 10,000,000 元 (不含)	東元國際投資股份有限公司 菱光科技股份有限公司 黃育仁		東元國際投資股份有限公司 菱光科技股份有限公司 黃育仁	
總計	12		12	

2. 監察人之報酬

單位：新台幣仟元

職稱	姓名 (註 1)	監察人酬金						A、B 及 C 等三項總額占稅後純益之比例		有無領取自子公司以外轉業酬金
		報酬(A)		盈餘分配之酬勞(B)		業務執行費用(C)		本公司	合併報表內所有公司	
		本公司	合併報表內所有公司	本公司	本公司 合併報表內所有公司	本公司	合併報表內所有公司			
監察人 (註 C)	東元奈米應材(股)公司 法人代表人: 葉文中	1,085	1,085	3,437	3,437	35	35	56.4%	56.4%	無
監察人 (註 C)	光元實業(股)公司 法人代表人: 邱純枝									
監察人 (註 B)	東元奈米應材(股)公司 法人代表人: 邱純枝									
監察人 (註 B)	東安投資(股)公司 法人代表人: 葉文中									
監察人 (註 B、C)	吳統雄									

註 A：係填列最近年度盈餘分配議案股東會前經董事會通過擬議配發之董事酬勞金額。

註 B：第五屆監察人。

註 C：第六屆監察人。

酬金級距表

給付本公司各個監察人酬金級距	監察人姓名	
	前三項酬金總額(A+B+C)	
	本公司	合併報表內所有公司
低於 2,000,000 元	東元奈米應材股份有限公司；邱純枝 東安投資股份有限公司；葉文中 光元實業股份有限公司；葉文中 吳統雄	
總計	4	

3.總經理及副總經理之報酬

單位：新台幣仟元

職稱	姓名	薪資(A)		退職退休金(B)		獎金及特支費等等(C)		盈餘分配之員工紅利金額(D)				A、B、C及D等四項總額占稅後純益之比例(%)		取得員工認股權憑證數額		有無領取來自子公司外投資業酬	
		本公司	合併報表內所有公司	本公司	合併報表內所有公司	本公司	合併報表內所有公司	本公司		合併報表內所有公司		本公司	合併報表內所有公司	本公司	合併報表內所有公司		
								現金紅利金額	股票紅利金額	現金紅利金額	股票紅利金額						
總經理	黃育仁																
協理	魏耀明	10,804	10,804			2,117	2,117	2,316		2,316	-	189%	189%	-	-		無
特助	甘耿光																

酬金級距表

給付本公司各個總經理及副總經理酬金級距	總經理及副總經理人姓名	
	本公司	合併報表內所有公司
低於 2,000,000 元	甘耿光特助	甘耿光特助
2,000,000 元(含)~5,000,000 元(不含)	魏耀明協理	魏耀明協理
5,000,000 元(含)~10,000,000 元(不含)	黃育仁總經理	黃育仁總經理
10,000,000 元(含)~15,000,000 元(不含)	-	-
15,000,000 元(含)~30,000,000 元(不含)	-	-
30,000,000 元(含)~50,000,000 元(不含)	-	-
50,000,000 元(含)~100,000,000 元(不含)	-	-
100,000,000 元以上	-	-
總計	3	3

4.配發員工紅利之經理人姓名及配發情形

單位：新台幣仟元 / 仟股

	職稱	姓名	股票紅利金額	現金紅利金額	總計	總額占稅後純益之比例(%)
經理人	總經理	黃育仁		1,199	1,199	14.8%
	協理	魏耀明				
	財會主管兼處長	陳慧玲				
	財會主管(註)	曾素花				

註:曾素花小姐已於 100 年 8 月解任

5.分別比較本公司及合併報表所有公司於最近兩年度支付本公司董事、監察人、總經理、副總經理酬金總額占稅後純益比例之分析並說明給付酬金之政策、標準與組合、訂定酬金之程序及與經營績效及未來風險之關聯性：

(1)本公司及合併報表所有公司於最近兩年度支付本公司董事、監察人、總經理、副總經理酬金總額占稅後純益比例之分析：

年度	董事酬金	監察人酬金	總經理及副總經理
99	8.31%	1.41%	5.7%
100	139%	56.4%	189%

(2)本公司支付總經理與副總經理之酬金係依其對公司營運參與之程度及貢獻，並參照同業水準及考量未來風險之關聯性支付之。

(3)本公司依公司法並經董事會通過支付董事、監察人、總經理、副總經理酬金。

三、公司治理運作情形

(一)董事會運作情形資訊

最近年度董事會開會 5 次(A)，董事監察人出席情形如下：

職稱	姓名	實際出 (列)席次 數B	委託出 席次數	實際出(列)席 率(%)【B/A】	備註
董事長	菱光科技股份有限公司 代表人:黃育仁	5	0	100%	新任法人 董事長 100/6/24
董事	菱光科技股份有限公司 代表人:連昭志	2	3	40%	連任 100/6/24
董事	東元國際投資股份有限公司 代表人:謝穎昇	5	0	100%	新任法人 代表 100/6/24
董事	光友股份有限公司 代表人:林能白	4	1	80%	新任法人 代表 100/6/24
董事	郭瑞嵩	3	2	60%	連任 100/6/24
董事	張崇德	5	0	100%	連任 100/6/24
董事	王耀庭	5	0	100%	新任自然 人董事 100/6/24
監察人	吳統雄	4	0	80%	連任 100/6/24
監察人	光元實業股份有限公司 代表人:邱純枝	4	0	80%	新任法人 代表 100/6/24
監察人	東元奈米應材股份有限公司 代表人:葉文中	5	0	100%	新任法人 代表 100/6/24
董事長	東元國際投資股份有限公司 代表人:黃育仁	1	0	100%	舊任法人 董事長 100/6/24
董事	菱光科技股份有限公司 代表人:謝金河	1	0	100%	舊任法人 代表 100/6/24
董事	光元實業股份有限公司 代表人:林能白	1	0	100%	舊任法人 代表 100/6/24
董事	歐聖志	1	0	100%	舊任自然 人董事 100/6/24

監察人	東元奈米應材股份有限公司 代表人:邱純枝	1	0	100%	舊任法人 代表 100/6/24
監察人	東安投資股份有限公司 代表人:葉文中	1	0	100%	舊任法人 代表 100/6/24
<p>其他應記載事項：</p> <p>一、證交法第 14 條之 3 所列事項暨其他經獨立董事反對或保留意見且有紀錄或書面聲明之董事會議決事項，應敘明董事會日期、期別、議案內容、所有獨立董事意見及公司對獨立董事意見之處理：無。</p> <p>二、董事對利害關係議案迴避之執行情形，應敘明董事姓名、議案內容、應利益迴避原因以及參與表決情形：無。</p> <p>三、當年度及最近年度加強董事會職能之目標（例如設立審計委員會、提昇資訊透明度等）與執行情形評估：無。</p>					

(二) 審計委員會運作情形或監察人參與董事會運作情形：

監察人參與董事會運作情形

最近年度董事會開會 5 次 (A)，列席情形如下：

職稱	姓名	實際列席次數 (B)	實際列席率(%) (B/A) (註)	備註
監察人	光元實業股份有限公司 代表人:邱純枝	4	80%	新任 100/6/24
監察人	東元奈米應材股份有限公司 代表人:葉文中	5	100%	新任 100/6/24
監察人	吳統雄	4	80%	連任 100/6/24
監察人	東安投資股份有限公司 代表人:葉文中	1	100%	舊任 100/6/24
監察人	東元奈米應材股份有限公司 代表人:邱純枝	1	100%	舊任 100/6/24

其他應記載事項：

一、監察人之組成及職責：

- (一) 監察人與公司員工及股東之溝通情形(例如溝通管道、方式等)：無。
 (二) 監察人與內部稽核主管及會計師之溝通情形(例如就公司財務、業務狀況進行溝通之事項、方式及結果等)。

101/3/16 監察人與公司內部主管及會計師，針對 100 年度財報進行會議討論，決議通過 100 年度財報。

二、監察人列席董事會如有陳述意見，應敘明董事會日期、期別、議案內容、董事會決議結果以及公司對監察人陳述意見之處理。

日期	期別	議案內容	董事會決議結果	公司對監察人陳述意見之處理
100/3/22	第五屆第十四次	本公司 99 年度財務報表及合併財務報表	經出席董事無異議照案通過。	99 年度財報建議：(邱純枝監察人) (1) 母子公司間之利潤分配需要再考量。 (2) 關係人之交易合約未明確訂定的問題，請管理單位特別注意。 研發費用較高，目前已沒有過去的稅捐效果，所以建議注意研發費用控管之合理性及效益追蹤。
100/6/24	第六屆第一次	修訂本公司「從事衍生性商品交易處理程序」案	保留此討論案，待未來若有櫃轉市討論議案時，同時將提案討論。	經出席董監事建議將“市價評估報告有異常情形時(如持有部位已逾損失受限)時，應立即向董事會報告，並採因應之措施。”文字修訂為“市價評估報告有異常情形時(如持有部位已逾損失受限)時，應採取必要之因應措施，並立即向董事會報告。”後，照案通過。
100/12/20	第六屆第三次	本公司 101 年度財務預算	未來轉投資將會對於不同地區別、貨幣別、產業別等不同投資標的研究。	邱純枝監察人：東友目前轉投資的大多為 IT 產業，為長期穩定投資建議可找景氣 cycle 不同的產業標的。

(三)公司治理運作情形及其與上市上櫃公司治理實務守則差異情形及原因

項目	運作情形	與上市上櫃公司治理實務守則差異情形及原因
<p>一、公司股權結構及股東權益</p> <p>(一) 公司處理股東建議或糾紛等問題之方式</p> <p>(二) 公司掌握實際控制公司之主要股東及主要股東之最終控制者名單之情形</p> <p>(三) 公司建立與關係企業風險控管機制及防火牆之方式</p>	<p>本公司設有專責發言體系處理相關問題。</p> <p>本公司已委託中國信託商業銀行代理部處理股務相關事務，可隨時掌握主要股東名單及主要股東最終控制名單之情形。依相關規定辦理。</p>	<p>符合公司治理實務守則之要求。</p>
<p>二、董事會之組成及職責</p> <p>(一) 公司設置獨立董事之情形</p> <p>(二) 定期評估簽證會計師獨立性之情形</p>	<p>本公司無設置獨立董事。每年評估簽證會計師之獨立性。</p>	<p>符合公司治理實務守則之要求。</p>
<p>三、建立與利害關係人溝通管道之情形</p>	<p>本公司與往來銀行及其他債權人、員工、消費者、供應商或其他與公司利益相關者，皆保持暢通之溝通管道。</p>	<p>符合公司治理實務守則之要求。</p>
<p>四、資訊公開</p> <p>(一) 公司架設網站，揭露財務業務及公司治理資訊之情形</p> <p>(二) 公司採行其他資訊揭露之方式（如架設英文網站、指定專人負責公司資訊之蒐集及揭露、落實發言人制度、法人說明會過程放置公司網站等）</p>	<p>為達資訊之公開與透明，本公司除了每月10日前自願公告上月營收外，並指定窗口，專門負責股東權益之維護。除此之外，公司亦定期公告董監事之進修情形、出席董事會情形、外部董監事之兼任情形等。</p>	<p>符合公司治理實務守則之要求。</p>
<p>五、公司設置提名、薪酬或其他各類功能性委員會之運作情形</p>	<p>本公司已制訂人事評議委員會組織辦法權責為：重要人力資源議題之討論及建議。</p>	<p>符合公司治理實務守則之要求。</p>
<p>六、公司如依據「上市上櫃公司治理實務守則」訂有公司治理實務守則者，請敘明其運作與所訂公司治理實務守則之差異情形：尚未訂定相關守則。</p>		

項目	運作情形	與上市上櫃公司治理實務守則差異情形及原因																																																						
<p>七、其他有助於瞭解公司治理運作情形之重要資訊（如員工權益、僱員關懷、投資者關係、供應商關係、利害關係人之權利、董事及監察人進修之情形、風險管理政策及風險衡量標準之執行情形、客戶政策之執行情形、公司為董事及監察人購買責任保險之情形等）：</p> <p>本公司對員工聘僱以優於勞基法及就業服務法之勞動條件聘用，善盡照顧員工及弱勢人員任用之社會責任。</p> <p>本公司已制訂董事及監察人進修辦法、董事會議事規範，購買董事及監察人責任保險。</p> <p>董事及監察人進修之情形：</p>																																																								
<table border="1"> <thead> <tr> <th data-bbox="373 495 520 539">職稱</th> <th data-bbox="520 495 667 539">姓名</th> <th data-bbox="667 495 813 539">進修日期</th> <th data-bbox="813 495 1461 539">課程名稱</th> </tr> </thead> <tbody> <tr> <td data-bbox="373 539 520 584">董事</td> <td data-bbox="520 539 667 584">黃育仁</td> <td data-bbox="667 539 813 584">100.12.02</td> <td data-bbox="813 539 1461 584">企業社會責任與誠信經營</td> </tr> <tr> <td data-bbox="373 584 520 629">董事</td> <td data-bbox="520 584 667 629">連昭志</td> <td data-bbox="667 584 813 629">100.12.02</td> <td data-bbox="813 584 1461 629">企業社會責任與誠信經營</td> </tr> <tr> <td data-bbox="373 629 520 674">董事</td> <td data-bbox="520 629 667 674">謝穎昇</td> <td data-bbox="667 629 813 674">100.12.02</td> <td data-bbox="813 629 1461 674">企業社會責任與誠信經營</td> </tr> <tr> <td data-bbox="373 674 520 719">董事</td> <td data-bbox="520 674 667 719">張崇德</td> <td data-bbox="667 674 813 719">100.12.02</td> <td data-bbox="813 674 1461 719">企業社會責任與誠信經營</td> </tr> <tr> <td data-bbox="373 719 520 808">董事</td> <td data-bbox="520 719 667 808">林能白</td> <td data-bbox="667 719 813 808">100.12.08</td> <td data-bbox="813 719 1461 808">美國海外帳戶稅收遵循法案(FATCA)談金融業因應之道</td> </tr> <tr> <td data-bbox="373 808 520 898">董事</td> <td data-bbox="520 808 667 898">郭瑞嵩</td> <td data-bbox="667 808 813 898">100.12.08</td> <td data-bbox="813 808 1461 898">美國海外帳戶稅收遵循法案(FATCA)談金融業因應之道</td> </tr> <tr> <td data-bbox="373 898 520 965">董事</td> <td data-bbox="520 898 667 965">王耀庭</td> <td data-bbox="667 898 813 965">100.08.03 100.08.04</td> <td data-bbox="813 898 1461 965">董事與監察人(含獨立)實務研習班</td> </tr> <tr> <td data-bbox="373 965 520 1055">監察人</td> <td data-bbox="520 965 667 1055">葉文中</td> <td data-bbox="667 965 813 1055">100.11.23</td> <td data-bbox="813 965 1461 1055">董事與監察人(含獨立)實務進階研討會-兩岸企業併購之發展與機會</td> </tr> <tr> <td data-bbox="373 1055 520 1099">監察人</td> <td data-bbox="520 1055 667 1099">邱純枝</td> <td data-bbox="667 1055 813 1099">100.12.02</td> <td data-bbox="813 1055 1461 1099">企業社會責任與誠信經營</td> </tr> <tr> <td data-bbox="373 1099 520 1462" rowspan="6">監察人</td> <td data-bbox="520 1099 667 1462" rowspan="6">吳統雄</td> <td data-bbox="667 1099 813 1144">100.08.02</td> <td data-bbox="813 1099 1461 1144">採用 IFRS 面臨之問題與因應對策</td> </tr> <tr> <td data-bbox="667 1144 813 1189">100.08.05</td> <td data-bbox="813 1144 1461 1189">現值與利息觀念</td> </tr> <tr> <td data-bbox="667 1189 813 1234">100.09.05</td> <td data-bbox="813 1189 1461 1234">IFRS for SME (解析二)</td> </tr> <tr> <td data-bbox="667 1234 813 1323">100.09.30</td> <td data-bbox="813 1234 1461 1323">國際租稅研習班-雙重國籍之稅務議題與節稅規劃</td> </tr> <tr> <td data-bbox="667 1323 813 1368">100.12.02</td> <td data-bbox="813 1323 1461 1368">企業社會責任與誠信經營</td> </tr> <tr> <td data-bbox="667 1368 813 1462">100.12.08</td> <td data-bbox="813 1368 1461 1462">美國海外帳戶稅收遵循法案(FATCA)談金融業因應之道</td> </tr> </tbody> </table>			職稱	姓名	進修日期	課程名稱	董事	黃育仁	100.12.02	企業社會責任與誠信經營	董事	連昭志	100.12.02	企業社會責任與誠信經營	董事	謝穎昇	100.12.02	企業社會責任與誠信經營	董事	張崇德	100.12.02	企業社會責任與誠信經營	董事	林能白	100.12.08	美國海外帳戶稅收遵循法案(FATCA)談金融業因應之道	董事	郭瑞嵩	100.12.08	美國海外帳戶稅收遵循法案(FATCA)談金融業因應之道	董事	王耀庭	100.08.03 100.08.04	董事與監察人(含獨立)實務研習班	監察人	葉文中	100.11.23	董事與監察人(含獨立)實務進階研討會-兩岸企業併購之發展與機會	監察人	邱純枝	100.12.02	企業社會責任與誠信經營	監察人	吳統雄	100.08.02	採用 IFRS 面臨之問題與因應對策	100.08.05	現值與利息觀念	100.09.05	IFRS for SME (解析二)	100.09.30	國際租稅研習班-雙重國籍之稅務議題與節稅規劃	100.12.02	企業社會責任與誠信經營	100.12.08	美國海外帳戶稅收遵循法案(FATCA)談金融業因應之道
職稱	姓名	進修日期	課程名稱																																																					
董事	黃育仁	100.12.02	企業社會責任與誠信經營																																																					
董事	連昭志	100.12.02	企業社會責任與誠信經營																																																					
董事	謝穎昇	100.12.02	企業社會責任與誠信經營																																																					
董事	張崇德	100.12.02	企業社會責任與誠信經營																																																					
董事	林能白	100.12.08	美國海外帳戶稅收遵循法案(FATCA)談金融業因應之道																																																					
董事	郭瑞嵩	100.12.08	美國海外帳戶稅收遵循法案(FATCA)談金融業因應之道																																																					
董事	王耀庭	100.08.03 100.08.04	董事與監察人(含獨立)實務研習班																																																					
監察人	葉文中	100.11.23	董事與監察人(含獨立)實務進階研討會-兩岸企業併購之發展與機會																																																					
監察人	邱純枝	100.12.02	企業社會責任與誠信經營																																																					
監察人	吳統雄	100.08.02	採用 IFRS 面臨之問題與因應對策																																																					
		100.08.05	現值與利息觀念																																																					
		100.09.05	IFRS for SME (解析二)																																																					
		100.09.30	國際租稅研習班-雙重國籍之稅務議題與節稅規劃																																																					
		100.12.02	企業社會責任與誠信經營																																																					
		100.12.08	美國海外帳戶稅收遵循法案(FATCA)談金融業因應之道																																																					
<p>董監保險投保：國泰世紀產物保險（股）公司 保險證號：1501-99DO0062</p>																																																								
<p>八、如有公司治理自評報告或委託其他專業機構之公司治理評鑑報告者，應敘明其自評（或委外評鑑）結果、主要缺失（或建議）事項及改善情形：尚未進行相關公司治理自評報告。</p> <p>註一：董事及監察人進修之情形，參考臺灣證券交易所股份有限公司所發布之「上市上櫃公司董事、監察人進修推行要點參考範例」之規定。</p> <p>註二：如為證券商、證券投資信託事業、證券投資顧問事業及期貨商者，應敘明風險管理政策、風險衡量標準及保護消費者或客戶政策之執行情形。</p> <p>註三：所稱公司治理自評報告，係指依據公司治理自評項目，由公司自行評估並說明，各自評項目中目前公司運作及執行情形之報告。</p>																																																								

(四) 公司如有設置薪酬委員會者，應揭露其組成、職責及運作情形:

1. 成立：2011.12.20

2. 成員：王耀庭、蕭恩信、林凡然

3. 薪酬委員會之職權：本委員會應以善良管理人之注意，忠實履行下列職權，並將所提建議提交董事會討論。但有關監察人薪資報酬建議提交董事會討論，以監察人薪資報酬經公司章程明定或股東會決議授權董事會辦理者為限：

(1). 訂定並定期檢討董事、監察人及經理人績效評估與薪資報酬之政策、制度、標準與結構。

(2). 定期評估並訂定董事、監察人及經理人之薪資報酬。

(五) 履行社會責任情形：公司對環保、社區參與、社會貢獻、社會服務、社會公益、消費者權益、人權、安全衛生與其他社會責任活動所採行之制度與措施及履行情形。

項目	運作情形	與上市上櫃公司企業社會責任實務守則差異情形及原因
<p>一、落實推動公司治理</p> <p>(一) 公司訂定企業社會責任政策或制度，以及檢討實施成效之情形。</p> <p>(二) 公司設置推動企業社會責任專(兼)職單位之運作情形。</p> <p>(三) 公司定期舉辦董事、監察人與員工之企業倫理教育訓練及宣導事項，並將其與員工績效考核系統結合，設立明確有效之獎勵及懲戒制度之情形。</p>	<p>(一) 本公司尚未訂定企業社會責任政策或制度。</p> <p>(二) 本公司推動企業社會責任專職單位：行政課、環安推行中心，目前仍持續致力企業社會責任之推行。</p> <p>(三) 本公司定期推動教育訓練課程及宣導事項，目前正研擬訓練與績效考核結合，以利獎勵與懲戒制度更明確有效。</p>	<p>與上市上櫃公司企業社會責任實務守則規定相符。</p>
<p>二、發展永續環境</p> <p>(一) 公司致力於提升各項資源之利用效率，並使用對環境負荷衝擊低之再生物料之情形。</p> <p>(二) 公司依其產業特性建立合適之環境管理制度之情形。</p> <p>(三) 設立環境管理專責單位或人員，以維護環境之情形。</p> <p>(四) 公司注意氣候變遷對營運活動之影響，制定公司節能減碳及溫室氣體減量策略之情形。</p>	<p>(一) 本公司於新產品研發時即考量資源之再利用，並採購符合RoHS規定之組件與物料，以減少對環境之負荷與衝擊。</p> <p>(二) 本公司已取得ISO-14001:2004及產品節能標章等之環境管理認證。</p> <p>(三) 本公司依規定設立環安推行中心及相關人員以維護及管理內部之環境。</p> <p>(四) 本公司已執行多項節能減碳之措施，並積極推行溫室氣體減量與盤查作業。</p>	<p>與上市上櫃公司企業社會責任實務守則規定相符。</p>

項目	運作情形	與上市上櫃公司企業社會責任實務守則差異情形及原因
<p>三、維護社會公益</p> <p>(一) 公司遵守相關勞動法規，保障員工之合法權益，建立適當之管理方法與程序之情形。</p> <p>(二) 公司提供員工安全與健康之工作環境，並對員工定期實施安全與健康教育之情形。</p> <p>(三) 公司制定並公開其消費者權益政策，以及對其產品與服務提供透明且有效之消費者申訴程序之情形。</p> <p>(四) 公司與供應商合作，共同致力提升企業社會責任之情形。</p> <p>(五) 公司藉由商業活動、實物捐贈、企業志工服務或其他免費專業服務，參與社區發展及慈善公益團體相關活動之情形。</p>	<p>(一) 本公司對員工聘僱以優於勞基法及就業服務法之勞動條件聘用，並任用弱勢人員，善盡照顧員工及其眷屬。</p> <p>(二) 本公司定期舉辦員工健康檢查，並透過衛教資訊，讓員工更能掌握自己的身體健康狀況。</p> <p>(三) 本公司設有客服之專責單位，即時處理及回覆有關公司消費者權益申訴問題。</p> <p>(四) 本公司為符合RoHS規定，與供應商共同合作，推行產品有害物質含量管制規定，並嚴格落實管制項目，以致力提升公司企業社會責任。</p> <p>(五) 本公司積極參與政府舉辦之就業博覽會擴大徵才，積極參與鄰近社區學校發展，並以捐贈方式響應相關活動。</p>	<p>與上市上櫃公司企業社會責任實務守則規定相符。</p>
<p>四、加強資訊揭露</p> <p>(一) 公司揭露具攸關性及可靠性之企業社會責任相關資訊之方式。</p> <p>(二) 公司編製企業社會責任報告書，揭露推</p>	<p>(一) 本公司已於公司公佈欄設置”環安資訊園地”，持續於此專區揭露企業社會責任之相關資訊。</p>	<p>與上市上櫃公司企業社會責任實務守則規定相符。</p>

項目	運作情形	與上市上櫃公司企業社會責任實務守則差異情形及原因
動企業社會責任之情形。	(二)本公司尚未編制企業社會責任報告書，未來將視實務需求編制，加強揭露推動企業社會責任之情形。	
五、公司如依據「上市上櫃公司企業社會責任實務守則」訂有本身之企業社會責任守則者，請敘明其運作與所訂守則之差異情形：無		
六、其他有助於瞭解企業社會責任運作情形之重要資訊（如公司對環保、社區參與、社會貢獻、社會服務、社會公益、消費者權益、人權、安全衛生與其他社會責任活動所採行之制度與措施及履行情形）： 本公司對環保、工安、衛生相當重視，曾獲行政院勞工委員會頒贈「無災害工時記錄」獎牌乙座，並響應節能減碳活動，對抗全球暖化，實施午休時段關燈等節能措施，定期舉辦節能減碳訓練講習課程，並推動溫室氣體排放減量與盤查，藉以善盡地球村一份子應盡的義務及企業對社會之責任。		
七、公司產品或企業社會責任報告書如有通過相關驗證機構之查證標準，應加以敘明： 本公司已取得ISO-14001:2004、ISO9001及產品節能標章等之環境管理認證。		

(六) 公司履行誠信經營情形及採行措施：

本公司履行誠信經營情形及採行措施如下：

1. 本公司工作規則規定員工不得接收客戶或廠商金錢或財務之贈與。
2. 本公司董監事及經理人從事競業之行為均依法提報股東會或董事會通過。
3. 本公司董事對董事會所列議案，若與其自身或其代表之法人有利害關係者均依法予以迴避。
4. 本公司網站揭露公司概况、產品資訊及財務資訊，並以即時、公開方式於公開資訊觀測站揭露公司資訊，以公平與透明之方式進行商業活動。

(七) 公司如有訂定公司治理守則及相關規章者，應揭露其查詢方式：本公司已依據「上市上櫃公司治理實務守則」，並考量本公司之運作，訂定公司治理相關之規章辦法，可於<http://tiseip.tecoimage.com.tw>查詢。

(八) 其他足以增進對公司治理運作情形之了解的重要資訊，得一併揭露：無。

(九)內部控制制度執行狀況

1、內部控制聲明

東友科技股份有限公司

內部控制制度聲明書

日期：101年3月16日

本公司100年度之內部控制制度，依據自行檢查的結果，謹聲明如下：

- 一、本公司確知建立、實施和維護內部控制制度係本公司董事會及經理人之責任，本公司業已建立此一制度。其目的係在對營運之效果及效率(含獲利、績效及保障資產安全等)、財務報導之可靠性及相關法令之遵循等目標的達成，提供合理的確保。
- 二、內部控制制度有其先天限制，不論設計如何完善，有效之內部控制制度亦僅能對上述三項目標之達成提供合理的確保；而且，由於環境、情況之改變，內部控制制度之有效性可能隨之改變。惟本公司之內部控制制度設有自我監督之機制，缺失一經辨認，本公司即採取更正之行動。
- 三、本公司係依據「公開發行公司建立內部控制制度處理準則」(以下簡稱「處理準則」)規定之內部控制制度有效性之判斷項目，判斷內部控制制度之設計及執行是否有效。該「處理準則」所採用之內部控制制度判斷項目，係為依管理控制之過程，將內部控制制度劃分為五個組成要素：1.控制環境，2.風險評估，3.控制作業，4.資訊及溝通，及5.監督。每個組成要素又包括若干項目。前述項目請參見「處理準則」之規定。
- 四、本公司業已採用上述內部控制制度判斷項目，檢查內部控制制度之設計及執行的有效性。
- 五、本公司基於前項檢查結果，認為本公司於100年12月31日的內部控制制度(含對子公司之監督與管理)，包括知悉營運之效果及效率目標達成之程度、財務報導之可靠性及相關法令之遵循有關的內部控制制度等之設計及執行係屬有效，其能合理確保上述目標之達成。
- 六、本聲明書將成為本公司年報及公開說明書之主要內容，並對外公開。上述公開之內容如有虛偽、隱匿等不法情事，將涉及證券交易法第二十條、第三十二條、第一百七十一條及第一百七十四條等之法律責任。
- 七、本聲明書業經本公司101年3月16日董事會通過，出席董事7人中，有0人持反對意見，餘均同意本聲明書之內容，併此聲明。

東友科技股份有限公司

董事長： 簽章

總經理： 簽章

2、委託會計師專案審查內部控制制度審查報告：無。

(十) 最近年度及截至年報刊印日止，公司及內部人員依法被處罰、公司對其內部人員違反內部控制制度規定之處罰、主要缺失與改善情形：無。

(十一)最近年度及截至年報刊印日止，股東會及董事會之重要決議：

會議名稱	開會日期	重要決議
股東會	100.06.24	承認本公司 99 年度財務報表及合併財務報表。 承認本公司 99 年度營業報告書。 承認本公司 99 年度盈餘分派案。 通過修訂本公司「背書保證作業程序」案。 通過修訂本公司「資金貸予他人作業程序」案。 通過改選董事、監察人案。 通過解除董事競業禁止限制案。
董事會	100.03.22	承認本公司 99 年度財務報表及合併財務報表。 承認本公司 99 年度營業報告書。 通過本公司 99 年度盈餘分派案。 通過本公司召開 100 年度股東常會。 通過本公司 99 年度，內部控制制度設計及執行有效之內部控制制度聲明書案。
	100.06.24	通過訂定本公司盈餘分派除息基準日及發放日案。 通過修訂本公司「從事衍生性商品交易處理程序」案。 通過本公司董事全面改選，擬重新推派董事長案。
	100.08.23	通過本公司 100 年上半年度財務報表及合併報表。 通過本公司內部財務主管及會計主管異動案。 通過本公司擬實施庫藏股案。 通過解除經理人競業禁止限制案。
	100.12.20	通過本公司 101 年度財務預算案。 通過本公司「公司章程」修訂案。 通過擬訂定本公司「薪資報酬委員會組織規程」案。 通過本公司「薪資報酬委員會委員」委任案。 通過本公司 101 年度內部稽核作業查核計畫，提報董事會通過案。 通過本公司擬修訂內部控制制度及內部稽核制度之研發管理循環、電腦化資訊系統管理制度。

會議名稱	開會日期	重要決議
	101.03.16	承認本公司 100 年度營業報告書。 承認本公司 100 年度財務報表及合併財務報表。 通過本公司 100 年度盈餘分派及提列特別盈餘公積案。 通過本公司 100 年度法定盈餘公積配發現金案。 通過本公司召開 101 年度股東常會。 通過本公司「公司章程」修訂案。 通過本公司「取得或處分資產處理程序」修訂案。 通過本公司 100 年度「內部控制制度聲明書」案。 通過本公司內部控制制度、內部稽核制度及 101 年度稽核計畫修訂案。 通過本公司財務主管異動案。
	101.05.07	通過本公司為子公司背書保證案。 通過本公司「公司章程」修訂案。

(十二)年度及截至年報刊印日止董事或監察人對董事會通過重要決議有不同意見且有紀錄或書面聲明者，其主要內容：無。

(十三)最近年度及截至年報刊印日止與財務報告有關人士辭職解任情形彙總表：
101 年 05 月 18 日

職稱	姓名	到任日期	解任日期	辭職或解任原因
會計主管	曾素花	96.9.28	100.8.23	經營管理需求職務調整

四、會計師公費資訊：

會計師事務所名稱	會計師姓名		查核期間	備註
資誠聯合會計師事務所	吳郁隆	薛明玲	(一) 2011.01.01~2011.12.31	(二)

金額單位：新臺幣千元

金額級距		公費項目	審計公費	非審計公費	合計
1	低於 2,000 千元			√	
2	2,000 千元 (含) ~4,000 千元		√		
3	4,000 千元 (含) ~6,000 千元				
4	6,000 千元 (含) ~8,000 千元				
5	8,000 千元 (含) ~10,000 千元				
6	10,000 千元 (含) 以上				

(一) 給付簽證會計師、簽證會計師所屬事務所及其關係企業之非審計公費為審計公費之四分之一以上者，應揭露審計與非審計公費金額及非審計服務內

容:因給付會計師非審計公費未達審計公費四分之一以上，故無須揭露。

(二)更換會計師事務所且更換年度所支付之審計公費較更換前一年度之審計公費減少者，應揭露更換前後審計公費金額及原因:無更換會計師情事，故無須揭露。

(三)審計公費較前一年度減少達百分之十五以上者，應揭露審計公費減少金額、比例及原因:無此情事，故無須揭露。

五、更換會計師資訊：無

六、公司之董事長、總經理、負責財務或會計事務之經理人，最近一年內曾任職於簽證會計師事務所或其關係企業者，應揭露其姓名、職稱及任職於簽證會計師事務所或其關係企業之期間：無。

七、最近年度及截至年報刊印日止，董事、監察人、經理人及持股超過百分之十之股東股權移轉及股權質押變動情形：

(1)董事、監察人、經理人及大股東股權變動情形：

職稱	姓名	100年度		當年度截至04月20日止	
		持有股數 (減)增數	質押股數 (減)增數	持有股數 (減)增數	質押股數 (減)增數
董事長	東元國際投資股份有限公司(代表人:謝穎昇)	65,000	-	-	-
董事	光友股份有限公司(代表人:林能白)	-	-	-	-
董事	郭瑞嵩	-	-	-	-
董事	張崇德	-	-	-	-
董事	王耀庭	-	-	-	-
董事	菱光科技股份有限公司(代表人:連昭志)	7,696,000	-	-	-
董事	菱光科技股份有限公司(代表人:黃育仁)	7,696,000	-	-	-
監察人	吳統雄	-	-	-	-
監察人	光元實業股份有限公司(代表人:葉文中)	-	-	-	-
監察人	東元奈米應材股份有限公司(代表人:邱純枝)	-	-	-	-
總經理	黃育仁	-	-	-	-
協理	魏耀明	-	-	-	-
財會主管兼 處長	陳慧玲 (就任日期:100年8月23日)	10,000	-	(10,000)	-
財會主管	曾素花 (解任日期:100年8月23日)	-	-	-	-

(2)股權移轉資訊：

姓名	股權移轉原因	交易日期	交易相對人	交易相對人與公司、董事、監察人及持股比例超過百分之十股東之關係(註1)	股數	交易價格
菱光科技(股)公司	取得	100.01	-	-	946,000	-
	取得	100.02	-	-	2,418,000	-
	取得	100.03	-	-	942,000	-
	取得	100.04	-	-	824,000	-
	取得	100.05	-	-	1,534,000	-
	取得	100.06	-	-	1,032,000	-
東元國際投資(股)公司	取得	100.05	-	-	65,000	-

(3)股權質押資訊：無

八、持股比例占前十名之股東，其相互間為財務會計準則公報第六號關係人或為配偶、二親等以內之親屬關係之資訊

姓名	本人持有股份		配偶、未成年子女持有股份		利用他人名義合計持有股份		前十大股東相互間具有財務會計準則公報第六號關係人或為配偶、二親等以內之親屬關係者，其名稱或姓名及關係。(註3)		備註
	股數	持股比例	股數	持股比例	股數	持股比例	名稱(或姓名)	關係	
菱光科技股份有限公司	11,996,000	10.66%	-	-	-	-	東元國際投資	1.東元國際為菱光科技董事	
							東元國際投資	2.東元國際董事長與菱光科技董事長為父子關係	
							光元實業	3.光元實業為菱光科技監察人	
黃育仁(菱光科技股份有限公司代表人)	478,686	0.43%	-	-	-	-	-	-	
東安投資股份有限公司	9,196,501	8.17%	-	-	-	-	安台國際投資	1.安台國際為東安投資董事	
							東元國際投資	2.東元國際為東安投資董事	
黃茂雄(東安投資股份有限公司代表人)	-	-	-	-	-	-	-	-	
東元國際投資股份有限公司	6,377,052	5.67%	-	-	-	-	-	-	
黃茂雄(東元國際投資股份有限公司代表人)	-	-	-	-	-	-	-	-	
南山人壽保險股份有限公司	6,054,669	5.38%	-	-	-	-	-	-	
郭文德(南山人壽保險股份有限公司代表人)	-	-	-	-	-	-	-	-	
台灣人壽保險股份有限公司	4,797,243	4.26%	-	-	-	-	-	-	
朱炳昱(台灣人壽保險股份有限公司代表人)	-	-	-	-	-	-	-	-	
光元實業股份有限公司	4,771,631	4.24%	-	-	-	-	-	-	
林信一(光元實業股份有限公司代表人)	-	-	-	-	-	-	-	-	
光倫電子股份有限公司	2,745,000	2.40%	-	-	-	-	光友	1.光友為光倫電子董事	
							光元實業	2.光元實業為光倫電子董事	
楊其恒(光倫電子股份有限公司代表人)	-	-	-	-	-	-	-	-	
光友股份有限公司	2,405,000	2.14%	-	-	-	-	光元實業	1.光元實業為光友董事	
							菱光、聯昌	2.光友與聯昌及菱光董事長為同一人-	
黃育仁(光友股份有限公司代表人)	478,686	0.43%	-	-	-	-	-	-	
聯昌電子企業股份有限公司	2,239,477	1.99%	-	-	-	-	菱光、光友-	1.聯昌與光友及菱光董事長為同一人-	
黃育仁(聯昌電子企業股份有限公司代表人)	478,686	0.43%	-	-	-	-	-	-	
安台國際投資股份有限公司	1,469,145	1.31%	-	-	-	-	東安投資	1.東安投資與安台國際董事長為同一人	
							東元國際	2.東元國際與安台國際董事長為同一人	
黃茂雄(安台國際投資股份有限公司代表人)	-	-	-	-	-	-	-	-	

九 公司、公司董事、監察人、經理人及公司直接或間接控制之事業對同一轉投資事業之持股數：

綜合持股比例

單位：股；%

轉 投 資 事 業 (註)	本 公 司 投 資		董 事、監 察 人、經 理 人 及 直 接 或 間 接 控 制 事 業 之 投 資		綜 合 投 資	
	股 數	持 股 比 例	股 數	持 股 比 例	股 數	持 股 比 例
Atlas Tech Investment Co.,Ltd	4,440,000	100.00%	-	-	4,440,000	100.00%
Image Holding Co.,Ltd	4,080,000	100.00%	-	-	4,080,000	100.00%
All-In-One International Co.,Ltd	2,410,000	100.00%	-	-	2,410,000	100.00%
Image Systems International Co.,Ltd	1,812,423	100.00%	-	-	3,004,110	100.00%
東友科技(蘇州)有限公司	-	-	出資證明	100.00%	出資證明	100.00%
東欣光電科技(江西)有限公司	-	-	出資證明	100.00%	出資證明	100.00%
嘉友科技(香港)有限公司	-	-	出資證明	51.00%	出資證明	51.00%
四川東佳光電科技有限 公司	-	-	出資證明	100.00%	出資證明	100.00%

註：本公司之長期股權投資均為公司 50% 所持有，並未有與公司之董事、監察人、經理人及直接或間接控制之事業對同一轉投資事業之持股之情事。

肆、募資情形

一、股本來源

年 月	發行 價格 (每股 /元)	核定股本		實收股本		備 註		
		股 數 (股)	金 額 (元)	股 數 (股)	金 額 (元)	股 本 來 源	以現金以 外財產抵 充股款者	其 他
86.08	10	100,000,000	1,000,000,000	50,000,000	500,000,000	請參閱附註(1)	無	-
89.06	10	100,000,000	1,000,000,000	61,000,000	610,000,000	請參閱附註(2)	無	-
90.07	10	100,000,000	1,000,000,000	65,160,000	651,600,000	請參閱附註(3)	無	-
91.06	10	105,000,000	1,050,000,000	72,305,000	723,050,000	請參閱附註(4)	無	-
92.07	10	105,000,000	1,050,000,000	80,621,100	806,211,000	請參閱附註(5)	無	-
93.06	10	105,000,000	1,050,000,000	89,386,629	893,866,290	請參閱附註(6)	無	-
94.09	10	105,000,000	1,050,000,000	99,064,130	990,641,300	請參閱附註(7)	無	-
94.10	10	105,000,000	1,050,000,000	96,960,130	969,601,300	請參閱附註(8)	無	-
95.05	10	105,000,000	1,050,000,000	96,355,130	963,551,300	請參閱附註(9)	無	-
95.08	10	171,000,000	1,710,000,000	105,678,592	1,056,785,920	請參閱附註(10)	無	-
96.08	10	171,000,000	1,710,000,000	114,241,646	1,142,416,460	請參閱附註(11)	無	-
97.08	10	171,000,000	1,710,000,000	123,960,565	1,239,605,650	請參閱附註(12)	無	-
98.02	10	171,000,000	1,710,000,000	112,536,565	1,125,365,650	請參閱附註(13)	無	-

附註

- (1) 86年9月8日創立時實收股本為新台幣伍億元整。
- (2) 89年6月26日經財政部證券暨期貨管理委員會(八九)台財證(一)第五五〇〇一號函核准本次盈餘轉增資新台幣壹億壹仟萬元整。
- (3) 90年7月2日經財政部證券暨期貨管理委員會(九〇)台財證(一)第一四二〇九九號函核准本次盈餘(含員工紅利)轉增資新台幣肆仟壹佰陸拾萬元整。
- (4) 91年6月26日經財政部證券暨期貨管理委員會(九一)台財證(一)第〇九一〇一三四六四三號函核准本次盈餘(含員工紅利)轉增資新台幣柒仟壹佰肆拾伍萬元整。
- (5) 92年7月02日經財政部證券暨期貨管理委員會台財證一第〇九二〇一二九三四一號函核准本次盈餘(含員工紅利)轉增資新台幣捌仟參佰壹拾陸萬壹仟元整。
- (6) 93年6月16日經財政部證券暨期貨管理委員會台財證一第〇九三〇〇一二六八一四號函核准本次盈餘(含員工紅利)轉增資新台幣捌仟伍佰陸拾參萬零伍佰肆拾元整。
- (7) 94年7月26日經行政院金融監督管理委員會金管證一第〇九四〇一三〇二四七號函核准本次盈餘(含員工紅利)轉增資新台幣玖仟陸佰柒拾柒萬伍仟零壹拾元整。
- (8) 94年10月6日經經濟部經授商字第〇九四〇一一九六四七〇號函核准本次註銷庫藏股減資新台幣貳仟壹零肆萬元整。
- (9) 95年5月12日經經濟部經授商字第〇九五〇一〇八七九九〇號函核准本次註銷庫藏股減資新台幣陸佰零伍萬元整。
- (10) 95年8月21日經經濟部經授商字第〇九五〇一一七九五七〇號函核准本次盈餘(含員工紅利)轉增資新台幣玖仟參佰貳拾參萬肆仟陸佰貳拾元整。

- (11) 96年8月10日經經濟部經授商字第O九六O一一九二六四O號函核准本次盈餘(含員工紅利)轉增資新台幣捌仟伍佰陸拾參萬零伍佰肆拾元整。
- (12) 97年8月13日經經濟部經授商字第O九七O一一九七四一O號函核准本次盈餘(含員工紅利)轉增資新台幣玖仟柒佰壹拾捌萬玖仟壹佰玖拾元整。
- (13) 98年2月2日經經濟部經授商字第O九八O一〇〇九七一〇號函核准本次註銷庫藏股減資新台幣壹億壹仟肆佰貳拾肆萬元整。

股份種類

單位：股

股份種類	核定股本			備註
	流通在外股份	未發行股份	合計	
普通股	112,536,565	58,463,435	171,000,000	上櫃股票

有價證券種類	預定發行數額		已發行數額		已發行部分之發行目的及預期效益	未發行部分預定發行期間	備註
	總股數	核准金額	股數	價格			
N/A	-	-	-	-	-	-	-

總括申報制度相關資訊

二、股東結構

股東結構 數量	股東結構						合計
	政府機構	金融機構	其他法人	個人	外國機構及外人		
人數	1	5	39	8,494	16		9,172
持有股數	32	11,859,546	44,672,793	55,270,509	733,685		112,536,565
持股比例	0.00%	10.54%	39.70%	49.11%	0.65%		100.00%

民國 101 年 04 月 20 日

三、股權分散情形

普 通 股
每股面額十元

民國 101 年 04 月 20 日

持股分級	股東人數	持有股數	持有比率%
1-999	4,310	459,601	0.41%
1,000-5,000	2,608	5,861,183	5.21%
5,001-10,000	669	5,062,522	4.50%
10,001-15,000	272	3,354,206	2.98%
15,001-20,000	168	3,049,082	2.71%
20,001-30,000	157	3,966,670	3.52%
30,001-40,000	87	3,098,712	2.75%
40,001-50,000	62	2,833,965	2.52%
50,001-100,000	114	8,073,437	7.17%
100,001-200,000	53	7,062,761	6.28%
200,001-400,000	29	7,535,713	6.70%
400,001-600,000	9	4,567,916	4.06%
600,001-800,000	5	3,556,000	3.16%
800,001-1000,000	1	947,000	0.84%
1,000,001 股以上	11	53,107,797	47.19%
合 計	8,555	112,536,565	100.00%

四、主要股東名單：持有股份達總額百分之五以上或股權比例占前十名股東

民國 101 年 04 月 20 日

主要股東名稱	股份	持有股數	持股比例
菱光科技(股)公司		11,996,000	10.66%
東安投資股份有限公司		9,196,501	8.17%
東元國際投資股份有限公司		6,377,052	5.67%
南山人壽保險股份有限公司		6,054,669	5.38%
台灣人壽保險股份有限公司		4,797,243	4.26%
光元實業股份有限公司		4,771,631	4.24%
中國信託商銀受光倫電子股份有限公司信託財產專戶(全權委託)		2,745,000	2.44%
光友股份有限公司		2,405,000	2.14%
聯昌電子企業股份有限公司		2,239,477	1.99%
安台國際投資股份有限公司		1,469,145	1.31%

五、最近二年度每股市價、淨值、盈餘、股利及相關資料：

項目		年 度		101 年度截至 年報刊印日止 (註 8)	
		99 年	100 年		
每股 市價(註1)	最 高	33.5	26.35	16.50	
	最 低	23.8	12.90	13.65	
	平 均	27.71	21.06	15.14	
每股淨 值(註2)	分 配 前	16.27	13.14	13.92	
	分 配 後	(註 2)	(註 2)	(註 2)	
每股盈 餘	加權平均股數	112,536,565	112,536,565	112,536,565	
	追溯調整前每股盈餘	2.26	0.07	(0.4)	
	追溯調整後每股盈餘	2.26	(註 2)	-	
每股 股利	現 金 股 利	1.6	(註 2)	-	
	無 償 配 股	盈餘配股	-	(註 2)	-
		資本公積配股	-	-	-
	累積未付股利(註4)	-	-	-	
	以法定盈餘公積配發現金		0.6		
投資報 酬分析	本益比(註5)	12.26	30.09	-	
	本利比(註6)	17.32	(註 2)	-	
	現金股利殖利率(註7)	0.058	(註 2)	-	

*若有以盈餘或資本公積轉增資配股時，並應揭露按發放之股數追溯調整之市價及現金股利資訊。

註1：列示各年度普通股最高及最低市價，並按各年度成交值與成交量計算各年度平均市價。

註2：截至年報刊印日止，100年盈餘分配案尚未經股東會決議。

註3：如有因無償配股等情形而須追溯調整者，應列示調整前及調整後之每股盈餘。

註4：權益證券發行條件如有規定當年度未發放之股利得累積至有盈餘年度發放者，應分別揭露截至當年度止累積未付之股利。

註5：本益比＝當年度每股平均收盤價／每股盈餘。

註6：本利比＝當年度每股平均收盤價／每股現金股利。

註7：現金股利殖利率＝每股現金股利／當年度每股平均收盤價。

註8：每股淨值、每股盈餘應填列截至年報刊印日止最近一季經會計師查核(核閱)之資料；其餘欄位應填列截至年報刊印日止之當年度資料。

六、公司股利政策及執行狀況

(一) 公司章程之股利政策：

本公司分派盈餘除依公司法及本公司章程之規定，於年度總結算如有盈餘時，先提繳稅捐及彌補以往年度虧損並依法提撥法定盈餘公積及依證交法第41條規定而提撥特別盈餘公積外，其餘依章程規定提撥供發放員工紅利及董事、監察人酬勞，另配合公司長期財務規劃，以求永續、穩定之經營發展，擬定本公司未來發放股利之政策如下：

1. 股利發放之條件、時機：

本公司因應未來之企業成長，股利發放除依據有關法令與公司章程之規定外，每年由董事會考量公司獲利狀況、目前及未來之投資環境及營運需求、健全財務結構及維持穩定股利發放政策，並評估：

- (1) 擬議之無償配股對當年度財務預測中每股盈餘之影響。
- (2) 最近二年度無償配股造成盈餘稀釋及稅後淨利之變化情形。
- (3) 若全數發放現金股利及未辦理資本公積、盈餘轉增資對公司每股盈餘與股東投資報酬率之影響。
- (4) 在兼使股東獲得合理報酬下，擬具股東紅利分配議案，惟就當年度可分配盈餘依法提列法定盈餘公積、特別盈餘公積後，就其餘額提撥董監事酬勞百分之五以下、員工紅利百分之十後，其餘額由董事會提出建議，並經股東常會決議通過後發放。

2. 分派股利時，其現金股利及股票股利之分派比率：

本公司未來股利之發放將採股票股利(含盈餘轉增資、資本公積轉增資)及現金股利二方式配合處理，如有適當投資計畫而能增加公司獲利率則採取低現金股利比率政策，以盈餘轉增資或資本公積轉增資因應，當資本擴充影響獲利水準時，則採高現金股利政策發放因應，惟現金股利發放總額最少不得低於百分之五。

(二) 本次股東會擬提議股利分派情形：

1. 本次股東股利全數以法定盈餘公積配發現金共計新台幣 67,521,939 元 (每股配發現金 0.6 元)。
2. 本次股東紅利分配數符合本公司章程第 27 條規定，各年度發放股東紅利中現金股利之比例，最少不得低於百分之五。
3. 如俟後因本公司買回(或註銷)庫藏股致影響流通在外股份數量，股東配股(息)率因此發生變動時，授權董事會辦理變更調整事宜。

七、本次無償配股對公司營業績效、每股盈餘及股東投資報酬率之影響：無。

八、員工分紅及董監酬勞：

(一) 公司章程所載員工分紅及董監酬勞之成數或範圍

1、員工分紅：

- (1) 本公司每屆決算所得盈餘後扣除①提繳稅款、②彌補虧損、③提存百分之十

為法定盈餘公積、④依主管機關之規定提列或轉回特別盈餘公積後剩餘之數提撥百分之十。

(2)如公司當年度同時辦理盈餘轉增資得就紅利中之全部或一部份，於經股東會決議及政府機關核准後，以新股方式發放紅利。

2、董監酬勞：

本公司每屆決算所得盈餘後扣除①提繳稅款、②彌補虧損、③提存百分之十為法定盈餘公積、④依主管機關之規定提列或轉回特別盈餘公積後剩餘之數提撥百分之五以下。

(二)本期估列員工紅利及估列基礎、配發股票紅利之股數計算基礎及實際配發金額若與估列數有差異時之會計處理：

本期員工紅利及董事、監察人酬勞金額支估列金額係依公司章程規定為基礎。股東會決議時，若分配金額有所變動，則依會計估計變動處理，於股東會決議年度調整入帳。如股東會決議採股票發放員工紅利，股票紅利數以決議分紅之金額除以股票公平價值決定，股票公平價值係以股東會決議日前一日支收盤價，並考量除權息之影響為基礎。

(三)董事會通過之擬議配發員工分紅等資訊

1、配發員工現金紅利、股票紅利及董監酬勞金額

依照本公司章程第 27 條規定，員工紅利以當年度可供分派盈餘\$0 元提撥 10%，一百年度擬議配發員工紅利 0 元；董監事酬勞以當年度可供分派盈餘 0 元提撥 5%，擬議配發董監酬勞 0 元。

2、擬議配發員工股票紅利股數及其占盈餘轉增資之比例：無。

3、考慮擬議配發員工紅利及董事、監察人酬勞後之設算每股盈餘：0.07。

(四)上年度盈餘用以分配發員工分紅及董監酬勞之情形

99 年度用以分配員工分紅 22,910,748 元及配發董監酬勞 11,455,373 元，股東會決議實際配發數與董事會通過擬議配發數同。

九、公司買回本公司股份情形：無。

十、公司債之辦理情形：無。

十一、特別股辦理情形：無。

十二、海外存託憑證辦理情形：無。

十三、員工證股權憑證辦理情形：無。

十四、併購或受讓他公司股份發行新股辦理情形：無。

十五、資金運用計畫執行情形：無。

伍、營運概況

一、業務內容

(一)業務範圍

1.所營業務之主要內容及營業比重

類別	產品	用途	營業比重
數位複合機	中低階多功能雷射普通紙傳真機、中高階網路型多功能雷射普通紙傳真機、多功能數位影印機	為現代企業提供辦公室自動化及高效率通訊品質	37.50%
數位複合機模組	多功能數位機掃描模組、自動送稿器、傳真套件、操作面板模組	提供 OEM/ODM 客戶數位複合機模組化零組件	62.50%

2.公司目前之商品(服務)項目

本公司依通路不同，可供應不同客戶之產品如下：

客戶行業別	客戶機型別	產品規格
多功能事務機器	UA4200 系列	A3 數位複合機
	UA4000 系列	A3 數位複合機
	UA2026 系列	A4 數位彩色複合機
	UA3016 系列	A4 數位複合機
	UA3160 系列	低階雷射傳真機
模組產品	ADF(R)	複合機自動送稿器(雙面)
	Fax Kit	複合機傳真功能套件
	IR	複合機掃描單元
	CCD Module	複合機用充電電藕荷裝置模組
	CIS Module	接觸式影像感測器模組
	Controller	複合機用控制器
	Operation Panel	複合機操作面板模組

3.計畫開發之新產品

- (1)新世代數位複合機控制處理器
- (2)新世代數位複合機
- (3)雙面處理 A4/A3 自動送稿器
- (4)彩色輸出多功能數位影印機
- (5)彩色輸出多功能模組
- (6)新世代雷射列印引擎平台

(二)產業概況

1. 產業之現況與發展

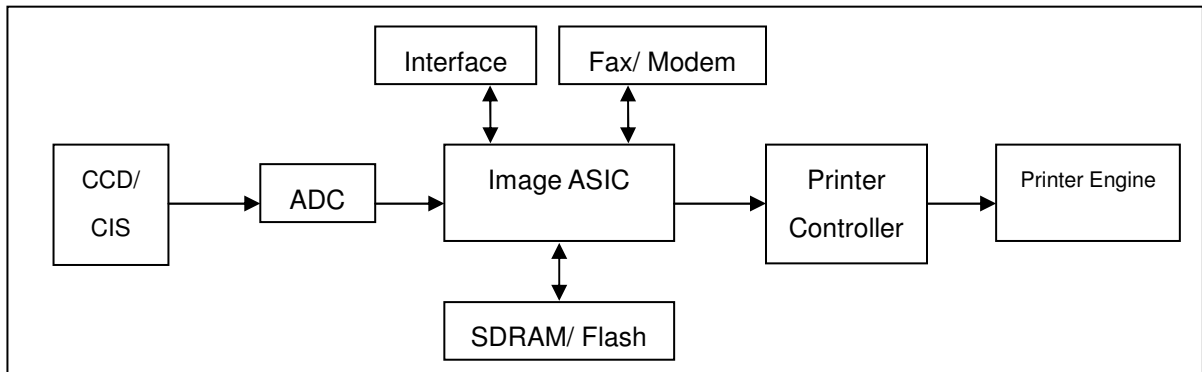
多功能事務機近年已普及化，市面上目前以三合一、四合一機種為市場主流，搭配網路功能，甚至電腦傳真，完整的功能設備，節省使用者空間及維護不同機器之費用，易減少使用者因不同操作方式所衍生之困擾，且免添購多種耗材。目前多功能事務機之出貨量佔 69%，單功能印表機約佔近 30%。

目前多功能事務機以噴墨及雷射技術為主，噴墨機種整機單價較低，但相對速度較慢且單張列印成本較高，故雖目前噴墨事務機佔整體出貨量近七成，然出貨金額僅佔約二成餘。多功能事務機為成熟產業，產品生命週期長，約 3-5 年才需更換新機。

以區域而言，近年各大廠紛紛針對開發中國家如中國等，推出新機種，顯示過去以已開發國家如歐、美、日等市場需求為主的型態已轉變，已開發國家市場漸趨飽和，市場潛力不大，各大廠紛紛投入於開發適合開發中國家之機種，該市場需求快速成長，且潛在商機無限。

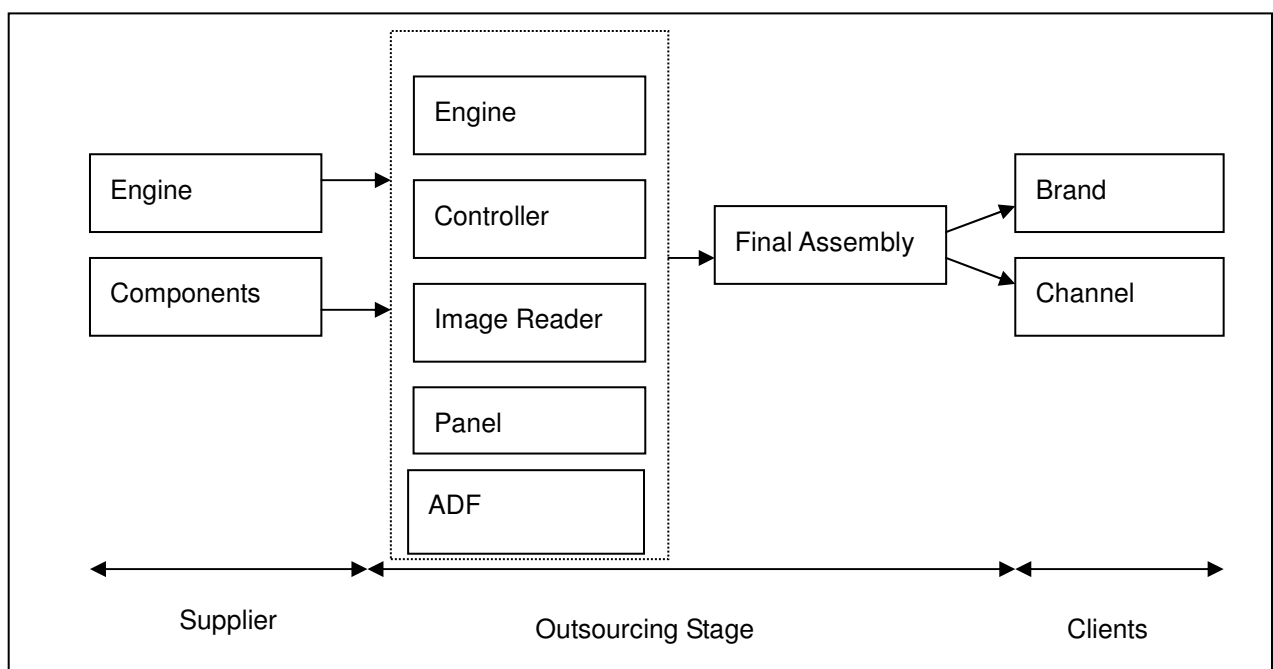
2. 產業中下游之關聯性

圖一：多功能事務機組成結構



多功能事務機重要的零組件（圖一）為：感光元件、ASIC、ADF (Printer engine)。

圖二：產業上中下游之關聯性



列印引擎之技術集中在少數事務機大廠，進入障礙高，因此品牌集中度高。A4 黑白機種因利潤較低，且引擎技術不若 A3 高，目前大多為美系或韓系市場保持領先地位之引擎廠商持續開發黑白機種。日系廠商重心為 A3 機種，且近年著重於開發適合開發中國家之戰鬥機種。

在產業上游零組件供應方面，目前品牌大廠的多功能事務機晶片來源，多數是內部自行製造，少數採用設計商之產品。目前供應後段控制晶片的有美商等大廠，及國內多家公司主要提供用於掃瞄器人機操作介面的前段類比晶片，同時也有意跨足後段控制晶片之供應。至於影印/列印/傳真控制器(Controller)、影像讀取器(Image Reader)、操作面版(Panel)、自動進稿機(Automatic Document Feeder)等，則是目前大廠主要釋出 OEM/ODM 的部份。

3. 產品之各種發展趨勢及競爭情形

近年因開發中國家之市場需求提升，新機種開發，不再以已開發國家如歐美為市場導向，轉向針對個別市場推出在地化機種，如推出中國特有之機種—低價且配備基本功能之戰鬥機種，以符合目標市場需求為銷售重點，亦成功地提升了大幅出貨量。針對各市場推出在地化之策略，將成為未來廠商開發之重要課題。

黑白雷射多功能事務機，由於廠商削價競爭，使得低階產品售價快速下降，低階產品(1-30ppm)出貨數量佔整體出貨量達九成以上，目前東友生產之黑白雷射多功能事務機屬於 1-20ppm 與 21-30ppm，居此市場區隔中，隨著 A3 機種市場價格競爭激烈，且推出新機種快速，東友亦接連接獲新專案之開發。

表一：全球黑白雷射多功能事務機之列印速度

速度		2008	2009	2010	2011	2012	2013	2014	2015	2010-2015 CAGR(%)
1-20ppm	出貨量(千台)	7,172	5,354	6,139	6,886	7,105	7,375	7,562	7,682	4.6%
	出貨金額(百萬美金)	4,010	2,711	2,687	2,628	2,532	2,443	2,355	2,281	-3.2%
21-30ppm	出貨量(千台)	2,479	2,871	4,625	5,855	6,635	7,405	8,163	8,827	13.8%
	出貨金額(百萬美金)	3,535	3,266	4,239	4,359	4,348	4,351	4,372	4,367	0.6%
31-44ppm	出貨量(千台)	542	542	745	893	1,046	1,187	1,335	1,472	14.6%
	出貨金額(百萬美金)	2,896	2,465	2,897	2,951	3,044	3,089	3,149	3,183	1.9%

資料來源：IDC 2011

以整體市場而言，彩色雷射多功能事務機不論在出貨量及銷售額方面，在近年都將呈現高成長，估計 2010~2015 年的年複合成成率分別為 12.8% 及 5.9%。目前彩色雷射多功能事務機的出貨量雖不高，但其所創造出來的銷售額卻十分地驚人。隨著列印技術的創新、碳粉改良及價格降低的交互影響下，辦公室彩色化的時代來臨，產業中對於彩色雷射列印的後勢也一片看好。

表二：全球多功能事務機出貨量及銷售額 資料來源：IDC 2011

類別		2008	2009	2010	2011	2012	2013	2014	2015	2010-2015 CAGR(%)
噴墨	出貨量(千台)	62,161	58,904	65,370	69,160	73,529	77,799	81,720	84,907	5.4%
	出貨金額(百萬美金)	8,227	7,399	8,376	8,611	8,846	9,124	9,343	9,459	2.5%
黑白雷射	出貨量(千台)	10,668	9,187	11,963	13,905	15,292	16,511	17,638	18,590	9.2%
	出貨金額(百萬美金)	18,195	14,730	16,316	16,584	16,610	16,550	16,441	16,233	-0.1%
彩色雷射	出貨量(千台)	2407	2468	3098	3482	4,048	4,616	5,156	5,654	12.8%
	出貨金額(百萬美金)	16,709	15,329	18,441	19,189	20,984	22,458	23,659	24,564	5.9%

全球黑白雷射中低階(1-44ppm)多功能事務機，以 2011 年出貨量來看，前

三名之業者分別為 HP(23.6%)、Samsung(19.9%)及 Canon(13.4%)，HP 取代 Samsung 成為此市場市佔率第一，而 Canon 亦取代 Brother 成為第三；若以銷售額來看，前三名之業者分別為 Ricoh(15%)、Canon(14.7%)、及 HP(11.8%)，因 Xerox 近年對於中低階產品著墨較少，落居第四。

表三：全球黑白雷射多功能事務機 1-44ppm 各品牌之市場佔有率

品牌	出貨量	市佔率 %	出貨金額(US\$)	市佔率 %
HP	3,169,290	23.6%	\$1,180,634	11.8%
Samsung	2,674,635	19.9%	\$710,325	7.1%
Canon	1,798,052	13.4%	\$1,461,541	14.7%
Brother	1,767,599	13.2%	\$507,297	5.1%
Xerox	900,243	6.7%	\$933,666	9.4%
Lenovo	537,699	4.0%	\$145,968	1.5%
Ricoh	465,202	3.5%	\$1,498,732	15.0%
Kyocera Mita	340,193	2.5%	\$717,940	7.2%
Panasonic	332,742	2.5%	\$139,225	1.4%
Sharp	309,581	2.3%	\$655,446	6.6%

資料來源：IDC 2011 Tracker

(三)技術及研發概況

最近年度及截至年報刊印日止，投入之研發費用與開發成功之技術：

年 度	研究費用支出 (仟 元)	成 果
93	171,496	推出第二代 A3 平台式雷射數位影印機 UA2010 推出第二代 Internet Fax 雷射傳真機 UA1630
94	185,411	推出彩色雷射 MFP 模組及黑白雷射 MFP 模組
95	211,386	推出第二代黑白雷射 MFP 模組及彩色雷射 MFP
96	328,262	推出第三代 A3 平台式雷射數位影印機 UA2110 推出第一代 Business Inkjet MFP 推出第五代黑白雷射 MFP 模組
97	349,024	進入 Tandem 彩色雷射 MFP 產品 推出兩款彩色雷射 MFP，兩款黑白雷射 MFP 模組
98	376,195	建立 A3 雷射數位影印機的引擎平台技術 推出新一代 A3 黑白雷射 MFP 模組 推出新一代 A4 黑白雷射 MFP 模組
99	408,035	推出 A3 黑白雷射整機 MFP 推出新一代 A4 4-Pass 彩色雷射 MFP 模組 建立 A3 dupelx 引擎設計技術
100	300,576	推出針對新興市場的 A4 黑白雷射 MFP 模組 推出第二代 A3 黑白雷射整機

(四)長、短期業務發展計畫

回顧過去一年，透過全體同仁的努力，在新一代系統平台開發、韌體開發、平台轉換、複合機控制器成本降低、彩色雷射複合機相關模組的開發等方面皆有突破性的發展。因此獲得眾多大廠的委外設計開發訂單，為東友未來的發展奠立更穩固的基礎。根據多功能事務機未來發展之趨勢與東友的技術開發實力分析後，歸納東友科技未來之長、短期業務發展計畫如下：

1.短期業務發展計畫

(1).黑白機種發展方向

近年因低階機種(1-20ppm; 21-30ppm)利潤降低，部份大廠轉而投入中高階機種(31-44ppm)之開發，進而增加東友跨入中階機種之機會，

(2).彩色機種發展方向

東友已量產數款彩色機種，包括 Tandem 與 4 Pass 兩大類。東友投注在彩色機種開發技術的提升，早已獲得客戶的彩色雷射複合機訂單的肯定，且陸續量產，除了銷售模組給客戶之外，東友亦成功的在華南廠進行整機組裝並以東友品牌銷售，並獲取彩色耗材的後續商機。

2.長期業務發展計畫

(1).黑白機種發展方向

未來東友將持續開發中階機種所需之相關作業系統平台以及硬體技術之研發。黑白機種亦是開發中國家市場的成長主力，如何開發出能因應其市場需

求的機種，也是未來的主流趨勢之一。東友已踏入雷射列印引擎平台的技術，並以開發中國家市場為標的，為未來的成長動力。

(2).彩色機種發展方向

隨著彩色雷射技術日益成熟且成本降低，大廠爭相推出新型低階彩色機種，平價可親的市場價格，大幅提升整體出貨量。彩色機種發展方向。未來東有亦將持續開發中接彩色機種相關之技術。

二、市場及產銷概況

(一)市場分析

1. 主要商品銷售地區

金額 地區	98 年度		99 年度		100 年度	
	銷售額(\$K)	%	銷售額(\$K)		銷售額(\$K)	%
亞洲	2,410,660	96.94	3,524,214	97.18	2,702,122	98.44
美洲	32,944	1.32	66,002	1.82	23,303	0.85
歐洲	26,402	1.06	31,550	0.87	9,167	0.33
大洋洲	2,044	0.08	4,352	0.12	3,258	0.12
其他(含非洲)	14,641	0.59	363	0.01	7,229	0.26
合計	2,486,691	100	3,626,481	100	2,745,079	100

2. 市場未來之供需狀況與成長性

根據 IDC 的預測，全球 MFP 市場在 2010 至 2015 期間將有 6.3% 的複合成長率。美國、西歐市場由於較早開始銷售 MFP 產品，近年已逐漸進入飽和期，年成長率趨穩定。而亞洲市場與其他市場將有 7.1% 與 10.2% 之成長。

單就黑白雷射市場來看，2010 至 2015 的複合成長率可達 9.2%，總銷售金額的複合成長率為 -0.1%。黑白雷射複合機利潤正逐年減少中。亞太及新興國家針對低階產品的需求，為黑白機種的成長力道來源。因黑白機種中低階產品線皆已步入低價競爭之戰場。以列印速度來看，入門等級 1-20ppm 之機種已漸達飽和，使用者轉而追求速度較高配備較為齊全之 21-30ppm 產品，21-30ppm 及 31-44ppm 之產品將成為黑白市場中最重要之戰場，估計 2010-2015 的年複合成長率達 13.8% 及 14.6%。

而彩色雷射市場，2010-2015 年全球複合成長率為 12.8%，除低階 1-10ppm 外，其餘各速度皆有兩位數之成長潛力。

3. 競爭利基

本公司在研發生產多功能事務機領域已累積二十餘年的開發經驗，在電子、光學、機構、通訊、網路及軟體技術方面都已臻成熟境界，目前擁有超過百名之開發工程師，平均研發年資達 8 年以上，與日本/歐美廠商開發能力不相上下。此外，長期累積的系統整合能力、專案執行能力等條件，及完整的專案

經歷：A4 彩色黑白機種、商用噴墨機種、A3 黑白機種等，對新進競爭對手而言是不可忽視的門檻。

4. 發展願景之有利與不利因素及因應對策

有利因素

- (1)開發中國家經濟成長快速，且對於 MFP 產品之需求與已開發國家不同，各家 MFP 大廠紛紛推出符合開發中國家需求之低階機種，積極攻低階產品市場，亦同步釋放代工訂單，使得低階產品 ODM 專案委外需求大增。
- (2)本公司專業代工設計在事務機業界已累積多年經驗，並與多數主要廠商建立長期合作關係。

不利因素

(1) 降低成本壓力

由於市場競爭激烈，機器售價持續下滑，對現有產品方面，原廠不斷要求東友提出持續的成本降低計劃，造成東友的獲利降低。對新的委外開發專案則會受到其他廠商的低價搶進，造成營業收入的短缺。

面對價格壓力，東友從以下幾個方向因應：

- 甲、由設計面著手，以最佳化的價格/功能比角度進行產品設計，透過零件數量的減少及物料材質的選用來降低整體物料成本
- 乙、強化工廠生產效率，降低生產工時訂提升生產良率。

(2) 整機銷售通路拓展困難

事務機市場因引擎技術為知名大廠掌握，故整體市場近九成皆掌握於大廠手中，因此整機銷售市場開拓困難，且低階市場近年來各家大廠紛紛以低價搶攻，除 A4 機種利潤低外，近年因開發中國家之需求，A3 機種亦步入價格流血戰，造成整機收入減少，小品牌生存困難。

因此本公司積極接觸具有銷售實力或掌握通路，但無自行設計生產事務機器能力的區域性品牌公司，透過 OEM 管道將東友的整機產品銷售給區域性品牌公司，同時藉由市場的回饋，了解當地市場需求及趨勢，使本公司研究開發之方向與市場同步。

(二)主要產品之重要用途及產製過程

1. 主要產品之重要用途

(1)普通紙傳真機

多功能雷射傳真機以傳真機為主體，加以影印、列印及電腦傳真之功能以發揮單機多功能的最大效益。訴求特色在於以最經濟的成本與空間考量，達到辦公室的基本需求。

(2)多功能數位事務機

新一代的辦公室週邊產品的發展走向結合多元功能，如影印、列印、掃描、傳真及網路應用等功能於一體之數位複合機產品。如此方能以最有效率的應用考量，提供辦公室完整的文件處理解決方案。

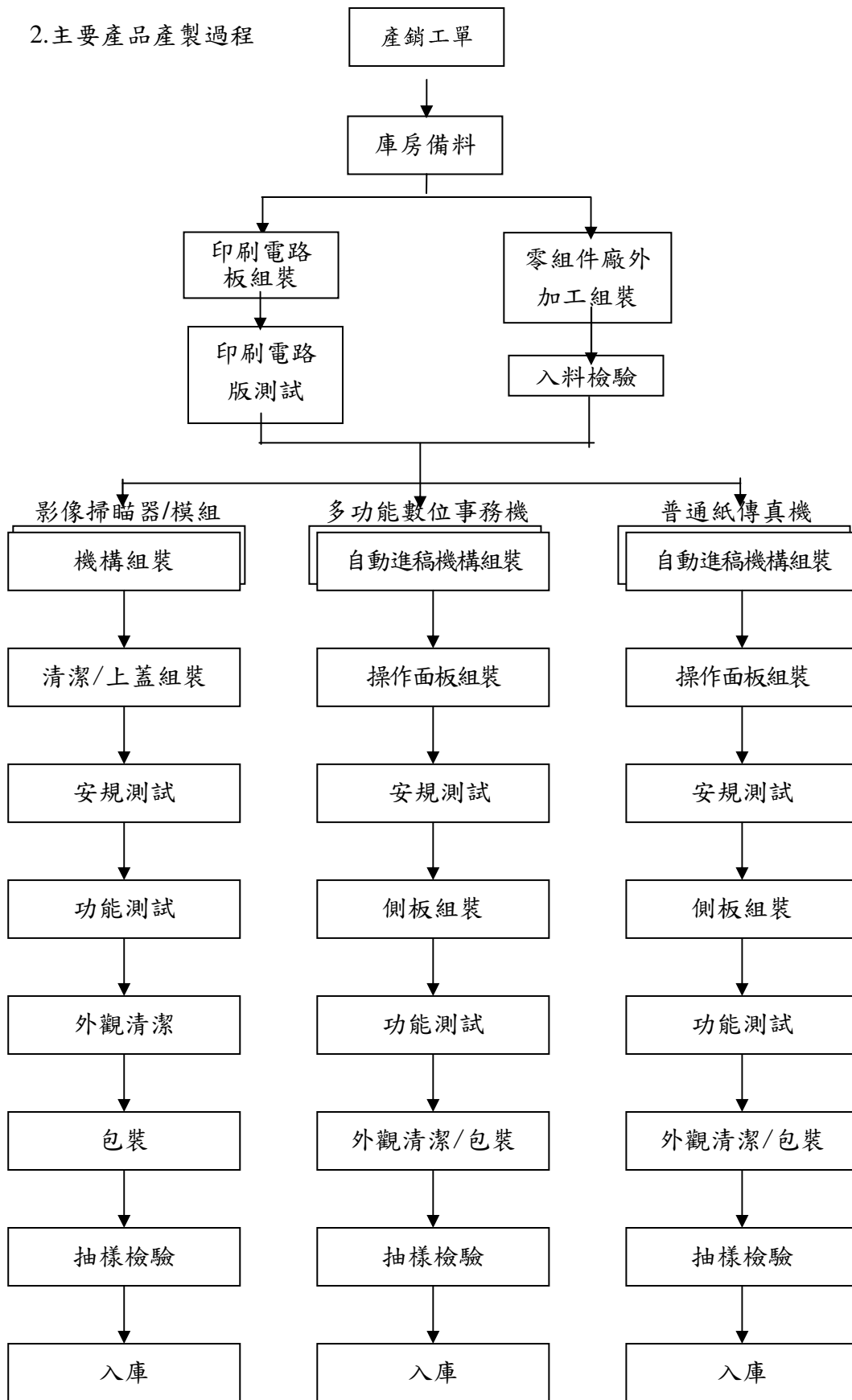
(3) 影像掃瞄器/模組

影像掃瞄器係一項結合光學、電子、機械、軟體(資訊)技術的電腦週邊輸入裝置，可將文字、圖案、相片等各種影像資料輸入，轉換成電腦可辨識之輸入訊號並結合軟體做各種應用管理。

(4) 傳真控制器/模組

傳真控制器一項結合電子、軟體(資訊)技術的通訊裝置，可將文字、圖案、相片等各種影像資料轉成電腦可辨識之訊號,透過電話線路傳到另一台傳真控制器,配合軟體應用可印出或編輯管理。

2.主要產品產製過程



(三)主要原料之供應狀況

塑膠原料部份，石油之價格緩步上漲，但積極與原料供應商協商價格，在供給面可滿足需求，價格面上可維持原價甚至可達成下降。

由於市場景氣無明顯復甦跡象，對於鋼材之需求無明顯增加，估計鋼材價格可維持平盤，在供給面可滿足需求。

2011 年 9 月泰國水災後部份日系廠商泰國工廠嚴重受損，原物料生產&出貨皆受到不同程度影響，主要影響 MFP 使用的 COMMODITY IC 封裝測試、PSU、CONNECTOR 等物料，自 11 月起已陸續復工或移轉至其他地區生產，估計最晚 2012 年第一季可恢復正常供應。

DRAM 市場歷經 2011 年慘澹經營，2012 年台、日、美積極進行減產並研擬併購策略，Q2 起搭配 ULTRA BOOK 大量出貨，估計 DRAM 報價將有機會回升 1~2 成。

(四)最近二年度任一年度曾占進(銷)貨總額百分之十以上之名單

1.最近二年度任一年度曾占進貨總額百分之十以上之名單：

單位：新台幣/仟元

項目	99 年				100 年				101 年度截至前一季止			
	名稱	金額	占全年度進貨淨額比率〔%〕	與發行人之關係	名稱	金額	占全年度進貨淨額比率〔%〕	與發行人之關係	名稱	金額	占當年度截至前一季止進貨淨額比率〔%〕	與發行人之關係
1	Tis Karrie	839,092	27.71%	關係人	Tis Karrie	922,169	40.71%	關係人	Tis Karrie	421,359	56.24%	關係人
2	其他	2,189,517	72.29%	無	其他	1,342,856	59.29%	無	其他	357,894	43.76%	無
	進貨淨額	3,028,609	100.00%	無	進貨淨額	2,265,025	100.00%	無	進貨淨額	749,253	100.00%	無

(1) 增減變動原因：

主係因本公司 100 年之銷售業績較 99 年同期比較下降，以致進貨比例同步下降。

2.最近二年度任一年度曾占銷貨總額百分之十以上之名單：

單位：新台幣/仟元

項目	99 年				100 年				101 年度截至前一季止			
	名稱	金額	占全年度銷貨淨額比率 [%]	與發行人之關係	名稱	金額	占全年度銷貨淨額比率 [%]	與發行人之關係	名稱	金額	占當年度截至前一季止銷貨淨額比率 [%]	與發行人之關係
1	B	2,329,803	64.69	無	B	1,745,012	64.78	無	B	402, 921	55.95	無
2	C	1,045,520	29.03	無	C	444,128	16.49	無	C	143, 222	19.89	無
	其他	226,157	6.28	無	其他	504,795	18.73	無	其他	173, 961	24.16	無
	銷貨淨額	3,601,480	100		銷貨淨額	2,693,935	100		銷貨淨額	720, 104	100	

註 1：列明最近二年度銷貨總額百分之十以上之客戶名稱及其銷貨金額與比例，但因契約約定不得揭露客戶名稱或交易對象為個人且非關係人者，得以代號為之。

增減變動原因：

(1)主係受經營景氣不佳之影響，客戶產品需求量減少所致。

(五)最近二年度生產量值

單位：新台幣仟元

生產量值 主要商品 (或部門別)	99 年度			100 年度		
	產能	產量	產值	產能	產量	產值
普通紙傳真機	27,348	25,147	12,058	4,198	3,814	2,827
多功能數位事務機	4,533,041	4,330,122	2,986,080	2,627,991	2,389,083	1,465,695
影像掃描器	38,038	15,056	15,225	25,824	23,476	21,794
合計	4,598,427	4,370,325	3,013,363	2,658,010	2,416,373	1,490,316

(六)最近二年度銷售量值

單位：新台幣仟元

銷售量值 主要商品	99 年度				100 年度			
	內銷		外銷		內銷		外銷	
	量	值	量	值	量	值	量	值
普通紙傳真機	5,857	8,354	1,147	1,194	3,756	5,764	72	99
多功能數位事務機	19,013	30,580	2,132,780	3,541,783	10,530	24,805	1,426,939	2,637,788
其他	-	-	101	25,857	3	5	11	50,766
影像掃描器	-	-	12,218	18,712			22,626	25,851
合計	24,870	38,934	2,146,216	3,587,546	14,289	30,574	1,449,648	2,714,504

三、最近二年度及截至年報刊印日止從業員工資料：

項 目		99 年度	100 年度	截至 101 年 5 月 18 日
員 工 人 數	間接人員	280	297	286
	直接人員	1	1	1
	合 計	281	298	287
平 均 年 齡		36.6	37	37.7
平 均 服 務 年 資		7.7	7.7	8.4
學 歷 分 布 比 率	博 士	0.0%	0.0%	0.00%
	碩 士	25.27%	29.87%	28.57%
	大 專	69.75%	65.77%	66.90%
	高 中	4.63%	4.03%	4.18%
	高 中 以 下	0.36%	0.34%	0.35%

四、環保支出資訊

本公司於九十四年九月通過新版 ISO-14001:2004 之認證，持續對內部人員教育訓練，並要求廠商配合本公司環境政策之運作，以期降低對環境之衝擊，以專案持續要求相關單位配合各項減廢、回收、再利用工作，以達法規之要求與節省資源，以符合“永續經營”的理念。

(一) 本公司各項污染之管制與防治

1. 廢水處理部份：

嚴格監管事業廢水之排放水質，實施雨污水分流處理，有效降低排放水之 BOD、SS 及 COD 等污染物質，避免對廠外水體產生二次污染情況。

2. 事業廢棄物處理部份

(1) 一般事業廢棄物：

實施垃圾分類及資源回收，將一般垃圾經初步分類後，再將回收垃圾中之鐵、鋁、玻璃、紙類、電池、照明光源、碳粉匣、資訊電子週邊產品回收，減少垃圾處理及運輸費用，並依規定辦理申報處理作業流程，以符合環境保護之精神與法規之要求。

(2) 有害事業廢棄物：

委託環保署認可之甲級廢棄物處理機構，代處理本公司所產出之廢基板五金、廢有機溶劑等事業廢棄物，並不定期抽查稽核其廢棄物處理程序，並依法規規定辦理申報處理作業流程，嚴格管理督察，避免二次污染及符合法規之要求。

3. 空氣污染部份：

依內部災害防止計劃定期每半年監測廠內空氣品質，以期符合環保护法規之要求。

4. 噪音部份：

依內部災害防止計劃定期每半年監測廠內、外之噪音分貝數以期符合環保法規之要求。

5. 本公司因應歐盟環保指令(RoHS)相關資訊如下：

本公司產品有直、間接外銷歐洲涉及歐盟環保指令，並符合相關規範。

6. 其他部份：

機械設備之新購需符合環保及工廠安全衛生標準，方得購入。

(二) 九十九年度環保投資情形

各項環境污染之監測計劃(鉛作業、空污、CO₂、噪音、飲用水、污水等)。

1. 消防設備之增購、檢測、維護與改善(滅火器、偵煙器、感熱器、逃生指示及器具等)。
2. 環管人員之教育訓練費用(環境安全衛生、內部稽核、緊急應變、特殊作業管制、防火管理人、溫室氣體盤查課程、環境管理證照等)。
3. 改善、美化與維持廠內及廠外的工作環境整潔，使員工更加舒適感。
4. 加強對內(員工教育)及對外(居民及各協力廠商)的溝通(環境安全衛生、消防協調、防火講習、演習等)。
5. 結合安衛管理及 ISO14001 制度稽核，改善廠內外環境品質。

(三) 環保投資之成果

1. 積極從事節能減碳、資源分類、回收、再利用工作以符合法規要求。
2. 嚴格管制廠內及廠外污染排放，定期監測與記錄，避免造成抗爭事件，致產生無形之公司形象損失。
3. 通過 ISO-14001:2004 之認證，提升企業形象及產品出口競爭性與國際性。
4. 回收事業廢棄物中可回收或再利用資源，減少廢棄物處理之成本。
5. 提升廠內環境品質，加強工安管理，避免工安事故及職災事件的發生。
6. 嚴格要求上下游供應商配合本公司之環境政策及 RoHS 相關規定，促其在原料、包裝及運輸過程中，減少對環境所產生負面效應，以符合環境保護與法規之要求。
7. 主動蒐集國際環保情勢，積極研發、改善產品以符合國際法規要求。

(四) 一百年度環保計劃投資情形

1. 各項環境檢測費用經常性支出(鉛作業、空污、CO₂、噪音、飲用水、污水等)。
2. 廠區內外之安全衛生、環保設備費用及消防建築物安全檢測相關費用支出(消防設施、滅火器、偵煙器、感熱器、逃生指示及器具等)。
3. 環境管理人員培訓費用(環安、工安、內部稽核、緊急應變、特殊作業、環境管理證照、防火管理等)。
4. 持續加強對內定期環境教育訓練及對外居民及各協力廠之溝通。

5.環境管理方案之改善支出及國內外認證取得費用支出等，投資費用達 94.5 萬元。

本公司自 86 年 9 月設立成立至年報刊印日止，完全符合環保法規規定，無任何因污染環境而受到損失或處分。

五、勞資關係

本公司之勞資關係良好，公司方面，持續改善各項員工福利措施及增加軟、硬體設備，提供員工更佳的工作環境、建立更好的工作品質，促進勞資雙方之和諧，目前已實施的福利措施如下：

- 1、完善的勞工保險、全民健康保險、員工團體保險制度。
- 2、上班彈性工時、週休二日制。
- 3、提供多元化員工教育訓練。
- 4、提供員工免費交通車、汽機車停車場。
- 5、提供設備完整之員工宿舍。
- 6、員工餐廳免費午餐供應。
- 7、舉辦各項員工國內、外旅遊及康樂活動。
- 8、三節禮券或禮品。
- 9、員工生日禮券。
- 10、尾牙暨員工摸彩活動。
- 11、員工及子女教育獎助金。
- 12、公司及職工福利委員會提供之婚喪喜慶補助。
- 13、員工優惠價購買集團家電製品。

同時，為了促進勞資雙方意見交流，提供間接或直接管道讓員工能充分表達意見。

- 1、間接表達意見：
 - (1)定期勞資會議召開。
 - (2)不定期召開說明會或座談會。
- 2、直接表達意見：公司內部網站平台，架設『員工討論及意見區』，供員工意見表達及問題反應。

截至目前為止，並未發生因勞資糾紛所遭受之損失，本公司之勞資關係和諧，目標一致，雙方都期許能更加充分合作創造東友之未來。

六、重要契約(目前仍有效存續及最近一年度到期)：

契約性質	當事人	契約起訖日期	主要內容	限制條款
技術合約	A 公司	2010/3/15-2013/03/14	A4 Inkjet 開發合約	依合約保密條件約定，本公司不可公告合約之當事人
技術合約	B 公司	2010/8/30-2011/08/29 無異議則自動延長	A3 Mono 多功能複合機買賣合約	
技術合約	C 客戶	2010/03/29-2011/12/01	A3 MMFP 開發合約	
技術合約	D 客戶	2010/05/01-2012/01/31	A4 彩色開發合約	
技術合約	E 客戶	2010/11/30-直到 Project EOL	A4 低階多功能黑白雷射複合機之開發合約	
技術合約	F 客戶	2011/02/10-2011/03/31	掃描器開發委託	
銷售合約	G 客戶	2011/04/01-2012/04/01	A4 彩色噴墨複合機買賣合約	

陸、財務概況

一、最近五年度簡明資產負債表、損益表，簽證會計師及查核意見

(一).最近五年度簡明資產負債表資料：

單位：新台幣仟元

項 目	年 度	最 近 五 年 度 財 務 資 料					當年度截至 101年3月31日
		96年度	97年度	98年度	99年度	100年度	
流 動 資 產		2,456,250	2,032,679	2,153,025	2,255,446	1,947,843	1,829,561
基 金 及 投 資		366,180	229,961	495,858	432,572	693,349	729,051
固 定 資 產		53,510	43,550	27,660	21,418	28,048	41,799
無 形 資 產		-	-	-	-	-	-
其 他 資 產		44,410	82,922	79,418	49,057	42,083	41,129
流 動 負 債	分配前	897,450	871,882	968,417	888,742	1,185,616	1,028,062
	分配後	1,223,948	934,380	1,148,476	1,068,801	尚未分配	尚未分配
長 期 負 債		-	-	-	-	-	-
其 他 負 債		38,335	37,754	38,553	39,167	46,763	47,014
負 債 總 額	分配前	935,785	909,636	1,006,970	927,909	1,232,379	1,075,076
	分配後	1,262,283	977,159	1,187,029	1,107,968	尚未分配	尚未分配
股 本		1,142,416	1,239,605	1,125,365	1,125,365	1,125,365	1,125,366
資 本 公 積		-	-	-	-	-	-
保 留 盈 餘	分配前	751,791	620,605	561,366	635,872	463,893	467,911
	分配後	425,293	553,082	381,307	455,813	尚未分配	尚未分配
金融商品未實現損益		81,150	(65,199)	47,145	73,649	(89,913)	(7,023)
累積換算調整數		9,208	22,218	15,115	(4,302)	(14,714)	(14,103)
未認列為退休金成本 之 淨 損 失		205	295	479	-	(5,687)	-
資 產 總 額		2,920,350	2,389,112	2,755,961	2,758,493	2,711,323	2,641,540
股 東 權 益 總 額	分配前	1,984,565	1,479,476	1,748,991	1,830,584	1,478,944	1,566,464
	分配後	1,658,067	1,411,953	1,568,932	1,650,525	尚未分配	尚未分配

註1：上開分配後數字，係依次年度股東會及董事會決議之情形填列。截至101年3月31日止，100年度之盈餘分配案尚未經股東會決議。

(二)最近五年度簡明損益表資料：

單位：新台幣仟元

項 目	最 近 五 年 度 財 務 資 料 (註 1)						
	96年度	97年度	98年度	99年度	100年度	當年度截至 101年3月31日	
營 業 收 入	3,420,928	2,999,674	2,486,691	3,626,481	2,745,079	720,104	
營 業 毛 利	1,014,005	863,166	633,395	973,762	691,102	115,741	
營 業 損 益	441,001	257,812	50,870	359,666	191,131	(24,473)	
營業外收入及利益	188,691	61,104	194,235	37,971	57,370	48,538	
營業外費用及損失	70,053	22,817	22,713	97,282	217,202	19,712	
繼續營業部門稅前 (損) 益	559,639	296,099	222,392	300,355	31,299	4,353	
稅 後 利 益	512,141	306,839	231,797	254,564	8,079	4,018	
基 本 每 股 盈 餘 (元)	追溯前	4.72	2.55	2.06	2.26	0.07	0.04
	追溯後	4.36	2.55	2.06	2.26	(註2)	(註2)

註1：上述各年度財務資料均經會計師查核簽證或核閱。

註2：截至101年3月31日止，本公司尚未經股東會決議100年度盈餘分派案。

(三)最近五年度簽證會計師姓名及查核意見

年 度	簽 證 會 計 師 姓 名	意 見
96 年度	吳郁隆、薛明玲	修正式無保留意見
97 年度	吳郁隆、薛明玲	標準式無保留意見
98 年度	吳郁隆、薛明玲	標準式無保留意見
99 年度	吳郁隆、薛明玲	標準式無保留意見
100 年度	吳郁隆、薛明玲	標準式無保留意見

二、最近五年度財務分析

分析項目		年度	96年度	96年度 (合併)	97年度	97年度 (合併)	98年度	98年度 (合併)	99年度	99年度 (合併)	100年度	100年度 (合併)	101年Q1	101年Q1 (合併)	
財務 結構	負債佔資產比 率 (%)		32.04	31.28	38.07	37.32	36.54	34.99	33.64	32.73	45.45	42.99	40.70	39.38	
	長期資金佔固 定資產比率(%)		3708.77	1559.30	3397.19	1431.52	6323.18	2394.93	8546.94	4078.57	5272.90	2951.28	3747.61	2643.88	
償債 能力	流動比率(%)		273.69	288.82	233.14	248.80	222.32	260.67	253.78	281.38	164.29	185.47	177.96	193.79	
	速動比率(%)		226.63	239.70	185.59	199.24	180.86	218.59	199.8	216.14	112.54	126.87	118.36	126.09	
	利息保障倍數		222.29	222.29	1214.52	1214.91	4732.74	4732.74	42908.86	42924.00	31300.00	595.32	-	-	
經營 能力	應收款項週轉 率 (次)		6.11	6.11	6.47	6.47	4.93	4.93	6.54	6.63	4.70	4.78	5.32	5.36	
	應收款項收現 日數		59.74	59.74	56.41	56.41	74.04	74.04	55.81	55.05	77.65	76.36	68.61	68.10	
	存貨週轉率(次)		5.22	5.02	5.01	4.89	4.56	4.47	6.09	5.40	4.08	3.57	4.52	4.04	
	平均售貨日數		69.92	72.71	72.85	74.64	80.04	81.66	59.93	67.59	89.46	102.24	80.75	90.35	
	固定資產週轉 率 (次)		60.18	24.42	61.81	26.01	69.84	28.16	147.78	61.37	110.99	58.07	91.13	53.75	
	總資產週轉率 (次)		1.17	1.18	1.13	1.14	0.97	0.95	1.32	1.26	1.00	0.98	1.07	1.03	
獲利 能力	資產報酬率 (%)		17.60	17.72	11.57	11.70	9.01	8.85	9.23	8.84	0.30	0.29	0.60	0.57	
	股東權益報酬 率 (%)		27.56	27.56	17.72	17.72	14.36	14.36	14.22	14.22	0.49	0.49	0.95	0.92	
	佔實 收資 本 率	營業 利益		38.60	41.94	20.80	21.29	4.52	2.97	31.96	26.55	16.98	-8.70	-13.32	-13.32
		稅前 純益		48.99	48.99	23.89	23.89	19.76	19.76	26.69	26.70	2.78	1.55	-1.29	-1.29

分析項目		年度		96年度	96年度 (合併)	97年度	97年度 (合併)	98年度	98年度 (合併)	99年度	99年度 (合併)	100年度	100年度 (合併)	101年Q1	101年Q1 (合併)
		96年度	96年度 (合併)	97年度	97年度 (合併)	98年度	98年度 (合併)	99年度	99年度 (合併)	100年度	100年度 (合併)	101年Q1	101年Q1 (合併)		
純益率(%)	純益率(%)	14.97	14.97	10.23	10.23	9.32	9.33	7.02	7.04	0.29	0.29	0.56	0.56		
	每股盈餘(元)	追溯前	4.72	4.72	2.55	2.55	2.06	2.06	2.26	2.26	0.07	0.04	0.04	0.04	
		追溯後	4.36	4.36	2.55	2.55	2.06	2.06	2.26	2.26	0.07	0.04	0.04	0.04	
現金流量	現金流量比率(%)	84.76	91.47	107.67	115.44	0	0	28.24	12.42	36.36	32.19	0	0		
	現金流量允當比率(%)	119.65	90.19	172.93	160.16	167.04	175.47	160.51	158.92	167.08	158.89	167.08	156.90		
	現金再投資比率(%)	22.46	25.06	36.92	36.05	-3.34	-2.94	3.35	-2.94	14.12	9.60	0	0		
槓桿度	營運槓桿度	7.06	7.06	10.79	11.19	43.85	64.47	9.14	10.59	12.95	18.60	-25.71	-19.26		
	財務槓桿度	1.01	1.01	1.00	1.00	1.00	1.00	1.00	1.00	1.00	1.00	1.00	1.00		

最近二年度各項財務比率變動達20%分析

- (1) 負債佔資產比率：本年度因導入新專案第四季進貨增加導致負債上升所致。
- (2) 長期資金佔固定資產比率：主係因本年度景氣不佳使毛利下降及本年度股票市場不佳而產生之金融資產跌價損失，使本期稅後淨利大幅下降致股東權益減少，故長期資金佔固定資產比率下降。
- (3) 流動比率、速動比率：本年度因購置及處分金融資產及提列金融資產評價損失致流動資產減少，在負債上升之情形下致比率下降。
- (4) 利息保障倍數：主係因本年度景氣不佳使毛利下降及本年度股票市場不佳而產生之金融資產跌價損失，使本期稅前淨利大幅減少，故利息保障倍數下降。
- (5) 應收帳款週轉率、收現日數：主係因本年度景氣不佳營收下降，惟於第四季市場回溫使銷貨收入成長，連帶使期末應收帳款增加，故全年之應收帳款週轉率下降。
- (6) 存貨週轉率、平均售貨日數：主係因本年度景氣不佳營收下降，惟於第四季市場回溫，為配合銷貨備料使期末存貨增加，故全年之存貨週轉率下降。
- (7) 固定資產週轉率、總資產週轉率：主係本年度景氣不佳營收下降，致週轉率下降。
- (8) 資產報酬率：主係因本年度景氣不佳使毛利下降及本年度股票市場不佳而產生之金融資產跌價損失，使本期稅後淨利大幅減少，故資產報酬率下降。

- (9) 股東權益報酬率：主係因本年度景氣不佳使毛利下降及本年度股票市場不佳而產生之金融資產跌價損失，使本期稅後淨利大幅減少，故股東權益報酬率下降。
- (10) 營業利益佔實收資本比率：主係因本年度景氣不佳銷貨收入及毛利下降，致使營業利益較去年減少所致。
- (11) 稅前純益佔實收資本比率：主係因本年度景氣不佳使毛利下降及本年度股票市場不佳而產生之金融資產跌價損失，使本期稅前淨利大幅減少，故稅前純益佔實收資本比率。
- (12) 純益率：主係因本年度景氣不佳使營收下降及本年度股票市場不佳而產生之金融資產跌價損失，使本期稅後淨利大幅減少。
- (13) 現金流量比率：主係本年度景氣不佳，稅後淨利下降、金融資產減少、應付帳款及預收款項增加。
- (14) 現金再投資比率：主係因本年度景氣不佳，且購入金融資產使營運資金減少，故現金再投資比率增加。。
- (15) 營運槓桿度：主係本年度受景氣影響營收不如預期導致稅後利益較去年同期大幅減少所致。

註1：截至101年3月31日止，本公司尚未決議100年度盈餘分派案。

計算公式如下：

1. 財務結構

- (1) 負債佔資產比率 = 負債總額 / 資產總額。
- (2) 長期資金佔固定資產比率 = (股東權益淨額 + 長期負債) / 固定資產淨額。

2. 償債能力

- (1) 流動比率 = 流動資產 / 流動負債。
- (2) 速動比率 = (流動資產 - 存貨 - 預付費用) / 流動負債。
- (3) 利息保障倍數 = 利息費用及稅前純益 / 本期利息支出。

3. 經營能力

- (1) 應收款項(包括應收帳款與因營業而產生之應收票據)週轉率 = 銷貨淨額 / 各期平均應收款項(包括應收帳款與因營業而產生之應收票據)餘額。
- (2) 應收款項收現日數 = 365 / 應收款項週轉率。
- (3) 存貨週轉率 = 銷貨成本 / 平均存貨額。
- (4) 平均售貨日數 = 365 / 存貨週轉率。
- (5) 固定資產週轉率 = 銷貨淨額 / 固定資產淨額。
- (6) 總資產週轉率 = 銷貨淨額 / 資產總額。

4. 獲利能力

- (1) 資產報酬率 = [稅後損益 + 利息費用 * (1 - 稅率)] / 平均資產總額。
- (2) 股東權益報酬率 = 稅後損益 / 平均股東權益淨額。
- (3) 營業利益占實收資本比率 = 營業利益 / 實收資本額
- (4) 稅前純益占實收資本比率 = 稅前純益 / 實收資本額
- (5) 純益率 = 稅後損益 / 銷貨淨額。
- (6) 每股盈餘 = (稅後淨利 - 特別股股利) / 加權平均已發行股數。

5. 現金流量

- (1) 現金流量比率 = 營業活動淨現金流量 / 流動負債。
- (2) 淨現金流量允當比率 = 最近五年度營業活動淨現金流量 / 最近五年度(資本支出 + 存貨增加額 + 現金股利)。
- (3) 現金再投資比率 = (營業活動淨現金流量 - 現金股利) / (固定資產毛額 + 長期投資 + 其他資產 + 營運資金)。

6. 槓桿度

- (1) 營運槓桿度 = (營業收入淨額 - 變動營業成本及費用) / 營業利益。
- (2) 財務槓桿度 = (營業利益 / (營業利益 - 利息費用))。

三、監察人審查報告

詳見第80頁。

四、最近年度財務報表

詳見第81頁至第135頁。

七、最近年度經會計師查核簽證之母子公司合併財務報表

詳見第136頁至第187頁。

八、公司及其關係企業最近年度及截至年報刊印日止，如有發生財務周轉困難情事，應列明對本公司財務狀況之影響

本公司無此狀況發生

柒、財務狀況及經營結果之情形檢討分析與風險事項

一、財務狀況比較分析

單位：新台幣仟元

項目	年度	100 年度	99 年度	差異		增減比例變動分析說明(註)
				金額	%	
流動資產		1,947,843	2,255,446	(307,603)	-13.64%	詳(二)之說明
基金及長期投資		693,349	432,572	260,777	60.29%	
固定資產		28,048	21,418	6,630	30.96%	
其他資產		42,083	49,057	(6,974)	-14.22%	
資產總額		2,711,323	2,758,493	(47,170)	-1.71%	
流動負債		1,185,616	888,742	296,874	33.40%	
長期負債		0	0	0	0%	
其他負債		46,763	39,167	7,596	19.39%	
負債總額		1,232,379	927,909	304,470	32.81%	
股本		1,125,365	1,125,365	0	0%	
保留盈餘		463,893	635,872	(171,979)	-27.05%	
庫藏股票		0	0	0	0%	
金融商品之未實現損益		(89,913)	73,649	(163,562)	-222.08%	
未認列為退休金成本之淨損失		(5,687)	0	(5,687)	-100.00%	
累積換算調整數		(14,714)	(4,302)	(10,412)	-242.03%	
股東權益總額		1,478,944	1,830,584	(351,640)	-19.21%	

註：若增減變動比率未達 20%，或變動金額未達\$10,000 仟元以上者，則未加以分析說明。

(二)變動分析：

1. 流動資產減少：主係本年度增加備供出售金融資產-非流動之投資造成流動資產減少。
2. 基金及長期投資增加：主係本年度增加備供出售金融資產-非流動之投資。
3. 固定資產增加：主係本年度增購檢驗設備及辦公設備所致。
4. 流動負債增加：主係本年度應付帳款-關係人及對客戶之預收款項增加。
5. 保留盈餘減少：主係本年度稅後淨利較去年減少。
6. 金融商品之未實現損益減少：主係為備供出售金融資產-非流動評價損益影響數所致。
7. 累積換算調整數減少：主係投資境外公司之匯率換算調整所致。

二、經營結果

(1) 經營結果比較分析：

單位：新台幣仟元

年度 項目	100 年度	99 年度	差異		增減比例 變動分析 說明(註)
			金額	%	
營業收入淨額	2,745,079	3,626,481	(881,402)	-24.30%	詳(二)之 說明
營業成本	(2,053,977)	(2,652,719)	(598,742)	-22.58%	
營業毛利	691,102	973,762	(282,660)	-29.03%	
營業費用	(499,971)	(614,096)	(114,125)	-18.58%	
營業淨利	191,131	359,666	(168,535)	-46.86%	
營業外收入	57,370	37,971	19,399	51.09%	
營業外支出	(217,202)	(97,282)	119,920	123.27%	
繼續營業部門稅前淨利	31,299	300,355	(269,056)	-89.58%	
所得稅(費用)利益	(23,220)	(45,791)	(22,571)	-49.29%	
本期淨利	8,079	254,564	(246,485)	-96.83%	

註：增減比例分析說明：增減比例未達 20%且變動金額未達 NT\$10,000 仟元以上者；則未加以分析說明。

(2) 增減比例分析說明：

- 1.營業收入淨額減少，主係景氣不佳銷售額減少。
- 2.營業成本減少，主係銷售額減少導致出貨成本降低。
- 3.營業毛利較上期減少，主係受景氣不佳銷售額減少及銷售新機種毛利較低所致。
- 4.營業淨利較上期減少，主係主係景氣不佳，銷售額減少及銷售新機種毛利較低所致。
- 5.營業外收入較上期增加，主係為 100 年度什項收入較多。
- 6.營業外支出較上期增加，主係 100 年度公平價值變動列入損益之金融資產評價損失所致。
- 7.繼續營業部門稅前淨利減少，主係業內利益減少、營業外支出增加所致。
- 8.所得稅費用減少：主係稅上所得減少所致。
- 9.本期淨利減少：綜上所述導致。

三、現金流量

(一)最近二年度流動性及其增減變動分析說明：

項目 年度	100 年 12 月 31 日	99 年 12 月 31 日	增(減)比例
現金流量比率	36.36%	28.24%	28.75
現金流量允當比率	167.08%	160.51%	4.10
現金再投資比率	14.12%	3.35%	321.47

增減比例變動分析說明：

1、現金流量比率及現金再投資比率增加，主係100年增加對股權投資之現金投入，造成營運資金之減少，營運活動現金流量增加使現金流量比率上升，也促使現金再投資比率上升。

(二)流動性不足之改善計畫:不適用。

(三)未來一年現金流動性分析：

期初現金餘額	全年來自營業活動淨現金流量	全年現金流出量	現金剩餘(不足)數額	現金不足額之補救措施	
				投資計劃	理財計劃
444,196	1,120,270	202,566	1,361,900	-	-

1、現金流量變動情形分析：

(1)營業活動：主係研發之新機種上市，預計本期獲利較上期增加，故全年度營業活動為淨現金流入。

(2)投資活動：預計未來年度新機種研發需投入研究開發費，故全年度投資活動為淨現金流出。

(3)融資活動：預計未來年度發放現金股利，全年度融資活動為淨現金流出。

2、預計現金不足額之補救措施：不適用

四、最近年度重大資本支出對財務業務之影響

重大資本支出之運用情形及資金來源：無

**五、最近年度轉投資政策及獲利或虧損之主要原因與其改善計畫及未來一年投資計畫
轉投資分析表**

單位：新台幣仟元

項目	說明	金額 (註)	政策	獲利或虧損 之主要原因	改善 計畫	未來其 他投資 計畫
菱光科技(股)公司		455,541	掌控關鍵 零組件	該公司擁有 CIS 等 光電產品之專業 技術能力。	—	—
Atlas Tech Investment Co., Ltd.		111,484	專業投資 公司	掌控產能及控 制生產成本並 提供客戶及時 服務，目前已達 損益兩平。	—	—
Image Holding Limited		113,100	專業投資 公司	掌控產能及控 制生產成本並 提供客戶及時 服務，目前已達 損益兩平。	—	—

註：本年度投資金額超過實收資本額百分之五者。

六、風險管理及評估：

(一) 最近年度利率、匯率變動、通貨膨脹情形對公司損益之影響及未來因應措施：

1. 利率變動之風險

本公司並無任何借款，因此無利率變動之風險。

2. 匯率變動之風險

本公司主要之進銷貨係以美金為計價單位，公平價值將隨市場匯率之波動而改變，公司所持有之外幣資產與外幣負債可將市場風險相互抵銷，故預期不致產生重大之市場風險。

3. 通貨膨脹

通貨膨脹情形並未對本公司之營運造成不良之影響。

本公司將密切注意利率、匯率、通貨膨脹情形對公司損益之影響，並即時提出相關之因應措施。

(二) 最近年度從事高風險、高槓桿投資、資金貸與他人、背書保證及衍生性商品交易之政策、獲利或虧損之主要原因及未來因應措施：

本公司並未從事高風險、高槓桿投資。資金貸與他人、背書保證及衍生性商品交易皆依據本公司「取得或處分資產處理程序規則」、「資金貸與他人作業程序」、「背書保證作業程序」、「從事衍生性商品交易處理程序」所訂之政策及因應措施辦理。

(三) 未來研發計畫及預計投入之研發費用：

單位：新台幣仟元

產品	說明	預計投入之研發費用
A3 機種	東友在 A3 產品的開發已經有多年的經驗並且獲得業界的肯定，相較於其他競爭者僅具備 A4 產品的開發能力，東友在 A3 領域具有較佳的競爭優勢。	480,035
A4 機種	雖然 A4 機器本體的銷售幾乎無利可圖，但是後續的耗材利潤卻十分可觀。	
彩色機種	彩色雷射複合機無庸置疑的將會是複合機市場上的明日之星，雖然低階彩色複合機多以噴墨機種為主，但是彩色雷射引擎技術的成熟與成本的降低使得雷射機種在低階市場逐漸抬頭，價格持續的滑落也使得市場接受度逐漸提高。	

(四) 最近年度國內外重要政策及法律變動對公司財務業務之影響及因應措施：無影響。

(五) 最近年度科技改變對公司財務業務之影響及因應措施：無影響。

(六) 最近年度企業形象改變對企業危機管理之影響及因應措施：無。

(七) 最近年度進行併購之預期效益及可能風險：無

(八) 最近年度擴充廠房之預期效益及可能風險：無影響。

(九) 最近年度進貨或銷貨集中所面臨之風險：

目前本公司與主要客戶合作已超過15年以上且維持良好的關係，從舊有的黑白機種到目前的高階彩色機種，不斷推陳出新，主要客戶亦於市場上佔有穩定的領先地位；除了原有之主要客戶外，東友的開發及設計能力亦早已受到其他日系大廠的肯定，近年來也成功開發了數家知名客戶，有效降低銷貨集中所面臨之風險。

(十) 最近年度董事、監察人或持股超過百分之十之大股東，股權之大量移轉或更換對公司之影響及風險：無影響。

(十一) 最近年度經營權之改變對公司之影響及風險：無。

(十二) 公司及公司董事、監察人、總經理、實質負責人、持股比例超過百分之十之大股東及從屬公司已判決確定或尚在繫屬中之重大訴訟、非訟或行政爭訟事件，其結果可能對股東權益或證券價格有重大影響者，應揭露其系爭事實、標的金額、訴訟開始日期、主要涉訟當事人及目前處理情形。

1. 菱光科技股份有限公司於民國 97 年 1 月及 3 月，對 K9 Inc. 分別投資美金 1,000,000 元及美金 3,000,000 元，其中美金 1,000,000 元已完成登記相關程序。惟因該公司經營情形

不佳且本公司投資策略改變，菱光科技股份有限公司採穩健保守原則，於民國 97 年 6 月將原投資金額美金 1,000,000 元(折合台幣\$32,314)全數轉列損失。另外針對增資款美金 3,000,000 元(等值 30 億韓圓，折合台幣\$92,550)，要求該金融機構返還，並調整為其他應收款。惟該金融機構以該款項應經 K9 Inc.同意而拒絕逕行匯款，菱光科技股份有限公司委請律師提起訴訟，基於穩健保守原則，並於民國 97 年度將上述其他應收款項全數提列損失。民國 99 年 7 月韓國高等法院宣判本公司勝訴，菱光科技股份有限公司業已於民國 99 年 8 月 12 日以即期匯率收回部份款項計 29.82 億韓圓(等值美金 2,531,706 元，折合台幣\$80,989)，剩餘款項連同利息合計\$5,561 已於民國 100 年 6 月收回。

(十三) 其他重要風險：無

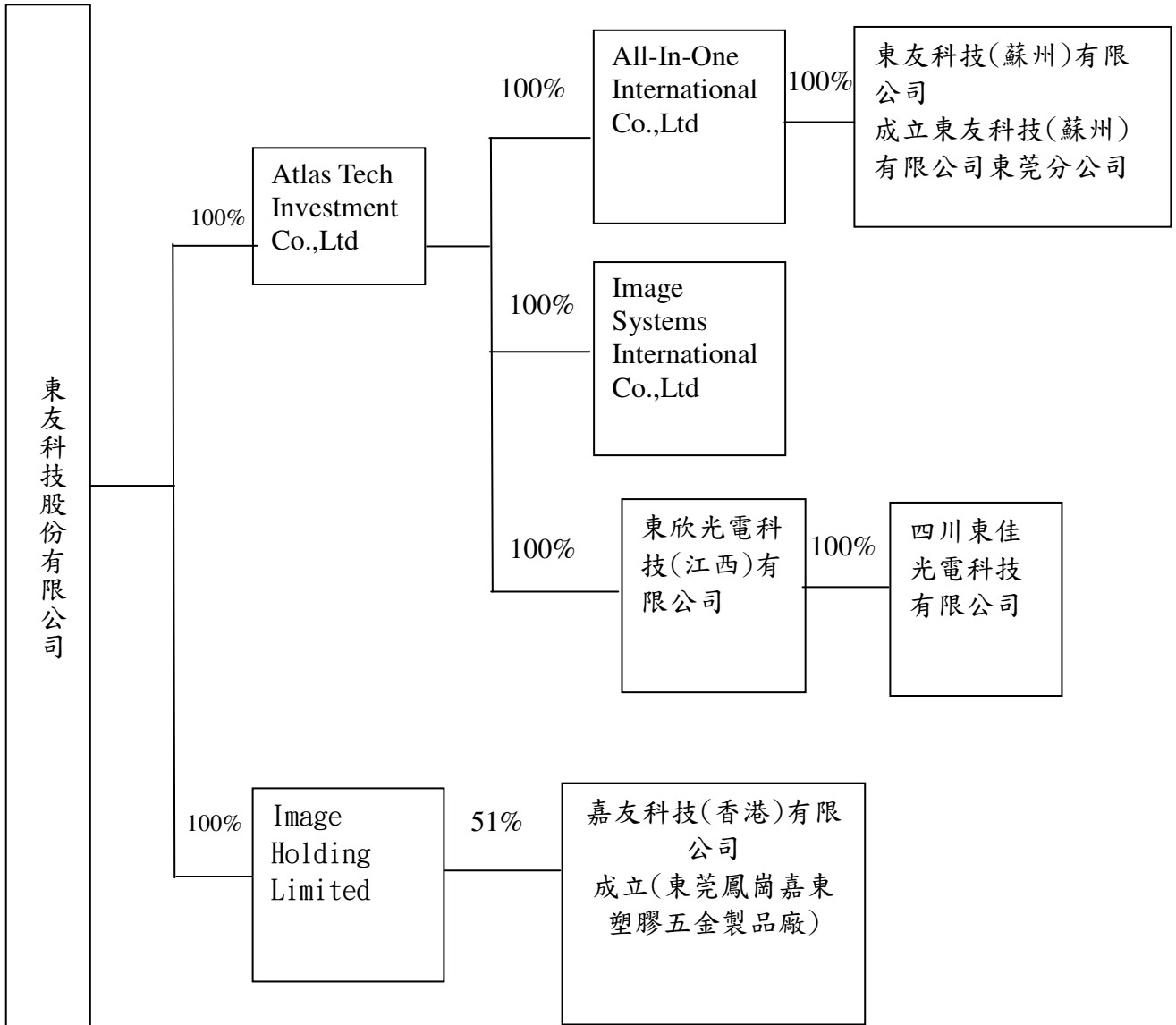
七、其他重要事項：無。

捌、特別記載事項

一、關係企業相關資料

(一) 關係企業合併營業報告書：

1、關係企業組織圖：



2、各關係企業基本資料：

新台幣：仟元

企業名稱	設立日期	實收資本額	地址	主要營業或生產項目
Atlas Tech Investment Co.,Ltd	2002年6月14日	134,421	P.O.Box 3444,Road Town,Tortola,British Virgin Islands	專業投資公司
All-In-One International Co.,Ltd	2002年6月14日	72,963	Lotemau Centre,P.O.Box 1225 ,Apia,Samoa	專業投資公司
Image Systems International Co.,Ltd	2004年1月19日	57,871	Lotemau Centre,P.O.Box 1225 ,Apia,Samoa	專業投資公司
東友科技(蘇州)有限公司	2003年2月20日	81,528	蘇州高新區橫山路98號新技術產業園5號廠房	研發及生產多功能事務機及其相關產品
東欣光電科技(江西)有限公司	2009年9月14日	32,809	中國江西省南昌市新開發火炬五路36號	研發、生產及銷售多功能事務機及其相關產品
四川東佳光電科技有限公司	2010年7月30日	4,805	中國四川省武侯區佳靈路9號1棟11樓	研發、生產及銷售多功能事務機及其相關產品
Image Holding Limited	2009年8月11日	123,522	Lotemau Centre,P.O.Box 1225 ,Apia,Samoa	專業投資公司
嘉友科技(香港)有限公司	2009年6月13日	241,614	10/F., Southeast Industrial Building, 611-619 Castle Peak Road,	研發、生產及銷售多功能事務機及其相關產品

3、推定為有控制與從屬關係者其相同股東資料：不適用。

4、整體關係企業經營業務所涵蓋之行業：

(1)專業投資公司

(2)研發、生產及銷售多功能事務機及其相關產品

5、各關係企業董事、監察人及總經理資料：

企業名稱	職稱	姓名或代表人	持有股數	持有比例
Atlas Tech Investment Co.,Ltd	董事	Teco Image Systems CO.,LTD	4,440,000	100%
		Yang,Chi-Heng		
All-In-One International Co.,Ltd	董事	Atlas Tech Investment Co.,Ltd	2,410,000	100%
		Wei,Yao-Ming		
Image Systems International Co.,Ltd	董事	Atlas Tech Investment Co.,Ltd	1,812,423	100%
		Wei,Yao-Ming		
東友科技(蘇州)有限公司	董事長	All-In-One International Co.,Ltd	出資證明	100%
		林春連		
	董事	All-In-One International Co.,Ltd		
		甘耿光		
	董事	All-In-One International Co.,Ltd		
賴仁章				
總經理	林春連	0	0	
Image Holding Limited	董事	Teco Image Systems CO.,LTD	4,080,000	100%
		Yang,Chi-Heng		
嘉友科技(香港)有限公司	董事	Image Holding Limited	31,620,000	51%
		黃育仁		
	董事	Image Holding Limited	31,620,000	51%
		Yang,Chi-Heng		
	董事	Image Holding Limited	31,620,000	51%
		HWUNG MAN JUNG		
	董事	KARRIE TECHNOLOGIES COMPANY LIMITED	30,380,000	49%
		KWOK WING KIN,FRANCIS		
	董事	KARRIE TECHNOLOGIES COMPANY LIMITED	30,380,000	49%
		LEE SHU KI		
東欣光電科技(江	董事	Atlas Tech Investment Co.,Ltd	出資證明	100%

企業名稱	職稱	姓名或代表人	持有股數	持有比例
西)有限公司		黃育仁		
	董事	Atlas Tech Investment Co.,Ltd		
		謝穎昇		
	董事	Atlas Tech Investment Co.,Ltd		
		連昭志		
	董事	Atlas Tech Investment Co.,Ltd		
		胡進誠		
	董事	Atlas Tech Investment Co.,Ltd		
		林弘祥		
監察人	Atlas Tech Investment Co.,Ltd			
	楊其恒			
總經理	胡進誠	0	0	
四川東佳光電科技 有限公司	董事長	東欣光電科技(江西)有限公司	出資證明	100%
		黃育仁		
	總經理	胡進誠	0	0

6、各關係企業營運概況：

新台幣：仟元

企業名稱	資本額	資產 總額	負債 總額	淨值	營業 收入	營業 利益	本期損益 (稅後)	每股盈 餘(稅 後)
Atlas Tech Investment Co.,Ltd	134,421	79,832	-	79,832	-	-	(20,567)	(0.15)
All-In-One International Co.,Ltd	72,963	25,589	-	25,589	-	-	(35,623)	(0.49)
Image Systems International Co.,Ltd	54,871	11	-	11	-	(1)	22,278	0.41
東友科技(蘇州) 有限公司	95,450	44,348	14,193	30,156	70,086	-31,840	-31,840	-0.33
Image Holding Limited	123,522	100,864	-	100,864	-	-	(13,916)	(0.11)
東欣光電科技 (江西)有限公司	32,809	20,431	2,049	18,832	26,181	(6,561)	(7,471)	(0.23)
四川東佳光電 科技有限公司	4,805	6,679	3,175	3,504	8,828	(906)	(906)	(0.19)
嘉友科技(香港) 有限公司	241,614	868,510	529,383	339,127	949,052	52,535	(27,622)	(0.11)

(三) 關係企業關係報告書：無。

二、最近年度及截至年報刊印日止，私募有價證券資料

(一) 私募有價證券辦理情形：無。

(二) 最近年度及截至年報刊印日止，私募有價證券之執行情形：無。

三、最近年度及截至年報刊印日止，子公司持有或處分本公司股票情形：無。**四、其他必要補充說明：無。**

玖、重大影響事項

- 一、最近年度及截至年報刊印日止，如發生證交法第三十六條第二項第二款所定對股東權益或證券價格有重大影響之事項，亦應逐項載明：無。

三、最近年度財務報告之監察人審查報告書

東友科技股份有限公司監察人審查報告書

董事會造送本公司一百年度財務報表及合併財務報表，業經資誠聯合會計師事務所吳郁隆會計師及薛明玲會計師查核竣事，連同一百年度營業報告書及盈餘分配表等，復經本監察人審查，認為符合公司法等相關法令，爰依公司法第二百一十九條規定，報請 鑒察。

此 致

東友科技股份有限公司一百零一年股東常會

東友科技股份有限公司

監察人：

監察人：

監察人：

四、最近年度財務報告

會計師查核報告

(101)財審報字第 11002998 號

東友科技股份有限公司 公鑒：

東友科技股份有限公司民國 100 年 12 月 31 日及民國 99 年 12 月 31 日之資產負債表，暨民國 100 年 1 月 1 日至 12 月 31 日及民國 99 年 1 月 1 日至 12 月 31 日之損益表、股東權益變動表及現金流量表，業經本會計師查核竣事。上開財務報表之編製係管理階層之責任，本會計師之責任則為根據查核結果對上開財務報表表示意見。

本會計師係依照「會計師查核簽證財務報表規則」及中華民國一般公認審計準則規劃並執行查核工作，以合理確信財務報表有無重大不實表達。此項查核工作包括以抽查方式獲取財務報表所列金額及所揭露事項之查核證據、評估管理階層編製財務報表所採用之會計原則及所作之重大會計估計，暨評估財務報表整體之表達。本會計師相信此項查核工作可對所表示之意見提供合理之依據。

依本會計師之意見，第一段所述財務報表在所有重大方面係依照「證券發行人財務報告編製準則」及中華民國一般公認會計原則編製，足以允當表達東友科技股份有限公司民國 100 年 12 月 31 日及民國 99 年 12 月 31 日之財務狀況，暨民國 100 年 1 月 1 日至 12 月 31 日及民國 99 年 1 月 1 日至 12 月 31 日之經營成果與現金流量。

東友科技股份有限公司已編製民國 100 年度及民國 99 年度之合併財務報告，並經本會計師出具無保留意見之查核報告在案，備供參考。

資 誠 聯 合 會 計 師 事 務 所

吳郁隆

會計師

薛明玲

前財政部證券暨期貨管理委員會
核准簽證文號：(86)台財證(六)第 83252 號
前財政部證券管理委員會
核准簽證文號：(74)台財證(一)第 12812 號

中 華 民 國 1 0 1 年 3 月 1 6 日

東友科技股份有限公司
資 產 負 債 表
民國 100 年及 99 年 12 月 31 日

單位：新台幣仟元

資 產	附註	100 年 12 月 31 日		99 年 12 月 31 日		
		金 額	%	金 額	%	
流動資產						
1100	現金及約當現金	四(一)	\$ 208,818	8	\$ 444,196	16
1310	公平價值變動列入損益之金	四(二)				
	融資產-流動		461,748	17	748,476	27
1120	應收票據淨額	四(三)	3,668	-	2,857	-
1140	應收帳款淨額	四(四)	629,800	23	510,219	19
1150	應收帳款-關係人淨額	五	2,151	-	18,150	1
1178	其他應收款	四(十六)及五	28,057	1	50,795	2
1190	其他金融資產-流動	六	-	-	1,000	-
120X	存貨	四(五)	489,450	18	417,259	15
1260	預付款項	五	67,898	3	8,648	-
1286	遞延所得稅資產-流動	四(十六)	56,253	2	53,846	2
11XX	流動資產合計		<u>1,947,843</u>	<u>72</u>	<u>2,255,446</u>	<u>82</u>
基金及投資						
1450	備供出售金融資產-非流動	四(六)	498,629	19	199,988	7
1480	以成本衡量之金融資產-非	四(七)				
	流動		8,000	-	8,000	-
1421	採權益法之長期股權投資	四(八)	185,712	7	224,584	8
1440	其他金融資產-非流動	六	1,008	-	-	-
14XX	基金及投資合計		<u>693,349</u>	<u>26</u>	<u>432,572</u>	<u>15</u>
固定資產						
		四(九)				
固定資產原始成本						
1537	模具設備		129,007	5	128,918	5
1545	試驗設備		57,325	2	52,035	2
1551	運輸設備		2,970	-	2,970	-
1561	辦公設備		51,357	2	46,166	2
1631	租賃改良		18,086	-	17,838	-
1681	其他設備		21,526	1	21,405	1
15XY	成本及重估增值		280,271	10	269,332	10
15X9	減：累計折舊		(255,590)	(9)	(247,914)	(9)
1670	未完工程及預付設備款		3,367	-	-	-
15XX	固定資產淨額		<u>28,048</u>	<u>1</u>	<u>21,418</u>	<u>1</u>
其他資產						
1820	存出保證金		150	-	150	-
1830	遞延費用		5,999	-	7,479	-
1860	遞延所得稅資產-非流動	四(十六)	35,934	1	41,428	2
18XX	其他資產合計		<u>42,083</u>	<u>1</u>	<u>49,057</u>	<u>2</u>
1XXX	資產總計		<u>\$ 2,711,323</u>	<u>100</u>	<u>\$ 2,758,493</u>	<u>100</u>

董事長：黃育仁

經理人：黃育仁

會計主管：陳慧玲

東友科技股份有限公司
資 產 負 債 表
民國 100 年及 99 年 12 月 31 日

單位：新台幣仟元

資	產	附註	100 年 12 月 31 日		99 年 12 月 31 日		
			金	額 %	金	額 %	
流動負債							
2140	應付帳款		\$	393,719	15	\$ 295,675	11
2150	應付帳款-關係人	五		308,819	11	136,142	5
2160	應付所得稅	四(十六)		-	-	19,298	1
2170	應付費用	四(十)及五		257,265	10	326,039	12
2210	其他應付款項			1,826	-	12,341	-
2260	預收款項	四(八)(十一)		223,987	8	99,247	3
21XX	流動負債合計			<u>1,185,616</u>	<u>44</u>	<u>888,742</u>	<u>32</u>
其他負債							
2810	應計退休金負債	四(十二)		46,763	1	39,167	2
28XX	其他負債合計			<u>46,763</u>	<u>1</u>	<u>39,167</u>	<u>2</u>
2XXX	負債總計			<u>1,232,379</u>	<u>45</u>	<u>927,909</u>	<u>34</u>
股東權益							
股本							
3110	普通股股本	四(十三)		1,125,365	42	1,125,365	41
保留盈餘							
3310	法定盈餘公積	四(十四)		353,906	13	328,450	12
3350	未分配盈餘	四(十五)		109,987	4	307,422	11
股東權益其他調整項目							
3420	累積換算調整數		(14,714)	(1)	(4,302)	-
3430	未認列為退休金成本之淨 損失	四(十二)	(5,687)	-	-	-
3450	金融商品之未實現損益	四(六)	(89,913)	(3)	73,649	2
3XXX	股東權益總計			<u>1,478,944</u>	<u>55</u>	<u>1,830,584</u>	<u>66</u>
承諾事項及或有事項		五及七					
重大之期後事項		九					
負債及股東權益總計			\$	<u>2,711,323</u>	<u>100</u>	\$ <u>2,758,493</u>	<u>100</u>

董事長：黃育仁

經理人：黃育仁

會計主管：陳慧玲

東友科技股份有限公司
股東權益變動表
民國100年及99年1月1日至12月31日

單位：新台幣仟元

	保 留 盈 餘				累積換算調整數	未認列為退 休金成本之 淨 損 失	金融商品之 未實現損益	合 計
	普通股本	法定盈餘公積	特別盈餘公積	未分配盈餘				
<u>99 年 度</u>								
99年1月1日餘額	\$ 1,125,365	\$ 305,270	\$ 42,981	\$ 213,115	\$ 15,115	\$ -	\$ 47,145	\$ 1,748,991
98年度盈餘指撥及分配：								
提列法定盈餘公積	-	23,180	-	(23,180)	-	-	-	-
迴轉特別盈餘公積	-	-	(42,981)	42,981	-	-	-	-
提列股東現金紅利	-	-	-	(180,058)	-	-	-	(180,058)
本期淨利	-	-	-	254,564	-	-	-	254,564
金融商品未實現損益	-	-	-	-	-	-	26,504	26,504
國外長期投資累積換算調整數	-	-	-	-	(19,417)	-	-	(19,417)
99年12月31日餘額	<u>\$ 1,125,365</u>	<u>\$ 328,450</u>	<u>\$ -</u>	<u>\$ 307,422</u>	<u>(\$ 4,302)</u>	<u>\$ -</u>	<u>\$ 73,649</u>	<u>\$ 1,830,584</u>
<u>100 年 度</u>								
100年1月1日餘額	\$ 1,125,365	\$ 328,450	\$ -	\$ 307,422	(\$ 4,302)	\$ -	\$ 73,649	\$ 1,830,584
99年盈餘指撥及分配：								
提列法定盈餘公積	-	25,456	-	(25,456)	-	-	-	-
提列股東現金紅利	-	-	-	(180,058)	-	-	-	(180,058)
本期淨利	-	-	-	8,079	-	-	-	8,079
未認列為退休金成本之淨損失	-	-	-	-	-	(5,687)	-	(5,687)
金融商品之未實現損益	-	-	-	-	-	-	(163,562)	(163,562)
國外長期投資累積換算調整數	-	-	-	-	(10,412)	-	-	(10,412)
100年12月31日餘額	<u>\$ 1,125,365</u>	<u>\$ 353,906</u>	<u>\$ -</u>	<u>\$ 109,987</u>	<u>(\$ 14,714)</u>	<u>(\$ 5,687)</u>	<u>(\$ 89,913)</u>	<u>\$ 1,478,944</u>

董事長：黃育仁

經理人：黃育仁

會計主管：陳慧玲

東友科技股份有限公司
現金流量表
民國 100 年及 99 年 1 月 1 日至 12 月 31 日

單位：新台幣仟元

	100 年 度	99 年 度
<u>營業活動之現金流量</u>		
本期淨利	\$ 8,079	\$ 254,564
調整項目		
折舊費用	10,895	13,226
各項攤提	4,703	8,095
(備抵呆帳迴轉收入數)呆帳費用	(1,472)	1,393
金融資產及負債評價損失(利益)	174,133 (13,797)
存貨(回升利益)跌價損失	(22,297)	29,752
存貨報廢損失及盤虧	19,157	299
採權益法認列之長期投資損失	28,460	70,373
處分固定資產損失	50	20
固定資產轉列費用	3,444	-
資產及負債科目之變動		
公平價值變動列入損益之金融資產	112,595	-
應收票據	(807) (638)
應收帳款	(118,471)	60,959
應收帳款-關係人	16,357 (15,647)
其他應收款	22,738 (1,139)
存貨	(69,051) (84,286)
預付款項	(59,250) (2,417)
遞延所得稅資產及負債	3,087	9,318
應付帳款	98,044 (218,520)
應付帳款-關係人	172,677	103,312
應付所得稅	(19,298)	19,298
應付費用	(68,774)	12,708
其他應付款項	(10,515)	413
預收款項	124,740	3,113
應計退休金負債	1,909	614
營業活動之淨現金流入	431,133	251,013

(續次頁)

董事長：黃育仁

經理人：黃育仁

會計主管：陳慧玲

東友科技股份有限公司
現金流量表
民國 100 年及 99 年 1 月 1 日至 12 月 31 日

單位：新台幣仟元

	<u>100</u>	年	度	<u>99</u>	年	度
其他金融資產-流動減少(增加)	\$		1,000	(\$		1,000)
備供出售金融資產-非流動增加	(462,203)	-		
其他金融資產-非流動增加	(1,008)	-		
購置固定資產	(21,928)	(7,005)
處分固定資產價款			-			1
存出保證金			-			240
遞延費用增加	(2,314)	(4,821)
投資活動之淨現金流出	(486,453)	(12,585)
<u>融資活動之現金流量</u>						
發放現金股利	(180,058)	(180,058)
融資活動之淨現金流出	(180,058)	(180,058)
本期現金及約當現金(減少)增加	(235,378)			58,370
期初現金及約當現金餘額			444,196			385,826
期末現金及約當現金餘額	\$		208,818	\$		444,196
<u>現金流量資訊之補充揭露</u>						
本期支付利息	\$		1	\$		7
本期支付所得稅	\$		56,651	\$		14,702

董事長：黃育仁

經理人：黃育仁

會計主管：陳慧玲

東友科技股份有限公司
財務報表附註
民國 100 年及 99 年 12 月 31 日

單位：新台幣仟元
(除特別註明者外)

一、公司沿革

- (一)東友科技股份有限公司(以下簡稱「本公司」)於民國 86 年 9 月 8 日依公司法設立，並於同年度開始營業。本公司主要營業項目為多功能事務機、傳真機及掃瞄器等產品之設計、製造及買賣。
- (二)本公司股票自民國 89 年 6 月起在中華民國證券櫃檯買賣中心買賣。
- (三)截至民國 100 年 12 月 31 日止，本公司員工人數為 298 人。

二、重要會計政策之彙總說明

本財務報表係依照「證券發行人財務報告編製準則」及中華民國一般公認會計原則編製。重要會計政策彙總說明如下：

(一)外幣交易

- 1.外幣交易按交易當日之即期匯率作為入帳基礎，其與實際收付時之兌換差異，列為當年度損益。
- 2.期末就外幣貨幣性資產或負債餘額，按資產負債表日之即期匯率評價調整，因調整而產生之兌換差額列為當年度損益。
- 3.期末就外幣非貨幣性資產或負債餘額，屬依公平價值衡量且變動列入損益者，按資產負債表日之即期匯率評價調整，因調整而產生之兌換差額列為當年度損益；屬依公平價值衡量且變動列入股東權益調整項目者，按資產負債表日之即期匯率評價調整，因調整而產生之兌換差額，列為股東權益調整項目；屬非依公平價值衡量者，則按交易日之歷史匯率衡量。

(二)資產負債區分流動及非流動之分類標準

- 1.資產符合下列條件之一者，列為流動資產；資產不屬於流動資產者為非流動資產：
 - (1)因營業所產生之資產，預期將於正常營業週期中變現、消耗或意圖出售者。
 - (2)主要為交易目的而持有者。
 - (3)預期於資產負債表日後十二個月內將變現者。
 - (4)現金或約當現金，但於資產負債表日後逾十二個月用以交換、清償負債或受有其他限制者除外。

2.負債符合下列條件之一者，列為流動負債；負債不屬於流動負債者為非流動負債：

- (1)因營業而發生之債務，預期將於正常營業週期中清償者。
- (2)主要為交易目的而發生者。
- (3)須於資產負債表日後十二個月內清償者。
- (4)不能無條件延期至資產負債表日後逾十二個月清償之負債。

(三) 約當現金

約當現金係指同時具備下列條件之短期且具高度流動性之投資：

- 1.隨時可轉換成定額現金者。
- 2.即將到期且利率變動對其價值之影響甚少者。

本公司現金流量表係以現金及約當現金之基礎所編製。

(四) 公平價值變動列入損益之金融資產與負債

- 1.採交割日會計，於原始認列時，將金融商品以公平價值衡量。
- 2.公平價值變動列入損益之金融資產與負債係以公平價值評價且其價值變動列為當期損益。上市/上櫃股票、封閉型基金及存託憑證係以資產負債表日公開市場之收盤價為公平價值。開放型基金係以資產負債表日該基金淨資產價值為公平價值。
- 3.未符合避險會計之衍生性商品，屬選擇權交易者，於交易日以當日之公平價值認列；非屬選擇權交易者，於交易日認列之公平價值為零。

(五) 備供出售金融資產

- 1.採交割日會計，於原始認列時，將金融商品以公平價值衡量，並加計取得或發行之交易成本。
- 2.備供出售金融資產係以公平價值評價且其價值變動列為股東權益調整項目。上市/上櫃股票、封閉型基金及存託憑證係以資產負債表日公開市場之收盤價為公平價值。開放型基金係以資產負債表日該基金淨資產價值為公平價值。
- 3.若有減損之客觀證據，則認列減損損失。若後續期間減損金額減少，屬權益商品之減損減少金額認列為股東權益調整項目。

(六) 以成本衡量之金融資產

- 1.採交割日會計，於原始認列時，將金融商品以公平價值衡量，並加計取得或發行之交易成本。
- 2.以成本衡量之金融資產若有減損之客觀證據，則認列減損損失，此減損金額不予迴轉。

(七) 應收票據及帳款、其他應收款

1. 民國 100 年 1 月 1 日以前，應收票據、帳款及其他應收款會計政策如下：

- (1) 應收票據及帳款係因出售商品或勞務而發生之債權，按設算利率計算其折現值為入帳基礎，惟到期日在一年以內者，其折現值與到期值差異不大，按帳載金額評價。
- (2) 備抵呆帳係依過去實際發生呆帳經驗，衡量資產負債表日應收票據、應收帳款及其他應收款等各項債權之帳齡情形及其收回可能性，予以評估提列。

2. 民國 100 年 1 月 1 日起，應收票據、帳款及其他應收款會計政策如下：

- (1) 應收票據及帳款係因出售商品或勞務而發生之債權，其他應收款係不屬於應收票據及帳款之其他應收款項。應收票據及帳款、其他應收款原始認列時以公平價值衡量，續後以有效利率法之攤銷後成本減除減損後之金額衡量。
- (2) 本公司於資產負債表日評估是否存在客觀證據，顯示重大個別金融資產發生減損，以及非屬重大之個別金融資產單獨或共同發生減損。若有減損之客觀證據，則認列減損損失。減損金額為金融資產之帳面價值與其估計未來現金流量採原始有效利率折現之現值間之差額。若後續期間減損金額減少，而該減少明顯與認列減損後發生之事件有關，則迴轉先前認列之金融資產減損金額，該迴轉不應使金融資產帳面金額大於未認列減損情況下之攤銷後成本，迴轉之金額認列為當期損益。

(八) 存 貨

存貨採永續盤存制，成本結轉按加權平均法計算，固定製造費用按生產設備之正常產能分攤，因各期中期間產量波動所產生之成本差異，於編製期中財務報表時予以遞延。期末存貨採成本與淨變現價值孰低衡量，比較成本與淨變現價值孰低時，採逐項比較法。淨變現價值係指在正常情況下之估計售價減除至完工尚需投入之成本及推銷費用後之餘額。

(九) 採權益法之長期股權投資

1. 持有被投資公司有表決權股份比例達 20% 以上或具有重大影響力者，採權益法評價。持有被投資公司有表決權股份比例超過 50% 或具有控制力者，採權益法評價並於每季編製合併報表。
2. 海外長期股權投資按權益法評價者，被投資公司財務報表轉換所產生之「累積換算調整數」，並作為股東權益之調整項目。

(十) 固定資產

- 1.除已依法辦理資產重估之項目外，固定資產以取得成本為入帳基礎，並將購建期間之有關利息資本化。
- 2.固定資產按估計經濟耐用年限，按平均法計提折舊，主要資產耐用年限為2至7年。
- 3.凡支出效益及於以後各期之重大改良或大修支出列為資本支出，經常性維護或修理支出則列為當期費用。
- 4.固定資產發生閒置或已無使用價值時，按其淨公平價值或帳面價值較低者，轉列其他資產，差額列為當期損失，當期提列之折舊費用列為營業外支出。

(十一) 遞延費用

係電腦軟體支出及專利權授權使用費等支出，以取得成本及實際支付費用為入帳基礎，按其估計效益年數3年，採平均法攤提。

(十二) 非金融資產減損

本公司於資產負債表日針對有減損跡象之資產，估計其可回收金額，當可回收金額低於其帳面價值時，則認列減損損失。可回收金額係指一項資產之淨公平價值或其使用價值，兩者較高者。當以前年度認列資產減損之情況不再存在時，則在以前年度提列損失金額之範圍內予以迴轉。

(十三) 產品保固費

產品附有保固保證者，依據經驗預估保固成本，於銷貨發生年度認列為當期費用。

(十四) 退休金

退休金辦法屬確定給付退休辦法者，係依據精算結果認列淨退休金成本，淨退休金成本包括當期服務成本、利息成本、退休基金資產之預期報酬及未認列過渡性淨給付義務、退休金損益與前期服務成本之攤銷數。退休金辦法屬確定提撥退休辦法者，則依據權責發生基礎將應提撥之退休基金數額認列為當期之退休金成本。

(十五) 所得稅

1. 所得稅之會計處理採跨期間與同期間之所得稅分攤，以前年度溢低估之所得稅，列為當期所得稅費用之調整項目。當稅法修正時，於公布日之年度按新規定將遞延所得稅負債或資產重新計算，因而產生之遞延所得負債或資產之變動影響數，列入當期繼續營業部門之所得稅費用(利益)。
2. 因購置設備或技術、研究發展及人才培訓等所產生之所得稅抵減採當期認列法處理。
3. 未分配盈餘依所得稅法規定加徵 10% 之所得稅，於股東會決議盈餘分配後列為當期費用。
4. 當稅法修正時，於公佈日之年度按新規定將遞延所得稅負債或資產重新計算，因而產生之遞延所得稅負債或資產之變動影響數，列入當期繼續營業部門之所得稅費用(利益)。

(十六) 員工分紅及董監酬勞

本公司員工分紅及董監酬勞成本，依民國 96 年 3 月 16 日財團法人中華民國會計研究發展基金會(96)基秘字第 052 號函「員工分紅及董監酬勞會計處理」之規定，於具法律義務或推定義務且金額可合理估計時，認列為費用及負債。俟後股東會決議實際配發金額與估列金額有差異時，則列為次年度之損益。另依民國 97 年 3 月 31 日財團法人中華民國會計研究發展基金會(97)基秘字第 127 號函「上市上櫃公司員工分紅股數計算基準」，本公司以財務報告年度之次年度股東會決議日前一日之每股公平價值(收盤價)，並考慮除權除息影響後之金額，計算股票紅利之股數。

(十七) 收入成本

收入於獲利過程大部份已完成，且已實現或可實現時認列。相關成本配合收入於發生時承認。費用則依權責發生制於發生時認列為當期費用。

(十八) 會計估計

本公司於編製財務報表時，業已依照一般公認會計原則之規定，對財務報表所列金額及或有事項，作必要之衡量、評估與揭露，其中包括若干假設及估計之採用，惟該等假設及估計與實際結果可能存有差異。

(十九) 交割日會計

採用交割日會計時，對於交易日及交割日/資產負債表日間公平價值之變動，屬以成本或攤銷後成本衡量者不予認列，屬以公平價值衡量且公平價值變動認列為損益者認列為當期損益，屬備供出售者則認列為業主權益調整項目。

(二十) 營運部門

本公司營運部門資訊與提供給營運決策者之內部管理報告採一致之方式報導。營運決策者負責分配資源予營運部門並評估其績效，經辨識本公司之營運決策者為董事會。

本公司依財務會計準則公報第四十一號「營運部門資訊之揭露」規定於合併財務報表揭露部門資訊，而不於個別財務報表揭露部門資訊。

三、會計變動之理由及其影響

(一) 應收票據及帳款、其他應收款

本公司自民國 100 年 1 月 1 日起，採用新修訂之財務會計準則公報第三十四號「金融商品之會計處理準則」，就應收票據及帳款、其他應收款等各項債權，於有減損之客觀證據時認列減損(呆帳)損失，此項會計原則變動對民國 100 年度之淨利及每股盈餘未有重大影響。

(二) 營運部門

本公司自民國 100 年 1 月 1 日起，採用新發布之財務會計準則公報第四十一號「營運部門資訊之揭露」，以取代原財務會計準則公報第二十號「部門別財務資訊之揭露」，本公司於首次適用時，並依公報規定重編前一年度之部門資訊。此項會計原則變動並不影響民國 100 年及 99 年度之淨利及每股盈餘。

四、重要會計科目之說明

(一) 現金及約當現金

	<u>100年12月31日</u>	<u>99年12月31日</u>
庫存現金	\$ 454	\$ 486
支票存款	724	808
活期存款	194,094	429,411
定期存款	13,546	13,491
	<u>\$ 208,818</u>	<u>\$ 444,196</u>

(二) 公平價值變動列入損益之金融資產及負債-流動

	<u>100年12月31日</u>	<u>99年12月31日</u>
交易目的金融資產		
國內債券型基金	\$ 148,914	\$ 348,000
海外開放型基金	253,068	164,342
上市櫃公司股票	<u>99,984</u>	<u>99,984</u>
	501,966	612,326
交易目的金融資產評價調整	(40,218)	<u>136,150</u>
	<u>\$ 461,748</u>	<u>\$ 748,476</u>

1. 本公司於民國 100 年及 99 年度因公平價值變動列入損益之金融資產及負債認列之淨損益分別為淨損失\$174,133 及淨利益\$13,797。

2. 截至民國 100 年及 99 年 12 月 31 日止，本公司之衍生性金融商品交易均已結清，民國 100 年及 99 年度因衍生性金融商品交易產生之淨損失分別為\$9 及\$0。

(三) 應收票據-非關係人

	<u>100年12月31日</u>	<u>99年12月31日</u>
應收票據	\$ 3,678	\$ 2,871
減:備抵呆帳	(10)	(14)
	<u>\$ 3,668</u>	<u>\$ 2,857</u>

(四) 應收帳款-非關係人

	<u>100年12月31日</u>	<u>99年12月31日</u>
應收帳款	\$ 629,800	\$ 511,329
減:備抵呆帳	-	(1,110)
	<u>\$ 629,800</u>	<u>\$ 510,219</u>

(五) 存 貨

	<u>100年12月31日</u>		
	<u>成本</u>	<u>備抵跌價損失</u>	<u>帳面價值</u>
原物料	\$ 349,085	(\$ 31,488)	\$ 317,597
在製品	142,469	(1,021)	141,448
製成品	32,008	(5,857)	26,151
在途存貨	<u>4,254</u>	<u>-</u>	<u>4,254</u>
	<u>\$ 527,816</u>	<u>(\$ 38,366)</u>	<u>\$ 489,450</u>

	99年12月31日		
	成本	備抵跌價損失	帳面價值
原物料	\$ 388,670	(\$ 56,563)	\$ 332,107
在製品	56,795	(422)	56,373
製成品	26,545	(3,678)	22,867
在途存貨	5,912	-	5,912
	<u>\$ 477,922</u>	<u>(\$ 60,663)</u>	<u>\$ 417,259</u>

1. 上列存貨均未提供作為擔保。

2. 當期認列之存貨相關費損：

	100年度	99年度
已出售存貨成本	\$ 2,057,136	\$ 2,622,668
(回升利益)跌價損失	(22,297)	29,752
報廢損失及盤虧	19,157	299
下腳收入	(19)	-
	<u>\$ 2,053,977</u>	<u>\$ 2,652,719</u>

民國 100 年度本公司因出清低價存貨及存貨報廢使期末存貨減少，導致備抵跌價損失減少，而產生回升利益。

(六) 備供出售之金融資產-非流動

	100年12月31日	99年12月31日
上市櫃公司股票	\$ 588,542	\$ 126,339
備供出售金融資產評價調整	(89,913)	73,649
	<u>\$ 498,629</u>	<u>\$ 199,988</u>

(七) 以成本衡量之金融資產-非流動

	100年12月31日	99年12月31日
非上市櫃公司股票	\$ 35,246	\$ 38,504
累計減損-以成本衡量之金融資產	(27,246)	(30,504)
	<u>\$ 8,000</u>	<u>\$ 8,000</u>

1. 本公司持有之標的因無活絡市場公開報價且公平價值無法可靠衡量，故以成本衡量。

2. 民國 100 年及 99 年度，本公司因被投資公司發生價值減損認列之減損損失皆為\$0。

(八) 採權益法之長期股權投資

	100年12月31日		99年12月31日	
	金額	持股比例	金額	持股比例
Atlas Tech Investment Co., Ltd.	\$ 84,848	100%	\$ 111,483	100%
Image Holding Limited	100,864	100%	113,101	100%
	<u>\$ 185,712</u>		<u>\$ 224,584</u>	

1. 民國 100 年及 99 年度採權益法評價之長期股權投資，係依被投資公司同期間經本公司會計師查核之財務報表認列，投資損失分別為 \$28,460 及 \$70,374。
2. 本公司於民國 99 年 8 月 18 日經董事會決議，將 Atlas Tech Investment Co., Ltd. 持有之孫公司東友光電科技(東莞)有限公司結束營業並進行清算，並於民國 100 年 9 月經當地政府註銷登記在案，其母公司 Image Systems International Limited 業經辦理減資退回股款予 Atlas Tech Investment Co., Ltd. 完竣，Atlas Tech Investment Co., Ltd. 亦將辦理減資退回股款予本公司，截至民國 100 年 12 月 31 日，本公司預收退回股款 \$34,733，表列預收款項，截至民國 101 年 3 月 16 日，Atlas Tech Investment Co., Ltd. 減資程序尚未完成。
3. 本公司已編製民國 100 年及 99 年度合併財務報表。

(九) 固定資產

	100 年 12 月 31 日		
	成本	累計折舊	帳面價值
模具設備	\$ 129,007	(\$ 126,977)	\$ 2,030
試驗設備	57,325	(47,321)	10,004
運輸設備	2,970	(1,496)	1,474
辦公設備	51,357	(41,132)	10,225
租賃改良	18,086	(17,462)	624
其他設備	21,526	(21,202)	324
未完工程及預付設備款	3,367	-	3,367
	<u>\$ 283,638</u>	<u>(\$ 255,590)</u>	<u>\$ 28,048</u>
	99 年 12 月 31 日		
	成本	累計折舊	帳面價值
模具設備	\$ 128,918	(\$ 125,409)	\$ 3,509
試驗設備	52,035	(44,903)	7,132
運輸設備	2,970	(1,009)	1,961
辦公設備	46,166	(38,660)	7,506
租賃改良	17,838	(16,970)	868
其他設備	21,405	(20,963)	442
	<u>\$ 269,332</u>	<u>(\$ 247,914)</u>	<u>\$ 21,418</u>

上項所列固定資產均無提供作為擔保及利息資本化情形。

(十) 應付費用

	<u>100年12月31日</u>	<u>99年12月31日</u>
應付薪資及獎金	\$ 77,308	\$ 130,930
應付研發費	68,256	88,421
應付售後服務費	20,467	30,018
應付勞務費	17,604	15,144
其他應付費用	73,630	61,526
	<u>\$ 257,265</u>	<u>\$ 326,039</u>

(十一) 預收款項

	<u>100年12月31日</u>	<u>99年12月31日</u>
預收貨款	\$ 189,228	\$ 99,247
預收子公司減資退回股款	34,733	-
其他預收款項	26	-
	<u>\$ 223,987</u>	<u>\$ 99,247</u>

(十二) 退休金

1. 本公司依據「勞動基準法」之規定，訂有確定給付之退休辦法，適用於民國94年7月1日實施「勞工退休金條例」前所有正式員工之服務年資，以及於實施「勞工退休金條例」後選擇繼續適用勞動基準法員工之後續服務年資。員工符合退休條件者，退休金之支付係根據服務年資及退休前6個月之平均薪資計算，15年以內(含)的服務年資每滿一年給予兩個基數，超過15年之服務年資每滿一年給予一個基數，惟累積最高以45個基數為限。本公司按月就薪資總額2%提撥退休基金，以勞工退休準備金監督委員會之名義專戶儲存於臺灣銀行信託部。

本公司精算報告之相關資訊如下：

(1)計算淨退休金成本所用之精算假設如下：

	<u>100年12月31日</u>	<u>99年12月31日</u>
折現率	2.00%	2.25%
未來薪資水準增加率	2.00%	3.00%
退休基金資產預期投資報酬率	2.00%	2.00%

(2)精算衡量日之退休基金提撥狀況及應計退休金負債之調節如下：

	<u>100年12月31日</u>	<u>99年12月31日</u>
給付義務：		
既得給付義務	(\$ 16,943)	(\$ 14,012)
非既得給付義務	(58,512)	(50,674)
累積給付義務	(75,455)	(64,686)
未來薪資增加之影響數	(25,245)	(36,680)
預計給付義務	(100,700)	(101,366)
退休基金資產公平價值	<u>28,691</u>	<u>28,155</u>
提撥狀況	(72,009)	(73,211)
前期服務成本未攤銷餘額	(2,983)	(3,155)
退休金損(益)未攤銷餘額	33,916	37,199
補列之應計退休金負債	(5,687)	-
應計退休金負債	<u>(\$ 46,763)</u>	<u>(\$ 39,167)</u>
既得給付	<u>(\$ 20,573)</u>	<u>\$ 17,407</u>

(3)淨退休金成本明細如下：

	<u>100 年度</u>	<u>99 年度</u>
服務成本	\$ 3,254	\$ 2,765
利息成本	2,269	1,747
退休基金資產之預計報酬	(579)	(387)
攤銷：		
前期服務成本攤銷數	(172)	(172)
退休金損(益)攤銷數	<u>1,353</u>	<u>538</u>
淨退休金成本	<u>\$ 6,125</u>	<u>\$ 4,491</u>

2.自民國 94 年 7 月 1 日起，本公司依據「勞工退休金條例」，訂有確定提撥之退休辦法，適用於本國籍之員工。本公司就員工選擇適用「勞工退休金條例」所訂之勞工退休金制度部分，每月按不低於薪資之 6% 提繳勞工退休金至勞保局員工個人帳戶，員工退休金之支付依員工個人之退休金專戶及累積收益之金額採月退休金或一次退休金方式領取。民國 100 年及 99 年度本公司依上開退休辦法認列退休金成本分別為 \$10,147 及 \$8,801。

(十三) 股本

本公司發行股份全數為普通股，每股面額新台幣 10 元，民國 100 年及 99 年 12 月 31 日，本公司額定股本皆為 \$1,710,000，發行在外股數皆為 112,536,565 股。

(十四) 法定盈餘公積/期後事項

1. 依公司法及本公司章程規定，年度決算如有盈餘應先提繳稅款，次彌補以前年度虧損，再次提列 10% 為法定盈餘公積。但法定盈餘公積累積已達資本總額時，不在此限。法定盈餘公積除彌補公司虧損及按股東原有股份之比例發給新股或現金外，不得使用之，惟發給新股或現金者，以該項公積超過實收資本額百分之二十五之部分為限。
2. 本公司於民國 101 年 3 月 16 日經董事會決議通過以法定盈餘公積配發現金，每股配發現金新台幣 0.6 元，總計 \$67,522，截至民國 101 年 3 月 16 日止，尚未經股東會決議。

(十五) 未分配盈餘/期後事項

1. 本公司每屆決算所得盈餘，依下列順序分派之：(1) 提繳稅捐。(2) 彌補虧損。(3) 提存百分之十為法定盈餘公積。(4) 依主管機關之規定提列或轉回特別盈餘公積。(5) 董事、監察人酬勞依一至四款規定數額後剩餘之數提撥百分之五以下。(6) 員工紅利為減除一至四款規定數額後剩餘之數提撥百分之十。如公司當年度同時辦理盈餘轉增資得就紅利中之全部或一部份，於經股東會決議及政府機關核准後，以新股方式發給紅利。(7) 餘額為股東紅利，加計上年度未分配盈餘後，按股份總數比例分派或保留之。
2. 本公司之經營環境屬穩定成長之行業，惟轉投資各項投資事業仍處於成長期階段，鑑於未來仍有擴廠及轉投資計劃，故盈餘之分派，依上述分派順序就當年度可分配盈餘依法提列法定盈餘公積、特別盈餘公積後，並就其餘額提撥董監事酬勞及員工紅利後，得用以發放股東紅利。各年度發放前項股東紅利中現金股利之比例，最少不得低於百分之五。
3. 本公司未分配盈餘相關資訊：

	<u>100年12月31日</u>	<u>99年12月31日</u>
87年及以後年度未分配盈餘：		
— 已加徵10%營利事業所得稅	\$ 101,908	\$ 52,858
— 未加徵10%營利事業所得稅	8,079	254,564
	<u>\$ 109,987</u>	<u>\$ 307,422</u>

4. 本公司盈餘分派情形：

(1) 本公司分別於民國 100 年 6 月 24 日及 99 年 6 月 17 日經股東會決議民國 99 年度及 98 年度盈餘分派案如下：

	99 年 度		98 年 度	
	金 額	每股股利 (元)	金 額	每股股利 (元)
法定盈餘公積	\$ 25,456		\$ 23,180	
迴轉特別盈餘公積	-		(42,981)	
現金股利	180,058	\$ 1.600	180,058	\$ 1.600
	<u>\$ 205,514</u>		<u>\$ 160,257</u>	
董監事酬勞	\$ 11,455		\$ 10,431	
員工現金紅利	22,911		20,862	
	<u>\$ 34,366</u>		<u>\$ 31,293</u>	

A. 上述民國 99 年度盈餘分配情形與本公司民國 100 年 3 月 22 日之董事會提議並無差異。

B. 截至民國 100 年及 99 年 12 月 31 日止，本公司股東可扣抵稅額餘額分別為 \$21,266 及 \$10,460，民國 99 年及 98 年度之盈餘分派實際稅額扣抵比率分別為 10.34% 及 8.47%。

(2) 本公司於民國 101 年 3 月 16 日經董事會決議民國 100 年度盈餘派分案，分派案如下：

	100 年 度	
	金 額	每股股利 (元)
法定盈餘公積	\$ 808	
提列特別盈餘公積	109,178	
	<u>\$ 109,986</u>	

A. 本公司民國 100 年度之盈餘分派預計股東可扣抵稅額比率為 19.34%。

B. 前述民國 100 年度盈餘分派議案，截至民國 101 年 3 月 16 日止，尚未經股東會決議。

5. 本公司民國 100 年及 99 年度員工紅利估列金額分別為 \$0 及 \$22,911，董監酬勞分別為 \$0 及 \$11,455，係以截至當期止之稅後淨利，考量法定盈餘公積等因素後，以章程所定之成數為估列基礎(分別以 10% 及 5% 估列)。

6. 本公司民國 99 年及 98 年度盈餘分配已實際配發，分派情形如上表所述，經股東會決議之民國 99 年及 98 年度本公司員工紅利及董監酬勞與民國 99 年及 98 年度財務報表認列之金額一致。

7. 本公司董事會通過及股東會決議之員工紅利及董監酬勞相關資訊可至公開資訊觀測站查詢。

(十六) 所得稅

1. 所得稅費用計算如下：

	<u>100 年度</u>	<u>99 年度</u>
應付(退)所得稅	(\$ 17,219)	\$ 19,298
加(減)：		
扣繳及暫繳稅額	35,321	8,676
以前年度所得稅高估數	2,032	8,498
未分配盈餘加徵10%所得稅費用	(4,905)	(7,154)
當期所得稅費用	15,229	29,318
加：		
遞延所得稅本期變動數	3,086	2,116
稅法修正之所得稅影響數	-	7,203
未分配盈餘加徵10%所得稅費用	4,905	7,154
所得稅費用	<u>\$ 23,220</u>	<u>\$ 45,791</u>

2. 遞延所得稅資產餘額如下：

	<u>100年12月31日</u>	<u>99年12月31日</u>
遞延所得稅資產－流動	\$ 57,431	\$ 53,846
遞延所得稅負債－流動	(1,178)	-
	<u>56,253</u>	<u>53,846</u>
遞延所得稅資產－非流動	83,332	78,719
備抵評價－非流動	(47,398)	(37,291)
	<u>35,934</u>	<u>41,428</u>
合計	<u>\$ 92,187</u>	<u>\$ 95,274</u>

3. 各項遞延所得稅資產或負債之暫時性差異及投資抵減餘額如下：

	100 年 12 月 31 日		99 年 12 月 31 日	
	金 額	所 得 稅 影 響 數	金 額	所 得 稅 影 響 數
流動項目：				
存貨呆滯及跌價損失	\$ 38,366	\$ 6,522	\$ 60,663	\$ 10,313
未實際支付費用數	20,391	3,467	27,134	4,613
產品售後服務保證費	20,467	3,479	30,018	5,103
未實現兌換(損)益	(6,929)	(1,178)	1,651	281
投資抵減	-	<u>43,963</u>	-	<u>33,536</u>
		<u>56,253</u>		<u>53,846</u>
非流動項目：				
退休金準備	40,162	6,828	38,236	6,500
長期投資減損損失	27,246	4,632	30,504	5,185
依權益法認列之國外投 資損失	80,345	13,659	51,885	8,821
投資抵減	-	<u>58,213</u>	-	<u>58,213</u>
		83,332		78,719
備抵評價		(<u>47,398</u>)		(<u>37,291</u>)
		<u>35,934</u>		<u>41,428</u>
		<u>\$ 92,187</u>		<u>\$ 95,274</u>

4. 截至民國 100 年 12 月 31 日止，本公司研究發展費用及人才培訓支出適用投資抵減餘額明細及最後抵減年度如下：

抵 減 項 目	尚未抵減餘額	最後抵減年度
研究發展費用及人才培訓	<u>\$ 102,176</u>	102年度

5. 本公司營利事業所得稅結算申報業經稅捐稽徵機關核定至民國 98 年度。

(十七) 用人、折舊、折耗及攤銷費用

本期發生之用人、折舊、折耗及攤銷費用依其功能別彙總如下：

功能別 性質別	100年度		
	屬於營業 成本者	屬於營業 費用者	合計
用人費用			
薪資費用	\$ 38,648	\$ 243,106	\$ 281,754
勞健保費用	2,961	16,275	19,236
退休金費用	2,106	14,166	16,272
其他用人費用	2,168	11,994	14,162
折舊費用	3,530	7,365	10,895
攤銷費用	83	4,620	4,703

功能別 性質別	99年度		
	屬於營業成本者	屬於營業費用者	合計
用人費用			
薪資費用	\$ 38,206	\$ 260,281	\$ 298,487
員工分紅及董監酬勞	-	34,366	34,366
勞健保費用	2,642	13,787	16,429
退休金費用	1,843	11,449	13,292
其他用人費用	2,281	11,305	13,586
折舊費用	5,463	7,763	13,226
攤銷費用	34	8,061	8,095

註：其他用人費用包含職工福利、伙食費、員工醫療費及婚喪補助費等。

(十八) 普通股每股盈餘

	100 年 度		加權平均流 通在外股數 (仟股)	每股盈餘(元)	
	金 額			稅 前	稅 後
	稅 前	稅 後			
基本每股盈餘					
本期淨利	\$ 31,299	\$ 8,079	112,537	\$ 0.28	\$ 0.07
具稀釋作用潛在普通 股之影響					
員工分紅	-	-	-		
稀釋每股盈餘					
本期淨利加計潛在普 通股之影響	\$ 31,299	\$ 8,079	112,537	\$ 0.28	\$ 0.07

	99		年 度 加權平均流 通在外股數 (仟股)	每股盈餘(元)	
	金	額		稅 前	稅 後
	稅 前	稅 後		稅 前	稅 後
<u>基本每股盈餘</u>					
本期淨利	\$ 300,355	\$ 254,564	112,537	\$ 2.67	\$ 2.26
<u>具稀釋作用潛在普通 股之影響</u>					
員工分紅	-	-	924		
<u>稀釋每股盈餘</u>					
本期淨利加計潛在普 通股之影響	\$ 300,355	\$ 254,564	113,461	\$ 2.65	\$ 2.24

員工分紅可選擇採用發放股票之方式，於計算每股盈餘時，係假設員工分紅將採發放股票方式，於該潛在普通股具有稀釋作用時計入加權平均流通在外股數，以計算稀釋每股盈餘；計算基本每股盈餘時，係於股東會決議上一年度員工分紅採發放股票方式之股數確定時，始將該股數計入股東會決議年度普通股加權平均流通在外股數。且因員工紅利轉增資不再屬於無償配股，故計算基本及稀釋每股盈餘時不追溯調整。

五、關係人交易

(十一)關係人之名稱及關係

關係人名稱	與本公司之關係
Atlas Tech Investment Co., Ltd. (Atlas)	本公司100%持股之被投資公司
All-In-One International Co., Ltd. (All-In-One)	本公司間接持股100%之被投資公司
Image Systems International Limited (ISI)	本公司間接持股100%之被投資公司
東友科技(蘇州)有限公司(東友蘇州)	本公司間接持股100%之被投資公司
東友光電科技(東莞)有限公司(東友東莞)(註1)	本公司間接持股100%之被投資公司
Image Holding Limited(IHL)	本公司間接持股100%之被投資公司
東欣光電科技(江西)有限公司(東欣江西)	本公司間接持股100%之被投資公司
四川東佳光電科技有限公司(東佳四川)	本公司間接持股100%之被投資公司
嘉友科技(香港)有限公司(嘉友香港)	本公司間接持股51%之被投資公司
嘉利環球有限公司(嘉利)	與本公司有合資關係者
菱光科技股份有限公司(菱光科技)	其董事長與本公司董事長為同一人
光友股份有限公司(光友)	其董事長與本公司董事長為同一人
光元股份有限公司(光元)	其董事長與本公司董事長為同一人

關係人名稱	與本公司之關係
聯昌電子企業股份有限公司(聯昌電子)(註2)	其董事長與本公司董事長為同一人
東慧國際諮詢股份有限公司(東慧國際)	其董事長與本公司董事長為二親等
東安投資股份有限公司(東安投資)	其董事長與本公司董事長為二親等
東安資產開發管理股份有限公司 (東安資產)	其董事長與本公司董事長為二親等
安心食品服務股份有限公司(安心食品)(註2)	其董事長與本公司董事長為二親等
東元電機股份有限公司(東元電機)	實質關係人
董事、總經理、副總經理及監察人等	本公司之主要管理階層及治理單位

註 1：東友東莞於民國 100 年 9 月經當地政府註銷登記在案。

註 2：該公司於民國 100 年 6 月起為本公司之關係人。

註 3：光倫電子股份有限公司之董事長於民國 100 年第三季業已卸任本公司直屬總經理之部門主管，截至民國 100 年 12 月 31 日該公司已非本公司之關係人。

(十二) 與關係人間之重大交易事項

1. 銷貨收入/應收票據及帳款

(1) 民國 100 年及 99 年度本公司向關係人銷貨之金額分別為 \$13,597 及 \$29,675，皆佔該科目金額未達 1%，截至民國 100 年及 99 年 12 月 31 日止，因前述關係人銷貨交易產生之應收帳款餘額分別為 \$2,151 及 \$18,150。

(2) 民國 100 年及 99 年度本公司對關係人銷貨之價格條件與一般客戶無重大差異，收款期間分別約為出貨後 30 天至 90 天之間。

2. 進貨/應付帳款

(1) 本公司向關係人進貨之金額分別如下：

	100 年 度		99 年 度	
	金 額	佔本公司 進貨淨額 百分比	金 額	佔本公司 進貨淨額 百分比
菱光科技	\$ 24,549	1	\$ 22,352	1
聯昌電子	13,005	1	-	-
嘉友香港(註1)	394,333	21	202,433	9
	<u>\$ 431,887</u>	<u>23</u>	<u>\$ 224,785</u>	<u>10</u>

註 1：上述嘉友香港之進貨淨額係屬來料加工產生，本公司於民國 100 年及 99 年度已依規定分別沖銷 \$349,512 及 \$513,126。

註 2：截至民國 100 年 12 月 31 日光倫電子已非本公司之關係人，民國 100 年及 99 年度本公司向光倫電子進貨之金額分別為 \$4,748 及 13,895。

(2) 因前述關係人進貨交易產生之應付帳款餘額分別如下：

	100年12月31日		99年12月31日	
	金額	佔本公司該科目餘額百分比	金額	佔本公司該科目餘額百分比
菱光科技	\$ 6,790	1	\$ 2,319	1
聯昌電子	12,991	2	-	-
嘉友香港	248,152	36	104,637	24
	<u>\$ 267,933</u>	<u>39</u>	<u>\$ 106,956</u>	<u>25</u>

註：截至民國 100 年 12 月 31 日光倫電子已非本公司之關係人，民國 100 年及 99 年 12 月 31 日本公司向光倫電子進貨產生之應付帳款餘額分別為 \$0 及 4,026。

(3) 民國 100 年及 99 年度本公司向關係人進貨之價格條件與一般供應商無重大差異，付款期間約為進貨後 30 天至次月結 60 天之間。

3. 加工費(表列進貨及製造費用)/應付帳款

(1) 本公司委託關係人加工之金額分別如下：

	100 年 度		99 年 度	
	金額	佔本公司加工費百分比	金額	佔本公司加工費百分比
東友蘇州	\$ 66,808	35	\$ 75,147	37
東友東莞	-	-	43,251	22
嘉友香港	75,963	39	71,759	35
其他	695	-	115	-
	<u>\$ 143,466</u>	<u>74</u>	<u>\$ 190,272</u>	<u>94</u>

(2)因上述關係人交易產生之應付帳款餘額分別如下：

	100年12月31日		99年12月31日	
	金 額	佔本公司 該科目餘 額百分比	金 額	佔本公司 該科目餘 額百分比
東友蘇州	\$ 18,202	3	\$ 23,781	6
嘉友香港	22,565	3	1,264	-
其他	119	-	115	-
	<u>\$ 40,886</u>	<u>6</u>	<u>\$ 25,160</u>	<u>6</u>

(3)民國 100 年及 99 年度本公司依子公司每一產出之鐘點費率，計收加工費用，付款期間分別為次月結 30 天至次月結 60 天之間。

4. 租金支出/應付費用

(1)租金支出

出租人	出租標的	100 年度	99 年度
東元電機	南港辦公室	\$ 2,614	\$ 2,413
	日本辦公室	2,115	1,969
東安資產	觀音辦公室	10,488	10,488
		<u>\$ 15,217</u>	<u>\$ 14,870</u>

南港與觀音辦公室係每三個月支付一期，日本辦公室係每年支付一期，上述租金係由雙方議定價格。

(2)另因承租辦公室於民國 100 年及 99 年度而對上述關係企業產生之分攤水電瓦斯費分別為\$5,695及\$5,188。

(3)截至民國 100 年及 99 年 12 月 31 日，因上述關係人交易產生之應付租金分別為\$4,208及\$681。

5. 其他交易事項/其他應收款/預付款項/應付費用

(1)民國 100 年及 99 年度本公司因關係企業間之人力派遣交易而認列之什項收入分別為\$693及\$189，截至民國 100 年及 99 年 12 月 31 日止，因前述關係人交易產生之其他應收款皆為\$0。

(2)截至民國 100 年及 99 年 12 月 31 日止，本公司因關係企業間之代墊款項而認列之其他應收款分別為\$1,339及\$1,066，應付費用分別為\$7,852及\$1,407。

(3)本公司因加工需求而預付東友蘇州加工費，截至民國 100 年及 99 年 12 月 31 日，預付加工費分別為\$13,892及\$0，表列預付款項。

6. 背書保證事項

截至民國 100 年及 99 年 12 月 31 日止，本公司對東友蘇州公司融資之背書保證額度皆為美金 2,400 仟元。截至民國 100 年及 99 年 12 月 31 日止，東友蘇州之借款餘額皆為 \$0。

7. 董事、監察人、總經理及副總經理等主要管理階層薪酬資訊

本公司於民國 100 年及 99 年度給付董事、監察人、總經理及副總經理等主要管理階層薪資總額(包括：薪資、獎金、特支費、執行業務費用及紅利總額等)分別為 \$56,986 及 \$29,379，其中員工紅利及董監事酬勞係當年度於損益表估列之金額。

六、抵(質)押之資產

<u>資產名稱</u>	<u>100年12月31日</u>	<u>99年12月31日</u>	<u>擔保用途</u>
質押銀行定期存款(表列其他金融資產-流動及非流動)	<u>\$ 1,008</u>	<u>\$ 1,000</u>	海關保證金

七、重大承諾事項及或有事項

- (一)本公司對子公司提供背書保證事項請參閱附註五(二)6.之說明。
- (二)本公司與系統供應商簽訂軟體及字型使用權利金合約，依每月銷售台數支付。
- (三)本公司於民國 100 年 6 月 15 日與台灣國際商業機器股份有限公司(IBM)簽訂「東友 SAP BW 績效管理系統建置專案」，按合約規定付款排程將於一年內支付，截至民國 100 年 12 月 31 日止，尚未支付總價款為 \$7,268。
- (四)截至民國 100 年 12 月 31 日止，本公司採營業租賃方式承租辦公室處所及倉庫，依合約規定將於未來年度支付之租金費用計 \$14,740，明細如下：

<u>期</u>	<u>間</u>	<u>金</u>	<u>額</u>
一年以內		<u>\$</u>	<u>14,740</u>

八、重大之災害損失

無。

九、重大之期後事項

本公司於民國 101 年 3 月 16 日經董事會決議民國 100 年度之特別盈餘公積配發現金案及盈餘分派案，請分別詳附註四(十四)及附註四(十五)之說明。

十、其他

(一)財務報表之表達

民國 99 年度之財務報表中部份科目業予重分類，俾便與民國 100 年度之財務報表比較。

(二)金融商品之公平價值

	100 年 12 月 31 日			99 年 12 月 31 日		
	帳面價值	公平價值		帳面價值	公平價值	
		公開報價 決定之金額	評價方法 估計之金額		公開報價 決定之金額	評價方法 估計之金額
<u>非衍生性金融商品</u>						
金融資產						
公平價值與帳面價值相等 之金融資產	\$ 872,494	\$ -	\$ 872,494	\$ 1,027,217	\$ -	\$ 1,027,217
交易目的金融商品	461,748	461,748	-	748,476	748,476	-
備供出售金融商品	498,629	498,629	-	199,988	199,988	-
以成本衡量之金融資產	8,000	-	8,000	8,000	-	8,000
存出保證金	150	-	150	150	-	150
金融負債						
公平價值與帳面價值相等 之金融負債	961,629	-	961,629	770,197	-	770,197

本公司估計金融商品公平價值所使用之方法及假設如下：

- 1.短期金融商品，因折現值影響不大，故以帳面價值估計其公平價值。此應用於現金及約當現金、應收票據及帳款、其他應收款、其他金融資產-流動、應付帳款、應付費用及其他應付款項。
- 2.交易目的金融商品及備供出售金融資產係有活絡市場公開報價，以此市場價格為公平價值。
- 3.存出保證金係以其預期現金流量之折現值估計公平市價。折現率則以郵政儲金匯業局之一年定期存款利率為準，惟金額不重大時不予折現。
- 4.具有資產負債表外信用風險之金融商品

- (1)本公司對間接百分之百持有之子公司提供融資背書保證承諾均依「背書保證辦法」辦理，信用狀況均能完全掌控，故未要求提供擔保品。若子公司未能履約，可能發生之損失與所提供之背書保證金額相等。
- (2)具資產負債表之信用風險金融商品

	<u>100年12月31日</u>	<u>99年12月31日</u>
子公司融資背書保證承諾	<u>美金2,400,000</u>	<u>美金2,400,000</u>

(三)金融商品重大損益及權益項目資訊

- 1.本公司民國100年及99年12月31日具利率變動之現金流量風險之金融資產皆為\$150。
- 2.本公司民國100年及99年度自備供出售金融資產當期直接認列為股東權益調整項目之金額分別為(\$163,562)及\$26,504，另從股東權益調整項目中扣除並列入當期利益之金額皆為\$0。

(四)風險控制策略

本公司為有效控管風險，已設立包括信用、市場、流動性、現金流量、作業及法律風險控管規定，指派專人定期評估與衡量，並定期向本公司管理階層報告，使管理階層能隨時掌控本公司面臨之風險狀況。本公司內部稽核人員則定期就交易流程之控制進行查核，以確保本公司風險控管機制能有效執行。

本公司主要之進銷貨係以美元計價，公平價值將隨市場匯率波動而改變，本公司運用遠期外匯交易規避外幣資產或負債，以降低匯率波動所產生之公平價值風險。

本公司訂有徵信評估政策，對於交易相對人進行交易前會謹慎評估，且適時運用債權保全措施，以降低信用風險。

(五)重大財務風險資訊

1.市場風險

本公司從事之業務涉及若干非功能性貨幣，受匯率波動之影響，具重大匯率波動影響外幣資產及負債資訊如下：

	100年12月31日		
	外幣(仟元)	匯率	新台幣
<u>金融資產</u>			
<u>貨幣性項目</u>			
美元	26,491	30.275	\$ 802,015
歐元	108	39.180	4,244
港幣	1,306	3.897	5,090
<u>非貨幣性項目</u>			
美元	3,391	30.275	102,663
<u>採權益法之長期股權投資</u>			
美元	6,134	30.275	185,712
<u>金融負債</u>			
<u>貨幣性項目</u>			
美元	28,992	30.275	877,733
		99年12月31日	
	外幣(仟元)	匯率	新台幣
<u>金融資產</u>			
<u>貨幣性項目</u>			
美元	26,510	29.130	\$ 772,236
歐元	109	38.920	4,246
港幣	1,403	3.748	5,258
<u>非貨幣性項目</u>			
美元	4,851	29.130	141,310
<u>採權益法之長期股權投資</u>			
美元	7,710	29.130	224,584
<u>金融負債</u>			
<u>貨幣性項目</u>			
美元	22,043	29.130	642,113

(1)遠期外匯

本公司從事之遠期外匯買賣合約均有相對應之外幣淨資產或負債部位，故受市場匯率變動影響之損益金額將會與相對應之外幣淨資產或負債所評價之兌換損益相抵銷，預期不致發生重大之市場風險。

(2)應收付款項

本公司主要之進銷貨係以美金為計價單位，公平價值將隨市場匯率波動而改變，惟本公司持有之外幣資產及負債部位及收付款期間約當，可將市場風險相互抵銷，若產生短期性部位缺口，將從事遠期外匯交

易以規避可能之風險，預期不致發生重大之市場風險。

(3)權益類商品投資

本公司從事之權益類金融商品投資，具活絡市場者，其投資受市場價格變動之影響，惟本公司業已設置停損點，預期不致發生重大之市場風險；無活絡市場者，因不受市場價格變動之影響，則無市場風險。

2.信用風險

(1)遠期外匯

本公司之交易對象，係信用良好之銀行，從事各項衍生性商品交易相對人違約之可能性甚低。

(2)應收付款項

本公司應收款項債務人之信用良好，預期不致發生重大之信用風險，而最大之信用風險金額為其帳面價值；應付帳款則無信用風險。

(3)權益類商品投資

本公司從事投資時業已評估交易相對人之信用狀況，預期不致發生重大之信用風險。

3.流動性風險

(1)遠期外匯

本公司之營運資金足以支應遠期外匯交易，預期不致發生因無法籌措資金以履行合約義務之流動性風險。

(2)應收付款項

本公司之應收付款項均為一年內到期，且本公司之營運資金足以支應本公司之資金需求，預期不致發生重大之流動性風險。

(3)權益類商品投資

本公司從事之權益類金融商品投資，具活絡市場者，預期可輕易在市場上以接近公平價值之價格迅速出售金融資產，預期不致發生重大之流動性風險；無活絡市場者，預期具有流動性風險。

4.利率變動之現金流量風險

(1)遠期外匯

本公司從事之金融商品非屬利率型商品，預期不致發生利率變動之現金流量風險。

(2)應收付款項

本公司之應收付款項均為一年內到期，預期不致發生重大利率變動之現金流量風險。

(3)權益類商品投資

本公司從事之權益類金融商品投資非屬利率型商品，預期不致發生利率變動之現金流量風險。

(十三)公平價值避險、現金流量避險及國外營運機構淨投資避險
無此情形。

十一、附註揭露事項

(一) 重大交易事項相關資訊

民國 100 年度

1. 資金貸與他人情形：無。

2. 為他人背書保證：

編號 (註1)	背書保證者 公司名稱	被背書保證對象 公司名稱	關係	對單一企業 背書保證限額(註2)	本期最高 背書保證 餘額	期末背書 保證餘額	以財產擔保 之背書保證 金額	累計背書保證金額 佔最近期財務報表 淨值之比率	背書保證 最高限額 (註2)	備註
0	東友科技股份 有限公司	東友科技(蘇州) 有限公司	間接百分之百 持有之被投 資公司	\$ 295,789	\$ 72,660	\$ 72,660	\$ -	4.91	\$ 739,472	

註 1：0 為本公司。

註 2：(1).依本公司「背書保證作業程序規定」，本公司及子公司整體對單一企業背書保證金額以不逾本公司最近期務報表淨值之 20%，背書保證總額以不逾本公司最近期財務報表之 50%為限。

(2).本公司及子公司整體高單一企業背書保證金額以不逾本公司最近財務報表淨值之 20%，背書保證總額以不逾本公司最近期財務報表淨值之 50%為限。

3. 期末持有有價證券情形：

持有之公司	有價證券種類及名稱	與有價證券發行人之關係	帳列科目	期				備註
				股數	帳面金額	持股比例	市價(註1)	
東友科技股份 有限公司	受益憑證-宏利萬利債券 基金(原名金復華債券 基金)	不適用	公平價值變動列入 損益之金融資產 -流動	11,402,223	\$ 151,842	-	\$ 151,842	
東友科技股份 有限公司	受益憑證-Yellow Cypress Opportunities Segregated Fund	不適用	公平價值變動列入 損益之金融資產 -流動	1,138	38,688	-	38,688	
東友科技股份 有限公司	受益憑證-Alphamax Global Strategies Portfolio Fund	不適用	公平價值變動列入 損益之金融資產 -流動	2,783	63,984	-	63,984	
東友科技股份 有限公司	受益憑證-Infinity Multi- Strategies Fund	不適用	公平價值變動列入 損益之金融資產 -流動	3,000	83,196	-	83,196	
東友科技股份 有限公司	股票-菱光科技股份有限 公司	關係企業	公平價值變動列入 損益之金融資產 -流動	8,797,000	124,038	6.92	124,038	
			合計		\$ 461,748		\$ 461,748	
東友科技股份 有限公司	股票-菱光科技股份有限 公司	關係企業	備供出售金融資產	15,978,260	\$ 225,293	12.58	\$ 225,293	
東友科技股份 有限公司	股票-光菱電子股份有限 公司	無	備供出售金融資產	9,994,000	273,336	19.29	273,336	
			合計		\$ 498,629		\$ 498,629	
東友科技股份 有限公司	股票-國際聯合科技股份 有限公司	無	以成本衡量之金融 資產-非流動	309,389	\$ -	1.54	\$ 3,204	
東友科技股份 有限公司	股票-光倫電子股份有限 公司	無	以成本衡量之金融 資產-非流動	622,409	8,000	2.81	10,100	
東友科技股份 有限公司	股票-菱友科技股份有限 公司	關係企業	以成本衡量之金融 資產-非流動	1,482,300	-	7.12	612	
東友科技股份 有限公司	股票-Convergence Tech Venture II Ltd.	無	以成本衡量之金融 資產-非流動	420,000	-	5.71	106	
			合計		\$ 8,000		\$ 14,022	
東友科技股份 有限公司	Atlas Tech Investment Co., Ltd.	本公司間接持股100% 之被投資公司	採權益法評價之長 期股權投資	4,440,000	\$ 84,848	100	\$ 84,848	
東友科技股份 有限公司	Image Holding Limited	本公司間接持股100% 之被投資公司	採權益法評價之長 期股權投資	4,080,000	100,864	100	100,864	
			合計		\$ 185,712		\$ 185,712	

持有之公司	有價證券種類及名稱	與有價證券發行人之關係	帳列科目	期末				備註
				股數	帳面金額	持股比例	市價(註1)	
Atlas Tech Investment Co., Ltd.	All-In-One International Co., Ltd.	本公司間接持股100%之被投資公司	採權益法評價之長期股權投資	2,410,000	\$ 30,605	100	\$ 30,605	
Atlas Tech Investment Co., Ltd.	Image Systems International Limited	本公司間接持股100%之被投資公司	採權益法評價之長期股權投資	1,812,423	11	100	11	註2
Atlas Tech Investment Co., Ltd.	東欣光電科技(江西)有限公司	本公司間接持股100%之被投資公司	採權益法評價之長期股權投資	-	14,442	100	14,442	
All-In-One International Co., Ltd.	東友科技(蘇州)有限公司	本公司間接持股100%之被投資公司	採權益法評價之長期股權投資	-	30,183	100	30,183	
東欣光電科技(江西)有限公司	四川東佳光電科技有限公司	本公司間接持股100%之被投資公司	採權益法評價之長期股權投資	-	3,508	100	3,508	
Image Holding Limited	嘉友科技(香港)有限公司	本公司間接持股100%之被投資公司	採權益法評價之長期股權投資	31,620,000	100,864	51	100,864	

註1：上市櫃公司股票、封閉型基金以期末收盤價表示；開放型基金以期末基金淨資產表示；非上市櫃公司股票因無公開市價，故以該公開淨值或本公司持有帳面價值表示。

註2：本公司間接持股100%之被投資公司-Image Systems International Limited 100%持有之子公司東友光電科技(東莞)有限公司業於民國100年9月經當地政府註銷登記在案。

4. 累積買進或賣出同一有價證券之金額達新台幣一億元或實收資本額百分之二十以上：

買、賣之公司及	有價證券種類及名稱	帳列科目	交易對象	關係	初買		入賣		出賣		期末			
					股數	金額	股數	金額	股數	金額	帳面成本	處分損益	股數	金額
東友科技股份有限公司	受益憑證-元大萬泰基金	公平價值變動列入損益之金融資產-流動	不適用	不適用	10,379,833	\$ 150,663	-	\$ -	10,379,833	\$ 151,321	\$ 150,000	\$ 1,321	-	\$ -
東友科技股份有限公司	股票-菱光科技股份有限公司	備供出售金融資產-非流動	不適用	關係企業	6,884,260	199,988	9,094,000	155,287	-	-	-	-	15,978,260	225,293
東友科技股份有限公司	股票-光菱電子股份有限公司	備供出售金融資產-非流動	不適用	無	-	-	9,994,000	306,916	-	-	-	-	9,994,000	273,336

5. 取得不動產之金額達新台幣一億元或實收資本額百分之二十以上：無。

6. 處分不動產之金額達新台幣一億元或實收資本額百分之二十以上：無。

7. 與關係人進、銷貨之金額達新台幣一億元或實收資本額百分之二十以上：

進(銷)貨之公司	交易對象	關係	交易情形				交易條件與一般交易不同之情形及原因		應收(付)票據、帳款	
			進(銷)貨	金額	佔總進(銷)之比率	授信期間	單價	授信期間	餘額	佔總應收(付)票據、帳款之比率
東友科技股份有限公司	嘉友科技(香港)有限公司	子公司	進貨	\$ 394,333	21	次月結60天	無此情形	無此情形	(\$ 248,152)	(36)
嘉友科技(香港)有限公司	東友科技股份有限公司	母公司	銷貨	(394,333)	(100)	次月結60天	無此情形	無此情形	248,152	100

8. 應收關係人款項達新台幣一億元或實收資本額百分之二十以上：

帳列應收款項之公司	交易對象	關係	應收關係人款項餘額	週轉率	逾期應收金額	關係人款項處理方式	應收關係人款項後收回金額	提列備抵呆帳金額
嘉友科技(香港)有限公司	東友科技股份有限公司	母公司	\$ 270,717	12.02	\$ -	不適用	\$ 251,523	\$ -

9. 從事衍生性金融商品交易：請詳附註四(二)之說明。

(二) 轉投資事業相關資訊

民國 100 年度

被投資公司名稱、所在地區等相關資訊如下：

投資公司名稱	被投資公司名稱 (註 1、2)	所在地區	主要營業項目	原 始 投 資 金 額				期 末 持 有				被投資公司本期損益		本期認列之投資損益		備 註
				幣 別	本 期 末	幣 別	上 期 末	股 數	比 率	幣 別	帳 面 金 額	幣 別	金 額 (註2)	幣 別	金 額	
東友科技 股份有 限公司	Atlas Tech Investment Co., Ltd.	英屬維京 群島	專業投資公司	美元	4,440	美元	4,440	4,440,000	100	新台幣	84,848	新台幣	(14,951)	新台幣	(14,951)	
東友科技 股份有 限公司	Image Holding Limited	薩摩亞	專業投資公司	美元	4,080	美元	4,080	4,080,000	100	新台幣	100,864	新台幣	(13,509)	新台幣	(13,509)	
Atlas Tech Investment Co.,Ltd.	All-In-One International Co., Ltd.	薩摩亞	專業投資公司	美元	2,410	美元	2,410	2,410,000	100	新台幣	30,605	新台幣	(29,567)		-	註1
Atlas Tech Investment Co.,Ltd.	Image Systems International Limited	薩摩亞	專業投資公司	美元	1,812	美元	3,004	1,812,423	100	新台幣	11	新台幣	21,627		-	註1
Atlas Tech Investment Co.,Ltd.	東欣光電科技(江西) 有限公司	中國大陸	研發、生產及銷 售多功能事務 機及相關產品	美元	1,000	美元	1,000	-	100	新台幣	14,442	新台幣	(7,011)		-	註1
Image Holding Limited	嘉友科技(香港)有限 公司	香港	研發、生產及銷 售多功能事務 機及相關產品	美元	4,080	美元	4,080	31,620,000	51	新台幣	100,864	新台幣	(26,489)		-	註1
All-In-One International Co., Ltd.	東友科技(蘇州)有限 公司	中國大陸	研發、生產多功 能事務機及 相關產品	美元	2,400	美元	2,400	-	100	新台幣	30,183	新台幣	(29,567)		-	註1
Image Systems International Limited	東友光電科技(東莞) 有限公司	中國大陸	研發、生產多功 能事務機及 相關產品	美元	-	美元	3,000	-	0	新台幣	-	新台幣	3,255		-	註1、註2
東欣光電科 技(江西) 有限公司	四川東佳光電科技有 限公司	中國大陸	研發、生產及銷 售多功能事務 機及相關產品	人民幣	1,000	人民幣	1,000	-	100	新台幣	3,508	新台幣	(850)		-	註1

註 1：本期損益已由本公司轉投資之子公司予以認列。

註 2：東友光電科技(東莞)有限公司業於民國 100 年 9 月經當地政府註銷登記在案。

(三) 大陸投資資訊

民國 100 年度

1. 轉投資大陸地區之事業相關資訊

大陸被投資公司名稱	主要營業項目	實收資本額	投資方式	本期期初自台灣匯出累積投資金額(註3)	本期匯出或收回投資金額		本期期末自台灣匯出累積投資金額(註3、5)	本公司直接或間接投資之持股比例	本期認列投資損益(註2)	期末投資帳面價值	截至本期止已匯回台灣之投資收益
					匯出	收回(註5)					
東友科技(蘇州)有限公司	研發、生產多功能事務機及相關產品	USD 2,400,000	註1	\$ 81,528	\$ -	\$ -	\$ 81,528	100%	(\$ 29,567)	\$ 30,183	\$ -
東友光電科技(東莞)有限公司	研發、生產多功能事務機及相關產品	USD 3,000,000	註1	102,595	-	34,733	-	-	3,255	-	-
東欣光電科技(江西)有限公司	研發、生產及銷售多功能事務機及相關產品	USD 1,000,000	註1	32,710	-	-	32,710	100%	(7,011)	14,442	-
四川東佳光電科技有限公司	研發、生產及銷售多功能事務機及相關產品	RMB 1,000,000	註1	-	-	-	-	100%	(850)	3,508	-

註 1：由本公司間接 100% 持股之子公司轉投資設立。

註 2：本期認列投資損益係依據各被投資公司同期間經本公司會計師查核之財務報表認列。

註 3：本公司 100% 持有之子公司東欣光電科技(江西)有限公司，於民國 99 年第三季投資之四川東佳光電科技有限公司，持股比例為 100%，總投資額為人民幣 1,000 仟元，該被投資公司業已設立登記完竣。

註 4：本公司透過 100% 持有之子公司 Image Holding Limited 與香港「嘉利環球有限公司」合資成立「嘉友科技(香港)有限公司」，持股比分別為 51% 及 49%，本公司之投資金額為美金 4,080 仟元；嘉友科技(香港)有限公司於大陸地區設立「東莞鳳崗嘉東塑膠五金製品廠」，主要營業項目為生產多功能事務機及相關產品，並於民國 99 年第一季開始營運。

註 5：東友光電科技(東莞)有限公司結束營業並進行清算，並於民國 100 年 9 月經當地政府註銷登記在案，其母公司 Image Systems International Limited 業經辦理減資退回股款予 Atlas Tech Investment Co., Ltd. 完竣，Atlas Tech Investment Co., Ltd. 亦將辦理減資退回股款予本公司，截至民國 100 年 12 月 31 日，本公司預收退回股款 \$34,733，表列預收款項，截至民國 101 年 3 月 16 日，Atlas Tech Investment Co., Ltd. 減資程序尚未完成，赴大陸地區投資金額業經經濟部投審會核准。

2. 轉投資大陸地區限額

公司名稱	本期期末累計自台灣匯出赴大陸地區投資金額	經濟部投審會核准投資金額	依經濟部投審會規定赴大陸地區投資限額(註)
東友科技股份有限公司	\$ 114,238	USD 3,400,000	\$ 887,366

註：依規定係以 \$80,000 或淨值之 60% (較高者) 為上限。

3. 直接或間接經由第三地區事業與轉投資大陸之被投資公司所發生之重大交易事項：請詳附註五(二)。

十二、營運部門別財務資訊

本公司依財務會計準則公報第四十一號「營運部門資訊之揭露」規定於合併財務報表揭露部門資訊，而不於個別財務報表揭露部門資訊。

東友科技股份有限公司
現金及約當現金明細表
民國 100 年 12 月 31 日

單位：新台幣仟元

項	目	摘	要	金	額
庫存現金				\$	454
銀行存款					
— 支票存款					724
— 台幣活期存款					10,092
— 外幣活期存款		美金5,748,493.13；匯率30.275			174,036
		日幣1,542,098.97；匯率0.3906			602
		歐元108,326.13；匯率39.18			4,244
		港幣1,306,264.73；匯率3.897			5,090
		英鎊635.26；匯率46.73			30
— 定期存款					13,546
				\$	208,818

(以下空白)

東友科技股份有限公司
 公平價值變動列入損益之金融資產明細表
 民國 100 年 12 月 31 日

單位：新台幣仟元

金融商品名稱	股數/單位數	面值(註)	總額	利率	取得成本	公平價值	
						單價(註)	總額
宏利萬利債券基金(原名金復華債券基金)	11,402,223	\$ -	\$ -	-	\$ 148,914	\$ 13.32	\$ 151,842
Yellow Cypress Opportunities Segregated Fund	1,138	-	-	-	65,292	34,009.12	38,688
Alphamax Global Strategies Portfolio Fund	2,783	-	-	-	99,050	22,988.26	63,984
Infinity Multi-Strategies Fund	3,000	-	-	-	88,726	27,731.90	83,196
菱光科技股份有限公司	8,797,000	10.00	87,970	-	99,984	14.10	124,038
					<u>\$ 501,966</u>		<u>\$ 461,748</u>

註：新台幣元

東友科技股份有限公司
應收帳款明細表
民國 100 年 12 月 31 日

單位：新台幣仟元

客戶名稱	摘要	金額	備註
一般客戶：			
B 客戶		\$ 364,160	
T 客戶		158,588	
C 客戶		47,133	
其他	每一零星客戶餘額均未 超過本科目餘額5%	<u>59,919</u>	
		629,800	
減：備抵呆帳		<u>-</u>	
		<u>629,800</u>	
關係人：			
東欣光電科技(江西)電子有限公司		2,151	
減：備抵呆帳		<u>-</u>	
		<u>\$ 2,151</u>	

(以下空白)

東友科技股份有限公司
存貨明細表
民國 100 年 12 月 31 日

單位：新台幣仟元

項目	金額		備註
	成本	市價	
原物料	\$ 349,085	\$ 349,274	以淨變現價值為市價
在製品	142,469	155,300	以淨變現價值為市價
製成品	32,008	27,358	以淨變現價值為市價
在途存貨	4,254	4,254	以淨變現價值為市價
	527,816	<u>\$ 536,186</u>	
減：備抵存貨跌價及呆滯損失 (38,366)		
	<u>\$ 489,450</u>		

(以下空白)

東友科技股份有限公司
備供出售金融資產-非流動變動明細表
民國100年1月1日至100年12月31日

單位：新台幣仟元

名 稱	期 初 餘 額		本 期 增 加		本 期 減 少		期 末 餘 額		提 供 擔 保 或 質 押 情 形
	股 數	公 平 價 值	股 數	金 額	股 數	金 額	股 數	公 平 價 值	
菱光科技股份有限公司	6,884,260	\$ 126,339	9,094,000	\$ 155,287	-	\$ -	15,978,260	\$ 281,625	無
加(減)：備供出售 金融資產評價調整		73,649	-	-		(129,981)		(56,332)	
		199,988		155,287		(129,981)		225,293	
光菱科技股份有限公司	-	\$ -	9,994,000	\$ 306,916	-	\$ -	9,994,000	\$ 306,917	"
加(減)：備供出售 金融資產評價調整		-	-	-		(33,581)		(33,581)	
		-		306,916		(33,581)		273,336	
合計		\$ 199,988		\$ 462,203		(\$ 163,562)		\$ 498,629	

(以下空白)

東友科技股份有限公司
以成本衡量之金融資產-非流動變動明細表
民國100年1月1日至100年12月31日

單位：新台幣仟元

名 稱	期 初	餘 額	本 期	增 加	本 期	減 少	期 末	餘 額	提 供 擔 保 或 質 押 情 形
	股 數	金 額	股 數	金 額	股 數	金 額	股 數	金 額	
國際聯合科技股份有限公司	309,389	\$ -	-	\$ -	-	\$ -	309,389	\$ -	無
光倫電子股份有限公司	622,409	8,000	-	-	-	-	622,409	8,000	"
菱友科技股份有限公司	1,482,300	-	-	-	-	-	1,482,300	-	"
Convergence Tech Venture II Ltd.	420,000	-	-	-	-	-	420,000	-	"
		<u>\$ 8,000</u>		<u>\$ -</u>		<u>\$ -</u>		<u>\$ 8,000</u>	

(以下空白)

東友科技股份有限公司
採權益法之長期股權投資變動明細表
民國100年1月1日至100年12月31日

單位：新台幣仟元

名 稱	期 初 餘 額		本 期 增 加		投資(損) 益金額	其他調整 項目金額	本 期 減 少		期 末 餘 額		股 權 淨 值		提 供 擔 保 或 質 押 情 形
	股 數(股)	金 額	股 數(股)	金 額			股 數	金 額	股 數(股)	金 額	單價(元)	總 價	
Atlas Tech Investment Co., Ltd.	4,440,000	\$ 101,014	-	\$ -	(\$ 14,951)	\$ -	-	\$ -	4,440,000	\$ 86,063	\$ 19.11	\$ 84,848	無
加(減): 累積換算調整數		<u>10,469</u>		<u>-</u>	<u>-</u>	<u>(11,684)</u>		<u>-</u>		<u>(1,215)</u>			
		<u>111,483</u>		<u>-</u>	<u>(14,951)</u>	<u>(11,684)</u>		<u>-</u>		<u>84,848</u>			
Image Holding Limited	4,080,000	\$ 127,872	-	\$ -	(\$ 13,509)	\$ -	-	\$ -	4,080,000	\$ 114,363	\$ 24.72	\$ 100,864	"
加(減): 累積換算調整數		<u>(14,771)</u>		<u>-</u>	<u>-</u>	<u>1,272</u>		<u>-</u>		<u>(13,499)</u>			
		<u>113,101</u>		<u>-</u>	<u>(13,509)</u>	<u>1,272</u>		<u>-</u>		<u>100,864</u>			
合計		<u>\$ 224,584</u>		<u>\$ -</u>	<u>(\$ 28,460)</u>	<u>\$ 10,412</u>		<u>\$ -</u>		<u>\$ 185,712</u>			

(以下空白)

東友科技股份有限公司
 固定資產變動明細表
 民國 100 年 1 月 1 日至 100 年 12 月 31 日

單位：新台幣仟元

項 目	期初餘額	本期增加額	本期減少額	本期移轉	期末餘額	提供擔保或質押情形
成本						
模具設備	\$ 128,918	\$ 89	\$ -	\$ -	\$ 129,007	無
試驗設備	52,035	2,448	(2,226)	5,068	57,325	"
運輸設備	2,970	-	-	-	2,970	"
辦公設備	46,166	3,420	(1,043)	2,814	51,357	"
租賃改良	17,838	-	-	248	18,086	"
其他設備	21,405	56	-	65	21,526	"
未完工程及預付設備款	-	15,915	-	(12,548)	3,367	"
	<u>269,332</u>	<u>\$ 21,928</u>	<u>(\$ 3,269)</u>	<u>(\$ 4,353)</u>	<u>283,638</u>	
累計折舊						
模具設備	(125,409)	(\$ 1,568)	\$ -	\$ -	(126,977)	
試驗設備	(44,903)	(4,644)	2,226	-	(47,321)	
運輸設備	(1,009)	(487)	-	-	(1,496)	
辦公設備	(38,660)	(3,465)	993	-	(41,132)	
租賃改良	(16,970)	(492)	-	-	(17,462)	
其他設備	(20,963)	(239)	-	-	(21,202)	
	<u>(247,914)</u>	<u>(\$ 10,895)</u>	<u>\$ 3,219</u>	<u>\$ -</u>	<u>(255,590)</u>	
	<u>\$ 21,418</u>				<u>\$ 28,048</u>	

註：未完工程及預付設備款除移轉至固定資產外，本期移轉至營業費用及遞延費用分別計\$3,444及\$909。

東友科技股份有限公司
應付帳款明細表
民國 100 年 12 月 31 日

單位：新台幣仟元

客 戶 名 稱	摘 要	金 額	備 註
一般供應商：			
CC 供 應 商		\$ 29,960	
KM 供 應 商		26,767	
CN 供 應 商		25,093	
其 他	每一零星供應商餘額均 未超過本科目餘額5%	311,899	
		<u>\$ 393,719</u>	
關係人：			
嘉友科技(香港)有限公司		\$ 270,717	
東友科技(蘇州)有限公司		18,202	
聯昌電子企業股份有限公司		12,991	
菱光科技股份有限公司		6,790	
其 他		119	
		<u>308,819</u>	
		<u>\$ 702,538</u>	

東友科技股份有限公司
銷貨收入明細表
民國 100 年 1 月 1 日至 100 年 12 月 31 日

單位：新台幣仟元

項 目	整機金額	套件金額	金額合計
多功能事務機	\$ 1,028,734	\$ 1,635,127	\$ 2,663,861
傳 真 機	-	5,864	5,864
掃 瞄 器	29,562	3,270	32,832
其他	24	-	24
營業收入總額	<u>\$ 1,058,296</u>	<u>\$ 1,644,261</u>	2,702,581
減：銷貨退回及折讓			(8,646)
加：其他營業收入			<u>51,144</u>
營業收入淨額			<u>\$ 2,745,079</u>

(以下空白)

東友科技股份有限公司
 銷貨成本明細表
 民國 100 年 1 月 1 日至 100 年 12 月 31 日

單位：新台幣仟元

項 目	摘 要	金 額	備 註
期初原料		\$ 388,670	
期初在途存貨		5,912	
加：本期進料		1,410,100	
在製品轉列半成品材料		1,413,030	
原料盤虧		(1,857)	
減：期末存料		(349,085)	
期末在途存貨		(4,254)	
半成品材料轉列製成品		(1,545,918)	
原料及半成品轉列費用		(16,384)	
其他		(4,160)	
本期耗用原料		1,296,054	
製造費用		117,624	
製造成本		1,413,678	
加：期初在製品		56,795	
委外加工費		116,356	
減：期末在製品		(142,469)	
在製品轉列半成品材料		(1,413,030)	
製成品成本		31,330	
加：期初製成品		26,545	
採購製成品入庫		475,178	
半成品材料轉列製成品		1,545,918	
權利金		11,342	
減：期末製成品		(32,008)	
製成品轉列費用		(83)	
其他		(1,086)	
小計		2,057,136	
存貨回升、報廢及盤盈虧調整		(3,140)	
出售下腳收入		(19)	
營業成本		\$ 2,053,977	

東友科技股份有限公司
 製造費用明細表
 民國 100 年 1 月 1 日至 100 年 12 月 31 日

單位：新台幣仟元

項 目	摘 要	金 額	備 註
間 接 人 工		\$ 38,648	
修 改 費		29,243	
運 費		18,632	
其 他 費 用	每一零星餘額均未 超過本科目金額5%	<u>31,101</u>	
		<u>\$ 117,624</u>	

(以下空白)

東友科技股份有限公司
 推銷費用明細表
 民國 100 年 1 月 1 日至 100 年 12 月 31 日

單位：新台幣仟元

項 目	摘 要	金 額	備 註
薪 資 支 出		\$ 16,847	
業 務 推 廣 費		15,040	
出 口 費		10,062	
佣 金 支 出		8,804	
服 務 費		8,209	
差 旅 費		8,053	
運 費		6,142	
其 他 費 用	每一零星餘額均未 超過本科目金額5%	14,891	
		<u>\$ 88,048</u>	

(以下空白)

東友科技股份有限公司
管理及總務費用明細表
民國 100 年 1 月 1 日至 100 年 12 月 31 日

單位：新台幣仟元

項	目	摘	要	金	額	備	註
薪	資	支	出	\$	57,750		
勞	務	費			15,604		
資	料	處	理		6,143		
其	他	費	用				
			每一零星餘額均未超 過本科目金額5%		31,850		
				\$	111,347		

(以下空白)

東友科技股份有限公司
 管理及總務費用明細表
 民國 100 年 1 月 1 日至 100 年 12 月 31 日

單位：新台幣仟元

項	目	摘	要	金	額	備	註
薪	資	支	出	\$	168,509		
研	究	開	發		50,598		
其	他	費	用				
		每	一				
		零	星				
		餘	額				
		均	未				
		超					
		過	本				
		科	目				
		金	額		81,469		
		5%					
				\$	300,576		

(以下空白)

五、最近年度經會計師查核簽證之母子公司合併財務報表：

東友科技股份有限公司及子公司

關係企業合併財務報表聲明書

本公司民國 100 年度（自 100 年 1 月 1 日至 100 年 12 月 31 日止）依「關係企業合併營業報告書關係企業合併財務報表及關係報告書編製準則」應納入編製關係企業合併財務報表之公司與依財務會計準則公報第七號應納入編製母子公司合併財務報表之公司均相同，且關係企業合併財務報表所應揭露相關資訊於前揭母子公司合併財務報表中均已揭露，爰不再另行編製關係企業合併財務報表。

特此聲明

公司名稱：東友科技股份有限公司

負責人：黃育仁

中華民國 101 年 3 月 16 日

會計師查核報告

(101)財審報字第 11003258 號

東友科技股份有限公司 公鑒：

東友科技股份有限公司及子公司民國 100 年 12 月 31 日及民國 99 年 12 月 31 日之合併資產負債表，暨民國 100 年 1 月 1 日至 12 月 31 日及民國 99 年 1 月 1 日至 12 月 31 日之合併損益表、合併股東權益變動表及合併現金流量表，業經本會計師查核竣事。上開合併財務報表之編製係管理階層之責任，本會計師之責任則為根據查核結果對上開合併財務報表表示意見。

本會計師係依照「會計師查核簽證財務報表規則」及中華民國一般公認審計準則規劃並執行查核工作，以合理確信合併財務報表有無重大不實表達。此項查核工作包括以抽查方式獲取合併財務報表所列金額及所揭露事項之查核證據、評估管理階層編製合併財務報表所採用之會計原則及所作之重大會計估計，暨評估合併財務報表整體之表達。本會計師相信此項查核工作可對所表示之意見提供合理之依據。

依本會計師之意見，第一段所述合併財務報表在所有重大方面係依照「證券發行人財務報告編製準則」及中華民國一般公認會計原則編製，足以允當表達東友科技股份有限公司及子公司民國 100 年 12 月 31 日及民國 99 年 12 月 31 日之合併財務狀況，暨民國 100 年 1 月 1 日至 12 月 31 日及民國 99 年 1 月 1 日至 12 月 31 日之合併經營成果與合併現金流量。

資 誠 聯 合 會 計 師 事 務 所

吳郁隆

會計師

薛明玲

前財政部證券暨期貨管理委員會
核准簽證文號：(86)台財證(六)第 83252 號
前財政部證券管理委員會
核准簽證文號：(74)台財證(一)第 12812 號

中 華 民 國 1 0 1 年 3 月 1 6 日

東友科技股份有限公司及子公司
合併資產負債表
民國100年及99年12月31日

單位：新台幣仟元

資	產	附註	100年12月31日		99年12月31日	
			金額	%	金額	%
流動資產						
1100	現金及約當現金	四(一)	\$ 319,509	12	\$ 622,808	21
1310	公平價值變動列入損益之金融資產-流動	四(二)				
	融資產-流動		461,748	17	748,476	26
1120	應收票據淨額	四(三)	7,036	-	2,857	-
1140	應收帳款淨額	四(四)	630,242	23	513,645	18
1164	其他應收款	四(十五)及五	29,548	1	65,800	2
1190	其他金融資產-流動	六	-	-	1,000	-
120X	存貨	四(五)	539,517	19	518,256	18
1260	預付款項	五	72,617	3	17,859	1
1286	遞延所得稅資產-流動	四(十五)	56,253	2	53,846	2
11XX	流動資產合計		<u>2,116,470</u>	<u>77</u>	<u>2,544,547</u>	<u>88</u>
基金及投資						
1450	備供出售金融資產-非流動	四(六)	498,629	18	199,988	7
1480	以成本衡量之金融資產-非流動	四(七)				
	流動		8,000	-	8,000	-
1440	其他金融資產-非流動	六	5,049	-	884	-
14XX	基金及投資合計		<u>511,678</u>	<u>18</u>	<u>208,872</u>	<u>7</u>
固定資產						
成本						
1531	機器設備		33,137	1	36,914	1
1537	模具設備		129,007	5	128,918	5
1545	試驗設備		63,622	3	59,417	2
1551	運輸設備		2,970	-	2,970	-
1561	辦公設備		62,649	2	63,635	2
1631	租賃改良		53,121	2	47,962	2
1681	其他設備		29,990	1	30,424	1
15XY	成本及重估增值		<u>374,496</u>	<u>14</u>	<u>370,240</u>	<u>13</u>
15X9	減：累計折舊		(327,751)	(12)	(325,364)	(11)
1670	未完工程及預付設備款		3,367	-	7	-
15XX	固定資產淨額		<u>50,112</u>	<u>2</u>	<u>44,883</u>	<u>2</u>
其他資產						
1820	存出保證金		18,288	1	16,106	1
1830	遞延費用		31,098	1	26,882	1
1860	遞延所得稅資產-非流動	四(十五)	35,934	1	41,428	1
18XX	其他資產合計		<u>85,320</u>	<u>3</u>	<u>84,416</u>	<u>3</u>
1XXX	資產總計		<u>\$ 2,763,580</u>	<u>100</u>	<u>\$ 2,882,718</u>	<u>100</u>
流動負債						
2120	應付票據		\$ 31,503	1	\$ 16,112	1
2130	應付票據-關係人	五	-	-	21,515	1
2140	應付帳款		573,946	21	321,160	11
2150	應付帳款-關係人	五	50,376	2	30,422	1

董事長：黃育仁

經理人：黃育仁
~138~

會計主管：陳慧玲

東友科技股份有限公司及子公司
合併資產負債表
民國 100 年及 99 年 12 月 31 日

單位：新台幣仟元

資	產	附註	100 年 12 月 31 日		99 年 12 月 31 日	
			金	額 %	金	額 %
2160	應付所得稅	四(十五)	-	-	19,298	1
2170	應付費用	四(九)及五	284,881	10	381,142	13
2214	其他應付款項		10,994	-	14,217	1
2260	預收款項	四(十)	189,254	7	100,438	3
21XX	流動負債合計		<u>1,140,954</u>	<u>41</u>	<u>904,304</u>	<u>32</u>
	其他負債					
2810	應計退休金負債	四(十一)	46,763	2	39,166	1
28XX	其他負債合計		<u>46,763</u>	<u>2</u>	<u>39,166</u>	<u>1</u>
2XXX	負債總計		<u>1,187,717</u>	<u>43</u>	<u>943,470</u>	<u>33</u>
	股東權益					
	股本					
3110	普通股股本	四(十二)	1,125,365	41	1,125,365	39
	保留盈餘					
3310	法定盈餘公積	四(十三)	353,906	13	328,450	11
3350	未分配盈餘	四(十四)	109,987	4	307,422	11
	股東權益其他調整項目					
3420	累積換算調整數		(14,714)	(1)	(4,302)	-
3430	未認列為退休金成本之淨 損失	四(十一)	(5,687)	-	-	-
3450	金融商品之未實現損益	四(六)	(89,913)	(3)	73,649	2
361X	母公司股東權益合計		<u>1,478,944</u>	<u>54</u>	<u>1,830,584</u>	<u>63</u>
3610	少數股權		96,919	3	108,664	4
3XXX	股東權益總計		<u>1,575,863</u>	<u>57</u>	<u>1,939,248</u>	<u>67</u>
	重大承諾事項及或有事項	七				
	重大之期後事項	九				
	負債及股東權益總計		<u>\$ 2,763,580</u>	<u>100</u>	<u>\$ 2,882,718</u>	<u>100</u>

東友科技股份有限公司及子公司
合併損益表

民國 100 年及 99 年 1 月 1 日至 12 月 31 日

單位：新台幣仟元
(除每股盈餘為新台幣元外)

項目	附註	100 年 度			99 年 度		
		金 額	%		金 額	%	
營業收入	五						
4110 銷貨收入		\$ 2,714,859	98	\$ 3,593,165	99		
4170 銷貨退回		(804)	-	-	-		
4190 銷貨折讓		(7,248)	-	-	-		
4100 銷貨收入淨額		2,706,807	98	3,593,165	99		
4800 其他營業收入		51,144	2	25,001	1		
4000 營業收入合計		2,757,951	100	3,618,166	100		
營業成本	四(五)(十一) (十六)及五						
5110 銷貨成本		(2,069,150)	(75)	(2,639,569)	(73)		
5910 營業毛利		688,801	25	978,597	27		
營業費用	四(十一)(十六) 及五						
6100 推銷費用		(88,848)	(3)	(89,813)	(3)		
6200 管理及總務費用		(170,197)	(6)	(181,859)	(5)		
6300 研究發展費用		(300,576)	(11)	(408,095)	(11)		
6000 營業費用合計		(559,621)	(20)	(679,767)	(19)		
6900 營業淨利		129,180	5	298,830	8		
營業外收入及利益							
7110 利息收入		808	-	398	-		
7122 股利收入		27,730	1	15,681	1		
7140 處分投資利益		18,341	1	-	-		
7250 壞帳轉回利益		1,472	-	-	-		
7310 金融資產評價利益	四(二)	-	-	13,797	-		
7480 什項收入	五	33,506	1	9,625	-		
7100 營業外收入及利益合計		81,857	3	39,501	1		
營業外費用及損失							
7510 利息費用		(53)	-	(7)	-		
7530 處分固定資產損失		(2,508)	-	(12,402)	-		
7560 兌換損失		(12,548)	(1)	(26,789)	(1)		
7640 金融資產評價損失	四(二)	(174,124)	(6)	-	-		
7650 金融負債評價損失	四(二)	(9)	-	-	-		
7880 什項支出		(3,277)	-	(1,187)	-		
7500 營業外費用及損失合計		(192,519)	(7)	(40,385)	(1)		
7900 繼續營業單位稅前淨利		18,518	1	297,946	8		
8110 所得稅費用	四(十五)	(23,420)	(1)	(45,897)	(1)		
8900 繼續營業單位淨(損)利		(4,902)	-	252,049	7		
9600X 合併總損益		(\$ 4,902)	-	\$ 252,049	7		
歸屬於：							
9601 合併淨損益		\$ 8,079	-	\$ 254,564	7		
9602 少數股權損益		(12,981)	-	(2,515)	-		
		(\$ 4,902)	-	\$ 252,049	7		
		稅 前	稅 後	稅 前	稅 後		
9750 基本每股盈餘 本期淨利	四(十七)	\$ 0.28	\$ 0.07	\$ 2.67	\$ 2.26		
9850 稀釋每股盈餘 本期淨利	四(十七)	\$ 0.28	\$ 0.07	\$ 2.65	\$ 2.24		

東友科技股份有限公司及子公司
合併股東權益變動表
民國 100 年及 99 年 1 月 1 日至 12 月 31 日

單位：新台幣仟元

	保 留 盈 餘				累 積 換 算 調 整 數	未 認 列 為 退 休 金 成 本 之 淨 損 失	金 融 商 品 之 未 實 現 損 益	少 數 股 權	合 計
	普 通 股 股 本	法 定 盈 餘 公 積	特 別 盈 餘 公 積	未 分 配 盈 餘					
99 年 度									
99 年 1 月 1 日 餘 額	\$ 1,125,365	\$ 305,270	\$ 42,981	\$ 213,115	\$ 15,115	\$ -	\$ 47,145	\$ 122,979	\$ 1,871,970
98 年 度 盈 餘 指 撥 及 分 配：									
提 列 法 定 盈 餘 公 積	-	23,180	-	(23,180)	-	-	-	-	-
迴 轉 特 別 盈 餘 公 積	-	-	(42,981)	42,981	-	-	-	-	-
提 列 股 東 現 金 紅 利	-	-	-	(180,058)	-	-	-	-	(180,058)
本 期 淨 利	-	-	-	254,564	-	-	-	(2,515)	252,049
金 融 商 品 未 實 現 損 益	-	-	-	-	-	-	26,504	-	26,504
國 外 長 期 投 資 累 積 換 算 調 整 數	-	-	-	-	(19,417)	-	-	-	(19,417)
少 數 股 權 變 動 數	-	-	-	-	-	-	-	(11,800)	(11,800)
99 年 12 月 31 日 餘 額	<u>\$ 1,125,365</u>	<u>\$ 328,450</u>	<u>\$ -</u>	<u>\$ 307,422</u>	<u>(\$ 4,302)</u>	<u>\$ -</u>	<u>\$ 73,649</u>	<u>\$ 108,664</u>	<u>\$ 1,939,248</u>
100 年 度									
100 年 1 月 1 日 餘 額	\$ 1,125,365	\$ 328,450	\$ -	\$ 307,422	(\$ 4,302)	\$ -	\$ 73,649	\$ 108,664	\$ 1,939,248
99 年 度 盈 餘 指 撥 及 分 配：									
提 列 法 定 盈 餘 公 積	-	25,456	-	(25,456)	-	-	-	-	-
提 列 股 東 現 金 紅 利	-	-	-	(180,058)	-	-	-	-	(180,058)
本 期 淨 利	-	-	-	8,079	-	-	-	(12,981)	(4,902)
未 認 列 為 退 休 金 成 本 之 淨 損 失	-	-	-	-	-	(5,687)	-	-	(5,687)
金 融 商 品 之 未 實 現 損 益	-	-	-	-	-	-	(163,562)	-	(163,562)
國 外 長 期 投 資 累 積 換 算 調 整 數	-	-	-	-	(10,412)	-	-	-	(10,412)
少 數 股 權 變 動 數	-	-	-	-	-	-	-	1,236	1,236
100 年 12 月 31 日 餘 額	<u>\$ 1,125,365</u>	<u>\$ 353,906</u>	<u>\$ -</u>	<u>\$ 109,987</u>	<u>(\$ 14,714)</u>	<u>(\$ 5,687)</u>	<u>(\$ 89,913)</u>	<u>\$ 96,919</u>	<u>\$ 1,575,863</u>

董事長：黃育仁

經理人：黃育仁

會計主管：陳慧玲

東友科技股份有限公司及子公司
合併現金流量表
民國 100 年及 99 年 1 月 1 日至 12 月 31 日

單位：新台幣仟元

	<u>100</u>	年	<u>度</u>	99	年	<u>度</u>
<u>營業活動之現金流量</u>						
合併總損益	(\$		4,902)	\$		252,049
調整項目						
折舊費用			17,112			24,716
各項攤提			11,505			11,388
(備抵呆帳迴轉收入數)呆帳費用	(1,472)			1,393
金融資產及負債評價損失(利益)			174,133	(13,797)
存貨(回升利益)跌價損失	(22,349)			31,547
存貨報廢損失及盤虧			20,517			8,362
處分固定資產損失			2,508			12,402
固定資產轉入費用數			3,456			-
資產及負債科目之變動						
公平價值變動列入損益之金融資產			112,595			-
應收票據	(4,175)	(638)
應收帳款	(115,487)			55,537
其他應收款			36,252	(16,009)
存貨	(49,204)	(191,692)
預付款項	(54,758)	(8,269)
遞延所得稅資產及負債			3,087			9,318
應付票據			15,391			16,112
應付票據-關係人	(21,515)			21,515
應付帳款			252,786	(196,429)
應付帳款-關係人			19,954			23,217
應付所得稅	(19,298)			19,298
應付費用	(96,261)			44,484
其他應付款項	(3,223)			2,910
預收款項			88,816			4,267
應計退休金負債			1,909			613
營業活動之淨現金流入			367,377			112,294

(續次頁)

東友科技股份有限公司及子公司
合併現金流量表
民國 100 年及 99 年 1 月 1 日至 12 月 31 日

單位：新台幣仟元

	<u>100</u>	年	度	<u>99</u>	年	度
<u>投資活動之現金流量</u>						
其他金融資產-流動減少(增加)	\$		1,000	(\$		1,000)
備供出售金融資產-非流動增加	(462,203)	-		
其他金融資產 - 非流動(增加)減少	(4,165)	53		
處分固定資產價款			1,780	5,451		
購置固定資產	(29,808)	(15,762)
存出保證金(增加)減少	(2,182)	2,997		
遞延費用增加	(14,268)	(27,158)
投資活動之淨現金流出	(509,846)	(35,419)
<u>融資活動之現金流量</u>						
發放股東現金股利	(180,058)	(180,058)
少數股權增加(減少)			1,236	(11,800)
融資活動之淨現金流出	(178,822)	(191,858)
匯率影響數			17,992	(17,270)
本期現金及約當現金減少	(303,299)	(132,253)
期初現金及約當現金餘額			622,808			755,061
期末現金及約當現金餘額	\$		319,509	\$		622,808
<u>現金流量資訊之補充揭露</u>						
本期支付利息	\$		53	\$		7
本期支付所得稅	\$		56,851	\$		14,808

董事長：黃育仁

經理人：黃育仁
~143~

會計主管：陳慧玲

東友科技股份有限公司及子公司
合併財務報表附註
民國100年及99年12月31日

單位：新台幣仟元
(除特別註明者外)

一、公司沿革

- (一)東友科技股份有限公司(以下簡稱「本公司」)於民國86年9月8日依公司法設立，並於同年度開始營業。本公司主要營業項目為多功能事務機、傳真機及掃瞄器等產品之設計、製造及買賣。
- (二)本公司股票自民國89年6月起在中華民國證券櫃檯買賣中心買賣。
- (三)截至民國100年12月31日止，本公司及子公司之員工人數約1,120人。

二、重要會計政策之彙總說明

本合併財務報表係依照「證券發行人財務報告編製準則」及中華民國一般公認會計原則編製。重要會計政策彙總說明如下：

(一)合併財務報表編製基礎

1.合併財務報表編製原則

本公司對於直接或間接持有表決權之股份超過50%以上之被投資公司及符合有控制能力之條件者將全數納入合併財務報表編製個體，並自民國97年1月1日起於每季編製合併財務報表。對於期中取得子公司之控制能力者，自取得控制力之日起，開始將子公司之收益及費損編入合併損益表；對於期中喪失對子公司控制力之日起，終止將子公司之收益及費損編入合併損益表，且不予追溯重編以前年度合併損益表。

本公司與合併子公司相互間重大交易事項及資產負債表科目餘額予以沖銷。

2.列入合併財務報表之所有子公司及本期增減變動情形：

投資公司名稱	子公司名稱	業務性質	所持有股權百分比		備註
			100年 12月31日	99年 12月31日	
本公司	Atlas Tech Investment Co., Ltd. (Atlas)	專業投資公司	100%	100%	-
本公司	Image Holding Limited (IHL)	專業投資公司	100%	100%	-
Atlas	All-In-One International Co., Ltd. (All-In-One)	專業投資公司	100%	100%	-

投資公司名稱	子公司名稱	業務性質	所持有股權百分比		備註
			100年 12月31日	99年 12月31日	
Atlas	Image Systems International Limited (ISI)	專業投資公司	100%	100%	-
Atlas	東欣光電科技(江西)有限公司 (東欣江西)	研發、生產及銷售 多功能事務機及相關產品	100%	100%	-
All-In-One	東友科技(蘇州)有限公司 (東友蘇州)	研發及生產多功能 事務機及相關產品	100%	100%	-
ISI	東友光電科技(東莞)有限公司 (東友東莞)	研發及生產多功能 事務機及相關產品	-	100%	註1
東欣江西	四川東佳光電科技 有限公司 (四川東佳)	研發、生產及銷售 多功能事務機及相關產品	100%	100%	註2
IHL	嘉友科技(香港)有限公司 (嘉友香港)	研發、生產及銷售 多功能事務機及相關產品	51%	51%	-

上述列入民國 100 年及 99 年度合併個體之子公司，其民國 100 年及 99 年度之財務報表皆經本公司會計師查核。

註 1：本公司於民國 99 年 8 月 18 日經董事會決議，將 Atlas Tech Investment Co., Ltd. 持有之孫公司東友光電科技(東莞)有限公司結束營業並進行清算，並於民國 100 年 9 月經當地政府註銷登記在案，其母公司 Image Systems International Limited 業經辦理減資退回股款予 Atlas Tech Investment Co., Ltd. 完竣，Atlas Tech Investment Co., Ltd. 亦將辦理減資退回股款予本公司，截至民國 101 年 3 月 16 日，Atlas Tech Investment Co., Ltd. 減資程序尚未完成。

註 2：本公司於民國 99 年第三季透過 100% 持有之子公司東欣光電科技(江西)有限公司投資設立該公司。

3. 未列入本公司合併財務報表之子公司：

無此情形。

4. 子公司會計期間不同之調整及處理方式：

無此情形。

5. 國外子公司營業之特殊風險：

無此情形。

6. 子公司將資金移轉予母公司之能力受重大限制者，該限制之本質與程度：

無此情形。

7.子公司持有母公司發行證券之內容：

無此情形。

8.子公司發行轉換公司債及新股之有關資料：

<u>子公司名稱</u>	<u>100年度</u>	<u>99年度</u>
四川東佳光電科技有限公司	-	人民幣 1,000仟元

(二)子公司外幣財務報表換算基礎

本公司之海外子公司財務報表於轉換時，所有資產、負債科目均按資產負債表日之匯率換算，股東權益中除期初保留盈餘以上期期末換算後之餘額結轉外，其餘均按歷史匯率換算；股利按宣告日之匯率換算，損益科目按加權平均匯率換算。換算產生之差額，列入「累積換算調整數」，作為股東權益之調整項目。

(三)外幣交易

- 1.外幣交易按交易當日之即期匯率作為入帳基準，其與實際收付時之兌換差異，列為當年度損益。
- 2.期末就外幣貨幣性資產或負債餘額，按資產負債表日之即期匯率評價調整，因調整而產生之兌換差額列為當年度損益。
- 3.期末就外幣非貨幣性資產或負債餘額，屬依公平價值衡量且變動列入損益者，按資產負債表日之即期匯率評價調整，因調整而產生之兌換差額列為當年度損益；屬依公平價值衡量且變動列入股東權益調整項目者，按資產負債表日之即期匯率評價調整，因調整而產生之兌換差額，列為股東權益調整項目；屬非依公平價值衡量者，則按交易日之歷史匯率衡量。

(四)資產負債區分流動及非流動之分類標準

- 1.資產符合下列條件之一者，列為流動資產；資產不屬於流動資產者為非流動資產：
 - (1)因營業所產生之資產，預期將於正常營業週期中變現、消耗或意圖出售者。
 - (2)主要為交易目的而持有者。
 - (3)預期於資產負債表日後十二個月內將變現者。
 - (4)現金或約當現金，但於資產負債表日後逾十二個月用以交換、清償負債或受有其他限制者除外。
- 2.負債符合下列條件之一者，列為流動負債；負債不屬於流動負債者為非流動負債：
 - (1)因營業而發生之債務，預期將於正常營業週期中清償者。
 - (2)主要為交易目的而發生者。
 - (3)須於資產負債表日後十二個月內清償者。
 - (4)不能無條件延期至資產負債表日後逾十二個月清償之負債。

(五)約當現金

約當現金係指同時具備下列條件之短期且具高度流動性之投資：

- 1.隨時可轉換成定額現金者。

2.即將到期且利率變動對其價值之影響甚少者。

本公司現金流量表係以現金及約當現金之基礎所編製。

(六)公平價值變動列入損益之金融資產與負債

- 1.採交割日會計，於原始認列時，將金融商品以公平價值衡量。
- 2.公平價值變動列入損益之金融資產與負債係以公平價值評價且其價值變動列為當期損益。上市/上櫃股票、封閉型基金及存託憑證係以資產負債表日公開市場之收盤價為公平價值。開放型基金係以資產負債表日該基金淨資產價值為公平價值。
- 3.未符合避險會計之衍生性商品，屬選擇權交易者，於交易日以當日之公平價值認列；非屬選擇權交易者，於交易日認列之公平價值為零。

(七)備供出售金融資產

- 1.採交割日會計，於原始認列時，將金融商品以公平價值衡量，並加計取得或發行之交易成本。
- 2.備供出售金融資產係以公平價值評價且其價值變動列為股東權益調整項目。上市/上櫃股票、封閉型基金及存託憑證係以資產負債表日公開市場之收盤價為公平價值。開放型基金係以資產負債表日該基金淨資產價值為公平價值。
- 3.若有減損之客觀證據，則認列減損損失。若後續期間減損金額減少，屬權益商品之減損減少金額認列為股東權益調整項目。

(八)以成本衡量之金融資產

- 1.採交割日會計，於原始認列時，將金融商品以公平價值衡量，並加計取得或發行之交易成本。
- 2.以成本衡量之金融資產若有減損之客觀證據，則認列減損損失，此減損金額不予迴轉。

(九)應收票據及帳款、其他應收款

- 1.民國 100 年 1 月 1 日以前，應收票據、帳款及其他應收款會計政策如下：
 - (1)應收票據及帳款係因出售商品或勞務而發生之債權，按設算利率計算其折現值為入帳基礎，惟到期日在一年以內者，其折現值與到期值差異不大，按帳載金額評價。
 - (2)備抵呆帳係依過去實際發生呆帳經驗，衡量資產負債表日應收票據、應收帳款及其他應收款等各項債權之帳齡情形及其收回可能性，予以評估提列。
- 2.民國 100 年 1 月 1 日起，應收票據、帳款及其他應收款會計政策如下：
 - (1)應收票據及帳款係因出售商品或勞務而發生之債權，其他應收款係不屬於應收票據及帳款之其他應收款項。應收票據及帳款、其他應收款原始認列時以公平價值衡量，續後以有效利率法之攤銷後成本減除減損後之金額衡量。
 - (2)本公司於資產負債表日評估是否存在客觀證據，顯示重大個別金融資產發生減損，以及非屬重大之個別金融資產單獨或共同發生減損。若有減損之客觀證據，則認列減損損失。減損金額為金融資產之帳面價值與其估計未來現金流量採原始有效利率折現之現值間之差額。若後續期間減損金額減少，而該減少明顯與認列減損後發生之事件有關，則迴轉先前認列之金融資產減損金額，該迴轉不應使金融資產帳面金額大於未認列減損情況下之攤銷後成本，迴轉之金額認列為當期損益。

(十)存 貨

存貨採永續盤存制，成本結轉按加權平均法計算，固定製造費用按生產設備之正常產能分攤，因各期中期間產量波動所產生之成本差異，於編製期中財務報表時予以遞延。期末存貨採成本與淨變現價值孰低衡量，比較成本與淨變現價值孰低時，採逐項比較法。淨變現價值係指在正常情況下之估計售價減除至完工尚需投入之成本及推銷費用後之餘額。

(十一)固定資產

- 1.除已依法辦理資產重估之項目外，固定資產以取得成本為入帳基礎，並將購建期間之有關利息資本化。
- 2.固定資產按估計經濟耐用年限，按平均法計提折舊，主要資產耐用年限為 2 至 7 年。
- 3.凡支出效益及於以後各期之重大改良或大修支出列為資本支出，經常性維護或修理支出則列為當期費用。

4. 固定資產發生閒置或已無使用價值時，按其淨公平價值或帳面價值較低者，轉列其他資產，差額列為當期損失，當期提列之折舊費用列為營業外支出。
5. 本公司之合併子公司依估計經濟耐用年限及當地法令規定年限，按平均法計提折舊，主要資產耐用年限為 1 至 10 年。

(十二) 遞延費用

係電腦軟體支出、專利權授權使用費及裝修工程等支出，以取得成本及實際支付費用為入帳基礎，按其估計效益年數 3 至 5 年，採平均法攤提。

(十三) 非金融資產減損

本公司及合併子公司於資產負債表日針對有減損跡象之資產，估計其可回收金額，當可回收金額低於其帳面價值時，則認列減損損失。可回收金額係指一項資產之淨公平價值或其使用價值，兩者較高者。當以前年度認列資產減損之情況不再存在時，則在以前年度提列損失金額之範圍內予以迴轉。

(十四) 產品保固費

產品附有保固保證者，依據經驗預估保固成本，於銷貨發生年度認列為當期費用。

(十五) 退休金

1. 退休金辦法屬確定給付退休辦法者，係依據精算結果認列淨退休金成本，淨退休金成本包括當期服務成本、利息成本、退休基金資產之預期報酬及未認列過渡性淨給付義務、退休金損益與前期服務成本之攤銷數。退休金辦法屬確定提撥退休辦法者，則依據權責發生基礎將應提撥之退休基金數額認列為當期之退休金成本。
2. 本公司之合併子公司之退休金計劃採確定提撥制，其會計處理依當地有關法令規定辦理。

(十六) 所得稅

1. 所得稅之會計處理採跨期間與同期間之所得稅分攤，以前年度溢低估之所得稅，列為當期所得稅費用之調整項目。當稅法修正時，於公布日之年度按新規定將遞延所得稅負債或資產重新計算，因而產生之遞延所得負債或資產之變動影響數，列入當期繼續營業部門之所得稅費用(利益)。

2. 因購置設備或技術、研究發展及人才培訓等所產生之所得稅抵減採當期認列法處理。
3. 未分配盈餘依所得稅法規定加徵 10% 之所得稅，於股東會決議盈餘分配後列為當期費用。
4. 當稅法修正時，於公佈日之年度按新規定將遞延所得稅負債或資產重新計算，因而產生之遞延所得稅負債或資產之變動影響數，列入當期繼續營業部門之所得稅費用(利益)。
5. 本公司之海外子公司及孫公司之所得稅係依當地法令辦理。

(十七) 員工分紅及董監酬勞

本公司員工分紅及董監酬勞成本，依民國 96 年 3 月 16 日財團法人中華民國會計研究發展基金會(96)基秘字第 052 號函「員工分紅及董監酬勞會計處理」之規定，於具法律義務或推定義務且金額可合理估計時，認列為費用及負債。嗣後股東會決議實際配發金額與估列金額有差異時，則列為次年度之損益。另依民國 97 年 3 月 31 日財團法人中華民國會計研究發展基金會(97)基秘字第 127 號函「上市上櫃公司員工分紅股數計算基準」，本公司以財務報告年度之次年度股東會決議日前一日之每股公平價值(收盤價)，並考慮除權除息影響後之金額，計算股票紅利之股數。

(十八) 收入成本

收入於獲利過程大部份已完成，且已實現或可實現時認列。相關成本配合收入於發生時承認。費用則依權責發生制於發生時認列為當期費用。

(十九) 會計估計

本公司於編製財務報表時，業已依照一般公認會計原則之規定，對財務報表所列金額及或有事項，作必要之衡量、評估與揭露，其中包括若干假設及估計之採用，惟該等假設及估計與實際結果可能存有差異。

(二十) 交割日會計

本公司採用交割日會計，對於交易日及交割日資產負債表日間公平價值之變動，屬以成本或攤銷後成本衡量者不予認列，屬以公平價值衡量且公平價值變動認列為損益者認列為當期損益，屬備供出售者則認列為業主權益調整項目。

(二十一)營運部門

本公司營運部門資訊與提供給營運決策者之內部管理報告採一致之方式報導。營運決策者負責分配資源予營運部門並評估其績效，經辨識本公司之營運決策者為董事會。

本公司依財務會計準則公報第四十一號「營運部門資訊之揭露」規定於合併財務報表揭露部門資訊，而不於個別財務報表揭露部門資訊。

三、會計變動之理由及其影響

(一)應收票據及帳款、其他應收款

本公司自民國 100 年 1 月 1 日起，採用新修訂之財務會計準則公報第三十四號「金融商品之會計處理準則」，就應收票據及帳款、其他應收款等各項債權，於有減損之客觀證據時認列減損(呆帳)損失，此項會計原則變動對民國 100 年度之淨利及每股盈餘未有重大影響。

(二)營運部門

本公司自民國 100 年 1 月 1 日起，採用新發布之財務會計準則公報第四十一號「營運部門資訊之揭露」，以取代原財務會計準則公報第二十號「部門別財務資訊之揭露」，本公司於首次適用時，並依公報規定重編前一年度之部門資訊。此項會計原則變動並不影響民國 100 年及 99 年度之淨利及每股盈餘。

九、重要會計科目之說明

(一)現金及約當現金

	<u>100年12月31日</u>	<u>99年12月31日</u>
庫存現金	\$ 2,011	\$ 1,992
支票存款	724	38,430
活期存款	303,228	568,895
定期存款	13,546	13,491
	<u>\$ 319,509</u>	<u>\$ 622,808</u>

(二)公平價值變動列入損益之金融資產及負債-流動

	100年12月31日	99年12月31日
交易目的金融資產		
國內債券型基金	\$ 148,914	\$ 348,000
海外開放型基金	253,068	164,342
上市櫃公司股票	99,984	99,984
	501,966	612,326
交易目的金融資產評價調整	(40,218)	136,150
	<u>\$ 461,748</u>	<u>\$ 748,476</u>

1.本公司於民國 100 年及 99 年度因公平價值變動列入損益之金融資產及負債認列之淨損益分別為淨損失\$174,133 及淨利益\$13,797。

2.截至民國 100 年及 99 年 12 月 31 日止，本公司之衍生性金融商品交易均已結清，民國 100 年及 99 年度因衍生性金融商品交易產生之淨損失分別為\$9 及\$0。

(三)應收票據-非關係人

	100年12月31日	99年12月31日
應收票據	\$ 7,046	\$ 2,871
減:備抵呆帳	(10)	(14)
	<u>\$ 7,036</u>	<u>\$ 2,857</u>

(四)應收帳款-非關係人

	100年12月31日	99年12月31日
應收帳款	\$ 630,242	\$ 514,755
減:備抵呆帳	-	(1,110)
	<u>\$ 630,242</u>	<u>\$ 513,645</u>

(五)存 貨

	100年12月31日		
	成本	備抵跌價損失	帳面價值
原物料	\$ 476,386	(\$ 32,370)	\$ 444,016
在製品	64,500	(1,082)	63,418
製成品	34,394	(6,609)	27,785
在途存貨	4,298	-	4,298
	<u>\$ 579,578</u>	<u>(\$ 40,061)</u>	<u>\$ 539,517</u>

	99年12月31日		
	成本	備抵跌價損失	帳面價值
原物料	\$ 437,128	(\$ 58,222)	\$ 378,906
在製品	97,043	(422)	96,621
製成品	40,495	(3,678)	36,817
在途存貨	5,912	-	5,912
	<u>\$ 580,578</u>	<u>(\$ 62,322)</u>	<u>\$ 518,256</u>

1. 上列存貨均未提供作為擔保。

2. 當期認列之存貨相關費損：

	100年度	99年度
已出售存貨成本	\$ 2,071,001	\$ 2,599,660
(回升利益)跌價損失	(22,349)	31,547
報廢損失及盤虧	20,517	8,362
下腳收入	(19)	-
	<u>\$ 2,069,150</u>	<u>\$ 2,639,569</u>

民國 100 年度本公司及合併子公司因出清低價存貨及存貨報廢使期末存貨減少，導致備抵跌價損失減少而產生回升利益。

(六) 備供出售之金融資產-非流動

	100年12月31日	99年12月31日
上市櫃公司股票	\$ 588,542	\$ 126,339
備供出售金融資產評價調整	(89,913)	73,649
	<u>\$ 498,629</u>	<u>\$ 199,988</u>

(七) 以成本衡量之金融資產-非流動

	100年12月31日	99年12月31日
非上市櫃公司股票	\$ 35,246	\$ 38,504
累計減損-以成本衡量之金融資產	(27,246)	(30,504)
	<u>\$ 8,000</u>	<u>\$ 8,000</u>

1. 本公司持有之標的因無活絡市場公開報價且公平價值無法可靠衡量，故以成本衡量。

2. 民國 100 年及 99 年度，本公司因被投資公司發生價值減損認列之減損損失皆為\$0。

(八) 固定資產

	100 年 12 月 31 日		
	成 本	累計折舊	帳面價值
機器設備	\$ 33,137	(\$ 18,798)	\$ 14,339
模具設備	129,007	(126,977)	2,030
試驗設備	63,622	(51,604)	12,018
運輸設備	2,970	(1,496)	1,474
辦公設備	62,649	(49,089)	13,560
租賃改良	53,121	(50,764)	2,357
其他設備	29,990	(29,023)	967
未完工程及預付設備款	3,367	-	3,367
	<u>\$ 377,863</u>	<u>(\$ 327,751)</u>	<u>\$ 50,112</u>

	99 年 12 月 31 日		
	成 本	累計折舊	帳面價值
機器設備	\$ 36,914	(\$ 19,674)	\$ 17,240
模具設備	128,918	(125,409)	3,509
試驗設備	59,417	(50,609)	8,808
運輸設備	2,970	(1,009)	1,961
辦公設備	63,635	(52,236)	11,399
租賃改良	47,962	(47,074)	888
其他設備	30,424	(29,353)	1,071
未完工程及預付設備款	7	-	7
	<u>\$ 370,247</u>	<u>(\$ 325,364)</u>	<u>\$ 44,883</u>

上項所列固定資產均無提供作為擔保及利息資本化情形。

(九) 應付費用

	100年12月31日	99年12月31日
應付薪資及獎金	\$ 82,620	\$ 149,493
應付研發費	68,256	88,421
應付售後服務費	20,525	30,018
應付勞務費	17,604	15,144
其他應付費用	95,876	98,066
	<u>\$ 284,881</u>	<u>\$ 381,142</u>

(十)預收款項

	100年12月31日	99年12月31日
預收貨款	\$ 189,228	\$ 100,438
其他預收款項	26	-
	<u>\$ 189,254</u>	<u>\$ 100,438</u>

(十一)退休金

- 1.本公司依據「勞動基準法」之規定，訂有確定給付之退休辦法，適用於民國94年7月1日實施「勞工退休金條例」前所有正式員工之服務年資，以及於實施「勞工退休金條例」後選擇繼續適用勞動基準法員工之後續服務年資。員工符合退休條件者，退休金之支付係根據服務年資及退休前6個月之平均薪資計算，15年以內(含)的服務年資每滿一年給予兩個基數，超過15年之服務年資每滿一年給予一個基數，惟累積最高以45個基數為限。本公司按月就薪資總額2%提撥退休基金，以勞工退休準備金監督委員會之名義專戶儲存於臺灣銀行信託部。

本公司精算報告之相關資訊如下：

- (1)計算淨退休金成本所用之精算假設如下：

	100年12月31日	99年12月31日
折現率	2.00%	2.25%
未來薪資水準增加率	2.00%	3.00%
退休基金資產預期投資報酬率	2.00%	2.00%

- (2)精算衡量日之退休基金提撥狀況及應計退休金負債之調節如下：

	100年12月31日	99年12月31日
給付義務：		
既得給付義務	(\$ 16,943)	(\$ 14,012)
非既得給付義務	(58,512)	(50,674)
累積給付義務	(75,455)	(64,686)
未來薪資增加之影響數	(25,245)	(36,680)
預計給付義務	(100,700)	(101,366)
退休基金資產公平價值	<u>28,691</u>	<u>28,155</u>
提撥狀況	(72,009)	(73,211)
前期服務成本未攤銷餘額	(2,983)	(3,155)
退休金損(益)未攤銷餘額	33,916	37,199
補列之應計退休金負債	(5,687)	-
應計退休金負債	<u>(\$ 46,763)</u>	<u>(\$ 39,167)</u>
既得給付	<u>(\$ 20,573)</u>	<u>\$ 17,407</u>

(3)淨退休金成本明細如下：

	100 年 度	99 年 度
服務成本	\$ 3,254	\$ 2,765
利息成本	2,269	1,747
退休基金資產之預計報酬	(579)	(387)
攤 銷：		
前期服務成本攤銷餘額	(172)	(172)
退休金損(益)攤銷餘額	1,353	538
淨退休金成本	<u>\$ 6,125</u>	<u>\$ 4,491</u>

2.自民國 94 年 7 月 1 日起，本公司依據「勞工退休金條例」，訂有確定提撥之退休辦法，適用於本國籍之員工。本公司就員工選擇適用「勞工退休金條例」所訂之勞工退休金制度部分，每月按不低於薪資之 6%提繳勞工退休金至勞保局員工個人帳戶，員工退休金之支付依員工個人之退休金專戶及累積收益之金額採月退休金或一次退休金方式領取。民國 100 年及 99 年度本公司依上開退休辦法認列退休金成本分別為\$10,147 及 \$8,801。

3.本公司之合併子公司 Atlas、All-In-One、ISI 及 Image 未訂定員工退休辦法，且當地法令亦無強制要求之規定。東友蘇州、東友東莞、嘉友科技、四川東佳及東欣光電按當地政府規定之養老保險制度每月依當地員工薪資總額之一定比率提撥養老保險金。每位員工之退休金由政府管理統籌安排，本公司除按月提撥外，無進一步義務。

民國 100 年及 99 年度，本公司之合併子公司依上開退休金辦法認列之退休金成本分別為\$5,033 及\$5,016。

(十二)股 本

本公司發行股份全數為普通股，每股面額新台幣 10 元，民國 100 年及 99 年 12 月 31 日，本公司額定股本皆為\$1,710,000，發行在外股數皆為 112,536,565 股。

(十三)法定盈餘公積/期後事項

1.依公司法及本公司章程規定，年度決算如有盈餘應先提繳稅款，次彌補以前年度虧損，再次提列 10%為法定盈餘公積。但法定盈餘公積累積已達資本總額時，不在此限。法定盈餘公積除彌補公司虧損及按股東原有股份之比例發給新股或現金外，不得使用之，惟發給新股或現金者，以該項公積超過實收資本額百分之二十五之部分為限。

2.本公司於 101 年 3 月 16 日經董事會決議通過以法定盈餘公積配發現金，每股配發現金新台幣 0.6 元，總計\$67,522，截至民國 101 年 3 月

16日止，尚未經過股東會決議。

(十四)未分配盈餘/期後事項

1. 本公司每屆決算所得盈餘，依下列順序分派之：(1)提繳稅捐。(2)彌補虧損。(3)提存百分之十為法定盈餘公積。(4)依主管機關之規定提列或轉回特別盈餘公積。(5)董事、監察人酬勞依一至四款規定數額後剩餘之數提撥百分之五以下。(6)員工紅利為減除一至四款規定數額後剩餘之數提撥百分之十。如公司當年度同時辦理盈餘轉增資得就紅利中之全部或一部份，於經股東會決議及政府機關核准後，以新股方式發給紅利。(7)餘額為股東紅利，加計上年度未分配盈餘後，按股份總數比例分派或保留之。
2. 本公司之經營環境屬穩定成長之行業，惟轉投資各項投資事業仍處於成長期階段，鑑於未來仍有擴廠及轉投資計劃，故盈餘之分派，依上述分派順序就當年度可分配盈餘依法提列法定盈餘公積、特別盈餘公積後，並就其餘額提撥董監事酬勞及員工紅利後，得用以發放股東紅利。各年度發放前項股東紅利中現金股利之比例，最少不得低於百分之五。
3. 本公司未分配盈餘相關資訊：

	100年12月31日	99年12月31日
87年及以後年度未分配盈餘：		
— 已加徵10%營利事業所得稅	\$ 101,908	\$ 52,858
— 未加徵10%營利事業所得稅	8,079	254,564
	<u>\$ 109,987</u>	<u>\$ 307,422</u>

4. 本公司盈餘分派情形：

- (1) 本公司分別於民國 100 年 6 月 24 日及 99 年 6 月 17 日經股東會決議民國 99 年度及 98 年度盈餘分派案如下：

	99 年 度		98 年 度	
	金 額	每股股利 (元)	金 額	每股股利 (元)
法定盈餘公積	\$ 25,456		\$ 23,180	
迴轉特別盈餘公積	-		(42,981)	
現金股利	<u>180,058</u>	\$ 1.600	<u>180,058</u>	\$ 1.600
	<u>\$ 205,514</u>		<u>\$ 160,257</u>	
董監事酬勞	\$ 11,455		\$ 10,431	
員工現金紅利	<u>22,911</u>		<u>20,862</u>	
	<u>\$ 34,366</u>		<u>\$ 31,293</u>	

- A. 上述民國 99 年度盈餘分配情形與本公司民國 100 年 3 月 22 日之董事會提議並無差異。

B.截至民國 100 年及 99 年 12 月 31 日止，本公司股東之可扣抵稅額餘額分別為\$21,266及\$10,460，民國 99 年及 98 年度之盈餘分派實際稅額扣抵比率分別為 10.34%及 8.47%。

(2)本公司於民國 101 年 3 月 16 日經董事會決議民國 100 年度盈餘分派案，分派案如下：

	<u>100 年 度</u>	
	<u>金額</u>	<u>每股股利 (元)</u>
法定盈餘公積	\$ 808	
提列特別盈餘公積	<u>109,178</u>	
	<u>\$ 109,986</u>	

A.本公司民國 100 年度之盈餘分派預計股東可扣抵稅額比率為 19.34%。

B.前述民國 100 年度盈餘分派議案，截至民國 101 年 3 月 16 日止，尚未經股東會決議。

- 5.本公司民國 100 年及 99 年度員工紅利估列金額分別為\$0及\$22,911，董監酬勞分別為\$0及\$11,455，係以截至當期止之稅後淨利，考量法定盈餘公積等因素後，以章程所定之成數為估列基礎(分別以 10%及 5%估列)。
- 6.本公司民國 99 年及 98 年度盈餘分配已實際配發，分派情形如上表所述，經股東會決議之民國 99 年及 98 年度本公司員工紅利及董監酬勞與民國 99 年及 98 年度財務報表認列之金額一致。
- 7.本公司董事會通過及股東會決議之員工紅利及董監酬勞相關資訊可至公開資訊觀測站查詢。

(十五)所得稅

1. 所得稅費用計算如下：

	<u>100 年 度</u>	<u>99 年 度</u>
應付(退)所得稅	(\$ 17,219)	\$ 19,298
加(減)：		
扣繳、暫繳稅額及境外所得稅費用	35,521	8,782
以前年度所得稅高估數	2,032	8,498
未分配盈餘加徵10%所得稅費用	(4,905)	(7,154)
當期所得稅費用	15,429	29,424
加：		
遞延所得稅本期變動數	3,086	2,116
稅法修正之所得稅影響數	-	7,203
未分配盈餘加徵10%所得稅費用	4,905	7,154
所得稅費用	<u>\$ 23,420</u>	<u>\$ 45,897</u>

2. 遞延所得稅資產餘額如下：

	<u>100年12月31日</u>	<u>99年12月31日</u>
遞延所得稅資產－流動	\$ 57,431	\$ 53,846
遞延所得稅負債－流動	(1,178)	-
	<u>56,253</u>	<u>53,846</u>
遞延所得稅資產－非流動	83,332	78,719
備抵評價－非流動	(47,398)	(37,291)
	<u>35,934</u>	<u>41,428</u>
合計	<u>\$ 92,187</u>	<u>\$ 95,274</u>

3. 各項遞延所得稅資產或負債之暫時性差異及投資抵減餘額如下：

	100 年 12 月 31 日		99 年 12 月 31 日	
	金 額	所 得 稅 影 響 數	金 額	所 得 稅 影 響 數
流動項目：				
存貨呆滯及跌價損失	\$ 38,366	\$ 6,522	\$ 60,663	\$ 10,313
未實際支付費用數	20,391	3,467	27,134	4,613
產品售後服務保證費	20,467	3,479	30,018	5,103
未實現兌換(損)益	(6,929)	(1,178)	1,651	281
投資抵減	-	<u>43,963</u>	-	<u>33,536</u>
		<u>56,253</u>		<u>53,846</u>
非流動項目：				
退休金準備	40,162	6,828	38,236	6,500
長期投資減損損失	27,246	4,632	30,504	5,185
依權益法認列之國外投 資損失	80,345	13,659	51,885	8,821
投資抵減	-	<u>58,213</u>	-	<u>58,213</u>
		83,332		78,719
備抵評價		(<u>47,398</u>)		(<u>37,291</u>)
		<u>35,934</u>		<u>41,428</u>
		<u>\$ 92,187</u>		<u>\$ 95,274</u>

4. 截至民國 100 年 12 月 31 日止，本公司研究發展費用及人才培訓支出適用投資抵減餘額明細及最後抵減年度如下：

抵 減 項 目	尚未抵減餘額	最後抵減年度
研究發展費用及人才培訓	<u>\$ 102,176</u>	102年度

5. 本公司營利事業所得稅結算申報業經稅捐稽徵機關核定至民國 98 年度。

6. 合併子公司民國 100 年及 99 年度之所得稅費用分別為\$200及\$106，截至民國 100 年及 99 年 12 月 31 日止，其遞延所得稅資產淨額皆為\$0。

7. 合併子公司東友蘇州係設立於中華人民共和國之生產性外商投資企業，依據當地相關規定可享有自開始獲利年度起第一年及第二年免繳，第三年至第五年減半繳納所得稅之優惠。依當地法令修訂後之規定，東友蘇州於民國 97 年強制開始起算二免三減半之免稅優惠期間。

(十六) 用人、折舊、折耗及攤銷費用

本期發生之用人、折舊、折耗及攤銷費用依其功能別彙總如下：

性質別	功能別	100年度		
		屬於營業 成本者	屬於營業 費用者	合計
用人費用				
薪資費用		\$ 128,995	\$ 263,740	\$ 392,735
勞健保費用		5,749	16,648	22,397
退休金費用		6,694	14,788	21,482
其他用人費用		9,119	14,539	23,658
折舊費用		7,303	9,809	17,112
攤銷費用		706	10,799	11,505

性質別	功能別	99年度		
		屬於營業 成本者	屬於營業 費用者	合計
用人費用				
薪資費用		\$ 144,537	\$ 274,679	\$ 419,216
員工分紅及董監酬勞		-	34,366	34,366
勞健保費用		5,040	14,238	19,278
退休金費用		5,944	12,364	18,308
其他用人費用		8,366	13,166	21,532
折舊費用		13,919	10,797	24,716
攤銷費用		34	11,354	11,388

(十七) 普通股每股盈餘

	100		年 度 加權平均流 通在外股數 (仟股)	每股盈餘(元)	
	金 額			稅 前	稅 後
	稅 前	稅 後			
<u>基本每股盈餘</u>					
本期淨利	\$ 31,499	\$ 8,079	112,537	\$ 0.28	\$ 0.07
<u>具稀釋作用潛在普通 股之影響</u>					
員工分紅	-	-	-		
<u>稀釋每股盈餘</u>					
本期淨利加計潛在普 通股之影響	\$ 31,499	\$ 8,079	112,537	\$ 0.28	\$ 0.07
	99		年 度 加權平均流 通在外股數 (仟股)	每股盈餘(元)	
	金 額			稅 前	稅 後
	稅 前	稅 後			
<u>基本每股盈餘</u>					
本期淨利	\$ 300,461	\$ 254,564	112,537	\$ 2.67	\$ 2.26
<u>具稀釋作用潛在普通 股之影響</u>					
員工分紅	-	-	924		
<u>稀釋每股盈餘</u>					
本期淨利加計潛在普 通股之影響	\$ 300,461	\$ 254,564	113,461	\$ 2.65	\$ 2.24

員工分紅可選擇採用發放股票之方式，於計算每股盈餘時，係假設員工分紅將採發放股票方式，於該潛在普通股具有稀釋作用時計入加權平均流通在外股數，以計算稀釋每股盈餘；計算基本每股盈餘時，係於股東會決議上一年度員工分紅採發放股票方式之股數確定時，始將該股數計入股東會決議年度普通股加權平均流通在外股數。且因員工紅利轉增資不再屬於無償配股，故計算基本及稀釋每股盈餘時不追溯調整。

五、關係人交易

(一)關係人之名稱及關係

關係人名稱	與本公司之關係
菱光科技股份有限公司(菱光科技)	其董事長與本公司董事長為同一人
光友股份有限公司(光友)	其董事長與本公司董事長為同一人
光元股份有限公司(光元)	其董事長與本公司董事長為同一人
聯昌電子企業股份有限公司(聯昌電子)(註1)	其董事長與本公司董事長為同一人
東慧國際諮詢股份有限公司(東慧國際)	其董事長與本公司董事長為二親等
東安投資股份有限公司(東安投資)	其董事長與本公司董事長為二親等
東安資產開發管理股份有限公司 (東安資產)	其董事長與本公司董事長為二親等
安心食品服務股份有限公司(安心食品)(註1)	其董事長與本公司董事長為二親等
東元電機股份有限公司(東元電機)	實質關係人
嘉利環球有限公司(嘉利)	與本公司有合資關係者
董事、總經理、副總經理及監察人等	本公司之主要管理階層及治理單位

註 1：該公司於民國 100 年 6 月起為本公司之關係人。

註 2：光倫電子股份有限公司之董事長於民國 100 年第三季已卸任本公司直屬總經理之部門主管，截至民國 100 年 12 月 31 日該公司已非本公司之關係人。

(二)與關係人間之重大交易事項

1.銷貨收入/應收票據及帳款

(1)民國 100 年及 99 年度本公司向關係人銷貨之金額分別為\$3 及\$20，皆佔該科目金額未達 1%，截至民國 100 年及 99 年 12 月 31 日止，因前述關係人銷貨交易產生之應收帳款餘額皆為\$0。

(2)民國 100 年及 99 年度本公司對關係人銷貨之價格條件與一般客戶無重大差異，收款期間為出貨後 30 天至 90 天之間。

2.進貨/應付票據/應付帳款

(1)本公司向關係人進貨之金額分別如下：

	100 年 度		99 年 度	
	金 額	佔本公司 進貨淨額 百分比	金 額	佔本公司 進貨淨額 百分比
菱光科技	\$ 24,549	1	\$ 22,352	1
聯昌電子	13,005	-	-	-
嘉利	61,447	3	59,130	3
	<u>\$ 99,001</u>	<u>4</u>	<u>\$ 81,482</u>	<u>4</u>

註：截至民國 100 年 12 月 31 日光倫電子已非本公司之關係人，民國 100 年 99 年度本公司向光倫電子進貨金額分別為 \$4,748 及 \$13,895。

(2)因前述關係人進貨交易產生之應付票據及帳款餘額分別如下：

	100年12月31日		99年12月31日	
	金額	估本公司該科目餘額百分比	金額	估本公司該科目餘額百分比
菱光科技	\$ 6,790	1	\$ 2,319	-
聯昌電子	12,991	2	-	-
嘉利	30,595	5	45,592	12
	<u>\$ 50,376</u>	<u>8</u>	<u>\$ 47,911</u>	<u>12</u>

註：截至民國 100 年 12 月 31 日光倫電子已非本公司之關係人，民國 100 年及 99 年 12 月 31 日本公司向光倫電子進貨產生之應付帳款餘額分別為 \$0 及 4,026。

(3)民國 100 年及 99 年度本公司向關係人進貨之價格條件與一般供應商無重大差異，付款期間約為進貨後 30 天至次月結 60 天之間。

3. 租金支出/應付費用

(1)租金支出

出租人	出租標的	租金支付方式	100 年度	99 年度
東元電機	南港辦公室	三個月支付一期	\$ 2,614	\$ 2,413
	日本辦公室	每年支付一期	2,115	1,969
東安資產	觀音辦公室	三個月支付一期	10,488	10,488
嘉利	鳳崗廠房	依實際使用狀況	13,313	11,587
菱光科技	江西廠房	每月支付	651	775
			<u>\$ 29,181</u>	<u>\$ 27,232</u>

上述租金係由雙方議定價格。

(2)另因承租辦公室於民國 100 年及 99 年度而對上述關係企業產生之分攤水電瓦斯費分別為 \$5,695 及 \$5,188。

(3)截至民國 100 年及 99 年 12 月 31 日止，因上述關係人交易產生之應付租金分別為 \$6,437 及 \$2,700。

4. 其他交易事項/其他應收款/預付款項/應付費用

(1)民國 100 年及 99 年度本公司因關係企業間之人力派遣交易而認列之什項收入分別為 \$693 及 \$189，截至民國 100 年及 99 年 12 月 31 日止，因前述關係人交易產生之其他應收款皆為 \$0。

(2)民國 100 年及 99 年度本公司之子公司因聘請嘉利公司之管理人員而認列之薪資費用分別為 \$8,972 及 \$9,640，截至民國 100 年及 99 年 12 月

31日，因前述關係人交易產生之應付薪資分別為\$772及\$2,969。

(3)民國100年及99年度本公司及子公司因購買設備及其他雜項交易，委由菱光科技及嘉利公司代墊款項，截至民國100年及99年12月31日止，因前述關係人交易產生之其他應收款分別為\$298及\$0，應付費用分別為\$4,980及\$6,018，預付款項分別為\$2,349及\$5,091。

5. 董事、監察人、總經理及副總經理等主要管理階層薪酬資訊

本公司及子公司於民國100年及99年度給付董事、監察人、總經理及副總經理等主要管理階層薪資總額(包括：薪資、獎金、特支費、執行業務費用及紅利總額等)分別為\$59,141及\$31,231，其中員工紅利及董監事酬勞係當年度於損益表估列之金額。

十、抵(質)押之資產

資產名稱	100年12月31日	99年12月31日	擔保用途
質押銀行定期存款(表列其他金融資產-流動)	\$ -	\$ 1,000	海關保證金
質押銀行定期存款(表列其他金融資產-非流動)	5,049	884	海關保證金及政府保證金
	<u>\$ 5,049</u>	<u>\$ 1,884</u>	

十一、重大承諾事項及或有事項

- (一)本公司與系統供應商簽訂軟體及字型使用權利金合約，依每月銷售台數支付。
- (二)本公司民國100年6月15日與台灣國際商業機器股份有限公司(IBM)簽訂「東友SAP BW 績效管理系統建置專案」，按合約規定付款排程將於一年內支付，截至民國100年12月31日止，尚未支付總價款為\$7,268。
- (三)截至民國100年12月31日止，本公司及子公司採營業租賃方式承租辦公室處所及倉庫，依合約規定將於未來年度支付之租金費用計\$27,012，明細如下：

期	間	金	額
一年以內		\$	25,737
一年以上			1,275
		<u>\$</u>	<u>27,012</u>

十二、重大之災害損失

無。

十三、重大之期後事項

本公司於民國 101 年 3 月 16 日經董事會決議民國 100 年度之法定盈餘公積配發現金案及盈餘分派案，請分別詳附註四(十三)及四(十四)之說明。

十四、其他

(十八)財務報表表達

民國 99 年度之合併財務報表中部份科目業予重分類，便與民國 100 年度之合併財務報表比較。

(二)金融商品之公平價值

	100 年 12 月 31 日			99 年 12 月 31 日		
	帳面價值	公平價值		帳面價值	公平價值	
		公開報價 決定之金額	評價方法 估計之金額		公開報價 決定之金額	評價方法 估計之金額
<u>非衍生性金融商品</u>						
金融資產						
公平價值與帳面價值相等 之金融資產	\$ 986,335	\$ -	\$ 986,335	\$ 1,206,110	\$ -	\$ 1,206,110
交易目的金融商品	461,748	461,748	-	748,476	748,476	-
備供出售金融商品	498,629	498,629	-	199,988	199,988	-
以成本衡量之金融資產	8,000	-	8,000	8,000	-	8,000
存出保證金	18,288	-	18,288	16,106	-	16,106
金融負債						
公平價值與帳面價值相等 之金融負債	951,700	-	951,700	784,568	-	784,568

本公司估計金融商品公平價值所使用之方法及假設如下：

- 1.短期金融商品，因折現值影響不大，故以帳面價值估計其公平價值。此應用於現金及約當現金、應收票據及帳款、其他應收款、其他金融資產-流動、應付票據及帳款、應付費用及其他應付款項。
- 2.交易目的金融商品及備供出售金融資產係有活絡市場公開報價，以此市場價格為公平價值。
- 3.存出保證金係以其預期現金流量之折現值估計公平市價，折現率則以郵政儲金匯業局之一年定期存款利率為準，惟金額不重大時不予折現。
- 4.具有資產負債表外信用風險之金融商品

(1)本公司對間接百分之百持有之子公司提供融資背書保證承諾均依「背書保證辦法」辦理，信用狀況均能完全掌控，故未要求提供擔保品。若子公司未能履約，可能發生之損失與所提供之背書保證金額相等。

(2)具資產負債表之信用風險金融商品

	<u>100年12月31日</u>	<u>99年12月31日</u>
子公司融資背書保證承諾	美金2,400,000	美金2,400,000

(三)金融商品重大損益及權益項目資訊

- 1.本公司民國100年及99年12月31日具利率變動之現金流量風險之金融資產為\$18,288及\$16,106。
- 2.本公司民國100年及99年度自備供出售金融資產當期直接認列為股東權益調整項目之金額分別為(\$163,562)及\$26,504，另從股東權益調整項目中扣除並列入當期利益之金額皆為\$0。

(四)風險控制策略

本公司為有效控管風險，已設立包括信用、市場、流動性、現金流量、作業及法律風險控管規定，指派專人定期評估與衡量，並定期向本公司管理階層報告，使管理階層能隨時掌控本公司面臨之風險狀況。本公司內部稽核人員則定期就交易流程之控制進行查核，以確保本公司風險控管機制能有效執行。

本公司主要之進銷貨係以美元計價，公平價值將隨市場匯率波動而改變，本公司運用遠期外匯交易規避外幣資產或負債，以降低匯率波動所產生之公平價值風險。

本公司訂有徵信評估政策，對於交易相對人進行交易前會謹慎評估，且適時運用債權保全措施，以降低信用風險。

(1)遠期外匯

本公司從事之遠匯交易買賣合約均有相對應之外幣淨資產或負債部位，故受市場匯率變動影響之損益金額將會與相對應之外幣淨資產或負債所評價之兌換損益相抵銷，預期不致發生重大之市場風險。

(2)應收付款項

本公司主要之進銷貨係以美金為計價單位，公平價值將隨市場匯率波動而改變，惟本公司持有之外幣資產及負債部位及收付款期間約當，可將市場風險相互抵銷，若產生短期性部位缺口，將從事遠期外匯交易以規避可能之風險，預期不致發生重大之市場風險。

(3)權益類商品投資

本公司從事之權益類金融商品投資，具活絡市場者，其投資受市場價格變動之影響，惟本公司業已設置停損點，預期不致發生重大之市場風險；無活絡市場者，因不受市場價格變動之影響，則無市場風險。

2.信用風險

(1)遠期外匯

本公司之交易對象，係信用良好之銀行，從事各項衍生性商品交易相對人違約之可能性甚低。

(2)應收付款項

本公司應收款項債務人之信用良好，預期不致發生重大之信用風險，而最大之信用風險金額為其帳面價值；應付帳款則無信用風險。

(3)權益類商品投資

本公司從事投資時業已評估交易相對人之信用狀況，預期不致發生重大之信用風險。

3.流動性風險

(1)遠期外匯

本公司之營運資金足以支應遠期外匯交易，故預期不致發生無法籌措資金以履行合約義務之流動性風險。

(2)應收付款項

本公司之應收付款項均為一年內到期，且本公司之營運資金足以支應本公司之資金需求，預期不致發生重大之流動性風險。

(3)權益類商品投資

本公司從事之權益類金融商品投資，具活絡市場者，預期可輕易在市場上以接近公平價值之價格迅速出售金融資產，預期不致發生重大之流動性風險；無活絡市場者，預期具有流動性風險。

4.利率變動之現金流量風險

(1)遠期外匯

本公司從事之金融商品非屬利率型商品，預期不致發生利率變動之現金流量風險。

(2)應收付款項

本公司之應收款項均為一年內到期，預期不致發生重大利率變動之現金流量風險。

(3)權益類商品投資

本公司從事之權益類金融商品投資非屬利率型商品，預期不致發生利率變動之現金流量風險。

(六)公平價值避險、現金流量避險及國外營運機構淨投資避險

無。

十五、附註揭露事項

(一)重大交易事項相關資訊

有關被投資公司應揭露資訊，係依被投資公司經會計師查核簽證之財務報表編製且下列與子公司間交易事項，於編製合併報表時皆已沖銷，以下揭露資訊係供參考民國 100 年度

1. 資金貸與他人情形：無。
2. 為他人背書保證：

編號 (註1)	背書保證者 公司名稱	被背書保證對象 公司名稱	關係	對單一企業 背書保證限額(註2)	本期最高 背書保證 餘額	期末背書 保證餘額	以財產擔保 之背書保證 金額	累計背書保證金額 佔最近期財務報表 淨值之比率	背書保證 最高限額 (註2)	備註
0	東友科技股份 有限公司	東友科技(蘇州) 有限公司	間接百分之百 持有之被投 資公司	\$ 295,789	\$ 72,660	\$ 72,660	\$ -	4.91	\$ 739,472	

註 1：0 為本公司。

註 2：(1).依本公司「背書保證作業程序規定」，本公司及子公司整體對單一企業背書保證金額以不逾本公司最近期務報表淨值之 20%，背書保證總額以不逾本公司最近期財務報表之 50%為限。

(2).本公司及子公司整體高單一企業背書保證金額以不逾本公司最近財務報表淨值之 20%，背書保證總額以不逾本公司最近期財務報表淨值之 50%為限。

3. 期末持有有價證券情形：

持有之公司	有價證券種類及名稱	與有價證券發行人之關係	帳列科目	期末					備註
				股數	帳面金額	持股比例	市價(註1)	期中最高比例	
東友科技股份有限公司	受益憑證-宏利萬利債券基金(原名金復華債券基金)	不適用	公平價值變動列入損益之金融資產-流動	11,402,223	\$ 151,842	-	\$ 151,842	-	
東友科技股份有限公司	受益憑證-Yellow Cypress Opportunities Segregated Fund	不適用	公平價值變動列入損益之金融資產-流動	1,138	38,688	-	38,688	-	
東友科技股份有限公司	受益憑證-Alphamax Global Strategies Portfolio Fund	不適用	公平價值變動列入損益之金融資產-流動	2,783	63,984	-	63,984	-	
東友科技股份有限公司	受益憑證-Infinity Multi-Strategies Fund	不適用	公平價值變動列入損益之金融資產-流動	3,000	83,196	-	83,196	-	
東友科技股份有限公司	股票-菱光科技股份有限公司	關係企業	公平價值變動列入損益之金融資產-流動	8,797,000	124,038	6.92	124,038	6.92	
			合計		\$ 461,748		\$ 461,748		
東友科技股份有限公司	股票-菱光科技股份有限公司	關係企業	備供出售金融資產	15,978,260	\$ 225,293	12.58	\$ 225,293	12.58	
東友科技股份有限公司	股票-光菱電子股份有限公司	無	備供出售金融資產	9,994,000	273,336	19.29	273,336	19.29	
			合計		\$ 498,629		\$ 498,629		
東友科技股份有限公司	股票-國際聯合科技股份有限公司	無	以成本衡量之金融資產-非流動	309,389	\$ -	1.54	\$ 3,204	1.54	
東友科技股份有限公司	股票-光倫電子股份有限公司	無	以成本衡量之金融資產-非流動	622,409	8,000	2.81	10,100	2.81	
東友科技股份有限公司	股票-菱友科技股份有限公司	關係企業	以成本衡量之金融資產-非流動	1,482,300	-	7.12	612	7.12	
東友科技股份有限公司	股票-Convergence Tech Venture II Ltd.	無	以成本衡量之金融資產-非流動	420,000	-	5.71	106	5.71	
			合計		\$ 8,000		\$ 14,022		
東友科技股份有限公司	Atlas Tech Investment Co., Ltd.	本公司間接持股100%之被投資公司	採權益法評價之長期股權投資	4,440,000	\$ 84,848	100	\$ 84,848	100	
東友科技股份有限公司	Image Holding Limited	本公司間接持股100%之被投資公司	採權益法評價之長期股權投資	4,080,000	100,864	100	100,864	100	
			合計		\$ 185,712		\$ 185,712		

持有之公司	有價證券種類及名稱	與有價證券發行人之關係	帳列科目	期末					備註
				股數	帳面金額	持股比例	市價(註1)	最高持股比例	
Atlas Tech Investment Co., Ltd.	All-In-One International Co., Ltd.	本公司間接持股100%之被投資公司	採權益法評價之長期股權投資	2,410,000	\$ 30,605	100	\$ 30,605	100	
Atlas Tech Investment Co., Ltd.	Image Systems International Limited	本公司間接持股100%之被投資公司	採權益法評價之長期股權投資	1,812,423	11	100	11	100	註2
Atlas Tech Investment Co., Ltd.	東欣光電科技(江西)有限公司	本公司間接持股100%之被投資公司	採權益法評價之長期股權投資	-	14,442	100	14,442	100	
All-In-One International Co., Ltd.	東友科技(蘇州)有限公司	本公司間接持股100%之被投資公司	採權益法評價之長期股權投資	-	30,183	100	30,183	100	
東欣光電科技(江西)有限公司	四川東佳光電科技有限公司	本公司間接持股100%之被投資公司	採權益法評價之長期股權投資	-	3,508	100	3,508	100	
Image Holding Limited	嘉友科技(香港)有限公司	本公司間接持股100%之被投資公司	採權益法評價之長期股權投資	31,620,000	100,864	51	100,864	51	

註1：上市櫃公司股票、封閉型基金以期末收盤價表示；開放型基金以期末基金淨資產表示；非上市櫃公司股票因無公開市價，故以該公開淨值或本公司持有帳面價值表示。

註2：本公司間接持股100%之被投資公司-Image Systems International Limited 100%持有之子公司東友光電科技(東莞)有限公司業於民國100年9月經當地政府註銷登記在案。

4. 累積買進或賣出同一有價證券之金額達新台幣一億元或實收資本額百分之二十以上：

買、賣之公司及	有價證券種類及名稱	帳列科目	交易對象	關係	初買		入賣		出賣		期末			
					股數	金額	股數	金額	股數	金額	股數	金額		
東友科技股份有限公司	受益憑證-元大萬泰基金	公平價值變動列入損益之金融資產-流動	不適用	不適用	10,379,833	\$ 150,663	-	\$ -	10,379,833	\$ 151,321	\$ 150,000	\$ 1,321	-	\$ -
東友科技股份有限公司	股票-菱光科技股份有限公司	備供出售金融資產-非流動	不適用	關係企業	6,884,260	199,988	9,094,000	155,287	-	-	-	-	15,978,260	225,293
東友科技股份有限公司	股票-光菱電子股份有限公司	備供出售金融資產-非流動	不適用	無	-	-	9,994,000	306,916	-	-	-	-	9,994,000	273,336

5. 取得不動產之金額達新台幣一億元或實收資本額百分之二十以上：無。

6. 處分不動產之金額達新台幣一億元或實收資本額百分之二十以上：無。

7. 與關係人進、銷貨之金額達新台幣一億元或實收資本額百分之二十以上：

進(銷)貨之公司	交易對象	關係	交易情形				交易條件與一般交易不同之情形及原因		應收(付)票據、帳款	
			進(銷)貨	金額	佔總進(銷)貨之比率	授信期間	單價	授信期間	餘額	佔總應收(付)票據、帳款之比率
東友科技股份有限公司	嘉友科技(香港)有限公司	子公司	進貨	\$ 394,333	21	次月結60天	無此情形	無此情形	(\$ 248,152)	(36)
嘉友科技(香港)有限公司	東友科技股份有限公司	母公司	銷貨	(394,333)	(100)	次月結60天	無此情形	無此情形	248,152	100

8. 應收關係人款項達新台幣一億元或實收資本額百分之二十以上：

帳列應收款項之公司	交易對象	關係	應收關係人款項餘額	週轉率	逾期應收金額	關係人款項處理方式	應收關係人款項後收回金額	提列備抵呆帳金額
嘉友科技(香港)有限公司	東友科技股份有限公司	母公司	\$ 270,717	12.02	\$ -	不適用	\$ 251,523	\$ -

9. 從事衍生性金融商品交易：請詳附註四(二)之說明。

(二)轉投資事業相關資訊

民國 100 年度

被投資公司名稱、所在地區等相關資訊如下：

投資公司名稱	被投資公司名稱 (註 1、2)	所在地區	主要營業項目	原 始 投 資 金 額		期 末 持 有		被投資公司本期損益		本期認列之投資損益		備 註				
				幣 別	本 期 期 末	幣 別	上 期 期 末	股 數	比 率	幣 別	帳 面 金 額		幣 別	金 額 (註2)	幣 別	金 額
東友科技 股份有 限公司	Atlas Tech Investment Co., Ltd.	英屬維京 群島	專業投資公司	美元	4,440	美元	4,440	4,440,000	100	新台幣	84,848	新台幣	(14,951)	新台幣	(14,951)	
東友科技 股份有 限公司	Image Holding Limited	薩摩亞	專業投資公司	美元	4,080	美元	4,080	4,080,000	100	新台幣	100,864	新台幣	(13,509)	新台幣	(13,509)	
Atlas Tech Investment Co.,Ltd.	All-In-One International Co., Ltd.	薩摩亞	專業投資公司	美元	2,410	美元	2,410	2,410,000	100	新台幣	30,605	新台幣	(29,567)		-	註1
Atlas Tech Investment Co.,Ltd.	Image Systems International Limited	薩摩亞	專業投資公司	美元	1,812	美元	3,004	1,812,423	100	新台幣	11	新台幣	21,627		-	註1
Atlas Tech Investment Co.,Ltd.	東欣光電科技(江西) 有限公司	中國大陸	研發、生產及銷 售多功能事務 機及相關產品	美元	1,000	美元	1,000	-	100	新台幣	14,442	新台幣	(7,011)		-	註1
Image Holding Limited	嘉友科技(香港)有限 公司	香港	研發、生產及銷 售多功能事務 機及相關產品	美元	4,080	美元	4,080	31,620,000	51	新台幣	100,864	新台幣	(26,489)		-	註1
All-In-One International Co., Ltd.	東友科技(蘇州)有限 公司	中國大陸	研發、生產多功 能事務機及 相關產品	美元	2,400	美元	2,400	-	100	新台幣	30,183	新台幣	(29,567)		-	註1
Image Systems International Limited	東友光電科技(東莞) 有限公司	中國大陸	研發、生產多功 能事務機及 相關產品	美元	-	美元	3,000	-	0	新台幣	-	新台幣	3,255		-	註1、註2
東欣光電科 技(江西) 有限公司	四川東佳光電科技有 限公司	中國大陸	研發、生產及銷 售多功能事務 機及相關產品	人民幣	1,000	人民幣	1,000	-	100	新台幣	3,508	新台幣	(850)		-	註1

註 1：本期損益已由本公司轉投資之子公司予以認列。

註 2：東友光電科技(東莞)有限公司業於民國 100 年 9 月經當地政府註銷登記在案。

(三)大陸投資資訊

民國 100 年度

1.轉投資大陸地區之事業相關資訊

大陸被投資公司名稱	主要營業項目	實收資本額	投資方式	本期期初自台灣匯出累積投資金額(註3)	本期匯出或收回投資金額		本期期末自台灣匯出累積投資金額(註3、5)	本公司直接或間接投資之持股比例	本期認列投資損益(註2)	期末投資帳面價值	截至本期止已匯回台灣之投資收益
					匯出	收回(註5)					
東友科技(蘇州)有限公司	研發、生產多功能事務機及相關產品	USD 2,400,000	註1	\$ 81,528	\$ -	\$ -	\$ 81,528	100%	(\$ 29,567)	\$ 30,183	\$ -
東友光電科技(東莞)有限公司	研發、生產多功能事務機及相關產品	USD 3,000,000	註1	102,595	-	34,733	-	-	3,255	-	-
東欣光電科技(江西)有限公司	研發、生產及銷售多功能事務機及相關產品	USD 1,000,000	註1	32,710	-	-	32,710	100%	(7,011)	14,442	-
四川東佳光電科技有限公司	研發、生產及銷售多功能事務機及相關產品	RMB 1,000,000	註1	-	-	-	-	100%	(850)	3,508	-

註 1：由本公司間接 100% 持股之子公司轉投資設立。

註 2：本期認列投資損益係依據各被投資公司同期間經本公司會計師核閱之財務報表認列。

註 3：本公司 100% 持有之子公司東欣光電科技(江西)有限公司，於民國 99 年第三季投資之四川東佳光電科技有限公司，持股比例為 100%，總投資額為人民幣 1,000 仟元，該被投資公司業已設立登記完竣。

註 4：本公司透過 100% 持有之子公司 Image Holding Limited 與香港「嘉利環球有限公司」合資成立「嘉友科技(香港)有限公司」，持股比分別為 51% 及 49%，本公司之投資金額為美金 4,080 仟元；嘉友科技(香港)有限公司於大陸地區設立「東莞鳳崗嘉東塑膠五金製品廠」，主要營業項目為生產多功能事務機及相關產品，並於民國 99 年第一季開始營運。

註 5：東友光電科技(東莞)有限公司結束營業並進行清算，並於民國 100 年 9 月經當地政府註銷登記在案，其母公司 Image Systems International Limited 業經辦理減資退回股款予 Atlas Tech Investment Co., Ltd. 完竣，Atlas Tech Investment Co., Ltd. 亦將辦理減資退回股款予本公司，截至民國 100 年 12 月 31 日，本公司預收退回股款 \$34,733，表列預收款項，截至民國 101 年 3 月 16 日，Atlas Tech Investment Co., Ltd. 減資退回股款予本公司程序尚未變更登記完竣，赴大陸地區投資金額業經經濟部投審會核准。

2.轉投資大陸地區限額

公司名稱	本期期末累計自台灣匯出赴大陸地區投資金額	經濟部投審會核准投資金額	依經濟部投審會規定赴大陸地區投資限額(註)
東友科技股份有限公司	\$ 114,238	USD 3,400,000	\$ 887,366

註：依規定係以 \$80,000 或淨值之 60%(較高者)為上限。

3. 直接或間接經由第三地區事業與轉投資大陸之被投資公司所發生之重大交易事項：

(1) 進貨交易

大陸投資公司	交易類型	金額	%
嘉友科技(香港)有限公司-東莞鳳崗嘉東塑膠五金製品廠	進貨	\$ 394,333	21%

(2) 加工交易

大陸投資公司	交易類型	金額	%
東友科技(蘇州)有限公司	加工費	\$ 66,808	35%
嘉友科技(香港)有限公司-東莞鳳崗嘉東塑膠五金製品廠	加工費	75,963	39%

(3) 銷貨交易：本公司民國100年度直接或間接經由第三地區銷貨予大陸之被投資公司之金額為\$13,594，此項交易之銷售價格及收款期間與一般客戶並無重大差異。截至民國100年12月31日止，因前述銷貨交易產生之應收帳款餘額為\$2,151。

(4) 財產交易：無此情形。

(5) 票據背書保證或提供擔保情形：請詳附註十一(一)2。

(6) 資金融通情形：無此情形。

(7) 其他對當期損益或財務狀況有重大影響之交易事項：無此情形。

(四) 母公司與子公司及各子公司間之業務關係及重要交易往來情形及金額

個別交易金額未達1仟萬元以上，不予以揭露；另以母公司之交易面為揭露方式，其相對交易不再揭露。

民國100年度

編號 (註1)	交易人名稱	交易往來對象	與交易人之關係	交易往來情形			
				科目	金額	交易條件	佔合併總營收或總資產之比率(註2)
0	東友科技股份有限公司	東友科技(蘇州)有限公司	母公司	加工費	\$ 66,808	係依子公司每一產出之鐘點費率計收取	2%
0	東友科技股份有限公司	嘉友科技(香港)有限公司	母公司	加工費	75,963	係依子公司每一產出之鐘點費率計收取	3%
0	東友科技股份有限公司	東友科技(蘇州)有限公司	母公司	應付帳款	18,202	係應付加工費，付款期間為次月結30天	1%
0	東友科技股份有限公司	嘉友科技(香港)有限公司	母公司	應付帳款	22,565	係應付加工費，付款期間為次月結60天	1%
0	東友科技股份有限公司	嘉友科技股份有限公司	母公司	進貨	394,333	關係人之進貨價格條件與一般供應商無重大差異	14%
0	東友科技股份有限公司	嘉友科技股份有限公司	母公司	應付帳款	248,152	付款期間為次月結60天	9%
0	東友科技股份有限公司	東友科技(蘇州)有限公司	母公司	保證	72,660	不適用	不適用

民國99年度

編號 (註1)	交易人名稱	交易往來對象	與交易人之關係	交易往來情形			
				科目	金額	交易條件	佔合併總營收 或總資產之比 率(註2)
0	東友科技股份有限公司	東友科技(蘇州)有限公司	母公司	加工費	\$ 75,147	係依子公司每一產出之鐘點費率計收取	2%
0	東友科技股份有限公司	東友光電科技(東莞)有限公司	母公司	加工費	43,251	係依子公司每一產出之鐘點費率計收取	1%
0	東友科技股份有限公司	嘉友科技(香港)有限公司	母公司	加工費	71,759	係依子公司每一產出之鐘點費率計收取	2%
0	東友科技股份有限公司	東友科技(蘇州)有限公司	母公司	應付帳款	23,781	係應付加工費，付款期間為次月結30天	1%
0	東友科技股份有限公司	嘉友科技(香港)有限公司	母公司	應付帳款	1,264	係應付加工費，付款期間為次月結60天	0%
0	東友科技股份有限公司	嘉友科技股份有限公司	母公司	進貨	202,433	關係人之進貨價格條件與一般供應商無重大 差異	5%
0	東友科技股份有限公司	嘉友科技股份有限公司	母公司	應付帳款	104,637	付款期間為次月結60天	4%
0	東友科技股份有限公司	東友科技(蘇州)有限公司	母公司	保證	69,912	不適用	不適用

註1：0為母公司

註2：交易往來金額佔合併總營收或總資產比率之計算，若屬資產負債科目者，以期末餘額佔合併總資產之方式計算；若屬損益科目者，以期中累積金額佔合併總營收之方式計算。

十六、營運部門資訊

(一)一般性資訊

本公司及子公司僅經營單一產業，且本公司董事會係以集團整體評估績效及分配資源，經辨認本公司僅有單一應報導部門。

(二)部門資訊之衡量

本公司董事會根據營業淨利評估營運部門的表現。衡量的指標係以營收達成率、毛利達成率、營業淨利達成率為評估指標，並每月檢討費用超短支情形，以評估資源耗用之合理性。

(三)部門損益與資產之資訊

本公司提供予主要營運決策者之應報導部門資訊如下：

民國 100 年度

	單一營運部門	調節及沖銷	總計
來自企業外部			
客戶之部門收入	\$ 2,757,951	\$ -	\$ 2,757,951
來自企業內部			
其他營運部門收入	553,674	(553,674)	-
應報導部門利益	129,180	-	129,180
其他重大非現金項目：			
採權益法之投資損失	(99,130)	99,130	-
金融資產及負債評價損失	(174,133)	-	(174,133)
應報導部門資產	3,709,478	(945,898)	2,763,580

民國 99 年度

	單一營運部門	調節及沖銷	總計
來自企業外部			
客戶之部門收入	\$ 3,618,166	\$ -	\$ 3,618,166
來自企業內部			
其他營運部門收入	418,457	(418,457)	-
應報導部門利益	298,830	-	298,830
其他重大非現金項目：			
採權益法之投資損失	(203,161)	203,161	-
金融資產評價利益	13,797	-	13,797
應報導部門資產	3,607,702	(724,984)	2,882,718

註：因合併公司負債之衡量金額並未提供營運決策者，故該項目得不揭露。

(四)部門損益與資產之調節資訊

1.部門間之銷售係按公允交易原則進行。向主要營運決策者呈報之外部收入，與損益表內之收入採用一致之衡量方式。

本期調整後營業淨利與繼續營業部門稅前損益調節如下：

	民國100年度		民國99年度	
應報導營運部門調整後				
營業淨(損失)利益	\$	129,180	\$	298,830
金融資產及負債評價				
(損失)利益	(174,133)		13,797
兌換損失	(12,548)	(26,789)
股利收入		27,730		15,681
處分投資利益		18,341		-
處分固定資產損失	(2,508)	(12,402)
其他項目		32,456		8,829
繼續營業部門稅前利益	\$	18,518	\$	297,946

2.提供主要營運決策者之總資產金額，與本公司財務報表內之資產採一致之衡量方式，本期應報導部門資產之調節沖銷情形，請詳附註十二(三)之說明。

(一)產品別及勞務別之資訊

本公司及子公司民國100年及99年度係製造、買賣多功能事務機、傳真機及掃瞄器等產品，收入餘額明細組成如下：

	民國100年度		民國99年度	
商品銷售收入	\$	2,706,807	\$	3,593,165
其他		51,144		25,001
	\$	2,757,951	\$	3,618,166

(二)地區別資訊

本公司及子公司民國100年及99年度來自外部客戶之收入依銷售客戶所在地點區分與非流動資產按資產所在地點區分之資訊如下：

	民國100年度		民國99年度	
	收入	非流動資產	收入	非流動資產
中華人民共和國及香港	\$ 2,420,472	\$ 47,163	\$ 3,302,451	\$ 42,868
日本	242,549	-	220,010	-
台灣	30,575	34,047	38,922	28,897
其他	64,355	-	56,783	-
	\$ 2,757,951	\$ 81,210	\$ 3,618,166	\$ 71,765

註：非流動資產不包括金融資產及遞延所得稅資產。

(三)重要客戶資訊

本公司及子公司為單一營運部門，民國100年及99年度來自部門內單一客戶收入佔合併損益表上銷貨收入淨額10%以上之重要客戶明細如下：

	民國100年度	民國99年度
B客戶	\$ 1,745,012	\$ 2,329,803
C客戶	444,128	1,045,520
	<u>\$ 2,189,140</u>	<u>\$ 3,375,323</u>

十七、採用 IFRSs 相關事項

依行政院金融監督管理委員會（以下簡稱金管會）規定，股票於證券交易所上市或於證券商營業處所買賣之公開發行股票公司，應自民國 102 年會計年度開始日起，依金管會認可之國際財務報導準則、國際會計準則、解釋及解釋公告（IFRSs）編製財務報告。

本公司依金管會民國 99 年 2 月 2 日金管證審字第 0990004943 號令規定，採用 IFRSs 前應事先揭露資訊如下：

(一)採用 IFRSs 計畫之重要內容及執行情形

本公司業已成立專案小組，並訂定採用 IFRSs 之轉換計畫，該計畫係由本公司財務長統籌負責，該計畫之重要內容及目前執行情形說明如下：

轉換計畫之工作項目	轉換計畫之執行情形
1. 成立專案小組	已完成
2. 訂定採用 IFRSs 轉換計畫	已完成
3. 完成現行會計政策與 IFRSs 差異之辨認	已完成
4. 完成 IFRSs 合併個體之辨認	已完成
5. 完成 IFRS 1 「首次採用國際會計準則」各項豁免及選擇對公司影響之評估	已完成
6. 完成資訊系統應做調整之評估	已完成
7. 完成內部控制應做調整之評估	已完成
8. 決定 IFRSs 會計政策	已完成
9. 決定所選用 IFRS 1 「首次採用國際會計準則」之各項豁免及選擇	已完成
10. 完成編製 IFRSs 開帳日財務狀況表	進行中
11. 完成編製 IFRSs 2012 年比較財務資訊之編製	進行中
12. 完成相關內部控制(含財務報導流程及相關資訊系統)之調整	已完成

(二)目前會計政策與未來依 IFRSs 及「證券發行人財務報告編製準則」編製財務報告所使用之會計政策二者間可能產生之重大差異

本公司係以金管會目前已認可之 IFRSs 及預計於民國 102 年適用之「證券發行人財務報告編製準則」作為會計政策重大差異評估之依據，惟本公司目前之評估結果，可能受未來金管會認可之國際財務報導準則、國際會計準則、解釋及解釋公告之新發布或修訂及「證券發行人財務報告編製準則」之修訂影響，而與未來採用 IFRSs 所產生之會計政策實際差異有所不同。

本公司評估現行會計政策與未來依 IFRSs 與「證券發行人財務報告編製準則」編製財務報表所採用之會計政策二者間可能產生之重大差異如下：

1.功能性貨幣

依我國現行會計準則規定，本公司因非屬國外營運機構，無須判斷功能性貨幣。惟依國際會計準則第 21 號「匯率變動之影響」規定，所有包含在報告內之個體(包括母公司)均應依規定決定其功能性貨幣。

2.金融資產：權益工具

本公司所持有之未上市櫃股票依民國 100 年 7 月 7 日修正前「證券發行人財務報告編製準則」規定，係以成本衡量並帳列「以成本衡量之金融資產」。惟依國際會計準則第 39 號「金融工具：認列與衡量」規定，權益工具無活絡市場但其公允價值能可靠衡量時(意即該權益工具之合理公允價值估計數區間之變異性並非重大，或於區間內各種估計數之機率能合理評估，並用以估計公允價值)，應以公允價值衡量。

3.投資關聯企業/採權益法之長期股權投資

我國現行會計準則，並未規定關聯企業之會計政策應與投資公司一致。惟依國際會計準則第 28 號「投資關聯企業」規定被投資公司財務報表之編製，對相似情況下之類似交易及事件應與投資公司採用一致之會計政策，若有不同，投資公司於採用權益法時應予調整。

4.退休金

(1)退休金精算採用之折現率，係依我國財務會計準則公報第 18 號第 23 段規定應參酌之因素訂定。惟依國際會計準則第 19 號「員工福利」規定，折現率之採用係參考報導期間結束日幣別及期間與退休金計畫一致之高品質公司債之市場殖利率決定；在此類債券無深度市場之國家，應使用政府公債(於報導期間結束日)之市場殖利率。

(2)依本公司會計政策規定，未認列過渡性淨給付義務係按預期可獲得退休金給付在職員工之平均剩餘服務年限，採直線法攤銷。惟本公司係屬首次適用國際財務報導準則，不適用國際會計準則第 19 號「員工福利」之過渡性規定，故無未認列過渡性負債之產生。

- (3)依我國現行會計準則規定，資產負債表日累積給付義務超過退休基金資產公平價值部分為應認列退休金負債之下限。惟國際會計準則第 19 號「員工福利」並無此下限之規定。
- (4)本公司退休金精算損益，依我國現行會計準則規定，採緩衝區法認列為當期淨退休金成本。惟依國際會計準則第 19 號「員工福利」規定，本公司選擇係立即認列於其他綜合淨利中。

5.員工福利

我國現行會計準則對於累積未休假獎金之認列並無明文規定，本公司係於實際支付時認列相關費用。惟依國際會計準則第 19 號「員工福利」規定，應於報導期間結束日估列已累積未使用之累積未休假獎金費用。

6.股份基礎給付

本公司股份基礎給付協議包括員工認股權證、庫藏股票轉讓與員工、現金增資保留由員工認購、及員工分紅：

- (1)員工認股權證之給與日在民國 93 年 1 月 1 日(含)至民國 96 年 12 月 31 日(含)之間者，本公司依民國 92 年 3 月 17 日財團法人中華民國會計研究發展基金會(92)基秘字第 070、071、072 號函「員工認股權證之會計處理」之規定採用內含價值法認列費用。民國 96 年 12 月 31 日以前，庫藏股票轉讓與員工及現金增資保留由員工認購，本公司並未認列費用。民國 96 年度以前之員工分紅係屬盈餘分派，本公司並未認列為費用。
- (2)惟依國際財務報導準則第 2 號「股份基礎給付」規定，上述股份基礎給付協議應於衡量日以權益工具之公允價值，於既得期間認列為費用。

7.所得稅

- (1)依我國現行會計準則規定，遞延所得稅資產或負債係依其相關負債或資產之分類，而劃分為流動或非流動項目，對於遞延所得稅負債或資產未能歸屬至財務報表所列之資產或負債者，則按預期該遞延所得稅負債或資產清償或實現之期間長短劃分為流動或非流動項目。惟依國際會計準則第 1 號「財務報表之表達」規定，企業不得將遞延所得稅資產或負債分類為流動資產或負債。
- (2)依我國現行會計準則規定，如有證據顯示遞延所得稅資產之一部分或全部有百分之五十以上之機率不會實現時，使用備抵評價科目以減少遞延所得稅資產。依國際會計準則第 12 號「所得稅」規定，遞延所得稅資產僅就很有可能實現之範圍認列。

8.重分類

本公司之資產、負債、損益可能因我國現行會計準則與國際會計準則之規定不同而有需重分類之情形。

上述之各項差異，部分項目可能因本公司依國際財務報導準則第 1 號「首次採用國際財務報導準則」之豁免規定及其影響金額不重大或視主管機關後續發佈之會計處理方式，於轉換時不致產生重大影響。

謝謝您參加股東常會！
歡迎您隨時批評指教！

東友科技股份有限公司

董事長 黃育仁