

股票代碼：5438

TIS 東友科技股份有限公司
TECO Image Systems Co., Ltd.

110
年度年報
ANNUAL Report

刊印日期：中華民國一一一年三月三十一日
公司網址：<http://www.tecoimage.com.tw>
公開資訊觀測站網址：<http://mops.twse.com.tw>

一、發言人、代理發言人姓名、職稱、聯絡電話及電子郵件信箱：

發言人姓名：張振成
職稱：協理
電話：(02)2792-1116
電子郵件信箱：ir@tecoimage.com.tw
代理發言人：賴建一
職稱：經理
電話：(03)473-3112
電子郵件信箱：ir@tecoimage.com.tw

二、總公司、分公司、工廠地址及電話：

總公司地址：新北市汐止區新台五路一段 79 號 6 樓之 6 電話：(02)2792-1116
觀音廠地址：桃園市觀音區金湖里中山路一段 1568 之 1 號 2 樓 電話：(03)473-3112

三、股票過戶機構之姓名、地址、網址及電話：

名稱：中國信託商業銀行代理部
地址：台北市重慶南路一段 83 號 5 樓
網址：http://www.ctbcbank.com
電話：(02)6636-5566

四、最近年度財務報告簽證會計師姓名、事務所名稱、地址、網址及電話：

會計師姓名：葉翠苗、黃世鈞
事務所名稱：資誠聯合會計師事務所
地址：台北市基隆路一段 333 號 27 樓
網址：http://www.pwc.tw/zh/index.jhtml
電話：(02)2729-6666

五、海外有價證券掛牌買賣之交易場所名稱及查詢該海外有價證券資訊之方式：無

六、公司網址：<http://www.tecoimage.com.tw>

年報目錄

壹、致股東報告書.....	1
一、一一〇年度營業報告.....	1
二、一一一年度營業計劃概要及未來公司發展策略.....	3
三、外部競爭環境、法規環境及總體經營環境之影響.....	4
貳、公司概況.....	5
一、公司簡介.....	5
參、公司治理報告.....	8
一、組織系統.....	8
二、董事、總經理、副總經理、協理、各部門及各分支機構主管資料.....	10
三、最近年度支付董事、監察人及總經理及副總經理之酬金.....	19
四、公司治理運作情形.....	24
五、會計師公費資訊.....	45
六、更換會計師資訊.....	45
七、公司之董事長、總經理、負責財務或會計事務之經理人，最近一年內曾任職於簽證會計師事務所或其關係企業者，應揭露其姓名、職稱及任職於簽證會計師事務所或其關係企業之期間.....	45
八、最近年度及截至年報刊印日止，董事、監察人、經理人及持股超過百分之十之股東股權移轉及股權質押變動情形.....	46
九、持股比例占前十名之股東，其相互間為關係人或為配偶、二親等以內之親屬關係之資訊.....	47
十、公司、公司之董事、經理人及公司直接或間接控制之事業對同一轉投資事業之持股數，並合併計算綜合持股比例.....	48
肆、募資情形.....	49
一、資本及股份.....	49
二、公司債辦理情形.....	53
三、特別股辦理情形.....	53
四、海外存託憑證辦理情形.....	53
五、員工認股權憑證辦理情形.....	53
六、限制員工權利新股辦理情形.....	53
七、併購或受讓他公司股份發行新股辦理情形.....	53
八、資金運用計畫執行情形.....	53

年報目錄

伍、營運概況.....	54
一、業務內容.....	54
二、市場及產銷概況.....	60
三、從業員工.....	64
四、環保支出資訊.....	64
五、勞資關係.....	67
六、資訊安全管理機制.....	68
七、重要契約.....	71
陸、財務概況.....	72
一、最近五年度簡明資產負債表、綜合損益表，簽證會計師及查核意見.....	72
二、最近五年度財務分析.....	76
三、最近年度財務報告之審計委員會審查報告.....	79
四、最近年度財務報告.....	82
五、最近年度經會計師查核簽證之公司個體財務報告.....	82
六、公司及其關係企業最近年度及截至年報刊印日止，如有發生財務週轉困難情事，應列明對本公司財務狀況之影響.....	82
柒、財務狀況及經營結果之檢討分析與風險事項.....	83
一、財務狀況.....	83
二、財務績效.....	84
三、現金流量.....	84
四、最近年度重大資本支出對財務業務之影響.....	85
五、最近年度轉投資政策及獲利或虧損之主要原因與其改善計畫及未來一年投資計畫.....	85
六、風險事項分析及評估.....	85
七、其他重要事項.....	88
捌、特別記載事項.....	89
一、關係企業相關資料.....	89
二、最近年度及截至年報刊印日止，私募有價證券辦理情形.....	91
三、最近年度及截至年報刊印日止，子公司持有或處分本公司股票情形.....	91
四、最近年度及截至年報刊印日止，如發生證券交易法第三十六條第二項第二款所定對股東權益或證券價格有重大影響之事項.....	91
五、其他必要補充說明.....	91

壹、致股東報告書

一、一百一十年度營業狀況

(一) 營業計劃實施成果

雖然新冠疫情於 110 年持續延燒，隨著上半年疫苗的開始施打，疫情逐步獲得控制，各地慢慢解除封鎖的狀況，促使上半年經濟活動升溫，東友主力之中國事務機市場上半年亦因經濟回溫、需求增加，而銷售較前一年大幅成長。下半年多功能事務機市場則因受晶圓產能短缺、塞港、陸運受阻與中國大陸電力短缺等問題，造成生產無法滿足需求的狀況，但全年營收仍呈現成長 38.7%，在多功能事務機銷售上與去年相比約成長 36.7%。

除了事務機銷售，今年新產品也進入量產出貨，如工業用彩色標籤機、寬幅切割繪圖機，將支撐公司在新領域的發展並成為未來營收與獲利的重要支柱。

本公司 110 年度整體營業收入淨額新台幣 17.7 億元，營收預算達成率 108.8%，稅後純益為新台幣 0.52 億元，稅後每股盈餘 0.51 元。

(二) 110 年度預算執行情形

單位：新台幣仟元

項 目	金 額	達成率%
營 業 收 入	1,771,373	108.8%
營 業 成 本	1,471,756	112.6%
營 業 毛 利	299,617	93.2%
營 業 費 用	323,533	102.8%
營業利益(損失)	(23,916)	-354%
營業外收(支)	80,171	134%
稅 前 損 益	56,255	84.5%
稅 後 損 益	51,826	85.9%
稅後每股盈餘(元)	0.51	94.4%

(三) 財務收支及獲利能力分析

1. 財務收支

110 年度利息收入為新台幣 1,178 仟元，係為活期存款利息。

2. 獲利能力分析

項目	109 年度	110 年度
資產報酬率(%)	0.10	1.98
權益報酬率(%)	0.05	2.64
營業利益佔實收資本比率(%)	(7.03)	(2.13)
稅前純益佔實收資本比率(%)	0.44	5.00
純益率(%)	0.06	2.93
每股盈餘(元)	0.01	0.51

(四) 研究發展狀況

1. 研究發展

回顧 110 年，除升級事務機網路功能以延續產品競爭力外，其他重點項目包含：

- (1) 實現以 3D 列印技術量產於德國工業機大廠之 ODM 工業用彩色標籤機。
- (2) 觀音產線建立完成，並於 110 年 10 月開始為日本寬幅切割繪圖機大廠代工生產。

經營團隊按規劃逐步朝產品多樣化及設計、生產方式轉型。然而，在此過程中也遇到包含：初期量產品質不良、工廠人員招募不順，原物料短缺等問題。

展望 111 年，將記取上述教訓，針對代工專案，亦以 ODM 模式進行開發測試驗證、物料檢驗、掌控部品交期等，以如期達成規劃目標。另外，亦將持續以 3D 列印應用為方向，降低客戶投入成本、提高利潤，並導入 Cobot 人機協同生產，提升生產品質穩定與減少生產成本。

111 年主要目標方向如下：

- (1) 多功能事務機：建立新平台，爭取更多整機及模組專案的機會
建立新控制器平台，除運用於既有日系客戶網路功能升級與結合行動裝置列印之 A3 Mono Segment1 與 Segment2 的機種外，並以此爭取與其他大廠在 A3 整機與 Color 產品之合作機會。
持續以 VA-VE 方式進行成本降低，並開發包含 Wi-Fi, BLE 等無線支援與行動掃描列印功能，支援大陸 OS 系統等，以確保東友在事務機產品的競爭地位。
- (2) 3D 列印量產應用：持續應用於未來生產之產品
除以 3D 列印技術開發之工業用彩色標籤機已進入量產，並已投入新噴頭之應用驗證，以此與客戶商談重量減輕 30%、價格 Cost Down30%之下一代機種。
拓展 3D 列印技術應用：將投入包含工業寬幅列印機、工廠自動化夾爪、無人機與其相關配件之模組及防火/防水材料開發等產品。藉由使用一體化設計，減少零件數與減少重量，降低組裝工時與生產成本，提升產品性能等方式，強化東友在 3D 列印應用之設計與製造競爭力。
- (3) 增加產品多元性：擴展標籤列印機，工業切割繪圖機、寬幅列印機及無人機生產與開發
為台灣知名品牌代工生產之標籤列印機以及德國工業機大廠設計之工業彩色標籤機於 110 年已進入量產，同時亦投入控制器、韌體、軟體與 UV 噴墨技術等之關鍵技術開發。計劃於 111 年開發第二代彩色標籤機，並於 112 年 Q2 量產。可提供客戶降低 30% 成本、重量減輕 30%，並提升產品效能之產品。

與日系寬幅列印機與切割繪圖大廠合作之工業切割機代工生產，已於 110 年 10 月在觀音廠量產。於 111 年，雙方將討論由東友協助設計生產之低階切割機，目標於 112 年 Q1 量產。

無人機的發展，搭配 3DP 輕量化設計，除已完成起飛重量 7kg 之訓練用原型機組裝與試飛外，亦開始進行起飛重量 24.9Kg (最大承載 5Kg) 之無人機開發，適用於運送貨物與高階偵測用途。累積包含無人機之知識，除了可有代工生產機會，結合 3DP 技術，進行包含電子模組、韌體工程、軟體地面監控系統之系統整合，將有助於東友在此領域之競爭力與獲利模式多樣化。

2. 最近五年度每年投入研發費用與開發成功之技術

年度	研究費用支出(仟元)	成 果
106	198,795	進入新一代 A3 黑白雷射 MFP 模組的技術開發 進入工業用噴墨引擎的技術開發
107	170,625	進入第一代工業用標籤列印機的技術開發 進入第一代自動護貝機的技術開發 進入生產用 3D 列印的技術開發
108	147,350	3D 列印應用於量產- 工業用彩色噴墨列印引擎與主控版、4D Mouse 建立 TIS 自有 3D 列印後處理技術。 完成 A4 Size 之同時雙面掃描 DADF 開發。 完成 A3 Size 之雙面掃描 RADF 開發 推出整合行動列印之 A3 黑白雷射 MFP 模組 推出第一代自動護貝機於市場 推出第一代行動快速咖啡沖泡機於市場
109	120,831	3D 列印應用於量產- 工業用彩色噴墨列印引擎、Sensor Module、電動滑板車驅動模組等 建立 TIS 在工業切割機之代工生產與設計能力，應用掃描技術配合無線傳輸至手機，進行 APP 智慧檢測之腳底健康檢測機 建立 TIS 在熱轉印標籤列印機技術，包含整機組裝以及軟體、硬體之平台 進行 TIS 在無人機控制，包含軟體與韌體控制之相關技術
110	127,292	以 3D 列印技術應用於為德國工業機大廠 ODM 之彩色工業標籤機量產。開始為日本寬幅列印機、切割繪圖機大廠代工生產工業切割繪圖機。

二、111 年度營業計畫概要及未來公司發展策略

(一) 經營方針

雖然新冠疫情持續影響，後續經濟狀況動盪不明，經營團隊持續對未來各項業務，進行長期投資與耕耘。展望這一年，是東友過去幾年在新領域的擴展穩定根基準備收成的時刻。111 年度公司營運重點在事務機方面持續以 VA-VE 方式進行成本降低，並開發包含 Wi-Fi、BLE 等無線支援與行動掃描列印功能；支援大陸 OS 系統等，以確保東友在事務機產品的競爭地位。另外持續推動建立 3D 列印的利基產品，同時也將增加產品多元性：擴展標籤列印機、寬幅切割繪圖機、及無人機生產與開發。

(二) 預期銷售數量及其依據

由於擴張與跨入不同領域之產品市場，產品類別逐漸多元化，產品類別與預估之銷售目標如下：

單位：台

項 目	銷 售 量
多功能數位事務機	353,247
標籤列印機	23,514
Start-up(3D 列印)	35,454
Office & Consumer	64,130
切割繪圖機	14,401

(三) 重要之產銷政策

中美貿易戰及疫情衝擊，已對全球產業鏈產生干擾，110 年已於台灣廠完成設置，華南廠同時也升級成結合 3D 列印與 Cobot 整合之先進製程模式。兩個廠將可相互支援與分工滿足不同客戶之需求差異，提供更為完全之設計與生產服務；滿足更多元的客戶需求。

三、外部競爭環境、法規環境及總體經營環境之影響

根據 Key Research 資料提供，2020 年中國政府的經濟增長政策取得成效，海外貿易額迅速擴大。社會全體的投資增加，企業也積極推進數字化轉型，帶動了輸出設備的需求。進入 2021 年，包含中小型企業在內的製造業逐漸恢復景氣，民間企業的購買量不斷增加，市場景氣狀況持續到 2021 年上半年。下半年由於電力供應不足，沿海地區省份的停電事件，對企業生產造成較大影響。新增企業數量明顯減少，影印機市場的需求也大幅下降。另外新冠的 Omicron 變異株病毒在南京、鄭州、北京等多地蔓延，隨著應對疫情的長期化，政府預算中有相當一部分用於對抗疫情，用於辦公設備採購的預算明顯減少。111 年面對大環境的變化仍需積極關注與審慎應對，東友持續提供供應商一年以上之長期採購訂單以及多元化布局來降低材料取得困難；同時對於即將短缺與 EOL 之料件展開替代料的搜尋與品質驗證，減低缺料風險。針對影響生產之短缺元件在現貨市場掃貨購買，降低缺料的影響。

董事長 黃育仁



貳、公司概況

一、公司簡介

(一) 設立日期：民國八十六年九月八日

(二) 公司沿革

東友科技股份有限公司於民國 86 年 10 月 1 日在桃園縣觀音鄉正式成立，前身為東元資訊股份有限公司之傳真機及掃描器事業部，初期主要成員悉數由原事業部門調撥，資本額新台幣伍億元，由東元資訊、鴻友科技及和信集團等共同投資。本屆公司董事為第十屆，於 110 年 9 月 24 日 110 年第一次股東臨時會中進行改選，任期為 110 年 9 月 24 日至 113 年 9 月 23 日。

東友成立之初，除了經營掃描器及傳真機產品之外，持續研發新產品，如新一代光電產品數位相機及多功能數位影印機之推出，且不斷突破新技術，在民國 87~90 年推出台灣第一台 Super G3 雷射傳真機及 A3 平台式數位影印機，期間更研發出世界第一台 USB 介面 A6 彩色掃描器，此後，積極開發彩色雷射機種。並於 99 年進入 A3 雷射數位影印機的整機設計與製造，而除了雷射數位影印機的研發設計外，也在教育市場推出互動式虛擬電子白板，且於 102 年進入 3D 列印的技術開發的新里程，103 年開始進行行動商務產品的研發，104 年進入寬幅印表機及行動智慧掃描技術開發，105 年推出第一代寬幅印表機及新一代 A3 黑白雷射 MFP 模組，106 年進入新一代 A3 黑白雷射 MFP 模組及工業用噴墨引擎的技術開發。107 年進入第一代工業用標籤列印機/自動護貝機的技術開發及進入生產用 3D 列印的技術開發。108 年推出新一代 A3 黑白雷射 MFP 整機與模組及第一代自動護貝機。109 年以 3D 列印技術設計之工業級標籤印表機量產出貨。110 年以 3D 列印技術應用於為德國工業機大廠 ODM 之彩色工業標籤機量產，並為日本寬幅列印機與標籤機大廠代工生產工業切割繪圖機。

重要記事如下(以西元年排序)：

-
- 1982 • 東元電機成立精機處，投入傳真機之研發
 - 1986 • 推出台灣第一台熱感式傳真機
 - 著手調查掃描器市場並投入研究開發工作
 - 1988 • 推出台灣第一台熱感式電腦傳真機
 - 推出 A4 size 黑白掃描器
 - 1989 • 東元資訊成立，並納入東元電機精機處，繼續通訊影像產品之研發
 - 1990 • 推出 3 Pass A4 size 彩色掃描器
 - 1992 • 推出 A4 size 高速掃描器
 - 1993 • 掃描器產品榮獲國家產品形象獎
 - 1994 • 推出台灣第一台普通紙多功能 LED 傳真機
 - 推出超高速自動檔輸入掃描器
 - 1995 • 推出台灣第一台普通紙多功能雷射傳真機
 - 推出可升級式高速彩色掃描器
 - 1996 • 開發雷射傳真機(UA3410)獲經濟部工業局主導性新產品專案補助
 - 1997 • 10/1 在桃園縣觀音鄉正式成立，前身為東元資訊股份有限公司之傳真機及掃描器事業部。
 - 推出世界第一台 USB 介面 A4 size 饋紙式彩色掃描器及高速掃描器
 - 推出 UA3410 普通紙多功能雷射傳真機
 - 推出 27 萬畫素插卡式雙光圈數位相機

- 1998
 - 推出台灣第一台 Super G3 雷射傳真機
 - 推出世界第一台 USB 介面 300dpi A6 size 可正掃/覆蓋式彩色掃描器
 - 推出接觸式影像(CIS)掃描器
 - 推出 35 萬畫素專利全自動雙光圈數位相機及百萬畫素全自動彩色螢幕數位元相機
 - 通過 CED ISO-9002 品質認證獲准成立保稅工廠
 - 證期會核准公開發行
 - 通過經濟部商品檢驗局 BCIQ ISO-9002 認證
 - 推出世界第一台 USB 介面 600dpi A6 size 可正掃/覆蓋式彩色掃描器及 150 萬畫素彩色螢幕數位元相機
 - 獲經濟部國貿局頒發金質獎
 - 通過經濟部工業局科技事業審核
- 1999
 - 掃描器、數位相機大陸生產基地建立
 - 全公司作業系統電腦化整合完成
 - 推出雙線 Super G3 多功能雷射傳真機
 - 開始研發平臺式多功能數位影印機
- 2000
 - 推出世界第一台 USB 介面 600dpi A6 size 穿透覆蓋式彩色掃描器並獲光電協進會頒發傑出光電產品獎
 - 推出 A4 size 多功能數位影印機
 - 證期會通過東友科技股票上櫃案，並於 6/17 正式掛牌上櫃
- 2001
 - 推出台灣第一台 A3 size 平臺式數位影印機
 - A4 平臺式數位影印機通過能源之星標章認證
 - UA3530 雷射傳真機與 UA3600 平臺數位影印機獲頒第九屆台灣精品獎
- 2002
 - A3 平臺式多功能雷射事務機拓展中國市場
 - 發展獨立掃描模組產品研發，導入新 ODM 業務
- 2003
 - 推出新一代 A3 size 及 A4 size 多功能數位影印機
 - 轉投資設立大陸東友科技(蘇州)有限公司，從事生產多功能事務機及相關產品 (2003/2/20 成立)
- 2004
 - 與客戶合作開發彩色雷射機種
 - 推出新一代雷射傳真機
 - 轉投資設立大陸東友光電科技(東莞)有限公司，從事生產多功能事務機及相關產品 (2004/3/2 成立)
- 2005
 - 推出彩色雷射 MFP 模組
 - 推出極具價格競爭力的黑白雷射 MFP 模組
- 2006
 - 推出彩色雷射 MFP 整機
 - 推出新一代黑白雷射 MFP 模組
- 2007
 - 推出第三代 A3 平臺式雷射數位影印機 UA2110
 - 推出第一代 Business Inkjet MFP
 - 推出第五代黑白雷射 MFP 模組
- 2008
 - 進入 Tandem 彩色雷射 MFP 產品
 - 推出兩款彩色雷射 MFP
 - 推出兩款黑白雷射 MFP 模組
- 2009
 - 建立 A3 雷射數位元影印機的引擎平臺技術
 - 推出新一代 A3 黑白雷射 MFP 模組
 - 推出新一代 A4 黑白雷射 MFP 模組
 - 成立大陸東欣光電(江西)有限公司，開拓大陸內銷市場。

- 由本公司之轉投資公司 Image Holding Limited 出資百分之五十一，與嘉利國際控股有限公司之轉投資公司 Karrie Technologies Company Limited 於香港成立合資公司嘉友科技(香港)有限公司，並經由香港轉投資大陸事業。
- 2010 • 進入 A3 雷射數位影印機的整機設計與製造
 - 推出第一代自主建立的 A3 雷射數位影印機
 - 推出新一代 Tandem 彩色雷射 MFP 產品
- 2011 • 推出全新 A4 Mono AIO(13ppm)
 - 推出第二代 Low cost A3 Mono MFP (引擎設計生產)
 - 轉投資設立大陸東友光電科技(東莞)有限公司，於 2011 年 9 月結束營業進行清算，並經當地政府註銷登記在案。
- 2012 • 推出新一代 Business Inkjet MFP
 - 推出第三代 Low cost A3 Mono MFP (引擎設計生產)
 - 推出全新互動式虛擬電子白板
- 2013 • 推出新一代 A3 黑白雷射 MFP 模組
 - 推出新一代 A3 RADF
 - 進入 3D 列印的技術開發
 - 設立大陸東友數碼科技(東莞)有限公司
- 2014 • 推出第一代 3D 印表機
 - 推出第一代行動列印伺服器
 - 推出新一代 A4 Tandem 彩色雷射 MFP 模組
 - 正式代理 JVC 品牌，導入耳機、經營並開拓通路
- 2015 • 進入寬幅印表機的技術開發
 - 進入行動智慧掃描的技術開發
 - 推出新一代 A3 黑白雷射 MFP 整機與模組
 - 引進 JVC 投影機及攝影機產品，增加代理商品產品線
- 2016 • 推出第一代寬幅印表機
 - 推出新一代 A3 黑白雷射 MFP 模組
- 2017 • 進入新一代 A3 黑白雷射 MFP 模組的技術開發
 - 進入工業用噴墨引擎的技術開發
- 2018 • 進入第一代工業用標籤列印機的技術開發
 - 進入第一代自動護貝機的技術開發
 - 進入生產用 3D 列印的技術開發
- 2019 • 推出新一代 A3 黑白雷射 MFP 整機與模組
 - 推出第一代自動護貝機
- 2020 • 以 3D 列印技術設計之工業級標籤印表機量產出貨
 - 建立第一代大幅切割機之技術開發
 - 推出新一代具網路列印功能之 A3 黑白雷射 MFP 整機
- 2021 • 以 3D 列印技術應用於為德國工業機大廠 ODM 之彩色工業標籤機量產
 - 開始為日本寬幅切割繪圖機大廠代工生產

(二)各主要部門所營業務：

主要部門	各部門主要職掌
稽核室	查核並評估公司內部控制之正確性、可靠性、效率性和有效性，進而提供改進建議，以促進業務效率並使內部控制有效執行。
總經理室	公司之經營、決策、管理事項之規劃與推行。 掌理公司經營計劃及年度經營方針事項。
財會處	母公司與海外子公司的財務調度、資金管理。 母公司與海外子公司的會計帳務管理。 會計資料之蒐集製作及分析、會計管理制度之建立與推行。
行政課	人力資源規劃、人事管理制度之建立與推行。 總務、環安衛制度建立與推行。
資訊工程課	管理資訊系統之建立及執行，整合公司電腦化管理作業。
企劃處	公司之經營、決策、管理事項之規劃與推行。 公司各部門營運績效檢討。 依公司產品營業計劃及市場客戶之需求，提供產品資訊及售後服務。 新產品研發策略方向規劃。
業務處	客戶、經銷通路的開拓以及維持。 透過經銷商及終端客戶的接觸，了解不同市場的客戶需求做為未來產品開發的參考。 依公司產品營業計劃及市場客戶之需求，提供產品資訊及售後服務。
研究開發本部	技術發展方向之擬定，與新技術之推動。
行動商務專業事業部	依公司產品發展計劃及市場客戶之需求，設計、開發新產品。 依公司產品營業計劃及市場客戶之需求，開發客戶及銷售產品、提供產品資訊及售後服務。
策略採購中心	機構及電子原物料採購等相關工作。 機構及電子原物料之年度議價及供應商之評鑑。
開發處	依公司產品發展計劃及市場客戶之需求，設計、開發新產品。 依公司產品營業計劃及市場客戶之需求，開發客戶及銷售產品、提供產品資訊及售後服務。 負責各專案開發進度、品質、成本掌控、與客戶溝通協調。
品保處	負責品質之檢驗分析與判定、品質異常原因之分析與改善。
資材課	生產計劃訂定與進度掌控、保稅作業及進出口。 管控物料、存貨管理、收發貨物。
製造課	控管製造成本、人員與設備，執行生產排程，達成產能及出貨目標。
生技課	新產品工廠技術移轉。 量產機種管理維護與海外廠技術支援。 生產技術提升與製程合理化。
TDS	負責海外廠生產製造計劃及執行。 負責生管、物管、供應鏈物流之執行。

二、董事、總經理、副總經理、協理、各部門及各分支機構主管資料：

(一) 董事：

1. 董事資料

111 年 3 月 31 日

職稱	國籍或 註冊地	姓名	性別 年齡 (註 2)	選(就)任 日期	任期	初次選任 日期	選任時 持有股份		現 持有股數		配偶、未成 年子女現在 持有股份		利用他人名義 持有股份		主要經(學)歷(註 4)	目前兼 任本公司 其他公司 之職務	具配偶或二親 等以內關係之 其他主管、董事 或監察人		備註
							股數	持 股 比 率	股數	持 股 比 率	股數	持 股 比 率	股數	持 股 比 率			職 稱	姓 名	
董事長	日本	黃育仁	男 51~60 歲	110.09.24	3	91.06.07	478,686	0.43%	478,686	0.43%	0	0.00%	0	0.00%	美國哥倫比亞大學電機碩士 東友科技(股)公司董事長		-	-	-
董事	中華民國	方頌仁	男 51~60 歲	110.09.24	3	110.09.24	0	0.00%	0	0.00%	25,000	0.02%	130,000	0.12%	美國史丹福大學材料科學工程博士 聯華電子(股)公司副總經理		-	-	-
董事	中華民國	張崇德	男 71~80 歲	110.09.24	3	97.06.17	0	0.00%	0	0.00%	0	0.00%	0	0.00%	美國德州大學電機碩士 聯華電子(股)公司副董事長		-	-	-
董事	中華民國	菱光科技(股)公 司	男 51~60 歲	110.09.24	3	94.06.17	28,142,000	25.01%	33,408,000	29.69%	0	0.00%	0	0.00%	廣州暨南大學區域經濟研究所碩士 光菱電子(股)公司副董事長 翁三食品(股)公司負責人 天逸金融科技(股)公司顧問 中華貨幣金融協會秘書長 臺灣金融研訓院顧問 金鼎綜合證券(股)公司董事長室特別 助理	註 1	-	-	-
							0	0.00%	0	0.00%	0	0.00%	0	0.00%	國立臺灣大學管理學院碩士 國立臺灣科技大學電機工程碩士 菱光科技(股)公司副總 東友科技(股)公司資深副總 德鑫科技(股)公司資深經理				
董事	中華民國	光菱電子(股)公 司	男 51~60 歲	110.09.24	3	110.09.24	6,982,000	6.20%	10,074,000	8.95%	0	0.00%	0	0.00%	國立臺灣大學管理學院碩士 國立臺灣科技大學電機工程碩士 菱光科技(股)公司副總 東友科技(股)公司資深副總 德鑫科技(股)公司資深經理	註 1	-	-	-
							0	0.00%	0	0.00%	0	0.00%	0	0.00%	台灣大學工業工程學研究所博士 安心食品服務(股)公司營運副總經理				
董事	中華民國	東元國際投資 (股)公司	男 51~60 歲	110.09.24	3	94.06.17	6,377,052	5.67%	6,377,052	5.67%	0	0.00%	0	0.00%	台灣大學工業工程學研究所博士 安心食品服務(股)公司營運副總經理	註 1	-	-	-
							0	0.00%	0	0.00%	0	0.00%	0	0.00%	政治大學企業經理班 台井科技(股)公司董事長 有萬科技(股)公司董事長				
董事	中華民國	光元實業(股)公 司	男 71~80 歲	110.09.24	3	94.06.17	4,771,631	4.24%	4,771,631	4.24%	0	0.00%	0	0.00%	政治大學企業經理班 台井科技(股)公司董事長 有萬科技(股)公司董事長	註 1	-	-	-
							11,350	0.01%	11,350	0.01%	0	0.00%	0	0.00%	政治大學企業經理班 台井科技(股)公司董事長 有萬科技(股)公司董事長				

職稱	國籍或 註冊地	姓名	性別 年齡 (註2)	選(就)任 日期	任期	初次選任 日期	選任時 持有股份		現 持有股數		配偶、未成 子女現在 持有股份		利用他人名義 持有股份		主要經(學)歷(註4)	目前兼 任本公 司及其 他公司 之職務	具配偶或二親 等以內關係之 其他主管、董事 或監察人		備註
							股數	持 股 比 率	股數	持 股 比 率	股數	持 股 比 率	股數	持 股 比 率			職 稱	姓 名	
獨立 董事	中 華 民 國	譚耀南	男 51~60 歲	110.09.24	3	110.09.24	0	0.00%	0	0.00%	0	0.00%	0	0.00%	美國卡內基美隆大學企管碩士 美國匹茲堡大學法律博士 美國紐約州聖華府執業律師 綠界科技(股)公司獨立董事 K&L Gates 法律事務所合夥人 美國布魯金斯學會客座研究員 台灣大學商學系會計組畢業 台灣大學商學研究所碩士 東吳大學法律研究所科技法律組肄業 資誠聯合會計師事務所審計員、領 組、經理、合夥人 資誠聯合會計師事務所執業會計師 跨境創新創業交流協會理事長	-	-	-	
獨立 董事	中 華 民 國	盧文聰	男 61~70 歲	110.09.24	3	110.09.24	0	0.00%	0	0.00%	0	0.00%	0	0.00%	國立中央大學企業管理博士 國立台北大學企業管理碩士 國立臺北科技大學國際產學聯盟 2.0 產學顧問 國立臺北科技大學兼任副教授 財團法人中小企業信用保證基金會董 事長 財團法人台灣中小企業聯合輔導基金 會總經理 陽明海運(股)公司總管理部協理	-	-	-	
獨立 董事	中 華 民 國	許婉琪	女 51~60 歲	110.09.24	3	110.09.24	0	0.00%	0	0.00%	0	0.00%	0	0.00%	中央警察大學警政研究所法學碩士 台灣農林(股)公司董事 黑松(股)公司董事 大毅科技(股)公司監察人 金橋科技(股)公司監察人 高興昌鋼鐵(股)公司董事 東南水泥(股)公司董事 正泰水泥廠(股)公司董事 台灣混凝土(股)公司董事 台機船舶廠(股)公司監察人 台灣神戶電池(股)公司監察人 辰亞興業(股)公司執行長	-	-	-	
獨立 董事	中 華 民 國	楊培傑	男 61~70 歲	110.09.24	3	110.09.24	0	0.00%	0	0.00%	0	0.00%	0	0.00%	陽明海運(股)公司總管理部協理	註 1	-	-	

註 1：目前兼任本公司及其他公司之職務

職稱	姓名	目前兼任本公司及其他公司之職務
董事長	黃育仁	董事：菱光科技(股)公司、東欣光電科技(江西)有限公司 董事：無錫菱光科技有限公司、南昌菱光科技有限公司、Creative Sensor (USA) Co.、Creative Sensor Inc. (BVI) 獨立董事：創源生物科技(股)公司 策略長：東友科技(股)公司
董事	方頌仁	董事：寬達科技(股)公司、達盈國際投資有限公司、達盈管理顧問(股)公司、達漢投資(股)公司、達隆資產管理(股)公司、達振創業投資(股)公司、達駿創業投資(股)公司、達和貳創業投資(股)公司、安富資產管理(股)公司 董事：光友(股)公司、發生文化(股)公司、勤益投資控(股)公司、達駿資產管理(股)公司、貞福泰投資(股)公司、達駿資產管理(股)公司
董事	張崇德	獨立董事：云光科技(股)公司
董事	王恩國	董事：心本投資(股)公司、南昌菱光科技有限公司、初惜投資(股)公司、有勁管理顧問(股)公司 副董事長：東友科技(股)公司 董事：菱光科技(股)公司、無錫菱光科技有限公司、茂德科技(股)公司、銘想文化(股)公司
董事	陳建龍	董事：無錫菱光科技(股)公司 總經理：光菱電子(股)公司
董事	何頌胤	董事：京老滿餐飲(股)公司、東元家電(香港)公司 董事：美樂食餐飲(股)公司、安惠資訊科技(股)公司、Asia Air Tech Industrial PTE. LTD.(AAT)、富士亞哲多媒體(股)公司、亞哲國際開發(股)公司 董事兼總經理：安悅國際(股)公司、藍青國際(股)公司 Managing Director：MOS Burger Australia Pty Ltd.； Director：E joy-Australia Pty Ltd.
董事	高東海	董事：台井科技(股)公司、有萬科技(股)公司、東和國際投資(股)公司、光元(股)公司、有元三海國際實業(股)公司、友元電子(股)公司、藍青國際(股)公司、安富國際投資(股)公司 董事：富士鵬科技(股)公司、陽岡科技(股)有限公司、光元實業(股)公司、京老滿餐飲(股)公司、發生文化(股)公司、日晟(股)公司、光倫電子(股)公司、高樂餐飲事業(股)公司、樂利(股)公司
獨立董事	譚耀南	獨立董事：綠界科技(股)公司 其他：美國紐約州暨華府執業律師
獨立董事	盧文聰	董事長：豪香(股)公司
獨立董事	許婉琪	其他：中臺科技大學兼任副教授
獨立董事	楊培傑	董事：大毅科技(股)公司

註 2：公司董事長與總經理或相當職務者(最高經理人)為同一人、互為配偶或一親等親屬者，應說明其原因、合理性、必要性及因應措施：

本公司董事長兼任策略長，係為提升經營效率及決策執行力，董事長並密切與各董事充分溝通營運近況與計劃方針，以落實公司治理；目前本公司已有以下具體措施：

- (1) 董事會成員：除董事長外，未有其他員工及經理人兼任董事，其成員多元化，由科技產業、財務會計、投資、法務及學界等外部專業知名人士擔任董事，提供經營決策之專業建議。
- (2) 現任獨立董事在財務會計、法務及學界學有專精，定期與會計師及各董事溝通，有效發揮其監督功能；且本公司業已於 110 年第一次股東臨時會增加獨立董事席次，以提升公司治理之運作。
- (3) 獨立董事在功能性委員會充分討論，並提出建議供董事會參考，以落實公司治理。

2. 法人股東之主要股東 111 年 3 月 31 日

法人股東名稱	法人股東之主要股東
菱光科技(股)公司	東友科技(股)公司(19.39%)、環球水泥(股)公司(8.90%)、天達投資(股)公司(8.26%)、鈺叡(股)公司(6.05%)、環泥投資(股)公司(6.04%)、菱光科技(股)公司(庫藏股 6.03%)、東安投資(股)公司(5.31%)、光菱電子(股)公司(3.82%)、東元國際投資(股)公司(3.56%)、東元電機(股)公司(1.43%)
光菱電子(股)公司	東友科技股份有限公司(19.2%)、菱光科技股份有限公司(19.07%)、光友股份有限公司(11.3%)、呂全福(10.95%)、天達投資股份有限公司(9.82%)、楊策航(4.19%)、兆世實業股份有限公司(2.91%)、黃林和惠(2.22%)、楊靜芬(2.2%)、古金和(1.82%)
東元國際投資(股)公司	東元電機(股)公司(100%)
光元實業(股)公司	東光投資(股)公司(33.86%)、黃林和惠(51.58%)、香港商明業投資有限公司(10%)、東和國際投資(股)公司(0.74%)、其他(3.82%)

3. 主要股東為法人者之主要股東 111 年 3 月 31 日

法人名稱	法人之主要股東
東友科技(股)公司	菱光科技(股)公司(25.01%)、安富國際投資(股)公司(9.41%)、天達投資(股)公司(9.18%)、東安投資(股)公司(7.28%)、光菱電子(股)公司(6.20%)、東元國際投資(股)公司(5.67%)、光元實業(股)公司(4.24%)、榮鑫實業(股)公司(2.92%)、中國信託商銀受東友科技股份有限公司員工持股信託財產專戶(2.09%)、李茂生(1.16%)
環球水泥(股)公司	升元投資(股)公司(9.98%)、宇聲投資(股)公司(9.87%)、侯博義(7.79%)、匯豐託管百達銀行投資專戶(5.95%)、博智投資(股)公司(4.27%)、侯蘇錦倩(3.43%)、渣打託管星展銀行 0600049662(3.09%)、龍億昌砂石(股)公司(2.73%)、侯博裕(2.62%)、財團法人吳尊賢文教公益基金會(1.79%)
天達投資(股)公司	菱光科技股份有限公司(29.85%)、光菱電子股份有限公司(27.27%)、東友科技股份有限公司(25.17%)、聯昌電子企業股份有限公司(9.79%)、光友股份有限公司(6.99%)、日晟股份有限公司(0.92%)
鈺叡(股)公司	光元實業(股)公司(15%)、東安投資(股)公司(25%)、趙元旗(15%)、高順發(25%)、郭冠群(9%)、王美文(11%)
環泥投資(股)公司	環球水泥(股)公司(100%)
東安投資(股)公司	東元電機(股)公司(99.60%)、安台國際投資(股)公司(0.20%)、東元國際投資(股)公司(0.20%)
光菱電子(股)公司	東友科技股份有限公司(19.2%)、菱光科技股份有限公司(19.07%)、光友股份有限公司(11.3%)、呂全福(10.95%)、天達投資股份有限公司(9.82%)、楊策航(4.19%)、兆世實業股份有限公司(2.91%)、黃林和惠(2.22%)、楊靜芬(2.2%)、古金和(1.82%)

法人名稱	法人之主要股東
東元國際投資(股)公司	東元電機(股)公司(100%)
東元電機(股)公司	寶佳資產管理(股)公司(17.45%)、華新麗華(股)公司(10.77%)、嘉源投資有限公司(6.34%)、菱光科技(股)公司(3.62%)、合遠國際投資有限公司(2.14%)、匯豐託管希爾契斯特國際投資人國際價值股票信託投資專戶(2.11%)、東光投資(股)公司(1.50%)、匯豐(台灣)商業銀行(股)公司受託保管WGI新興市場小型公司基金有限公司投資專戶(1.44%)、花旗(台灣)商業銀行受託保管挪威中央銀行投資專戶(1.35%)、光元實業(股)公司(1.25%)
菱光科技(股)公司	東友科技(股)公司(19.39%)、環球水泥(股)公司(8.90%)、天達投資(股)公司(8.26%)、鈺鑫(股)公司(6.05%)、環泥投資(股)公司(6.04%)、菱光科技(股)公司(庫藏股 6.03%)、東安投資(股)公司(5.31%)、光菱電子(股)公司(3.82%)、東元國際投資(股)公司(3.56%)、東元電機(股)公司(1.43%)
光友(股)公司	光元實業(股)公司(22.28%)、兆世國際開發(股)公司(18.38%)、兆世實業(股)公司(15.19%)、黃茂雄(10.04%)、東光投資(股)公司(9.88%)、林欣蓓(5.11%)、張立群(3.80%)、黃林和惠(3.74%)、張立佑(3.74%)、張秉諺(2.27%)
光元實業(股)公司	東光投資(股)公司(33.86%)、黃林和惠(51.58%)、香港商明業投資有限公司(10%)、東和國際投資(股)公司(0.74%)、其他(3.82%)
兆世實業(股)公司	明正投資有限公司(75.75%)、開悅實業(股)公司(17.25%)、其他(7%)
東光投資(股)公司	光元實業(股)公司(39.28%)、黃林和惠(35.01%)、香港商明業投資有限公司(12.73%)、東和國際投資(股)公司(6.00%)、其他(6.98%)
香港商明業投資有限公司	鄧美玲(100%)
東和國際投資(股)公司	光元實業(股)公司(19.5%)、王伯元 20%、黃育仁 17.78%、黃尚莉 25.89%、其他(16.83%)

4.董事專業資格及獨立董事獨立性資訊揭露：

姓名	條件	專業資格與經驗	獨立性情形	兼任其他公開發行公司獨立董事家數
黃育仁		商務、法務、財務、會計或公司業務所須相關科技之公私立大專院校講師以上 商務、法務、財務、會計或公司業務所須之工作經驗	符合獨立性情形(註)第 3、4、6、9、10、11 及第 12 項 擔任本公司策略長及關係企業-菱光科技之董事長	1
方頌仁		商務、法務、財務、會計或公司業務所須之工作經驗	符合獨立性情形(註)第 1、3、4、5、6、7、9、10、11 及第 12 項 擔任本公司持有金融資產-達和貳之董事長	0
張崇德		商務、法務、財務、會計或公司業務所須之工作經驗	符合獨立性情形(註)第 1、3、4、5、6、7、8、9、10、11 及 12 項	1
菱光科技(股)公司 代表人王恩國		商務、法務、財務、會計或公司業務所須相關科技之公私立大專院校講師以上 商務、法務、財務、會計或公司業務所須之工作經驗	符合獨立性情形(註)第 1、3、4、6、9、10 及第 11 項 擔任關係企業-菱光科技之董事	0
光菱電子(股)公司 代表人陳建龍		商務、法務、財務、會計或公司業務所須之工作經驗	符合獨立性情形(註)第 1、3、4、6、7、9、10 及第 11 項 擔任持股 5%以上之股東-光菱電子之總經理	0
東元國際投資(股) 公司代表人 何頌胤		商務、法務、財務、會計或公司業務所須之工作經驗	符合獨立性情形(註)第 1、3、4、5、6、7、8、9、10 及第 11 項	0
光元實業(股)公司 代表人高東海		商務、法務、財務、會計或公司業務所須之工作經驗	符合獨立性情形(註)第 1、3、4、5、6、7、8、9、10 及第 11 項	0
譚耀南		商務、法務、財務、會計或公司業務所須之工作經驗	符合「公開發行公司獨立董事設置及應遵循事項辦法」第 3 條獨立性相關規定。 ● 本人、配偶、二等親以內親屬未擔任本公司或其關係之董事、監察人或受僱人； ● 本人、配偶、二等親以內親屬（或利用他人名義）未持有公司股份及比重； ● 未擔任與本公司有特定關係公司之董事、監察人或受僱人； ● 最近 2 年未提供本公司或其關係企業商務、法務、財務、會計等服務所取得之報酬金額。	1

姓名	條件 專業資格與經驗	獨立性情形	兼任其他 公開發行 公司獨立 董事家數
盧文聰	會計師之國家考試及格領有證書之 專門職業及技術人員 商務、法務、財務、會計或公司業 務所須之工作經驗	符合「公開發行公司獨立董事設置 及應遵循事項辦法」第3條獨立性 相關規定。 ● 本人、配偶、二等親以內親屬未 擔任本公司或其關係之董事、監 察人或受僱人； ● 本人、配偶、二等親以內親屬（或 利用他人名義）未持有公司股份 及比重； ● 未擔任與本公司有特定關係公司 之董事、監察人或受僱人； ● 最近2年未提供本公司或其關係 企業商務、法務、財務、會計等 服務所取得之報酬金額。	0
許婉琪	商務、法務、財務、會計或公司業 務所須之工作經驗	符合「公開發行公司獨立董事設置 及應遵循事項辦法」第3條獨立性 相關規定。 ● 本人、配偶、二等親以內親屬 未擔任本公司或其關係之董事、 監察人或受僱人； ● 本人、配偶、二等親以內親屬 （或利用他人名義）未持有公司 股份及比重； ● 未擔任與本公司有特定關係公 司之董事、監察人或受僱人； ● 最近2年未提供本公司或其關 係企業商務、法務、財務、會計 等服務所取得之報酬金額。	0
楊培傑	商務、法務、財務、會計或公司業 務所須之工作經驗	符合「公開發行公司獨立董事設置 及應遵循事項辦法」第3條獨立性 相關規定。 ● 本人、配偶、二等親以內親屬未 擔任本公司或其關係之董事、監 察人或受僱人； ● 本人、配偶、二等親以內親屬（或 利用他人名義）未持有公司股份 及比重； ● 未擔任與本公司有特定關係公司 之董事、監察人或受僱人； ● 最近2年未提供本公司或其關係 企業商務、法務、財務、會計等 服務所取得之報酬金額。	0

註：獨立性情形：

- (1) 非公司或其關係企業之受僱人。
- (2) 非公司或其關係企業之董事、監察人(但如為公司與其母公司、子公司或屬同一母公司之子公司依本法或當地國法令設置之獨立董事相互兼任者，不在此限)。

- (3) 非本人及其配偶、未成年子女或以他人名義持有公司已發行股份總數 1% 以上或持股前十名之自然人股東。
- (4) 非(1)所列之經理人或(2)、(3)所列人員之配偶、二親等以內親屬或三親等以內直系血親親屬。
- (5) 非直接持有公司已發行股份總數 5% 以上、持股前五名或依公司法第 27 條第 1 項或第 2 項指派代表人擔任公司董事或監察人之法人股東之董事、監察人或受僱人(但如為公司與其母公司、子公司或屬同一母公司之子公司依本法或當地國法令設置之獨立董事相互兼任者，不在此限)。
- (6) 非與公司之董事席次或有表決權之股份超過半數係由同一人控制之他公司董事、監察人或受僱人(但如為公司或其母公司、子公司或屬同一母公司之子公司依本法或當地國法令設置之獨立董事相互兼任者，不在此限)。
- (7) 非與公司之董事長、總經理或相當職務者互為同一人或配偶之他公司或機構之董事(理事)、監察人(監事)或受僱人(但如為公司與其母公司、子公司或屬同一母公司之子公司依本法或當地國法令設置之獨立董事相互兼任者，不在此限)。
- (8) 非與公司有財務或業務往來之特定公司或機構之董事(理事)、監察人(監事)、經理人或持股 5% 以上股東(但特定公司或機構如持有公司已發行股份總數 20% 以上，未超過 50%，且為公司與其母公司、子公司或屬同一母公司之子公司依本法或當地國法令設置之獨立董事相互兼任者，不在此限)。
- (9) 非為公司或關係企業提供審計或最近二年取得報酬累計金額未逾新臺幣 50 萬元之商務、法務、財務、會計等相關服務之專業人士、獨資、合夥、公司或機構之企業主、合夥人、董事(理事)、監察人(監事)、經理人及其配偶。但依證券交易法或企業併購法相關法令履行職權之薪資報酬委員會、公開收購審議委員會或併購特別委員會成員，不在此限。
- (10) 未與其他董事間具有配偶或二親等以內之親屬關係。
- (11) 未有公司法第 30 條各款情事之一。
- (12) 未有公司法第 27 條規定以政府、法人或其代表人當選。

5. 董事會多元化及獨立性：

(1) 董事會多元化：本公司「公司治理實務守則」訂有董事會成員多元化政策：

董事會成員組成應考量多元化，除兼任公司經理人之董事不宜逾董事席次三分之一外，並就本身運作、營運型態及發展需求以擬訂適當之多元化方針，宜包括但不限於以下二大面向之標準：

一、基本條件與價值：性別、年齡、國籍及文化等。

二、專業知識與技能：專業背景(如法律、會計、產業、財務、行銷或科技)、專業技能及產業經歷等。

董事會成員應普遍具備執行職務所必須之知識、技能及素養。為達到公司治理之理想目標，董事會整體應具備之能力如下：

一、營運判斷能力。

二、會計及財務分析能力。

三、經營管理能力。

四、危機處理能力。

五、產業知識。

六、國際市場觀。

七、領導能力。

八、決策能力。

本公司現任董事會由 11 席董事組成，包含 4 席獨立董事成員(佔 36%)。具備法律、會計、商務及教育等領域。本公司 4 席獨立董事中包含 1 席女性獨立董事，有注重董事成員之性別平等，已達成本公司董事會多元化的具體管理目標。

(2) 董事會獨立性：

本公司現任獨立董事為 4 席，一般董事 7 席，其獨立董事佔比為 36%，本公司董事會各董事及獨立董事間皆無證券交易法第 26 條之 3 規定第 3 項及第 4 項規定情事，董事與獨立董事皆無具有配偶及二親等以內親屬關係之情形。

(二) 總經理、副總經理、協理、各部門及分支機構主管資料：

111 年 3 月 31 日

職稱	國籍	姓名	性別	選(就)任日期	持有股份		配偶、未成年子女持有股份		利用他人名義持有股份		主要經(學)歷	目前兼任其他公司之職務	具配偶或二親等以內關係之經理人		備註
					股數	持股比例	股數	持股比例	股數	持股比例			職稱	姓名	
策略長	日本	黃育仁	男	110.03	478,686	0.43%	0	0.00%	0	0.00%	美國哥倫比亞大學電機碩士 東友科技(股)公司 董事長	董事長：菱光科技(股)公司、 東欣光電科技(江西)有限公司 董事：無錫菱光科技有限公司、 南昌菱光科技有限公司、 Creative Sensor (USA) Co.、 Creative Sensor Co., Ltd. (HK)、 Creative Sensor Inc. (BVI) 獨立董事：創源生物科技(股)公司	-	-	
總經理	日本	和田幹二	男	110.03	0	0.00%	0	0.00%	0	0.00%	Modern Controlling Theory of Institute of Engineering Keio-Gijyuku University Direct Link Co.,Ltd. Senior Executive Officer	Adviser : N. GeN Corporation	-	-	-
營運副總經理	台灣	李麗秋	女	111.01	45,134	0.04%	0	0.00%	0	0.00%	美國安德魯傑克大學/碩士 蘭陽技術學院國際貿易系/學士	東友數碼科技(東莞)有限公司董事	-	-	-
協理	台灣	張振成	男	111.01	64,477	0.06%	0	0.00%	0	0.00%	中原大學企業管理研究所 中原大學機械系學士	首美能源股份有限公司董事 無錫菱光科技(股)公司監察人	-	-	-

註1：公司董事長與總經理或相當職務者(最高經理人)為同一人、五為配偶或一親等親屬者，應說明其原因、合理性、必要性及因應措施：

本公司董事長兼任策略長，係為提升經營效率及決策執行力，董事長並密切與各董事充分溝通營運近況與計劃方針，以落實公司治理；目前本公司已有以下具體措施：

- (1) 董事會成員：除董事長外，未有其他員工及經理人兼任董事，其成員多元化，由科技產業、財務會計、投資、法務及學界等外部專業知名人士擔任董事，提供經營決策之專業建議。
- (2) 現任獨立董事在財務會計、法務及學界有專精，定期與會計師及各董事溝通，有效發揮其監督功能；且本公司業已於 110 年第一次股東臨時會增加獨立董事席次，以提升公司治理之運作。
- (3) 獨立董事在功能性委員會充分討論，並提出建議供董事會參考，以落實公司治理。

三、最近年度支付董事、監察人、總經理及副總經理之酬金

(一) 一般董事及獨立董事之酬金

單位：新台幣仟元

編號	職稱	姓名	董事酬金				兼任員工領取相關酬金				A、B、C、D、E、F及G等七項總額占稅後純益之比例		領取來自子公司以外轉投資事業或母公司酬金
			報酬(A)	退職退休金(B)	董事酬勞(C)(註)	業務執行費用(D)	A、B、C及D等四項總額占稅後純益之比例	薪資、獎金及特支費等(E)	退職退休金(F)	員工酬勞(G)	本公司	財務報告內所有公司	
1	董事長	黃育仁(110.9.24 就任)	3,426	0	2,133	550	11.79%	7,304	0	281	0	26.42%	14,632
2	董事	方頌仁(110.9.24 就任)											
3	董事	張崇德											
4	董事	菱光科技(股)公司 代表人：王思國 (110.9.24 就任)											
5	董事	光菱電子(股)公司 代表人：陳建龍 (110.9.24 就任)											
6	董事	東元國際投資(股)公司 代表人：何頌胤 (110.9.24 就任)											
7	董事	光元實業(股)公司 代表人：高東海 (110.9.24 就任)	3,666	0	2,133	550	12.25%	7,304	0	281	0	26.89%	
8	董事長	菱光科技(股)公司 代表人：黃育仁 (110.9.24 卸任)											
9	董事	菱光科技(股)公司 代表人：楊其昶 (110.1.4 就任；110.9.24 卸任)											
10	董事	菱光科技(股)公司 代表人：陳建龍 (110.7.19 就任；110.9.24 卸任)											
11	董事	東元國際投資(股)公司 代表人：連昭志 (110.9.24 卸任)											

編號	職稱	姓名	董事酬金				兼任員工領取相關酬金				A、B、C及D等四項總額占稅後純益之比例		薪賞、獎金及特支費等(E)				退休金(F)				員工酬勞(G)				A、B、C、D、E、F及G等七項總額占稅後純益之比例		領取來自子公司以外投資事業或母公司酬金	
			報酬(A)	退職退休金(B)	董事酬勞(C)(註)	業務執行費用(D)	報酬(A)	退職退休金(B)	董事酬勞(C)	業務執行費用(D)	本公司	財務報告內所有公司	本公司	財務報告內所有公司	本公司	財務報告內所有公司	現金金額	股票金額	現金金額	股票金額	本公司	財務報告內所有公司	本公司	財務報告內所有公司	現金金額	股票金額		
12	董事	光友(股)公司 代表人：林能白 (110.3.18 當然解任)	本公司	本公司	本公司	本公司	本公司	本公司	本公司	本公司	本公司	本公司	本公司	本公司	本公司	本公司	本公司	本公司	本公司	本公司	本公司	本公司	本公司	本公司	本公司	本公司	本公司	
13	董事	光倫電子(股)公司 代表人：缺額 (110.3.18 當然解任)	本公司	本公司	本公司	本公司	本公司	本公司	本公司	本公司	本公司	本公司	本公司	本公司	本公司	本公司	本公司	本公司	本公司	本公司	本公司	本公司	本公司	本公司	本公司	本公司	本公司	
14	董事	光元實業(股)公司 代表人：邱純枝 (110.4.7 卸任)	本公司	本公司	本公司	本公司	本公司	本公司	本公司	本公司	本公司	本公司	本公司	本公司	本公司	本公司	本公司	本公司	本公司	本公司	本公司	本公司	本公司	本公司	本公司	本公司	本公司	
15	董事	光元實業(股)公司 代表人：何順胤 (110.4.7 就任；110.9.24 卸任)	4,069	0	198	355	4,069	0	198	355	8.92%	8.92%	0	0	0	0	0	0	0	0	0	0	0	0	0	0	0	
16	董事	王耀庭(110.9.24 卸任)																										
17	董事	吳統雄(110.9.24 卸任)																										
18	董事	郭瑞嵩(110.9.24 卸任)																										
19	董事	王恩國 (110.7.19 就任；110.9.24 卸任)	4,069	0	198	355	4,069	0	198	355	8.92%	8.92%	0	0	0	0	0	0	0	0	0	0	0	0	0	0	0	
20	獨立董事	譚耀南																										
21	獨立董事	盧文聰																										
22	獨立董事	許婉琪																										
23	獨立董事	楊培傑																										
24	獨立董事	于祖康(110.9.24 卸任)																										
25	獨立董事	陳翔中(110.9.24 卸任)																										
26	獨立董事	陳冠百(110.9.24 卸任)																										

1. 請敘明獨立董事酬金給付政策、制度、標準與結構，並依所擔負之職責、風險、風險、投入時間等因素敘明與給付酬金數額之關聯性；依本公司「公司章程」規定，董事執行職務之報酬，授權薪資報酬委員會依其對本公司營運參與程度及貢獻之價值，並參酌國內外業界水準，再提報董事會議定之。另當年度公司如有獲利，依本公司章程規定，由董事會決議提撥不得高於百分之五為董事酬勞。本公司另訂有「董事酬金核發辦法」，相關績效考核及薪酬合理性均經薪資報酬委員會及董事會審核。

2. 除上表揭露外，最近年度公司董事提供服務(如擔任母公司/財務報告內所有公司/轉投資事業非屬員工之顧問等)領取之酬金：新台幣 2,040,000 元

酬金級距表

給付本公司各個董事酬金級距	董事姓名(註)			
	前四項酬金總額(A+B+C+D)		前七項酬金總額(A+B+C+D+E+F+G)	
	本公司	財務報告內所有公司 H	本公司	財務報告內所有公司 I
低於 1,000,000 元	1、2、3、4、5、6、7、8、9、10、11、12、13、14、15、16、17、18、19、20、21、22、23	1、2、3、4、5、6、7、8、9、10、11、12、13、14、15、16、17、18、19、20、21、22、23	2、3、4、5、6、7、8、9、10、11、12、13、14、15、16、17、18、19、20、21、22、23	2、3、4、5、6、7、8、9、10、11、12、13、14、15、16、17、18、19、20、21、22、23
1,000,000 元 (含) ~ 2,000,000 元 (不含)	24、25、26	24、25、26	24、25、26	24、25、26
2,000,000 元 (含) ~ 3,500,000 元 (不含)				
3,500,000 元 (含) ~ 5,000,000 元 (不含)				
5,000,000 元 (含) ~ 10,000,000 元 (不含)			1	1
10,000,000 元 (含) ~ 15,000,000 元 (不含)				
總計	26	26	26	26

(二)總經理及副總經理之酬金

單位：新台幣仟元

職稱	姓名	薪資(A)		退職退休金(B)		獎金及特支費等(C)		員工酬勞金額(D)				A、B、C及D等四項總額占稅後純益之比例(%)		領取來自子公司以外轉投資事業或母公司酬金	
		本公司	財務報告內所有公司	本公司	財務報告內所有公司	本公司	財務報告內所有公司	本公司	本公司	本公司	本公司	本公司	本公司		
1 策略長	黃育仁 (110.03.17 就任)														
2 總經理	Kanji Wada (110.03.17 就任)														
3 營運副總	李麗秋 (111.01.05 就任)	11,717	12,240	0	0	316	316	658	0	658	0	24.49%	25.50%	6,472	
4 總經理	黃育仁 (110.03.17 卸任)														
5 資深副總	林春連 (110.01.15 辭任)														

酬金級距表

給付本公司各個總經理及副總經理酬金級距	總經理及副總經理姓名(註)	
	本公司	財務報告內所有公司
低於 1,000,000 元	3、5	3、5
1,000,000 元 (含) ~ 2,000,000 元 (不含)	4	4
2,000,000 元 (含) ~ 3,500,000 元 (不含)		
3,500,000 元 (含) ~ 5,000,000 元 (不含)		
5,000,000 元 (含) ~ 10,000,000 元 (不含)	1、2	1、2
10,000,000 元 (含) ~ 15,000,000 元 (不含)		
15,000,000 元 (含) ~ 30,000,000 元 (不含)		
總計	5	5

註：以各經理人編號表示

(三) 分派員工酬勞之經理人姓名及分派情形

單位：新台幣仟元

經理人	職稱	姓名	股票金額	現金金額(註)	總計	總額占稅後純益之比例(%)
	策略長	黃育仁	0	745	745	1.44%
	總經理	和田幹二				
	營運副總經理	李麗秋				
	協理	張振成				
	會計主管	許呈禎				

註：係填列最近年度經董事會通過分派經理人之員工酬勞金額(含股票及現金)，若無法預估者則按去年實際分派金額比例計算今年擬議分派金額。稅後純益係指最近年度之稅後純益；

(四) 分別比較說明本公司及合併報表所有公司於最近兩年度支付本公司董事、監察人、總經理、副總經理酬金總額占個體或個別財務報告稅後純益比例之分析並說明給付酬金之政策、標準與組合、訂定酬金之程序及與經營績效及未來風險之關聯性：

1. 本公司及合併報表所有公司於最近兩年度支付本公司董事、監察人、總經理、副總經理酬金總額占稅後純益比例之分析：

年度	董事酬金		監察人酬金		總經理及副總經理	
	本公司	財務報表內所有公司	本公司	財務報表內所有公司	本公司	財務報表內所有公司
110	20.71%	21.17%	NA	NA	24.49%	25.50%
109	743.31%	773.35%	77.72%	77.72%	2,036.05%	2,126.16%

2. 董監事酬金 110 年較 109 年佔稅後純益下降，

- (1) 依公司章程提撥之董監酬勞，係以當年度稅前利益扣除分配員工酬勞及董監酬勞前之利益於保留彌補累積虧損數額後為基礎。
- (2) 雖新冠疫情於 110 年持續延燒，但隨著疫苗的開始施打、疫情獲得控制，使整體經濟活動升溫，東友主力之事務機市場亦同、需求增加，使 110 年度的營收增加，稅後純益較 109 年度增加 6386%，致董監事酬金 110 年較 109 年佔稅後純益下降。

3. 總經理、副總經理酬金 110 年較 109 年占稅後純益下降上升，主要因素：

- (1) 本公司支付總經理與副總經理之酬金係依其對公司營運參與之程度及貢獻，並參照同業水準及考量未來風險之關聯性支付。
- (2) 同董監酬金原因，因 110 年稅後純益較 109 年增加 6386%，致總經理及副總經理之酬金總額占稅後純益比例下降。

4. 本公司依公司法並經董事會通過支付董事、總經理、副總經理酬金。

四、公司治理運作情形

(一) 董事會運作情形資訊

最近年度董事會開會 12 次，董事出席情形如下：

1. 第九屆董事會共開會 10 次

職稱	姓名	實際出(列)席次數	委託出席次數	實際出(列)席率(%)	備註
董事長	菱光科技股份有限公司 代表人：黃育仁	8	2	80%	無
董事	菱光科技股份有限公司 代表人：楊其昶	9	1	90%	110.1.4 就任 (應出席 10 次)
董事	菱光科技股份有限公司 代表人：陳建龍	4	0	100%	110.7.19 就任 (應出席 4 次)
董事	東元國際投資股份有限公司 代表人：連昭志	7	2	70%	無
董事	光友股份有限公司 代表人：林能白	0	1	0%	110.3.18 解任 (應出席 1 次)
董事	光元實業股份有限公司 代表人：邱純枝	1	0	100%	110.3.18 解任 (應出席 1 次)
董事	光元實業股份有限公司 代表人：何頌胤	9	0	100%	110.3.18 就任 (應出席 9 次)
董事	吳統雄	9	1	90%	無
董事	郭瑞嵩	8	2	80%	無
董事	張崇德	9	1	90%	無
董事	王耀庭	9	1	90%	無
董事	王恩國	4	0	100%	110.7.19 就任 (應出席 4 次)
獨立董事	于祖康	9	1	90%	無
獨立董事	陳翔中	7	3	70%	無
獨立董事	陳冠百	10	0	100%	無

2. 第十屆董事會共開會 二 次(A)

職稱	姓名	實際出(列)席次數 B	委託出席次數	實際出(列)席率(%) 【 B/A 】	備註
董事長	黃育仁	2	0	100%	無
董事	方頌仁	2	0	100%	無
董事	張崇德	2	0	100%	無
董事	菱光科技股份有限公司 代表人：王恩國	2	0	100%	無
董事	光菱電子股份有限公司 代表人：陳建龍	2	0	100%	無
董事	東元國際投資股份有限公司 代表人：何頌胤	2	0	100%	無
董事	光元實業股份有限公司 代表人：高東海	2	0	100%	無
獨立董事	譚耀南	2	0	100%	無
獨立董事	盧文聰	2	0	100%	無
獨立董事	許婉琪	2	0	100%	無
獨立董事	楊培傑	2	0	100%	無

其他應記載事項：

1. 董事會之運作如有下列情形之一者，應敘明董事會日期、期別、議案內容、所有獨立董事意見及公司對獨立董事意見之處理：

(1) 證券交易法第 14 條之 3 所列事項：請參閱本年報審計委員會運作情形。各項議案所有獨立董事全數同意通過。

(2) 除前開事項外，其他經獨立董事反對或保留意見且有紀錄或書面聲明之董事會議決事項：

審計委員會日期	期別	議案內容	獨立董事意見
110/07/19	第九屆 第十二次	金融額度建立案	經第一屆第八次審計委員會審議，三位獨立董事表示因事前只有收到開會通知，無收到討論事項內容，故無法立即就該金融額度建立案進行討論

2. 董事對利害關係議案迴避之執行情形，應敘明董事姓名、議案內容、應利益迴避原因以及參與表決情形：

董事會日期	應迴避董事	議案內容	應利益迴避原因	參與表決情形
110/03/17	楊其昶	解除本公司法人董事競業禁止限制案	迴避之董事為當事人	未參與討論及表決
	黃育仁	本公司高階主管人事案	迴避之董事為當事人	未參與討論及表決
110/07/14	何頌胤	本公司成立公開收購審議委員會	迴避之董事為收購對象之法人股東之代表人	未參與討論及表決
110/07/19	何頌胤	提報本公司審議委員會對由安富國際投資股份有限公司公開收購本公司普通股案之審議結果	迴避之董事為收購對象之法人股東之代表人	未參與討論及表決

董事會日期	應迴避董事	議案內容	應利益迴避原因	參與表決情形
110/07/28	黃育仁 楊其昶 陳建龍	本公司成立公開收購審議委員會	迴避之董事為收購對象之法人股東之代表人	未參與討論及表決
110/08/06	黃育仁 楊其昶 陳建龍	提報本公司審議委員會對由光菱電子股份有限公司公開收購本公司普通股案之審議結果	迴避之董事為收購對象之法人股東之代表人	未參與討論及表決
110/08/26	王恩國	本公司高階主管人事案	迴避之董事為當事人	未參與討論及表決

3. 董事會及功能性委員會評鑑執行情形：

評估週期	評估期間	評估範圍	評估方式	考核結果等級說明：
每年執行評估一次	110/1/1 ~ 110/12/31	董事會、 個別董事成員、 功能性委員會	董事會自評、 董事成員自評、 功能性委員會自評	(一)董事會績效考核： 1.對公司營運之參與程度 2.提升董事會決策品質 3.董事會組成與結構 4.董事之選任及持續進修 5.內部控制 (二)董事成員自評 1.公司目標與任務之掌握 2.董事職責認知 3.對公司營運之參與程度 4.內部關係經營與溝通 5.董事之專業及持續進修 6.內部控制 (三)功能性委員會自評： 1.對公司營運之參與程度 2.功能性委員會職責認知 3.提升功能性委員會決策品質 4.功能性委員會組成及成員選任 5.內部控制

一、評估結果說明：

- 1.董事會績效考核自評結果：包含五大面向、共計 45 項指標，評量結果「優(4.70)」。
- 2.董事成員績效考核自評結果：包含六大面向、共計 22 項指標，評量結果「優(4.77)」。
- 3.功能性委員會績效考核自評結果：包含五大面向、共計 24 項指標，評量結果「優(4.84)」。

二、總結

本次績效自評結果，顯示董事會有善盡指導及監督公司策略、重大業務及風險管理之責，整體運作情況完善，符合公司治理之要求。

4. 當年度及最近年度加強董事會職能之目標與執行情形評估：

- (1) 本公司已於 100 年 12 月 20 日設置薪酬委員會，負責董事、監察人及經理人績效評估與薪資報酬之政策、制度、標準與結構及評估並訂定董事、監察人及經理人之薪資報酬。
- (2) 本公司已於 109 年 06 月 24 日設置審計委員會，負責證交法、公司法及其他法律規定應由監察人行使之職權事項，除證交法第十四條之四第四項之職權事項外，由本委員會行之。證交法第十四條之四第四項關於公司法涉及監察人之行為或為公司代表之規定，於本委員會之獨立董事成員準用之。
- (3) 董事進修：除鼓勵董事自行進修外，本公司每年定安排講師到府授課，以持續充實新知，並達較佳互動效益，110 年度全體總進修時數 87 小時，並委請台灣數位治理協會舉辦「ESG 發展趨勢及數位應對策略」之課程。

- (4) 董事責任險：為使董事於執行業務時所承擔風險得以獲得保障，本公司每年均為董事投保「董事責任險」，且定期檢討保單內容，以確保保險賠償額度及承保範圍符合需求，並向董事會報告。
- (5) 本公司訂有「董事會及功能性委員會績效評估辦法」，於每年度績效評估後，由董事會執行單位彙總分析並向董事會提出評估報告。110 年度董事會績效評估作業業已完成。

(二) 審計委員會運作情形：

審計委員會主要審議事項如下

- 財務報告
- 內部控制制度暨相關之政策與程序，及有效性之考核。
- 遵循證券交易法第三十六條之一規定。
- 重大之資產或衍生性商品交易。
- 重大之資金貸與、背書或提供保證
- 涉及董事自身利害關係人事項
- 募集、發行或私募具有股權性質之有價證券
- 簽證會計師之委任，解任或報酬。
- 財務、會計或內部稽核主管之任免。

審計委員會之專業資格與經驗

姓名	專業資格與經驗
譚耀南	商務、法務、財務、會計或公司業務所須之工作經驗
盧文聰	會計師之國家考試及格領有證書之專門職業及技術人員 商務、法務、財務、會計或公司業務所須之工作經驗
許婉琪	商務、法務、財務、會計或公司業務所須之工作經驗
楊培傑	商務、法務、財務、會計或公司業務所須之工作經驗

最近(110)年度審計委員會開會 7 次，獨立董事出席情形如下：

職稱	姓名	實際列席次數 (B)	委託出席次數	實際列席率(%) (B/A) (註)	備註
獨立董事	于祖康	5	1	80%	110.9.24 卸任 (應出席 6 次)
獨立董事	陳翔中	4	2	67%	110.9.24 卸任 (應出席 6 次)
獨立董事	陳冠百	6	0	100%	110.9.24 卸任 (應出席 6 次)
獨立董事	譚耀南	1	0	100%	110.9.24 就任 (應出席 1 次)
獨立董事	盧文聰	1	0	100%	110.9.24 就任 (應出席 1 次)
獨立董事	許婉琪	1	0	100%	110.9.24 就任 (應出席 1 次)
獨立董事	楊培傑	1	0	100%	110.9.24 就任 (應出席 1 次)

其他應記載事項：

1. 審計委員會之運作如有下列情形之一者，應敘明審計委員會召開日期、期別、議案內容、獨立董事反對意見、保留意見或重大建議項目內容、審計委員會決議結果以及公司對審計委員會意見之處理：

(1) 證券交易法第 14 條之 5 所列事項：

審計委員會日期	期別	議案內容	獨立董事反對意見、保留意見或重大建議項目內容	審計委員會決議結果	公司對委員會意見之處理
110/03/17	第一屆第五次	衍生性金融商品交易執行情形報告	所有獨立董事未有出具反對或保留意見	全體出席委員無異議照案通過	無
		內部稽核報告			
		109 年度營業報告書及財務報表			
		109 年度盈餘分派案			
		出具 109 年度「內部控制制度聲明書」			
		「取得或處分資產處理程序」修訂案			
		110 年度財務預算補充說明案			
110/05/07	第一屆第六次	衍生性金融商品交易執行情形報告	所有獨立董事未有出具反對或保留意見	全體出席委員無異議照案通過	無
		110 年度第一季財務報告			
		內部稽核報告			
		解除新任董事競業禁止限制案			
110/05/30	第一屆第七次	「取得或處分資產處理程序」修訂案	所有獨立董事未有出具反對或保留意見	全體出席委員無異議照案通過	無
110/08/06	第一屆第九次	衍生性金融商品交易執行情形報告	所有獨立董事未有出具反對或保留意見	全體出席委員無異議照案通過	無
		110 年度第二季財務報告			
		內部稽核報告			
110/08/26	第一屆第十次	解除新任董事競業禁止限制案	所有獨立董事未有出具反對或保留意見	全體出席委員無異議照案通過	無
		高階主管人事案			
110/11/08	第二屆第一次	衍生性金融商品交易執行情形報告	所有獨立董事未有出具反對或保留意見	全體出席委員無異議照案通過	無
		110 年度第三季財務報告			
		內部稽核報告			
		111 年度稽核計畫案			

(2) 除前開事項外，其他未經審計委員會通過，而經全體董事三分之二以上同意之議決事項：無

2. 獨立董事對利害關係議案迴避之執行情形，應敘明獨立董事姓名、議案內容、應利益迴避原因以及參與表決情形：無此情事。

3. 獨立董事與內部稽核主管及會計師之溝通情形：

獨立董事可隨時就公司財務、業務狀況等事項與內部稽核主管及會計師溝通，並於列席董事會時聽取董事及經營階層之各項業務報告及參與討論制定決策。

(1) 獨立董事與內部稽核主管之溝通情形：

■ 稽核主管於稽核項目完成之次月底前將稽核報告交付各審計委員會委員查閱。

- 稽核主管出席每次審計委員會，報告稽核業務狀況，並與獨立董事面對面溝通。
- 內部稽核人員如發現重大違規情事或公司有受重大損害之虞時，會立即向獨立董事報告。

開會日期	會議	溝通事項	溝通結果
110/05/07	第一屆第六次審計委員會	110年內部稽核業務執行報告	洽悉
110/08/06	第一屆第九次審計委員會	110年內部稽核業務執行報告	洽悉
110/11/08	第二屆第一次審計委員會	110年內部稽核業務執行報告 111年度稽核計畫案	洽悉 審議通過呈報董事會決議

(2) 獨立董事與會計師之溝通情形：

本公司簽證會計師於半年度及年度財務報表查核工作完成後，於審計委員會會議中報告查核或核閱結果，以及其他相關法令要求之溝通事項。

開會日期	會議形式	溝通事項	溝通結果
110/12/24	書面溝通	會計師就110年度查核財務報告、關鍵查核事項等進行說明	洽悉

(三)公司治理運作情形及其與上市上櫃公司治理實務守則差異情形及原因

評估項目	運作情形		與上市上櫃公司治理實務守則差異情形及原因
	是	否	
一、公司是否依據「上市上櫃公司治理實務守則」訂定並揭露公司治理實務守則？	√		本集團已依據「上市上櫃公司治理實務守則」訂定並揭露公司治理實務守則。
二、公司股權結構及股東權益		√	(一) 本集團尚未訂定此內部作業程序，但本公司已設置發言人、代理發言人及服務單位專人處理股東建議或糾紛等問題。
(一) 公司是否訂定內部作業程序處理股東建議、疑義、糾紛及訴訟事宜，並依程序實施？	√		(二) 本集團隨時掌握董事、經理人及持股10%以上之大股東持股情形，並按時申報主要股東之持股。
(二) 公司是否掌握實際控制公司之主要股東及主要股東之最終控制者名單？	√		(三) 本集團與各關係企業之財務、業務均各自獨立運作。並訂定「對子公司監控作業辦法」，監理子公司運作。
(三) 公司是否建立、執行與關係企業間之風險控管及防火牆機制？	√		(四) 本集團已訂定防範內線交易之管理辦法，禁止公司內部人利用市場尚未公開資訊買賣有價證券。
三、董事會之組成及職責		√	(一) 本集團「公司治理實務守則」訂有成員組成多元化方針，並落實執行。
(一) 董事會是否擬訂多元化政策、具體管理目標及落實執行？	√		(二) 本集團除依法設置薪資報酬委員會，並於109年度股東會(109.06.24)選任獨立董事後設置審計委員會，未來將視需要評估其他功能性委員會。
(二) 公司除依法設置薪資報酬委員會及審計委員會外，是否自願設置其他各類功能性委員會？	√		(三) 已訂有「董事會及功能性委員會績效評估辦法」，訂定董事會每年應至少執行一次董事會績效評估，內部評估期間應於每年年度結束時進行當年度績效評估，績效評估結果應於次一年度最近一次召開之董事會前完成。110年度董事會績效評估作業經董事會成員自評辦理完成、自評範圍包含功能性委員會績效考核、董事會成員(自我)考核及功能性委員會績效考核，評估結果平均分數超過4.7以上(滿分5分)顯示董事會及功能性委員會運作制度健全完善，並於111.03.16董事會報告。

評估項目	運作情形		與上市上櫃公司治理實務守則差異情形及原因
	是	否	
<p>七、資訊公開</p> <p>(一) 公司是否架設網站，揭露財務業務及公司治理資訊？</p> <p>(二) 公司是否採行其他資訊揭露之方式（如架設英文網站、指定專人負責公司資訊之蒐集及揭露、落實發言人制度、設置發言人制度等）？</p> <p>(三) 公司是否於會計年度終了後兩個月內公告並申報年度財務報告、二、三季財務報告及各月份營運情形？</p>	<p>√</p> <p>√</p> <p>√</p>	<p>摘要說明</p> <p>(一) 本集團網站設有「財務資訊」、「投資人服務」、「公司治理」專區，充分揭露財務業務及公司治理資訊。</p> <p>(二) 本集團已有中英文網站，設置專人負責蒐集及揭露公司資訊，並落實發言人制度。</p> <p>(三) 本公司依照證券交易法第 36 條規定之期限內公告並申報年度財務報告(三個月內)，第一、二、三季財務報告(45 天內)與各月份營運情形(每月 10 日前)。因考量集團合併，暫無法於會計年度終了後兩個月內公告併申報年度財務報告。110 年度財務報告表已於 111.03.16 公告並申報。</p>	<p>無差異</p>
<p>八、公司是否有助於瞭解公司治理運作情形、僱員關係、利害關係人、董事及監察人、風險管理政策及執行情形、客戶買入之保險責任情形等？</p>	<p>√</p>	<p>(一) 僱員權益及僱員關懷：本公司對員工聘僱以優於勞工基法及就業服務法之勞動條件聘用，善盡照顧員工及弱勢人員任之社會責任。</p> <p>(二) 投資者關係：本公司網站設有投資人專區，以利投資人查詢本公司相關資訊，並設置發言人處理股東建議。</p> <p>(三) 供應商關係：本公司與供應商之間一向維繫良好的關係，除可透過採購管道溝通外，每年皆舉辦供應商大會，與各供應商交流，交換意見。</p> <p>(四) 利害關係人之權利：利害關係人得與公司進行溝通、建言，以維護應有之合法權益。</p> <p>(五) 董事及監察人進修之情形：本公司董事及監察人已依「上市、上櫃公司董事、監察人進修推行要點」規範持續進修中。(註 1)</p> <p>(六) 風險管理政策及風險衡量標準之執行情形：請參閱本報「風險事項管理及評估」說明(第 85~88 頁)</p> <p>(七) 客戶政策之執行情形：本公司與客戶維持穩定良好關係，以創造公司利潤。</p>	<p>無差異</p>

評估項目	運作情形		與上市上櫃公司治理實務守則差異情形及原因
	是	否	
九、請就臺灣證券交易所股份有限公司治理評鑑結果說明中心最近年度發布之公司改善者提出優先加強已改善情形，及就尚未改善者提出改善措施。	√	<p>(八) 本公司為全體董事購買責任保險之情形：本公司111年度為全體董事及經理人投保保額USD1000萬責任保險。 --新加坡商美國國際產物保險(股)公司台灣分公司：保險證號：2900-2331000819-10</p> <p>(九) 與財務資訊透明有關人員，其取得主管機關指明之相關證照情形：本公司由財會處人員負責財務資訊透明有關事項，並已取得證基會舉辦之財務人員基本能力測驗之證照。</p> <p>本公司於110年度第八屆公司治理評鑑結果級距為66%至80%；針對110年度第八屆公司治理評鑑，本公司已優先改善：(1)上傳英文重大訊息、股東會議事手冊；(2)將董事會績效評估結果揭露於年報...等。未來將加強較需改善之公司治理結構面，落實企業社會責任，持續強化公司治理之落實。</p>	依評鑑結果擬定優先次序，以逐步符合公司治理實務守則之要求

註 1：110 年度董事人及經理人進修情形

a.110 年董監事進修情形：

職稱	姓名	進修日期	課程名稱	進修時數
董事長	黃育仁	110.12.13	ESG 發展趨勢及數位應對策略	3
		110.12.21	證券交易法之董監事責任及財報不實案例解析； 董監事暨重要職員責任保險承保範圍分析	3
董事	方頌仁	110.05.07	公司治理與企業經營管理	3
		110.09.01	第十三屆臺北公司治理論壇(下午場)	3
		110.12.10	企業社會責任與永續經營暨內線交易與反貪腐介紹	3
董事	張崇德	110.10.08	上櫃興櫃公司內部人股權宣導說明會	3
		110.11.26	2030/2050 淨零排放-全球企業的永續挑戰與機會	3
董事	王恩國	110.09.01	第十三屆臺北公司治理論壇	6
		110.12.13	ESG 發展趨勢及數位應對策略	3
董事	陳建龍	110.12.13	ESG 發展趨勢及數位應對策略	3
		110.12.21	證券交易法之董監事責任及財報不實案例解析； 董監事暨重要職員責任保險承保範圍分析	3
董事	何頌胤	110.11.05	資安與風險趨勢分析	3
		110.12.13	ESG 發展趨勢及數位應對策略	3
		110.12.20	國際最新 ESG 政策及趨勢分析	3
		110.12.21	證券交易法之董監事責任及財報不實案例解析； 董監事暨重要職員責任保險承保範圍分析	3
董事	高東海	110.12.21	證券交易法之董監事責任及財報不實案例解析； 董監事暨重要職員責任保險承保範圍分析	3
獨立董事	譚耀南	110.12.08	從證交法責任談獨立董事如何妥適行使職權-兼談審計委員會	3
		110.12.13	ESG 發展趨勢及數位應對策略	3
獨立董事	盧文聰	110.12.13	ESG 發展趨勢及數位應對策略	3
		110.12.21	證券交易法之董監事責任及財報不實案例解析； 董監事暨重要職員責任保險承保範圍分析	3
獨立董事	楊培傑	110.11.09	企業經營與公平交易法制-公平交易法適用與不適用行業、業務類型-兼論消費者保護	3
		110.11.09	「上市櫃公司誠信經營」及落實於公司人員執行業務-兼論上市櫃有價證券內線交易之防範	3
		110.12.13	ESG 發展趨勢及數位應對策略	3
		110.12.21	證券交易法之董監事責任及財報不實案例解析； 董監事暨重要職員責任保險承保範圍分析	3
獨立董事	許婉琪	110.12.01	企業傳承與公司治理	3
		110.12.08	從證交法責任談獨立董事如何妥適行使職權-兼談審計委員會	3
		110.12.09	營業秘密保護與舞弊偵防實務解析	3
		110.12.22	財報不實與董、監、經理人責任	3

b.110 年經理人進修情形：

職稱	姓名	進修日期	課程名稱	進修時數
協理	張振成	110/10/21-10/22	發行人證券商交易所會計主管持續進修班 (精選套裝)(視訊上課)	12
經理	許呈禎	110/10/7-10/8	發行人證券商交易所會計主管持續進修班 (精選套裝)(視訊上課)	12

(四) 薪酬委員會運作情形：

1. 薪資報酬委員會成員資料

111年3月31日

姓名 身分別	條件	專業資格與經驗	獨立性情形	兼任其他 公開發行 公司薪資 報酬委員 會成員 家數
獨立董事 (召集人)	許婉琪	<ul style="list-style-type: none"> • 中小企業信用保證基金董事長：110年：1年 • 中臺科技大學副教授：1年(110年~迄今) • 國立臺北科技大學國際產學聯盟2.0產學顧問：2年(109年~迄今) • 財團法人台灣中小企業聯合輔導基金會總經理：4年(106年~110年) 	<p>符合「股票上市或於證券商營業處所買賣公司薪資報酬委員會設置及行使職權辦法」第6條獨立性相關規定。</p> <ul style="list-style-type: none"> ● 本人、配偶、二等親以內親屬未擔任本公司或其關係之董事、監察人或受僱人； ● 本人、配偶、二等親以內親屬(或利用他人名義)未持有公司股份及比重； ● 未擔任與本公司有特定關係公司之董事、監察人或受僱人； ● 最近2年未提供本公司或其關係企業商務、法務、財務、會計等服務所取得之報酬金額。 	0
獨立董事	盧文聰	<p>資誠聯合會計師事務所審計員、領組、經理、合夥人：36年</p> <p>資誠聯合會計師事務所 職業會計師：22年</p> <p>豪香(股)公司董事長：2年</p>	<p>符合「股票上市或於證券商營業處所買賣公司薪資報酬委員會設置及行使職權辦法」第6條獨立性相關規定。</p> <ul style="list-style-type: none"> ● 本人、配偶、二等親以內親屬未擔任本公司或其關係之董事、監察人或受僱人； ● 本人、配偶、二等親以內親屬(或利用他人名義)未持有公司股份及比重； ● 未擔任與本公司有特定關係公司之董事、監察人或受僱人； ● 最近2年未提供本公司或其關係企業商務、法務、財務、會計等服務所取得之報酬金額。 	0
其他	陳慧玲	<ul style="list-style-type: none"> • 華宇藥品(股)公司 財務長 8年 • 吉晟藥品(股)公司 財務長 1年 • 璽慧國際(股)公司 董事長 9年 • 明星文藝(股)公司 董事 4年 • 發生文化(股)公司 監察人 9年 	<p>符合「股票上市或於證券商營業處所買賣公司薪資報酬委員會設置及行使職權辦法」第6條獨立性相關規定。</p> <ul style="list-style-type: none"> ● 本人、配偶、二等親以內親屬未擔任本公司或其關係之董事、監察人或受僱人； ● 本人、配偶、二等親以內親屬(或利用他人名義)未持有公司股份及比重； ● 未擔任與本公司有特定關係公司之董事、監察人或受僱人； ● 最近2年未提供本公司或其關係企業商務、法務、財務、會計等服務所取得之報酬金額。 	0

2. 薪資報酬委員會運作情形資訊

(1) 本公司之薪資報酬委員會委員計 3 人。

(2) 本屆委員任期：110 年 11 月 08 日至 113 年 09 月 23 日止，最近(110)年度薪資報酬委員會開會 3 次(A)，委員資格及出席情形如下：

職稱	姓名	實際出席 次數(B)	委託出席 次數	實際出席率(%) (B/A)	備註
召集人	許婉琪	1		100%	110.11.08 就任 (應出席 1 次)
委員	盧文聰	1		100%	110.11.08 就任 (應出席 1 次)
委員	陳慧玲	1		100%	110.11.08 就任 (應出席 1 次)
召集人	于祖康	2		100%	110.09.24 卸任 (應出席 2 次)
委員	陳翔中	1	1	50%	110.09.24 卸任 (應出席 2 次)
委員	陳冠百	2		100%	110.09.24 卸任 (應出席 2 次)

其他應記載事項：

一、董事會如不採納或修正薪資報酬委員會之建議，應敘明董事會日期、期別、議案內容、董事會決議結果以及公司對薪資報酬委員會意見之處理(如董事會通過之薪資報酬優於薪資報酬委員會之建議，應敘明其差異情形及原因)：無。

二、薪資報酬委員會之議決事項，如成員有反對或保留意見且有紀錄或書面聲明者，應敘明薪資報酬委員會日期、期別、議案內容、所有成員意見及對成員意見之處理。

開會日期	期別	重要決議	薪酬委員意見	公司對薪酬委員 意見之處理
110/8/6	第四屆 第三次	高階主管薪資案	需補充資料，提供判斷薪資合適性，確認後另召開會議決議之。	撤銷此議案

(五)推動永續發展執行情形及與上市上櫃公司永續發展實務守則差異情形及原因

推動項目	執行情形		與上市上櫃公司永續發展實務守則差異情形及原因
	是	否	
一、公司是否建立推動永續發展之治理架構，且設置推動永續發展專(兼)職單位，並由董事會授權高階管理階層處理，及董事會督導情形？	✓	本公司雖未指派專責單位，但由行政課兼任推動永續發展之實踐，視需求不定期履行之。	無重大差異
二、公司是否依重大性原則，進行與公司營運相關之環境、社會及公司治理議題之風險評估，並訂定相關風險管理政策或策略？	✓	本公司已訂定企業社會責任實務守則，在追求企業永續經營與獲利之同時，秉持重大性原則落實公司治理推動、發展永續環境、維護社會公益，及加強企業社會責任資訊揭露。	無重大差異
三、環境議題 (一)公司是否依其產業特性建立合適之環境管理制度？	✓	(一) 本公司依循 ISO14001 環境管理系統規範，制定環管手冊及各項執行辦法，除符合環境法規需求之外，更以落實節能減碳為目標，推動各項友善環境之活動。	無重大差異
(二)公司是否致力於提升能源使用效率及使用對環境負荷衝擊低之再生物料？	✓	(二) 本公司新產品研發即考量資源之再利用及能源消耗性，並採購符合 RoHS 規定之組件與材料，以降低對環境之負荷與衝擊。	
(三)公司是否評估氣候變遷對企業現在及未來的潛在風險與機會，並採取相關之因應措施？	✓	(三) 公司依規定設立環安推行中心及管理人員，以推動及維護管理內部之環境，並制定節能減碳、廢棄物減量計劃，且皆按計劃執行。	
(四)公司是否統計過去兩年溫室氣體排放量、用水量及廢棄物總重量，並制定溫室氣體減量、減少用水或其他廢棄物管理之政策？	✓	(四) 本公司 109 年度及 110 年度溫室氣體排放量總計分別為 560.73 公噸二氧化碳當量(CO ₂ e)及 687.70 公噸二氧化碳當量(CO ₂ e)；用水量分別為 9,820 度及 10,802 度；廢棄物總重量分別為 10.9 噸及 7.945 噸；主要溫室氣體排放來源為電力使用，增加主因來自於台灣新設生產工廠，未來仍將持續推動環境管理方案，透過落實能源管制措施，減少各項廢水廢氣排放及廢棄物產出，以達到減碳目標。	

推動項目	執行情形		與上市櫃公司永續發展實務守則差異情形及原因
	是	否	
<p>四、社會議題</p> <p>(一) 公司是否依照相關法規及國際人權公約，制定相關之管理政策與程序？</p>	√	<p>摘要說明</p> <p>(一) 本公司依循公司所在地之勞動法規，及《聯合國世界人權宣言》、《聯合國全球盟約》及《國際勞動組織公約》等各項國際人權公約旨意，秉持多元性及平等性聘用人員，並基於人道待遇進用弱勢族群、禁用童工，且無不合法之強迫勞動行為。同時，提供合理薪資、設置有暢通之申訴管道，提供安全且健康之工作環境。</p> <p>(二) 本公司訂有工作規則及相關人事管理規章，內容包含聘僱員工之工資、工時、休假、退休金給付、職業災害補償等，均符合勞動基準法相關規定。且已設置職工福利委員會，辦理員工各項福利措施；員工酬勞政策，係依據個人能力、貢獻度及績效表現，與公司經營績效之關聯性為正相關。</p> <p>109 年度用以分配員工酬勞：新台幣\$300,952 元。</p> <p>(三) 為提供員工安全與健康之工作環境，本公司設有職業安全衛生中心，推動執行職業安全衛生相關業務。每年定期舉辦員工健康檢查，並依「勞工健康保護規則」每月安排醫護人員臨場服務，提供員工進行健康諮詢。定期辦理辦公環境水質檢測、舉辦勞工安全課程、消防演練，以達意外事故之預防及提供衛生辦公環境。</p> <p>110 年度職業災害件數：0 件，未來亦將持續推動勞工健康保護四大計畫，落實職業安全措施及維護員工健康。</p> <p>(四) 本公司具完善升遷制度，為提升在職員工專業能力，規劃各項內外訓課程，並鼓勵員工自我學習及多元發展。</p>	無重大差異
<p>(二) 公司是否訂定及實施合理員工福利措施（包括薪酬、休假及其他福利等），並將經營績效或成果適當反映於員工薪酬？</p>	√		
<p>(三) 公司是否提供員工安全與健康之工作環境，並對員工定期實施安全與健康教育？</p>	√		
<p>(四) 公司是否為員工建立有效之職涯能力發展培訓計畫？</p>	√		

推動項目	執行情形		與上市櫃公司永續發展實務守則差異情形及原因
	是	否	
(五) 針對產品與服務之顧客健康與安全、客戶隱私、行銷及標示等議題，公司是否遵循相關法規及國際標準，並制定相關保護消費者或客戶權益政策及申訴程序？	√	110年度共42人次參加專業培訓課程，並於公司內部自行舉辦多項專業研習。	
(六) 公司是否訂定供應商管理政策，要求供應商在環保、職業安全衛生或勞動人權等議題遵循相關規範，及其實施情形？	√	(五) 本公司設有公開聯絡管道，對於客訴問題均有專人給予回覆。 (六) 本公司訂有「協力廠商評鑑管理辦法」及「環境管理物質管制程序」，由採購、品保、研發、工程人員對供應商進行書面或實地評鑑，評鑑重點包括確保符合環保、職業安全衛生相關法規，要求供應商出具「環境物質不使用承諾書」及不定期執行廠商環境管理作業，且針對勞動人權進行評估，以確保所使用材料穩定及品質。	
五、公司是否參考國際通用之報告書編製準則或指引，編製永續報告書等揭露公司非財務資訊之報告書？前揭報告書是否取得第三方驗證單位之確信或保證意見？	√	本公司推動永續發展情形均依照主管機關及相關法令規定辦理，目前尚未編製永續報告書。	無重大差異
六、公司如依據「上市上櫃公司永續發展實務守則」定有本身之永續發展守則者，請敘明其運作與所定守則之差異情形：			
七、其他有助於瞭解推動永續發展執行情形之重要資訊：			
本公司對環保、公安、衛生相當重視，曾獲行政院勞工委員會頒贈「無災害工時」獎牌乙座，並響應節能減碳活動，對抗全球暖化，實施午休關燈、更換節能LED燈等節能措施；並定期舉辦相關之環境教育講習課程，藉以善盡地球村一份子應盡的義務及企業對社會之責任			

(六)履行誠信經營情形及與上市上櫃公司誠信經營守則差異情形及原因：

評估項目	運作情形		與上市上櫃公司誠信經營守則差異情形及原因
	是	否	
<p>一、訂定誠信經營政策及方案</p> <p>(一) 公司是否制定經董事會通過之誠信經營政策，並於規章及對外檔中明示誠信經營之政策、作法，以及董事會與高階管理階層積極落實經營政策之承諾？</p> <p>(二) 公司是否建立不誠信行為風險之評估機制，定期分析及評估營業範圍內具較高不誠信行為風險之營業活動，並據以訂定防範不誠信行為方案，且至少涵蓋「上市上櫃公司誠信經營守則」第七條第二項各款行為之防範措施？</p> <p>(三) 公司是否於防範不誠信行為方案內明定作業程序、行為指南、違規之懲戒及申訴制度，且落實執行，並定期檢討修正方案？</p>	<p>√</p> <p>√</p> <p>√</p>	<p>摘要說明</p> <p>(一) 本公司於 103 年 12 月 19 日由董事會決議通過「董事、監察人及經理人道德行為準則」及 106 年 11 月 7 日董事會決議通過，訂定本公司「誠信經營守則」，董事會成員及管理階層於執行業務時皆依據誠信經營原則。</p> <p>(二) 本集團與新進員工簽訂「聘雇協議書」，明定員工承諾遵守公告之「員工工作規則」，違者將依法追究並予以解雇。</p> <p>(三) 本公司於 106 年 11 月 7 日董事會決議通過，訂定本公司「誠信經營作業程序及行為指南」，且本集團對新進員工發給「員工工作規則」及教育訓練，使其充分瞭解公司誠信經營之理念方針，且對所有員工不定期舉辦教育訓練及宣導，藉以提醒並落實誠信行為。</p>	<p>無重大差異</p>
<p>二、落實誠信經營</p> <p>(一) 公司是否評估往來對象之誠信紀錄，並於其與往來交易對象簽訂之契約中明定誠信行為條款？</p> <p>(二) 公司是否設置隸屬董事會之推動企業誠信經營專責單位，並定期(至少一年一次)向董事會報告其誠信經營政策與防範不誠信行為方案及監督執行情形？</p>	<p>√</p> <p>√</p>	<p>(一) 本集團定期檢核進銷貨客戶財務及信用狀況，以避免與有不誠信行為紀錄者進行交易，且於商業契約中皆有訂定誠信行為相關條款。</p> <p>(二) 本公司為健全誠信經營之管理，由稽核單位彙整誠信經營政策與防範方案之制定及監督執行，主要掌理下列事項，其中一至五款督促行政單位經辦： 1. 協助將誠信與道德價值融入公司經營策略，並配合法令制度訂定確保誠信經營之相關防弊措施。</p>	<p>無重大差異</p>

評估項目	運作情形		與上市上櫃公司誠信經營守則差異情形及原因
	是	否	
<p>評估項目</p> <p>(三) 公司是否制定防止利益衝突政策、提供適當陳述管道，並落實執行？</p> <p>(四) 公司是否為落實誠信經營已建立有效的會計制度、內部控制制度，並由內部稽核單位依不誠信行為風險之評估結果，擬訂相關稽核計畫，並據以查核防範不誠信行為方案之遵循情形，或委託會計師執行查核？</p> <p>(五) 公司是否定期舉辦誠信經營之內、外部之教育訓練？</p> <p>三、公司檢舉制度之運作情形</p> <p>(一) 公司是否訂定具體檢舉及獎勵制度，並建立便利檢舉管道，及針對被檢舉對象指派適當之受理事務人員？</p>	<p>摘要說明</p> <p>2. 訂定防範不誠信行為方案，並於各方案內訂定工作業務相關標準作業程序及行為指南。</p> <p>3. 規劃內部組織、編制與職掌，對營業範圍內較高不誠信行為風險之營業活動，安置相互監督制衡機制。</p> <p>4. 誠信政策宣導訓練之推動及協調。</p> <p>5. 規劃檢舉制度，確保執行之有效性。</p> <p>6. 協助董事會及管理階層查核及評估落實誠信經營所建立之防範措施是否有效運作，就相關業務流程進行評估遵循情形，向董事會報告。</p> <p>(三) 本集團依聘任合約規定對業務上有利益衝突突前告知及迴避，董事會各項議案有利益衝突時，皆依迴避原則，離席不參與討論及表決。</p> <p>(四) 本集團會計制度係依照證交法、公司法、證券發行人財務報告編製準則等解釋、公告之相關法令規定，並依本公司業務實際情形訂定；內部控制制度係參照「公開發行公司建立內部控制制度處理準則」等相關規定訂定，均落實執行。稽核部門亦定期查核會計制度及內部控制制度之遵循情形並向董事會報告，會計師亦在每年查核過程中，對內稽內控等制度進行查核程序。</p> <p>(五) 本公司透過部門會議及內部訓練機會，宣導並使員工清楚瞭解其誠信經營理念與規範。</p>	<p>無重大差異</p>	
<p>(一) 本集團尚未訂定具體檢舉及獎勵制度，但於本公司網站設立員工意見及檢舉專區，並指定單位受理反映事務。</p>		<p>無重大差異</p>	

評估項目	運作情形		與上市上櫃公司誠信經營守則差異情形及原因
	是	否	
(二) 公司是否訂定受理檢舉事項之調查標準作業程序、調查完成後應採取之後續措施及相關保密機制？	✓		(二) 本集團相關職責保密已於員工保密合約書中註明。
(三) 公司是否採取保護檢舉人不因檢舉而遭受不當處置之措施？	✓		(三) 本集團以匿名保密方式保護檢舉人，不因此遭受不當處置且不公平對待之情事。
四、加強資訊揭露 公司是否於其網站及公開資訊觀測站，揭露其所定誠信經營守則內容及推動成效？	✓		本集團已訂定誠信經營守則，並已於網站及公開資訊觀測站，揭露公司概況、基本資料及財務資訊、以及時、公開方式於公開資訊觀測站揭露公司資訊，以公平與透明之方式進行商業活動。
五、公司如依據「上市上櫃公司誠信經營守則」定有本身之誠信經營守則者，請敘明其運作與所定守則之差異情形：本公司已訂定誠信經營守則並於公司網站上公佈，公司運作與所訂守則無差異。			無重大差異
六、其他有助於瞭解公司誠信經營運作情形之重要資訊：(如公司檢討修正其訂定之誠信經營守則等情形) (一) 本公司訂有內稽內控制度及各項管理辦法，做為與往來之廠商及客戶之依循方針，以此宣導本公司誠信經營之管理決心。 (二) 本公司每年安排董事與經理人參與誠信經營及公司治理相關教育訓練，且董事及經理人從事競業之行為均依法提報股東會或董事會通過。			

(七) 公司如有訂定公司治理守則及相關規章者，應揭露其查詢方式：
本公司訂定之公司治理相關規章，已登載於台灣證券交易所公開資訊觀測站，「公司治理」目錄下之『訂定公司治理之相關規程規則』項目中，投資人可逕登入 <http://mops.twse.com.tw> 網站查詢

(八) 其他足以增進對公司治理運作情形之瞭解的重要資訊，得一併揭露：
請參閱本公司網站 <http://www.tecoimage.com.tw> 及公開資訊觀測站 <http://mops.twse.com.tw/mops/web/index>

(九) 內部控制制度執行狀況

1. 內部控制聲明

東友科技股份有限公司
內部控制制度聲明書

日期：111年3月16日

本公司民國 110 年度之內部控制制度，依據自行評估的結果，謹聲明如下：

- 一、本公司確知建立、實施和維護內部控制制度係本公司董事會及經理人之責任，本公司業已建立此一制度。其目的係在對營運之效果及效率(含獲利、績效及保障資產安全等)、報導具可靠性、及時性、透明性及符合相關規範暨相關法令規章之遵循等目標的達成，提供合理的確保。
- 二、內部控制制度有其先天限制，不論設計如何完善，有效之內部控制制度亦僅能對上述三項目標之達成提供合理的確保；而且，由於環境、情況之改變，內部控制制度之有效性可能隨之改變。惟本公司之內部控制制度設有自我監督之機制，缺失一經辨認，本公司即採取更正之行動。
- 三、本公司係依據「公開發行公司建立內部控制制度處理準則」(以下簡稱「處理準則」)規定之內部控制制度有效性之判斷項目，判斷內部控制制度之設計及執行是否有效。該「處理準則」所採用之內部控制制度判斷項目，係為依管理控制之過程，將內部控制制度劃分為五個組成要素：1.控制環境，2.風險評估，3.控制作業，4.資訊與溝通，及5.監督作業。每個組成要素又包括若干項目。前述項目請參見「處理準則」之規定。
- 四、本公司業已採用上述內部控制制度判斷項目，評估內部控制制度之設計及執行的有效性。
- 五、本公司基於前項評估結果，認為本公司於民國 110 年 12 月 31 日的內部控制制度(含對子公司之監督與管理)，包括瞭解營運之效果及效率目標達成之程度、報導係屬可靠、及時、透明及符合相關規範暨相關法令規章之遵循有關的內部控制制度等之設計及執行係屬有效，其能合理確保上述目標之達成。
- 六、本聲明書將成為本公司年報及公開說明書之主要內容，並對外公開。上述公開之內容如有虛偽、隱匿等不法情事，將涉及證券交易法第二十條、第三十二條、第一百七十一條及第一百七十四條等之法律責任。
- 七、本聲明書業經本公司民國 111 年 3 月 16 日董事會通過，出席董事 11 人中，有 0 人持反對意見，餘均同意本聲明書之內容，併此聲明。

東友科技股份有限公司

董事長：



簽章

總經理：



簽章



2. 委託會計師專案審查內部控制制度審查報告：無。

(十) 最近年度及截至年報刊印日止，公司及內部人員依法被處罰、公司對其內部人員違反內部控制制度規定之處罰、主要缺失與改善情形：無。

(十一) 最近年度及截至年報刊印日止，股東會及董事會之重要決議：

1. 股東會重要決議事項及執行情形

110年07月19日之股東常會之重要決議事項及執行情形如下：

重要決議	執行情形
承認 109 年營業報告書及財務報表案	經投票結果照案承認。
承認 109 年盈餘分派案	1. 經投票結果照案承認。 2. 每股配發現金 0.1 元，除息基準日 110.08.30，現金股利發放 110.09.17。
補選第九屆董事二席案	當選名單：王恩國、 菱光科技股份有限公司代表人陳建龍
通過本公司「取得或處分資產處理程序」修訂案	已依修訂後程序辦理並於 110 年 8 月 6 日於公開資訊觀測站公告。
通過解除董事競業禁止限制案	於 110 年 07 月 19 日於公開資訊觀測站公告。

110年09月24日之第一次股東臨時會之重要決議事項及執行情形如下：

重要決議	執行情形
通過本公司「公司章程」修訂案	經投票結果照案通過
全面改選董事(含獨立董事)選舉案	董事當選名單：黃育仁、方頌仁、張崇德 菱光科技(股)公司代表人王恩國 光菱電子(股)公司代表人陳建龍 東元國際投資(股)公司代表人何頌胤 光元實業(股)公司代表人高東海 獨立董事當選名單：譚耀南、盧文聰、許婉琪、楊培傑
通過解除董事競業禁止限制案	於 110 年 09 月 24 日於公開資訊觀測站公告。

2. 董事會重要決議事項

開會日期	期別	重要決議
110.03.17	第九屆第六次	1. 通過本公司 109 年度營業報告書及財務報表案。 2. 通過本公司 109 年度董事及員工酬勞分配案。 3. 通過本公司 109 年度盈餘分派案。 4. 通過本公司召開 110 年股東常會相關事宜案。 5. 通過本公司高階主管人事案。
110.04.16	第九屆第七次	1. 通過補選第九屆董事暨受理董事候選人提名相關事宜。
110.07.03	第九屆第十次	1. 通過本公司 110 年股東常會延期召開日、地點及相關事宜。
110.07.14	第九屆第十一次	1. 通過本公司成立公開審議委員會。
110.07.19	第九屆第十二次	1. 通過本公司審議委員會對由安富國際投資股份有限公司公開收購本公司普通股案之審議結果。
110.07.28	第九屆第十三次	1. 通過本公司成立公開審議委員會。
110.08.06	第九屆第十四次	1. 通過本公司審議委員會對由光菱電子股份有限公司公開收購本公司普通股案之審議結果。 2. 通過召集本公司 110 年第一次股東臨時會。 3. 選舉王恩國先生擔任副董事長

開會日期	期別	重要決議
110.08.26	第九屆第十五次	1. 通過新增本公司 110 年第一次股東臨時會召集事由案。 2. 通過本公司高階主管人事案。
110.09.24	第十屆第一次	1. 選任黃育仁先生擔任第十屆董事長。 2. 委任第二屆「審計委員會」。
110.11.08	第十屆第二次	1. 委任第五屆「薪資報酬委員會」。
111.01.05	第十屆第三次	1. 通過本公司高階主管人事案。
111.03.16	第十屆第四次	1. 通過本公司 110 年度營業報告書及財務報表案。 2. 通過本公司 110 年度盈餘分派案。 3. 通過本公司召開 111 年股東常會相關事宜案。

(十二) 最近年度及截至年報刊印日止董事對董事會通過重要決議有不同意見且有紀錄或書面聲明者，其主要內容：

開會日期	期別	主要內容
110.08.06	第九屆第十四次	為提前全面改選董事，擬召集本公司 110 年第一次股東臨時會
111.01.05	第十屆第三次	本公司高階主管人事案

(十三) 最近年度及截至年報刊印日止，公司董事、總經理、會計主管、財務主管、內部稽核主管、公司治理主管及研發主管等辭職解任情形之彙總：

職稱	姓名	到任日期	解任日期	辭職或解任原因
總經理	黃育仁	91.10.04	110.03.17	職務調整
資深副總經理	林春連	108.12.23	110.01.15	辭職
法人董事	光倫電子	109.06.24	110.03.18	轉讓持股超過選任當時持股二分之一
法人董事	光友	109.06.24	110.03.18	轉讓持股超過選任當時持股二分之一
財務主管	黃厚璋	109.04.20	110.08.13	職務調整
財務主管	王恩國	110.08.26	111.01.05	職務調整

五、簽證會計師公費資訊：

金額單位：新台幣仟元

會計師事務所名稱	會計師姓名	會計師查核期間	審計公費	非審計公費	合計	備註
資誠聯合會計師事務所	黃世鈞、葉翠苗	110.01.01 ~ 110.12.31	4,125	834	4,959	其他非審計公費主要係稅務簽證費用。

六、更換會計師資訊：無。

七、公司之董事長、總經理、負責財務或會計事務之經理人，最近一年內曾任職於簽證會計師所屬事務所或其關係企業者，應揭露其姓名、職稱及任職於簽證會計師所屬事務所或其關係企業之期間：無。

八、最近年度及截至年報刊印日止，董事、經理人及持股超過百分之十之股東股權移轉及股權質押變動情形：

1. 董事、經理人及大股東股權變動情形：

職稱	姓名	110年度		截至111年03月31日止	
		持有股數 增(減)數	質押股數 增(減)數	持有股數增 (減)數	質押股數 增(減)數
董事長兼策略長	黃育仁	0	0	0	0
副董事長	菱光科技股份有限公司代表人：王恩國	21,412,000	0	0	0
10%以上股東	菱光科技股份有限公司				
董事	光菱電子股份有限公司代表人：陳建龍	3,092,000	0	0	0
董事	東元國際投資股份有限公司代表人：何碩胤	0	0	0	0
董事	光元實業股份有限公司代表人：高東海	0	(2,290,000)	0	0
董事	張崇德	0	0	0	0
董事	方頌仁(就任日期：110/9/24)	0	0	0	0
獨立董事	楊培傑(就任日期：110/9/24)	0	0	0	0
獨立董事	譚耀南(就任日期：110/9/24)	0	0	0	0
獨立董事	盧文聰(就任日期：110/9/24)	0	0	0	0
獨立董事	許婉琪(就任日期：110/9/24)	0	0	0	0
總經理	和田幹二 Kanji Wada(就任日期：110/3/17)	0	0	0	0
副總經理	李麗秋(就任日期：110/7/30)(註)	45,134	0	0	0
發言人 財務主管	張振成(就任日期：111/1/5)	0	0	0	0
代理發言人	賴建一	77,373	0	0	0
會計主管	許呈禎	38,686	0	0	0
董事	菱光科技股份有限公司代表人：楊其昶 (解任日期：110/9/24)	21,412,000	0	0	0
董事	光友股份有限公司代表人：林能白 (解任日期：110/3/18)	(2,405,000)	0	0	0
董事	光倫電子股份有限公司代表人：暫缺 (解任日期：110/3/18)	(2,745,000)	0	0	0
董事	郭瑞嵩(解任日期：110/9/24)	0	0	0	0
董事	王耀庭(解任日期：110/9/24)	0	0	0	0
董事	吳統雄(解任日期：110/9/24)	0	0	0	0
獨立董事	于祖康(解任日期：110/9/24)	0	0	0	0
獨立董事	陳翔中(解任日期：110/9/24)	0	0	0	0
獨立董事	陳冠百(解任日期：110/9/24)	0	0	0	0
資深副總經理	林春連(解任日期：110/1/15)	0	0	0	0
財務處長	黃厚瑋(解任日期：110/8/13)	0	0	0	0
發言人	蔡祥輝(解任日期：111/2/25)	77,373	0	0	0
協理	朴舜和(解任日期：110/7/30)	0	0	0	0
暫代財務主管	王恩國 (就任日期：110/8/26；解任日期 111/1/5)	0	0	0	0

註：李麗秋女士為 110/07/30 為本公司有簽名權力之人，並於 111/01/05 經董事會任命為營運副總經理。

2. 董事、經理人及大股東股權移轉之相對人為關係人之資訊：無

3. 董事、經理人及大股東股權質押之相對人為關係人之資訊：無

九、持股比例占前十名之股東，其相互間為關係人或為配偶、二親等以內之親屬關係之資訊

110年9月24日

姓名	本人持有股份		配偶、未成年子女持有股份		利用他人名義合計持有股份		前十大股東相互間具有關係人或為配偶、二親等以內之親屬關係者，其名稱或姓名及關係。	關係	備註
	股數	持股比例	股數	持股比例	股數	持股比例			
菱光科技(股)公司 代表人：黃育仁	28,142,000	25.01%	-	-	-	-	公司董事長互為二親等以內之親屬 光菱電子係菱光科技董事 公司董事長互為二親等以內之親屬 該公司董事與監察人與菱光科技董事長為二親等以內之親屬	無	
安富國際投資(股)公司 代表人：高東海	10,587,505	9.41%	-	-	-	-	該公司董事	無	
天達投資(股)公司 代表人：楊建國	10,335,477	9.18%	-	-	-	-	無	無	
東安投資(股)公司 代表人：黃茂雄	8,196,501	7.28%	-	-	-	-	公司董事長互為二親等以內之親屬 1.公司董事長係同一人。 2.該公司監察人	無	
光菱電子股份有限公司	6,982,000	6.20%	-	-	-	-	該公司董事。	無	
東元國際投資(股)公司 代表人：黃茂雄	6,377,052	5.67%	-	-	-	-	公司董事長互為二親等以內之親屬 公司董事長係同一人。	無	
光元實業(股)公司 代表人：林信一	4,771,631	4.24%	-	-	-	-	無	無	
榮鑫實業股份有限公司 代表人：李麗生	3,281,000	2.92%	-	-	-	-	無	無	
中國信託商銀受東友科技股份有限公司員工持股信託財產專戶	2,357,222	2.09%	-	-	-	-	無	無	
李茂生	1,300,000	1.16%	-	-	-	-	無	無	

十、公司、公司之董事、監察人、經理人及公司直接或間接控制之事業對同一轉投資事業之持股數，並計算綜合持股比例：

綜合持股比例

單位：股；%

轉投資事業 (註1)	本公司投資		董事、監察人、經理人及直接或間接控制事業之投資		綜合投資	
	股數	持股比例	股數	持股比例	股數	持股比例
Atlas Tech Investment Co.,Ltd	6,248,313	100.00%	-	-	6,248,313	100.00%
All-In-One International Co.,Ltd	2,410,000	100.00%	-	-	2,410,000	100.00%
Image Systems International Co.,Ltd	4,812,423	100.00%	-	-	4,812,423	100.00%
東友科技(蘇州)有限公司(註2)	-	-	出資證明	100.00%	出資證明	100.00%
東友數碼科技(東莞)有限公司	-	-	出資證明	100.00%	出資證明	100.00%
東欣光電科技(江西)有限公司(註3)	-	-	出資證明	100.00%	出資證明	100.00%

註1：本公司之長期股權投資均為公司50%以上所持有，並未有與公司之董事、監察人、經理人及直接或間接控制之事業對同一轉投資事業之持股之情事。

註2：本公司於民國105年3月15日經董事會決議，將本公司100%持有之子公司- All-In-One International Co.,Ltd.所持有之100%子公司-東友科技(蘇州)有限公司結束營業並進行清算，截至年報刊印日止，相關清算程序尚在進行中。

註3：本公司於民國103年8月6日經董事會決議，將本公司100%持有之子公司-Atlas Tech Investment Co., Ltd.所持有之100%子公司-東欣光電科技(江西)有限公司結束營業並進行清算，截至年報刊印日止，相關清算程序尚在進行中。

肆、募資情形

一、資本及股份

(一) 股本來源：

1. 股本形成經過

年 月	發行價格 (每股/元)	核定股本		實收股本		備 註		
		股 數 (股)	金 額 (元)	股 數 (股)	金 額 (元)	股 本 來 源	以現金以 外財產抵 充股款者	其 他
86.08	10	100,000,000	1,000,000,000	50,000,000	500,000,000	請參閱附註(1)	無	-
89.06	10	100,000,000	1,000,000,000	61,000,000	610,000,000	請參閱附註(2)	無	-
90.07	10	100,000,000	1,000,000,000	65,160,000	651,600,000	請參閱附註(3)	無	-
91.06	10	105,000,000	1,050,000,000	72,305,000	723,050,000	請參閱附註(4)	無	-
92.07	10	105,000,000	1,050,000,000	80,621,100	806,211,000	請參閱附註(5)	無	-
93.06	10	105,000,000	1,050,000,000	89,386,629	893,866,290	請參閱附註(6)	無	-
94.09	10	105,000,000	1,050,000,000	99,064,130	990,641,300	請參閱附註(7)	無	-
94.10	10	105,000,000	1,050,000,000	96,960,130	969,601,300	請參閱附註(8)	無	-
95.05	10	105,000,000	1,050,000,000	96,355,130	963,551,300	請參閱附註(9)	無	-
95.08	10	171,000,000	1,710,000,000	105,678,592	1,056,785,920	請參閱附註(10)	無	-
96.08	10	171,000,000	1,710,000,000	114,241,646	1,142,416,460	請參閱附註(11)	無	-
97.08	10	171,000,000	1,710,000,000	123,960,565	1,239,605,650	請參閱附註(12)	無	-
98.02	10	171,000,000	1,710,000,000	112,536,565	1,125,365,650	請參閱附註(13)	無	-
109.07	10	250,000,000	2,500,000,000	112,536,565	1,125,365,650	請參閱附註(14)	無	-

附註

- (1) 86年9月8日創立時實收股本為新台幣伍億元整。
- (2) 89年6月26日經財政部證券暨期貨管理委員會(八九)台財證(一)第五五〇〇一號函核准本次盈餘轉增資新台幣壹億壹仟萬元整。
- (3) 90年7月2日經財政部證券暨期貨管理委員會(九〇)台財證(一)第一四二〇九九號函核准本次盈餘(含員工紅利)轉增資新台幣肆仟壹佰陸拾萬元整。
- (4) 91年6月26日經財政部證券暨期貨管理委員會(九一)台財證(一)第〇九一〇一三四六四三號函核准本次盈餘(含員工紅利)轉增資新台幣柒仟壹佰肆拾伍萬元整。
- (5) 92年7月02日經財政部證券暨期貨管理委員會台財證一第〇九二〇一二九三四一號函核准本次盈餘(含員工紅利)轉增資新台幣捌仟參佰壹拾陸萬壹仟元整。
- (6) 93年6月16日經財政部證券暨期貨管理委員會台財證一第〇九三〇〇一二六八一四號函核准本次盈餘(含員工紅利)轉增資新台幣捌仟伍佰陸拾參萬零伍佰肆拾元整。
- (7) 94年7月26日經行政院金融監督管理委員會金管證一第〇九四〇一三〇二四七號函核准本次盈餘(含員工紅利)轉增資新台幣玖仟陸佰柒拾柒萬伍仟零壹拾元整。
- (8) 94年10月6日經經濟部經授商字第〇九四〇一一九六四七〇號函核准本次註銷庫藏股減資新台幣貳仟壹佰零肆萬元整。
- (9) 95年5月12日經經濟部經授商字第〇九五〇一〇八七九九〇號函核准本次註銷庫藏股減資新台幣陸佰零伍萬元整。
- (10) 95年8月21日經經濟部經授商字第〇九五〇一一七九五七〇號函核准本次盈餘(含員工紅利)轉增資新台幣玖仟參佰貳拾參萬肆仟陸佰貳拾元整。
- (11) 96年8月10日經經濟部經授商字第〇九六〇一一九二六四〇號函核准本次盈餘(含員工紅利)轉增資新台幣捌仟伍佰陸拾參萬零伍佰肆拾元整。
- (12) 97年8月13日經經濟部經授商字第〇九七〇一一九七四一〇號函核准本次盈餘(含員工紅利)轉增資新台幣玖仟柒佰壹拾捌萬玖仟壹佰玖拾元整。
- (13) 98年2月2日經經濟部經授商字第〇九八〇一〇〇九七一〇號函核准本次註銷庫藏股減資新台幣壹億壹仟肆佰貳拾肆萬元整。
- (14) 109年7月24日經經濟部經授商字第一〇九〇一一三〇九八〇號函核准本次增加資本總額為新台幣貳拾伍億元整。

2. 股份總類

單位：股

股 份 種 類	核 定 股 本			備 註
	流通在外股份	未 發 行 股 份	合 計	
普通股	112,536,565	137,463,435	250,000,000	上櫃股票

3. 總括申報制度募集發行相關資訊：不適用

(二) 股東結構

110年09月24日

股東結構 數量	政府 機構	金融 機構	其他 法人	個 人	外國機構 及外人	合 計
人 數	1	2	238	23,443	43	23,727
持有股數	2	2,358,222	82,209,214	24,356,802	3,612,235	112,536,565
持 股 比 例	0.00%	2.10%	73.05%	21.64%	3.21%	100.00%

(三) 股權分散情形

普 通 股
每股面額十元

110年09月24日

持股份級	股東人數	持有股數	持有比率%
1-999	20,434	316,867	0.28%
1,000-5,000	2,479	5,015,001	4.46%
5,001-10,000	398	3,161,405	2.81%
10,001-15,000	112	1,401,054	1.24%
15,001-20,000	88	1,607,770	1.43%
20,001-30,000	78	1,974,128	1.75%
30,001-40,000	29	1,042,096	0.93%
40,001-50,000	21	934,315	0.83%
50,001-100,000	42	3,117,145	2.77%
100,001-200,000	17	2,489,868	2.21%
200,001-400,000	9	2,217,174	1.97%
400,001-600,000	4	1,817,209	1.61%
600,001-800,000	3	1,919,000	1.71%
800,001-1000,000	2	1,923,000	1.71%
1,000,001 股以上	11	83,600,533	74.29%
合 計	23,727	112,536,565	100.00%

(四) 主要股東名單

110年09月24日

主要股東名稱	股份	持有股數	持股比例
菱光科技股份有限公司		28,142,000	25.01%
安富國際投資股份有限公司		10,587,505	9.41%
天達投資股份有限公司		10,335,477	9.18%
東安投資股份有限公司		8,196,501	7.28%
光菱電子股份有限公司		6,982,000	6.20%
東元國際投資股份有限公司		6,377,052	5.67%
光元實業股份有限公司		4,771,631	4.24%
榮鑫實業股份有限公司		3,281,000	2.92%
中國信託商銀受東友科技股份有限公司員工持股信託財產專戶		2,357,222	2.09%
李茂生		1,300,000	1.16%

(五) 最近二年度每股市價、淨值、盈餘、股利及相關資料：

單位：新台幣元：股

項 目		年 度	109 年	110 年	111 年 03 月 31 日 (註 8)
每股市價 (註 1)	最 高		14.50	26.45	17.00
	最 低		11.45	10.90	14.35
	平 均		12.43	16.14	15.22
每股淨值 (註 2)	分 配 前		15.12	19.76	19.58
	分 配 後		15.02	(註 2)	(註 2)
每股盈餘	加權平均股數		112,536,565	101,420,880	79,128,565
	每股盈餘		0.01	0.51	
每股股利	現 金 股 利		0.10	(註 2)	-
	無償 配股	0	0	0	-
		0	0	0	-
	累積未付股利 (註 4)		0	0	-
投資報酬分析	本益比 (註 5)		1243	31.65	-
	本利比 (註 6)		124.3	(註 2)	-
	現金股利殖利率 (註 7)		0.8%	(註 2)	-

*若有以盈餘或資本公積轉增資配股時，並應揭露按發放之股數追溯調整之市價及現金股利資訊。

註 1：列示各年度普通股最高及最低市價，並按各年度成交值與成交量計算各年度平均市價。

註 2：截至年報刊印日止，110 年盈餘分派案尚未經股東會決議。

註 3：如有因無償配股等情形而須追溯調整者，應列示調整前及調整後之每股盈餘。

註 4：權益證券發行條件如有規定當年度未發放之股利得累積至有盈餘年度發放者，應分別揭露截至當年度止累積未付之股利。

註 5：本益比 = 當年度每股平均收盤價 / 每股盈餘。

註 6：本利比 = 當年度每股平均收盤價 / 每股現金股利。

註 7：現金股利殖利率 = 每股現金股利 / 當年度每股平均收盤價。

註 8：每股淨值、每股盈餘應填列截至年報刊印日止最近一季經會計師查核（核閱）之資料；其餘欄位應填列截至年報刊印日止之當年度資料。

(六)公司股利政策及執行狀況

1. 公司章程之股利政策：

本公司分派盈餘係依公司法及依本公司章程之規定，於年度總結算如有盈餘時，先提繳稅捐及彌補以往年度虧損，並依法提撥法定盈餘公積及依證交法第41條規定而提撥或轉回之特別盈餘公積，而後分派之。

另配合公司長期財務規劃，以求永續、穩定之經營發展，擬定本公司未來發放股利之政策如下：

(1) 股利發放之條件、時機：

本公司因應未來之企業成長，股利發放除依據有關法令與公司章程之規定外，每年由董事會考量公司獲利狀況、目前及未來之投資環境及營運需求、健全財務結構及維持穩定股利發放政策，並評估：

A. 擬議之無償配股對當年度財務預測中每股盈餘之影響。

B. 最近二年度無償配股造成盈餘稀釋及稅後淨利之變化情形。

C. 若全數發放現金股利及未辦理資本公積、盈餘轉增資對公司每股盈餘與股東投資報酬率之影響

D. 為兼顧使股東獲得合理報酬下，擬具股東現金紅利分配議案，惟就當年度盈餘依法提列法定盈餘公積、特別盈餘公積，就其餘額以股利發放比率不低於餘額的50%提出建議，由董事會提議，並經股東常會決議通過後發放。

(2) 分派股利時，其現金股利及股票股利之分派比率：

本公司未來股利之發放將採股票股利(含盈餘轉增資、資本公積轉增資)及現金股利二方式配合處理，惟現金股利發放總額最少不得低於5%。當有適當投資計畫而能增加公司獲利率則採取低現金股利比率政策，以盈餘轉增資或資本公積轉增資因應；如當資本擴充影響獲利水準時，則採高現金股利政策發放因應。

2. 本次股東會擬議股利分派情形：

(1) 本次擬議之股利分派係以盈餘配發新台幣 46,139,992 元(每股配發現金 0.41 元)。

(2) 本次股東紅利分配數符合依本公司章程第 27 條之一規定，各年度發放股東紅利中現金股利之比例，最少不得低於百分之五。

(3) 如俟後因本公司買回(或註銷)庫藏股致影響流通在外股份數量，股東配股(息)率因此發生變動時，擬請授權董事長辦理變更調整事宜。

(七)本次無償配股對公司營業績效、每股盈餘及股東投資報酬率之影響：無

(八)員工、董事酬勞：

1. 公司章程所載員工、董事及監察人酬勞之成數或範圍。

為激勵員工及經營團隊，本公司當年度如有獲利時，依當年度稅前利益扣除分配員工酬勞及董監酬勞前之利益於保留彌補累積虧損數額後，如尚有餘額應提撥員工酬勞區間比率百分之五至百分之十五及提撥董監酬勞比率不高於百分之五。員工酬勞、董監酬勞實際分派之比率及員工酬勞以股票或現金為之，應由董事會以董事三分之二以上之出席及出席董事過半數同意之決議行之，並報告於股東會。員工酬勞發給股票或現金之對象包括符合一定條件之從屬公司員工。

2. 本期估列員工、董事及監察人酬勞金額之估列基礎、以股票分派之員工酬勞之股數計算基礎及實際分派金額若與估列數有差異時之會計處理。

本期員工酬勞及董事、監察人酬勞金額之估列金額係依公司章程規定為基

礎。嗣後決議實際配發金額與估計金額有差異時，則按會計估計變動處理，並於決議年度調整入帳。如決議採股票發放員工酬勞，股票金額以決議之金額除以股票公平價值決定，股票公平價值係以決議日前一日的收盤價，並考量除權息之影響為基礎。

3. 董事會通過分派酬勞情形

(1) 以現金或股票分派之員工酬勞及董事、監察人酬勞金額。若與認列費用年度估列金額有差異者，應揭露差異數、原因及處理情形。

依本公司章程第 27 規定，擬分配員工酬勞計新台幣 4,409,650 元約 7.00% 及董監酬勞計新台幣 2,330,815 元約 3.70%。

(2) 以股票分派之員工酬勞金額占本期個體或個別財務報告稅後純益及員工酬勞總額合計數之比例。

本公司並無以股票分派之員工酬勞。

4. 前一年度員工、董事及監察人酬勞之實際分派情形(包括分派股數、金額及股價)、其與認列員工、董事及監察人酬勞有差異者並應敘明差異數、原因及處理情形。

董事會通過擬議 109 年度用以分配員工酬勞新台幣 300,952 元及配發董監酬勞新台幣 159,074 元，與 110 年股東常會決議實際配發數相同。

(九) 公司買回本公司股份情形：無

二、公司債之辦理情形：無。

三、特別股辦理情形：無。

四、海外存託憑證辦理情形：無。

五、員工認股權憑證辦理情形：無。

六、限制員工權利新股辦理情形：無。

七、併購或受讓他公司股份發行新股辦理情形：無。

八、資金運用計畫執行情形：無。

伍、營運概況

一、業務內容

(一) 業務範圍

1. 所營業務之主要內容及營業比重

類別	產品	用途	營業比重
數位複合機	中低階多功能雷射普通紙傳真機、中高階網路型多功能雷射普通紙傳真機、多功能數位影印機	為現代企業提供辦公室自動化及高效率通訊品質	77.5%
數位複合機模組	多功能數位機掃描模組、自動送稿器、傳真套件、操作面板模組	提供 OEM/ODM 客戶數位複合機模組化零組件	9.0%
其它	自動護貝機、彩色工業標籤機、工業切割機、JVC 代理產品及其它	用於辦公室、工業用之列印標籤及切割之機型，以及其他用途之新創產品	13.50%

2. 公司目前之商品(服務)項目

本公司依通路不同，可供應不同客戶之產品如下：

客戶行業別	客戶機型別	產品規格
多功能事務機器	UA4300 系列	A3 數位複合機
	UA4200 系列	A3 數位複合機
	UA4000 系列	A3 數位複合機
	UA2026 系列	A4 數位彩色複合機
	UA3016 系列	A4 數位複合機
	UA3160 系列	低階雷射傳真機
模組產品	ADF(R)	複合機自動送稿器(雙面)
	Fax Kit	複合機傳真功能套件
	IR	複合機掃描單元
	Controller	複合機用控制器
	Operation Panel	複合機操作面板模組
工業用印表機	Industrial Printer	工業用印表機
自動護貝機	Laminator	自動護貝機
標籤列印機	MC Printer 2020	標籤列印機
切割繪圖機	CG-AR	切割繪圖機

3. 計畫開發之新產品

- (1) 事務機產品功能升級與導入新一代數位複合機控制處理器
- (2) 智慧貨架 Hub 模組開發
- (3) 第二代彩色(UV)標籤機
- (4) 寬幅數位切割機
- (5) 3D 列印防火材料應用

(二) 產業概況

1. 產業之現況與發展

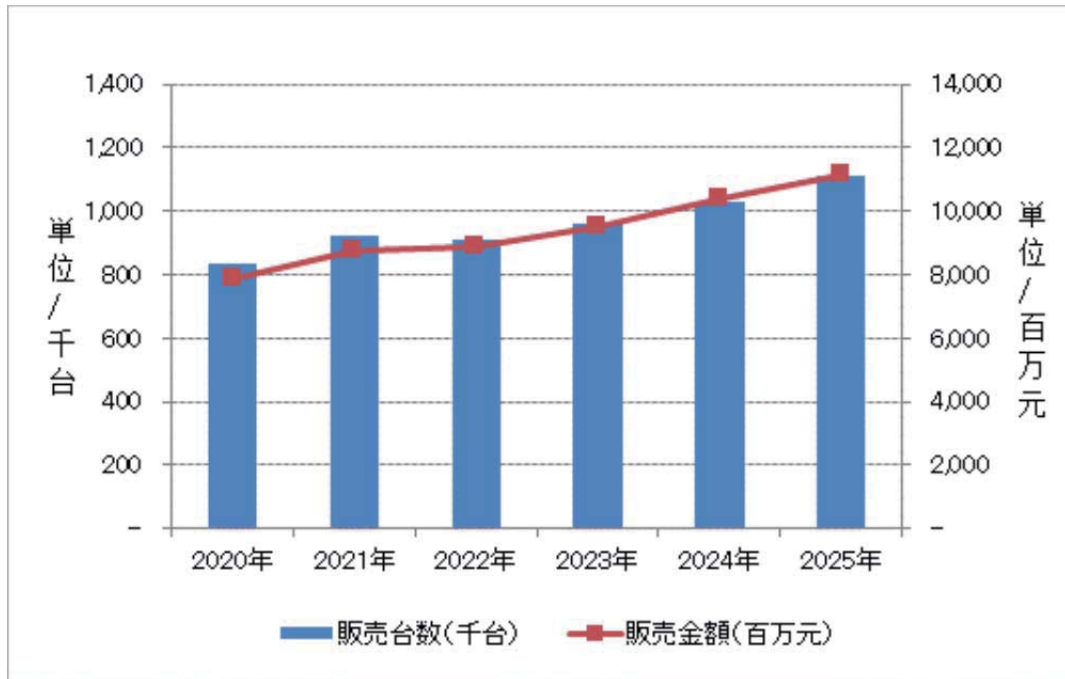
中國多功能事務機市場現況：

2021 年上半年，中國經濟增長迅速，出口量急速擴大，影印機市場也保持暢

銷狀態。7 月份之後，中國經濟發展明顯減速，對未來的市場預期不透明，影印機市場的銷售也逐漸下降。同時，影印機行業發生缺貨情況，也影響了影印機銷售。2021 年由於影印機各廠商均有缺貨情況發生，代理商通路的庫存量得到了極大地消化。

2022 年，中國經濟面臨需求收縮、供給衝擊、預期轉弱三重壓力。中國持續減少中央部門的支出，中央財政、省級財政加大對縣市的支持度。對小型企業和團體工商戶的減稅降費政策也提高了減免幅度、擴大了適用範圍。也開工一批重大工程、新型基礎設施、老舊公用設施改造等建設項目，實施積極的財政政策。從 2022 年 3 月開始，Omicron 變異株病毒在上海爆發蔓延，中國多個城市實行封城管理，經濟面將受到較大影響，預計 2022 年影印機全體的銷售台數將呈現負增長。

2020 年~2025 年中國全體影印機市場規模(資料來源：Key Research 2022)



觀察 2022 年多功能事務機在中國市場的前景如下：

- (1) 2021 年下半年以來，中國經濟增長速度明顯下滑。2021 年 Q1 的 GDP 成長率 +18.3%、Q2+7.9%、Q3+4.9%、Q4+4.0%。2022 年 3 月份，Omicron 變異株病毒在全國蔓延，中國多個城市實施封城措施。物流中斷，經濟受到打擊，對中小型企業經營造成極大影響，預計 2022 年黑白影印機市場將呈現負增長。
- (2) 根據中國的十四五規劃，2022 年經濟增長預期目標設定為 5.5% 左右，但估 Q1GDP 增長率將低於目標，預計將實施積極的財政政策。
- (3) 進入 2022 年，佳能、理光、柯尼卡美能達宣布繼續調整產品的出貨價格。特別是低階產品的價格上漲，預計會影響中小型企業的設備購買。
- (4) 2022 年中，東南亞、越南、印度等國家相繼走出疫情陰霾，開始恢復，預計影印機生產的產業鏈也將逐步恢復。另一方面，由於封城等原因，海外訂單向東南亞工廠轉移，中國的製造業、出口貿易將會受到一些影響。
- (5) 疫情的長期化，中國政府預算中用於對抗疫情需要花費相當一部分。2022 年，中國中央政府的辦公設備相關的預算已經明確將被進一步削減。
- (6) 中國市場巨大，地域差異也很大。現在，中國市場參與主體達到 1.46 億家。其中，規模以上工業企業 40 萬家、中小企業 4,000 萬家、個體工商戶 1 億戶。

先進企業的數量僅僅是極少一部分，很多的企業還是傳統的工作方式，輸出設備作為辦公不可或缺的機器，還將存在相當長的一段時間。

(7) 影印機的租賃業務將不斷擴大

疫情使得一般企業更加接受影印機的租賃業務。而共享辦公、公共區域的輸出也基本上採用的是租賃方式。這種趨勢今後還會繼續。(資料來源:Key Research 2022)

全球寬幅列印機市場：

寬幅列印機是由電腦控制，可列印寬度從 18 英寸到 100 英寸不等的捲筒或單張紙上。主要應用如橫幅、海報、車輛圖樣包裝、建築圖紙、貿易展覽圖形和壁畫。作為一種強大的溝通和行銷工具，在會議、貿易展覽、公共活動和藝術展覽中非常受歡迎。

寬幅列印機越來越多使用 UV 固化墨水，來列印於多種基材（包括珍珠板、玻璃、木材和紙板）的堅固圖案。加入大型彩色觸控螢幕，有助於在員工視力不佳或缺乏列印技術知識的工作場所中，易於理解和操作。寬幅列印機印製成品需承受極端環境條件而無褪色問題。此外，商業印刷應用中數位檔案製作重要性的提高、多種價位機種選擇、CAD 技術對印刷要求提高等，亦提升寬幅列印機的需求。預估從 2022 至 2028 年，家居裝飾和汽車包裝應用將帶來新機種開發及獲利的機會。

然而，高昂的起始投資和運營成本以及數位廣告媒體的日益普及可能是阻礙寬幅列印機市場增長的因素。(Source：Data Bridge 2022).

全球工業 3D 列印市場

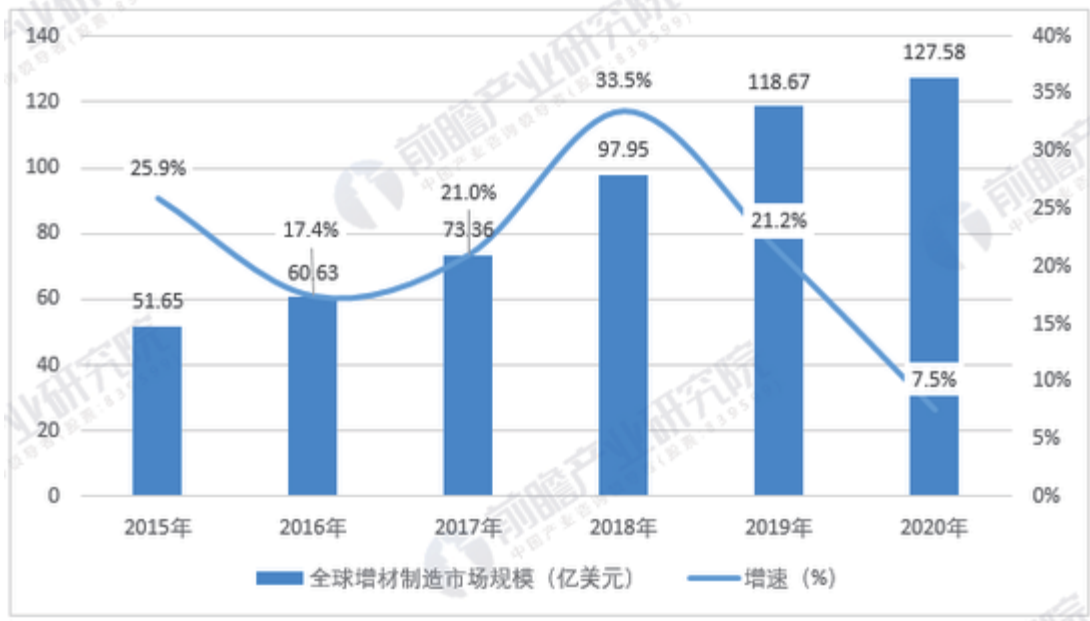
3D 列印技術最早可以追溯到 1976 年噴墨印表機的發明。20 世紀 80 年代以後，3D 列印行業受到國內外的廣泛關注，各種 3D 列印技術也在多個行業應用並發展。目前已覆蓋了製造、醫療、教育、航空航天、軍事等多個領域。全球 3D 數字化和 3D 列印技術仍處於成長期初期。

2021 年，全球工業 3D 列印系統製造商有 228 家，其中有 37 家製造商銷售超過 100 台 3D 列印的相關機器。美國 47 家，德國 27 家，中國 25 家。

2020 年全球爆發新冠疫情，各國醫療防護裝置緊缺，3D 列印開始扮演救場的角色。美國、英國等國家的創意團隊、網紅、大學機構均利用 3D 列印機制作出口罩、醫用面罩、護目鏡等防疫裝置，緩解了各地醫療防護用品短缺的情況。疫情對全球的供應鏈造成嚴重衝擊，各類工廠陸續停產，層層的銷售與物流通路同時受到影響，不少產品的零件開始缺料。以快速、小批量、無模具、彈性製造為特點的 3D 列印繞過這些供應鏈斷點，開闢了一條解決供應難題的新途徑。以中國最大的 B2C 跨境電商平臺全球速賣通上的資料顯示，疫情期間中國國產 3D 印表機銷售火熱，疫情以來該平臺上 3D 印表機的銷售額和 2019 年比已經翻倍。

Wohlers Report 2021 指出，2020 年全球 3D 列印市場規模達到 127.58 億美元，相比 2019 年增長 7.5%，低於此前 21.2% 的增長率。全球範圍內眾多公司受到疫情影響，裁員、削減支出更是普遍，其中以業內最大的兩家公司 Stratasys 和 3D Systems 最為典型。2020 年，兩家公司在整個行業所佔比重為 8.5%，而 2019 和 2018 年分別是 10.7% 和 13.8%，呈現逐年下降的趨勢，這也意味著，業內其他裝置製造商正在崛起。

2015-2020年全球3D打印产业规模趋势图(单位：亿美元，%)

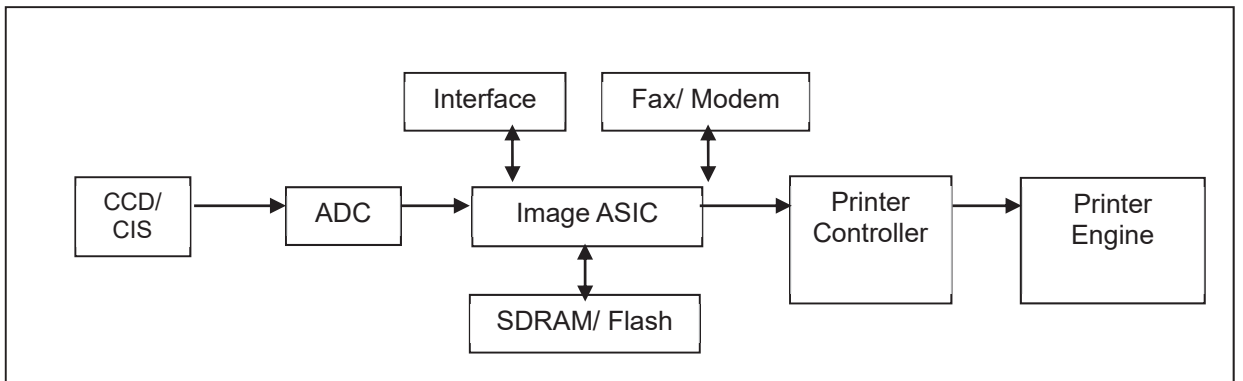


资料来源: Wohlers Associates 前瞻产业研究院整理

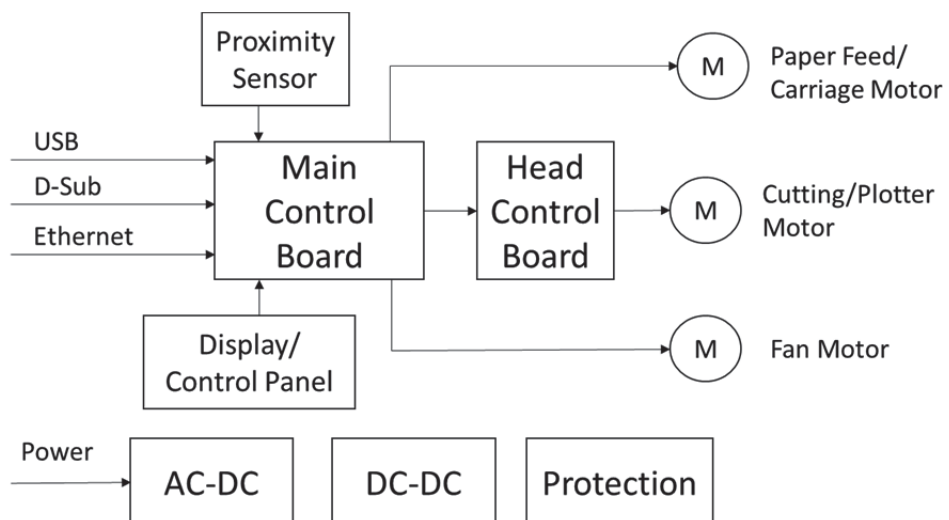
@前瞻经济学人APP

2. 產業中下游之關聯性

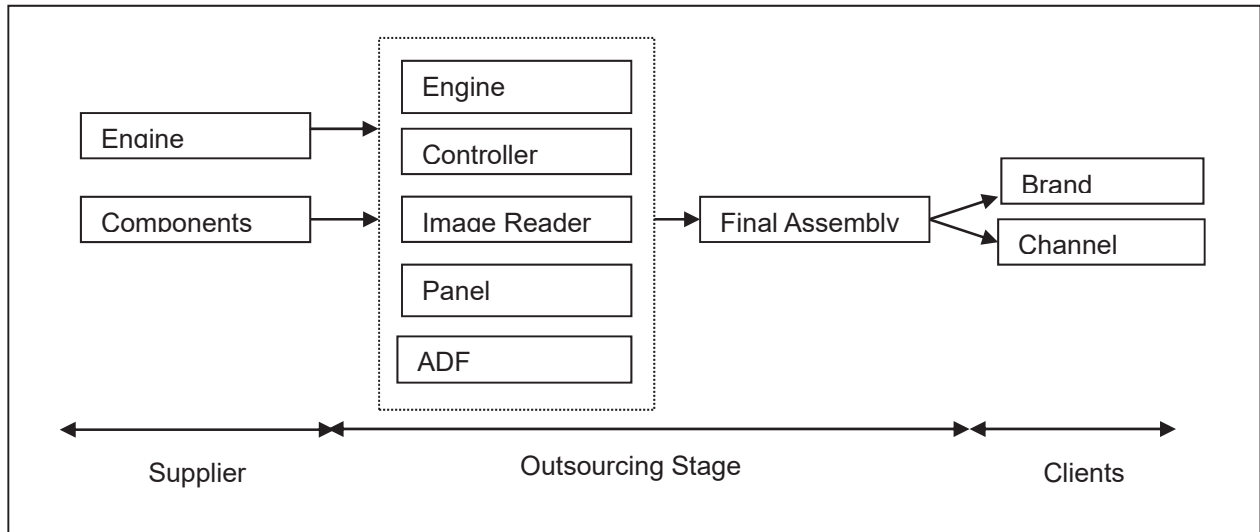
圖一：多功能事務機組成結構



圖二：寬幅切割繪圖機組成結構



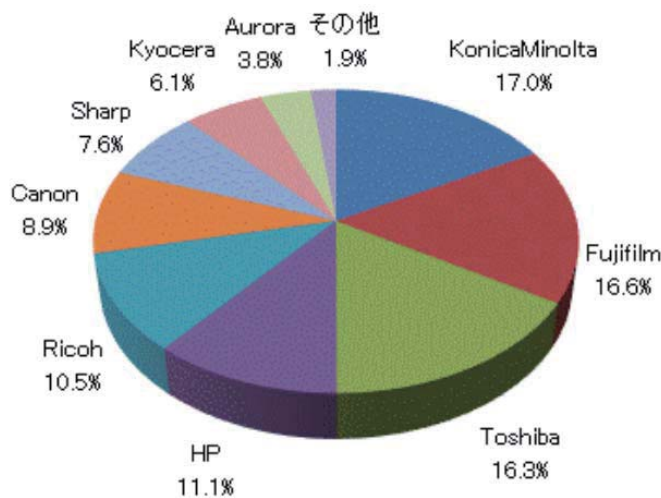
圖三：主要產品之產業關聯性



3. 產品之各種發展趨勢及競爭情形

多功能事務機，展望 2022 年到 2025 年在中國市場成長的原因有：

- (1) 隨著中國政府、國有企業用戶的電腦使用國產 OS 範圍的擴大，帶來相關週邊設備的更新需求。
- (2) 中國從 2021 年開始，用 3~5 年的時間，向中小企業培育『製造業單項冠軍企業 1,000 家、“專精特新（專業化、精細化、特色化、創新型）”小巨人企業 1 萬家，推動中小企業的創新及數位化轉型，並提供超過 100 億元的獎勵資金。
- (3) 增值稅發票的電子化以及電子合約的推廣，產生了線上的電子資料和線下的紙本檔案需要一一對應的需求。大型廠商富士膠片、佳能率先推出了一系列的檔案解決方案，幫助企業改變工作方式、優化業務流程，提高生產力，強化安全，加速數位化轉型。
- (4) 中國政府公布了 2030 年前碳達峰碳中和行動宣言。自動化生產以及辦公數字化需求將增加，移動作業、遠程辦公系統、雲技術的利用將越來越普及。影印機的設計需要更環境友好、方便使用、訊息處理能力更高。



2021 年中國 A3 多功能事務機品牌別市佔率（銷售台數）
（資料來源：Key Research 2021）

寬幅切割繪圖列印機的產品發展趨勢有：

- (1) UV 噴墨：與傳統膠印相比，有色彩艷麗、承印材料多樣、快乾等特點，從戶外廣告，逐漸擴展到家居裝飾、標籤列印、紡織印花、玻璃飾品等應用。
- (2) 節省墨水列印技術，綠色無毒環保墨水材料。
- (3) 無線網路接取功能，雲端網路列印功能。
- (4) 圖案設計軟體持續優化，機器操作介面持續簡化。

目前寬幅列印機主要的供應商有 AGFA-GEVAERT, Canon, Durst, Epson, HP, Konica Minolta, Mimaki, Ricoh, Roland, Fujifilm 等。

(三) 技術及研發概況

最近年度及截至年報刊印日止，投入之研發費用與開發成功之技術：請詳見年報P3頁。

(四) 長、短期業務發展計畫

1. 短期業務發展計畫

建立新控制器平台，除既有日系客戶網路功能升級與結合行動裝置列印之 A3 Mono Segment1 與 Segment2 的機種外，持續爭取與其他大廠在 A3 整機與 Color 產品之合作機會。持續以 VA-VE 方式進行成本降低，並開發包含 Wifi, BLE 等無線支援與行動掃描列印功能，支援大陸 OS 系統等，以確保東友在事務機產品的競爭地位。

2. 長期業務發展計畫

雖然新冠疫情持續影響，後續經濟狀況動盪不明，東友科技依然穩定持續對未來長期的投資與耕耘：

(1) 3D 列印應用部份：持續導入未來生產之產品

- A. 以 3D 列印技術開發之彩色標籤印表機已進入量產，已前期開發新噴頭之應用，以此與客戶商談下一代重量減輕 30%，價格 30% Cost Down 之下一代機種。
- B. 拓展 3D 列印技術應用：將投入包含：工業寬幅列印機、工廠自動化夾爪、無人機與其相關配件之模組及防火/防水材料開發等產品。藉由使用一體化設計，減少零件數與減少重量，降低組裝工時與生產成本，提升產品性能等方式，強化東友在 3D 列印應用之設計與製造競爭力。

(2) 增加產品多元性：擴展標籤列印機，工業切割機、寬幅列印機及無人機生產與開發

- A. 為台灣知名品牌代工生產之標籤列印機以及德國工業機大廠設計之工業彩色標籤機於 2021 年已進入量產，同時亦投入控制器，韌體，軟體與 UV 噴墨技術等之關鍵技術開發。計劃於 2022 年開發第二代彩色標籤機，並於 2023 年 Q2 量產。可提供客戶降低 30% 成本、重量減輕 30%，並提升產品效能之產品。
- B. 與日系寬幅列印機與切割機大廠合作之工業切割機代工生產，已於 2021 年 10 月在觀音廠量產。2022 年，雙方開始討論由東友協助設計生產之低階切割機，目標於 2023 年 Q1 量產。
- C. 無人機部分，搭配 3DP 輕量化設計，除已完成起飛重量 7kg 之訓練用原型機組裝與試飛外，亦開始進行起飛重量 24.9Kg (最大承載 5Kg) 之無人機開發，適用於運送貨物與高階偵測用途。累積包含無人機之知識，除了可有代工生產機會，結合 3DP 技術，進行包含電子模組、韌體工程、軟體地面監控系統之系統整合，將有助於東友在此領域之競爭力與獲利模式多樣化。

二、市場及產銷概況

(一) 市場分析

1. 主要商品銷售地區

單位：新台幣仟元

地區	108 年度		109 年度		110 年度	
	銷售額	%	銷售額	%	銷售額	%
亞洲	1,639,052	92.62	1,221,024	95.58	1,679,325	94.80
美洲	0	0	31,344	2.45	8,264	0.47
歐洲	106,371	6.01	22,702	1.78	73,832	4.17
大洋洲	0	0	2,476	0.19	9,952	0.56
其他(含非洲)	24,237	1.37	0	0	0	0
合計	1,769,660	100	1,277,546	100	1,771,373	100

2. 市場未來之供需狀況與成長性

2022 年面對大環境的變化仍需積極關注與審慎應對，東友持續提供供應商一年以上之長期採購訂單以及多元化布局來降低材料取得困難；同時對於即將短缺與 EOL 之料件展開替代料的搜尋與品質驗證，減低缺料風險。針對影響生產之短缺元件在現貨市場掃貨購買，降低缺料的影響。

智慧製造轉型強化台灣競爭力，受到疫情推波助瀾，近年遠端作業及自動化需求持續提升，不僅催化全球企業數位轉型速度，同時也帶動龐大市場商機。面對後疫情時代變化、中美貿易戰與 2050 年碳中和等議題，最壞年代其實也是改變的年代。將以智慧製造全環節為主軸，整合從製造端到應用端所需的軟硬體設備與系統，改善製程及提升產品品質的轉型升級策略。

3. 競爭利基

東友憑藉多年來累積的開發能量，建立了電子、軟體、機構、光學、通訊、網路、手執式裝置軟體等廣泛且深耕的技術。而藉由與日系事務機大廠多年的合作，也建立了極佳的產品驗證、生產管理、品質管理等能力。透過此多樣化的技術與管理平台，可切入不同於事務機的產業，讓產品設計及生產技術朝多樣化發展，力求創新表現。同時，以事務機擅長的技術核心，積極進行各種新概念的研究，爭取更多 3D 列印之生產專案，利用 3D 列印的技術優勢減少零件數、提升產品性能及降低最少訂購量的要求，縮短開發時程，提供產品競爭力。

4. 發展願景之有利與不利因素及因應對策

有利因素

- (1) 除了事務機的設計與製造生產外，並建立起寬幅列印機以及標籤印表機之產品線，擴大市場及客戶範圍，降低產品及客戶集中之風險。
- (2) 建立台灣之生產基地，分散單一產地風險，及提供客戶更多元之選擇。另外藉由結合 3D 列印與 Cobot 的生產技術，建立起先進之智慧製造技術能力，強化生產製造競爭能力。
- (3) 藉由 3D 列印的技術能力，針對新創公司及其他利基應用領域，開發更多元的產品應用，擴展業務發展。

不利因素

- (1) 缺料、塞港、疫情是產業界在 2021 年普遍面臨到的問題，2022 年面對大環境的變化仍需積極關注與審慎應對，IC 元件缺料仍為 2022 年主要出貨限制因素。隨著備料庫存逐漸達到一定水位，接下來則會將重心擺在面對長短料可能帶來的影響。因此就備料策略上，也將從原本的策略備料，轉以精準、成套備料為主。
- (2) 中國影印機各廠商的機器供貨不足情況進一步加劇。2021 年，黑白、彩色影印機合計的中國影印機全體市場數量規模同比負增長 4.6%，但由於影印機缺貨導致的銷售價格上漲，2021 年全年銷售金額增長 2.0%。

(二) 主要產品之重要用途及產製過程

1. 主要產品之重要用途

(1) 普通紙傳真機

多功能雷射傳真機以傳真機為主體，加以影印、列印及電腦傳真之功能以發揮單機多功能的最大效益。訴求特色在於以最經濟的成本與空間考量，達到辦公室的基本需求。

(2) 多功能數位事務機

新一代的辦公室週邊產品的發展走向結合多元功能，如影印、列印、掃瞄、傳真及網路應用等功能於一體之數位複合機產品。如此方能以最有效率的應用考量，提供辦公室完整的文件處理解決方案。

(3) 影像掃瞄器/模組

影像掃瞄器係一項結合光學、電子、機械、軟體(資訊)技術的電腦週邊輸入裝置，可將文字、圖案、相片等各種影像資料輸入，轉換成電腦可辨識之輸入訊號並結合軟體做各種應用管理。

(4) 傳真控制器/模組

傳真控制器是一項結合電子、軟體(資訊)技術的通訊裝置，可將文字、圖案、相片等各種影像資料轉成電腦可辨識之訊，透過電話線路傳到另一台傳真控制器，配合軟體應用可印出或編輯管理。

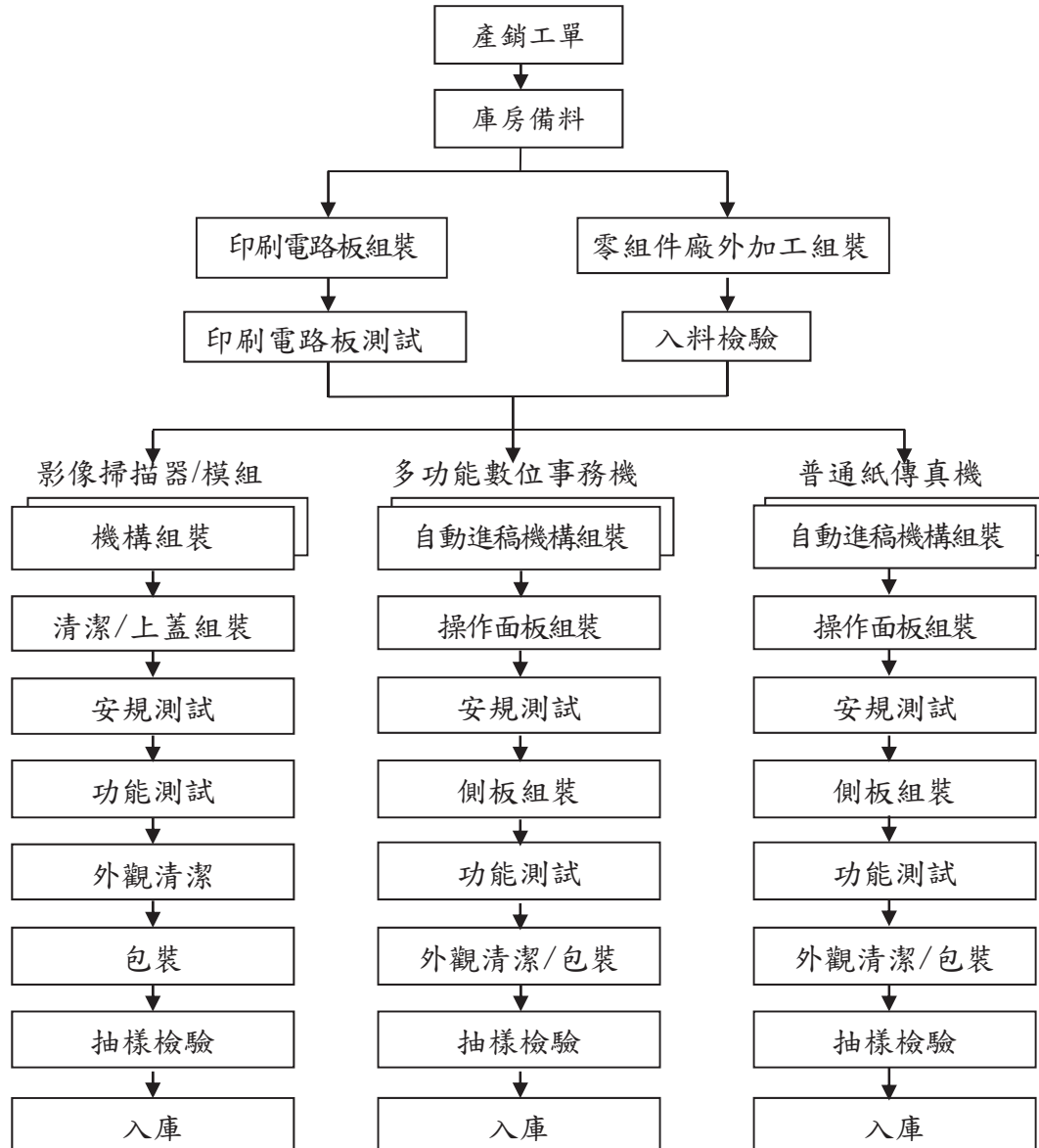
(5) 3D 列印相關產品

以數位模型檔案為基礎的直接製造技術，印表機通過讀取檔案中的橫截面資訊，用液體狀、粉狀或片狀的材料將這些截面逐層地列印出來，再將各層截面以各種方式粘合起來從而製造出一個實體。這種技術的特點在於其幾乎可以造出任何形狀的物品。

(6) 工業用印表機

結合高速噴墨頭、墨水、精密機構，以數位列印取代印刷，適合於少量多樣，縮短交期與綠色製造的需求。

2. 主要產品產製過程



(三) 主要原料之供應狀況

塑膠：因 2021 原油價格由 US54/桶上漲至 US77/桶，以及市場原料短缺因素導致 PC/ABS 上漲 38%(US2.95/Kg 上漲至 US4.06/Kg)，PC 上漲 25%(US4.75/Kg 上漲至 US5.95/Kg)，對整體塑膠件採購價格增加 6.86%。

鋼鐵：中國缺電導致 SECC 鋼板原料單價上漲 51%(US0.89/Kg 上漲為 US1.35/Kg)，電鍍成本上漲 25%，對整體鈹金件採購價格增加 6.61%。不銹鋼板原料成本上漲 30.7%(US22.5/Kg 上漲為 US29.4/Kg)，對整體軸件、彈簧採購價格增加 7.98%。

保麗龍、包材：因原油價格上漲關係，EPE 價格由 US1,351/噸上漲為 US1,500，上漲幅度 11%，對整體保麗龍包材採購價格增加 4.79%。

銅價：由 2021 年 1 月 USD7,800/ton 上漲至 2021 年 12 月 USD9,700/ton，上漲幅度 24%，線材及 PCB 採購價格調漲。

(四) 最近二年度任一年度曾占進(銷)貨總額百分之十以上之客戶名稱及其進(銷)或金額與比例，並說明其增減變動原因。

1. 最近二年度主要供應商資料：

單位：新台幣仟元

項目	109年			110年				
	名稱	金額	占全年度進貨淨額比率〔%〕	項目	名稱	金額	占全年度進貨淨額比率〔%〕	項目
1	K	161,890	17.00%	無	K	244,140	16.96%	無
2	其他	790,178	83.00%	無	其他	1,195,376	83.04%	無
	進貨淨額	952,068	100.00%		進貨淨額	1,439,516	100.00%	

增減變動原因：因 110 年 X 客戶之整機銷售量增加，故本公司對 K 供應商之 IU/PH..等材料進貨增加。

2. 最近二年度主要銷貨客戶資料：

單位：新台幣仟元

項目	109年				110年			
	名稱	金額	占全年度銷貨淨額比率〔%〕	與發行人之關係	名稱	金額	占全年度銷貨淨額比率〔%〕	與發行人之關係
1	X	1,064,841	83.35%	無	X	1,450,519	81.89%	無
2	Z	104,218	8.16%	無	Z	126,929	7.17%	無
3	A	16,202	1.27%	無	A	25,405	1.43%	無
4	其他	92,285	7.22%	無	其他	168,520	9.51%	無
	銷貨淨額	1,277,546	100.00%		銷貨淨額	1,771,373	100.00%	

增減變動原因：A 客戶因主要銷售市場中國市場回溫，所以營收較同期大幅超越。

(五) 最近二年度生產量值

單位：新台幣仟元

生產量值 主要商品 (或部門別)	年度	109年度			110年度		
		產能	產量	產值	產能	產量	產值
多功能數位事務機		694,002	631,070	1,040,716	1,050,306	925,768	1,479,880
其他		149,286	135,749	84,198	310,769	273,920	188,696
合計		843,288	766,819	1,124,914	1,361,075	1,199,688	1,668,576

(六) 最近二年度銷售量值

單位：新台幣仟元

銷售量值 主要商品	年度	109年度				110年度			
		內銷		外銷		內銷		外銷	
		量	值	量	值	量	值	量	值
多功能數位事務機		-	-	273,735	1,025,426	6,000	17,816	497,767	1,596,975
其他		52,065	23,357	101,106	228,763	241,278	49,767	117,894	106,815
合計		52,065	23,357	374,841	1,254,189	247,278	67,583	615,661	1,703,790

三、從業員工

年 度		109 年度	110 年度	截至 111 年 3 月 31 日
員 工 人 數	間 接 人 員	200	193	184
	直 接 人 員	210	225	260
	合 計	410	418	444
平 均 年 歲		37	38.5	38.5
平 均 服 務 年 資		7	5 年 9 個 月	5 年 6 個 月
學 歷 分 布 比 率	博 士	0%	0%	0%
	碩 士	9%	8.61%	7.33%
	大 專	26%	25.12%	22.14%
	高 中	12%	15.31%	14.38%
	高 中 以 下	53%	50.96%	56.15%

四、環保支出資訊

(一) 最近二年度因汙染環境所受損失

	109 年度	110 年度
1. 汙染狀況〈種類、程度〉	無	無
2. 賠償對象或處分單位	無	無
3. 賠償金額或處分情形	無	無
4. 其他損失	無	無

(二) 本公司各項污染防治與管理

1. 事業廢棄物處理部份：

(1) 一般事業廢棄物：

依法規規定實施分類、回收、再利用，減少垃圾處理及運輸費用，再利用可用資源，並依規定辦理申報處理作業流程，以符合環境保護之精神與法規之要求。

(2) 有害事業廢棄物：

委託環保署認可之甲級廢棄物處理機構，代處理本公司所產出之廢機板、廢五金、廢有機溶劑等事業廢棄物，並不定期抽查稽核其廢棄物處理程序，並依法規規定辦理申報處理作業流程，嚴格管理督察，避免二次汙染及符合法規之要求。

2. 本公司因應歐盟環保指令(RoHS)相關資訊如下：

本公司產品有直、間接外銷歐洲涉及歐盟環保指令，依客戶要求提供相關證明，以符合相關之指令規範。

(三) 環境保護改善投資成果

1. 積極從事節能減碳、資源分類、回收、再利用工作以符合法規要求。
2. 嚴格管制廠內及廠外汙染排放，定期監測與檢測，避免造成抗爭事件，致產生無形之公司形象損失。
3. 回收事業廢棄物中可回收或再利用資源，降低廢棄物處理之成本。
4. 工作環境綠化，提升工作環境品質，加強工安管理，避免工安事故及職災事件發生。
5. 嚴格要求上下游供應商配合本公司之環境政策及 RoHS 相關指令規定，促其在原

料、包裝及運輸過程中，減少對環境所產生負面效應，以符合環境保護與法規之要求。

6.主動蒐集國際環保情勢，積極研發、改善製程，促使產品符合國際法規要求。

(四) 一百一十年度環保計劃情形

1. 各項環境檢測費用經常性支出(作業環境監測、飲用水質檢測等)。
 2. 廠區內外之安全衛生、環保設備費用及消防設備之增購，建築物安全檢測相關費用支出(消防設施、滅火器、偵煙器、感熱器、逃生指示及防護器具等)。
 3. 環境管理人員培訓費用(環境安全衛生、內部稽核、緊急應變、特殊作業管制、防火管理人、急救人員、環境管理證照等)。
 4. 對內實施員工環保教育訓練課程及對外與鄰近居民及協力廠商之溝通(環境安全衛生、消防協調、防火講習演習、廠區巡檢等)。
 5. 環境改善支出、更換節能燈具等。
- 以上相關費用共達 62 萬元。

(五) 工作環境與員工人身安全的保護措施：

1. 安全衛生管理：
依「職業安全衛生管理辦法」設置專責管理單位，擬定〈職業安全衛生管理計畫表〉定期實施安全衛生及環保相關業務，以維護設備安全、人員安全。
2. 緊急應變演練：
依「消防法」之規定，設置完整之消防系統，定期維護檢測、實施災害緊急應變訓練演練，並取得建物與消防申報，以確保工作環境之安全。
3. 環境檢測：
每季實施飲用水質檢測，每半年實施作業環境檢測，每年定期實施工作環境消毒作業，以確保工作環境衛生。
4. 工作安全管理：
本公司依「職業安全衛生法」訂定〈安全衛生工作守則〉以確保員工人身安全之權益，降低事故之發生與維護公司人才資產。
5. 健康關懷：
本公司依「勞工健康保護規則」每年提供在職人員優於法規規定之健康檢查，以促進人員注重自我健康管理。
6. 訓練宣導：
定期每年舉辦職業安全衛生教育訓練，以及公布安全衛生宣導文宣，增進員工相關知識，以降低職業之傷害。

(六) 企業(直、間接)溫室氣體排放量(註明盤查範籌及時間)，及是否通過外部驗證：

東友科技非屬能源密集性產業，目前尚未受到相關氣候變遷法規規範，然而身為地球公民的一份子，仍隨時關注全球法規的變動發展，同時致力於減少公司對於環境衝擊，針對公司運作所可能產生溫室氣體排放量，定期於公司內部會議中進行報告討論，未來也將評估進行溫室氣體排放量外部驗證。

1. 環境管理目標及措施

(1) 環境管理目標：

本公司為因應氣候變遷，持續推動執行辦公室綠化及節能改善方案，並落實污染源的管制、預防及持續改善工作，以減少環境衝擊以降低公司營運對自然環境之衝擊。計畫持續汰換、調整老舊空調設備及節能 LED 燈具，提升空調及照明設備運轉效率，以及執行環境綠化措施，以改善辦公室室內空氣品質。

同時，亦投入再生能源推動，投資太陽能產業、於廠房屋頂設置太陽能板，除再生能源產出外，亦可降低室內溫度減少空調使用，以達到減少能源使用之目的，為愛護地球盡一份力。

(2) 環境管理措施

1. 汰換空調冷卻水塔防風網。
2. 定期清洗空調冷卻水塔並投藥除藻。
3. 定期清洗空調主機及進風濾網。
4. 汰換老舊不堪使用空調並新設空調。
5. 逐步更換節能 LED 平板燈。
6. 增加各公共區域&辦公室綠美化盆栽數量。

(3) 環境管理績效

1. 重新分配同仁辦公區域，減少 10% 空間區域及空調照明使用量。
2. 更換空調冷卻水塔防風網共 6 組。
3. 清洗空調冷卻水塔並投藥除藻共 36 次。
4. 清洗空調主機共 15 台。
5. 清洗空調主機濾網共 90 次。
6. 汰換老舊不堪使用空調共 12 台。

2. 節能減碳管理目標及措施

(1) 110 年節能目標

依循 ISO14064 規範，主要溫室氣體排放來源為電力使用，以節能作為減碳方式，持續推動能源管理，並積極推動各項節能計畫。以 110 年為基準年，預定在 113 年達成用電量減少 3.5% 的目標。

年度	用電量 (度)
109 年	1,116,994
110 年	1,369,925

註：110 年度用電量增加，係因新設生產製造工廠所致。

(2) 110 年度減碳目標

氣候變遷所導致的衝擊為全球共通的環境議題之一，因此減緩溫室效應為世界各國所應共同承擔的責任。依循 ISO14064 規範，制訂年度減碳目標，並持續推動排放減量。以 110 年為基準年，預定在 113 年達成減少碳排放 10 噸的目標。

(3) 節能減碳管理措施

A. 廠區及辦公室推動節能措施及倡導節能減碳觀念

- 廠區照明更換為 LED 燈具及省電燈泡
- 午休、下班及人員離開時隨手關燈
- 調整燈光照度，減少燈具使用量

B. 冷氣空調效能改善

- 冷卻水塔定期投藥，減少水藻孳生，以防降低水冷效益
- 定時清洗冷氣濾網、空調主機水管線路
- 淘汰舊型分離式冷氣，更換為節能空調
- 啟用自動開關機機制，避免無效運轉浪費電力

(4) 節能減碳環境管理績效及未來管理目標

110 年度因新設生產製造工廠，致使 110 年度溫室氣體排放量較 109 年度增加 126.97 公噸二氧化碳當量(CO₂e)，未來將持續執行用電、溫控、空調管理，提升用電效率，透過落實能源管制措施，達到減碳目標。

五、勞資關係

本公司之勞資關係良好，公司方面，持續改善各項員工福利措施

(一) 公司員工福利措施、進修、訓練、退休制度及其實施情形、勞資協議與員工權益維護措施情形：

1. 員工福利措施及其實施情形：

- (1) 本公司員工自到職日起，即享有勞工保險、全民健康保險及員工團體保險。
- (2) 本公司已成立職工福利委員會，各項福利措施之運作情形，均由福利委員會統籌運作。
- (3) 目前各項請休假、工作時間等勞動條件皆依勞基法規定辦理，採上班彈性工時、週休二日制。
- (4) 目前員工福利措施如下：
 - A、完善的勞工保險、全民健康保險、員工團體保險制度。
 - B、上班彈性工時、週休二日制。
 - C、提供多元化員工教育訓練。
 - D、提供員工免費交通車、汽機車停車場。
 - E、提供設備完整之員工宿舍。
 - F、員工餐廳免費午餐供應。
 - G、舉辦各項員工國內、外旅遊及康樂活動。
 - H、三節禮券或禮品。
 - I、員工生日禮券。
 - J、尾牙暨員工摸彩活動。
 - K、員工及子女教育獎助金。
 - L、公司及職工福利委員會提供之婚喪喜慶補助。

2. 員工進修、訓練制度與其實施情形

- (1) 員工教育訓練部分，依照公司訓練相關辦法「人力資源管制程序」、「教育訓練管理程序」等規定實施。積極提供員工各種學習與發展的機會與環境，以培養具國際觀、主動學習的優勢人才。
- (2) 110 年度教育訓練時數統計：參與外訓共計 28 人次，平均每人共接受 8 小時訓練。

3. 退休制度及實施情形：

- (1) 本公司員工之退休制度及辦法，依勞動基準法及勞工退休金條例有關規定辦理。
- (2) 成立「勞工退休準備金監督委員會」，監督退休制度之實施情形。
- (3) 本公司依中華民國財務會計準則第十八號公報之規定，承請精算師對於勞工退休準備金進行評估計算，並提出精算評估報告。

本公司自 94 年 7 月 1 日起，依勞工退休金條例規定，按月提繳員工工資的 6% 至員工個人退休金帳戶。

4. 勞資間之協議與各項員工權益維護措施情形：

本公司一向秉持自主管理、全員參與之經營方式，每個部門主管與部屬之間，均透過定期之業務會議、教育訓練、有效溝通，故勞資關係極為和諧。

5. 員工行為或倫理守則：

本公司為維護工作場所就業秩序，及明確規範勞資雙方之權利與義務關係，依法訂有「工作規則」並經主管機關核備後公開揭示。此外，並與員工簽定「聘雇協議書」，使本公司從業人員之管理有所依循，其主要內容為：

- (1) 服務規範。

- (2)營業秘密。
- (3)智慧財產權。
- (4)競業禁止。

6. 內部重大資訊處理作業程序：

本公司為建立良好之內部重大資訊處理及揭露機制，避免資訊不當揭露，並確保本公司對外界發表資訊之一致性與正確性，於內部控制制度增訂「防範內線交易之管理」，已於 98.12.21 提報董事會決議新增通過，並於 103.03.17 提報董事會修訂並通過，並告知所有員工及經理人。

- (二) 最近年度及截至年報刊印日止，公司因勞資糾紛所遭受之損失，並揭露目前及未來可能發生之估計金額與因應措施，如無法合理估計者，應說明其無法合理估計之事實：無

六、資訊安全管理機制

(一) 資通安全風險管理架構

1. 組織

- (1) 本公司資訊安全(以下簡稱資安)之權責單位為資訊工程課，該課設置資訊主管與專業資訊人員，負責訂定內部資訊安全政策、規劃暨執行資訊安全作業程序與資安政策推動與落實。
- (2) 本公司稽核室為資訊安全監理之督導單位，該室設置稽核主管乙名，負責督導內部資安執行狀況，若查核發現缺失，旋即要求受查單位提出相關具體改善作法，且定期追蹤改善成效，以降低內部資安風險，每年並就稽核結果定期報告予董事會。

2. 資訊安全風險管理機制：

執行資訊機房、電腦資訊檔案安全、網路安全、郵件安全管理、資訊系統控制存取等管理。

(二) 資訊安全政策

1. 資訊安全之目標：

建立安全及可信賴之電腦化作業環境，確保本公司資料、系統、設備及網路安全，以保障公司利益及各單位資訊系統之永續運作。

2. 資訊安全之範圍：

- (1) 人員管理及資訊安全教育訓練。
- (2) 電腦系統安全管理。
- (3) 網路安全管理。
- (4) 系統存取管制。
- (5) 系統發展及維護安全管理。
- (6) 資訊資產安全管理。
- (7) 實體及環境安全管理。
- (8) 資訊安全稽核。

3. 員工應遵守之相關規定：

- (1) 電腦資料及設備，不得任意破壞、攜出、外借、不正當修改，以維護資料完整性。
- (2) 禁止使用無版權軟體。
- (3) 禁止外部資通設備使用公司網路環境，外部人員到訪，公司不提供網路連線服務，以杜絕外部病毒侵入及防止安裝未經合法授權軟體的電腦連入公司網路環境。

- (4) 進入主機後，若作業結束或長時間不使用機器時即應退出系統，以免資料機密外洩，為別人所破壞或造成當機之困擾。
- (5) 離職或新舊職務交接時，由資訊單位衡量資料相關性作適當處置。

(三) 具體管理方案

1. 基礎設施系統(電力服務、空調服務、網路電信服務、消防、環控)
 - (1) 電力系統：配有 UPS 不斷電系統電池櫃與柴油發電機。當電路異常時，不斷電系統會立即供電，柴油發電機則能於 60 秒內啟動，並可持續供電 24 小時。
 - (2) 冷卻空調系統：配有四台吊隱式冷氣機，當溫度高於 25 度時，吊隱式冷氣機同時自行啟動，未達 25 度時僅兩台運作維持冷房效果。
 - (3) 網路線路：採用亞太電信與中華電信共計四條網路線路做為網路對外服務。
 - (4) 消防系統：配置有煙霧偵測系統及二氧化碳滅火裝置，並配置獨立手持滅火器。
 - (5) 環控系統：於電力、溫度異常時，透過 E-Mail 通知相關人員。
2. 實體資訊設備
 - (1) 企業資源計畫系統(ERP)：共兩台 ERP 主機分為正式機及測試區，正式機提供 ERP 服務，測試機由開發人員測試程式後匯入正式機使用。
 - (2) 電子郵件系統(E-Mail)：電子郵件系統服務設置於兩台主機上做為備援。
3. 防火牆與負載平衡設備：
 - (1) 防火牆依據安全性規則定義，決定是否允許或封鎖特定流量並進行病毒及網路攻擊防護，負載平衡設備提供對外網路服務線路的備援。
 - (2) 實體區域管制(機房門禁管制區)
 - (3) 資訊機房實施獨立門禁卡片管制，非授權人員將無法進入，授權人員進入資訊機房均記錄時間與事由。
4. 資訊系統管制
 - (1) 電腦系統管制：僅允許使用公司電腦進行辦公。購入新電腦均須交由資訊部門進行資安環境及帳號權限設定。
 - A. 使用特定品牌與型號電腦
 - B. 加入公司網域進行帳號權限管控
 - C. 網路瀏覽器安全性設定
 - D. 安裝指定防毒軟體
 - (2) 網路行為管制：對網頁進行分類限制，阻擋惡意網站、記錄瀏覽網站、監控與統計使用流量行為。對應用程式進行流量監控與封鎖。
 - (3) 人員權限管制：系統管理員、行政管理者、一般使用者分權進行控管。
 - (4) 存取限制：
 - A. 核心系統僅授權人員可進行連線，並限定連線電腦位置與連線方式。
 - B. 檔案伺服器僅授權之人員權限才能進行資料存取。
5. 系統稽核管理
 - (1) 內部稽核：每半年進行一次內部稽核管理，依據公司內部電腦化資訊系統管理制度進行查核。
 - (2) 外部稽核：每年進行一次會計師資訊系統稽核，針對營運相關系統與管理方式進行查核。
6. 資安防禦措施
各類資安設備選用不同品牌的防毒掃描機制，可增加病毒辨識率。
 - (1) 防火牆：
 - A. 建置新型應用程式防火牆，配合病毒碼更新，可對流量內容進行即時掃描。

B.能辨識各種連線行為、將網站分類辨識，阻擋惡意網站，對惡意連結、惡意程式可進行阻擋。

(2) 網路區段隔離：

- A.依照各部門別與系統服務，內部網路劃分為不同網路區段。
- B.當病毒感染時，可增加病毒擴散難度，對可疑網段進行隔離。
- C.配合監控系統可辨別網路異常行為發生位置。

(3) 更新伺服器：可將內部主機漏洞進行修補，自動發行更新檔。

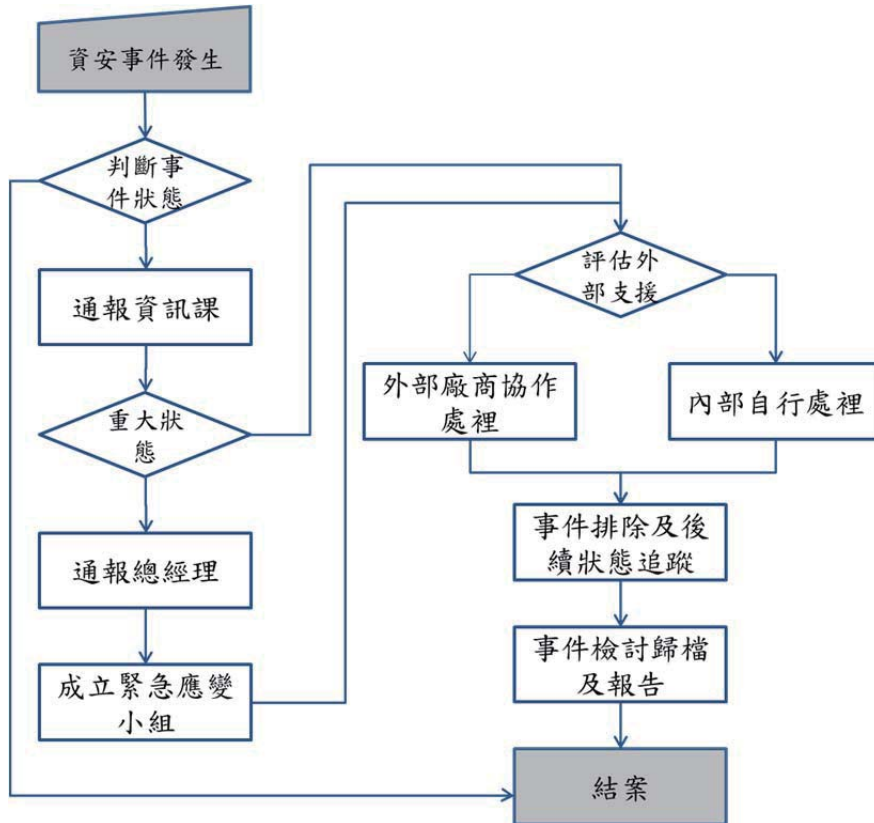
- A.重大更新與安全性更新：設定為即時下載並手動更新。
- B.一般更新：設定為排程下載，於離峰時間更新。

(4) 防毒軟體：

- A.中控台管理，將使用者端與伺服器分群組進行管理。可由防毒控制台監控全公司電腦病毒狀況。
- B.於使用者端安裝防毒軟體，排程自動更新，定期排程掃描。

(四) 緊急通報程序

本公司資安事件通報程序如下，資安事件之通報與處理，皆遵守該程序之規範進行。



(五) 最近年度及截至年報刊印日止，因重大資通安全事件所遭受之損失、可能影響及因應措施，如無法合理估計者，應說明其無法合理估計之事實：無。

七、重要契約

契約性質	當事人	契約起訖日期	主要內容	限制條款
銷售合約	依合約保密條 件約定，本公 司不可告知合 約之當事人	2020/6/1~	產品開發銷售合約	無
製造合約		2020/7/1~	產品製造合約	
授權合約		2020/6/26~2023/6/25	技術應用授權合約	
授權合約		2020/9/1~2025/12/31	技術應用授權合約	
授權合約		2021/1/1~2024/12/31	技術應用授權合約	
保密合約		2020/10/20~2025/10/20	技術應用保密合約	
授權合約		2020/10/20~2024/12/31	技術應用授權合約	
授權合約		2020/6/1~2025/5/31	技術應用授權合約	
銷售合約		2021/3/24~2022/3/23	產品開發銷售合約	
維護合約		2021/4/1~2022/3/31	產品維護合約	
技術合約		2021/5/24~2023/5/23	產品開發技術合約	
授權合約		2021/2/1~2025/1/31	技術應用授權合約	
顧問合約		2021/4/1~2023/7/31	開發顧問合約	
評估合約		2021/6/30~2022/6/30	前期測試評估合約	
授權合約		2022/1/1~2022/12/31	技術應用授權合約	
製造合約		2021/7/5~	產品開發製造合約	

陸、財務概況

一、最近五年度簡明資產負債表、綜合損益表，簽證會計師及查核意見

(一) 最近五年度簡明資產負債表資料：

簡明資產負債表-合併

單位：新台幣仟元

項目	年度	最近五年度財務資料				
		106 年度	107 年度	108 年度	109 年度	110 年度
流動資產		1,889,630	1,504,127	1,235,009	973,999	993,371
不動產、廠房及設備		21,260	31,653	24,100	25,175	33,643
無形資產		12,288	7,260	7,629	3,799	6,329
其他資產		898,153	971,209	1,200,510	1,374,668	2,129,718
資產總額		2,821,331	2,514,249	2,467,248	2,377,641	3,163,061
流動負債	分配前	838,503	742,630	616,623	636,268	904,325
	分配後	1,007,308	860,793	666,139	647,522	註 1
非流動負債		30,265	24,805	43,568	40,323	35,063
負債總額	分配前	868,768	767,435	660,191	676,591	939,388
	分配後	1,037,573	885,598	709,707	687,845	註 1
歸屬於母公司業主之權益		1,952,563	1,746,814	1,807,057	1,701,050	2,223,673
股本		1,125,365	1,125,365	1,125,365	1,125,365	1,125,365
資本公積		0	0	55	55	998
保留盈餘	分配前	717,646	641,223	572,637	518,450	962,875
	分配後	548,841	523,060	523,121	507,196	註 1
其他權益		109,552	(19,774)	109,000	57,180	134,435
庫藏股票		0	0	0	0	0
非控制權益		0	0	0	0	0
權益總額	分配前	1,952,563	1,746,814	1,807,057	1,701,050	2,223,673
	分配後	1,783,758	1,628,651	1,757,541	1,689,796	註 1

註 1：盈餘分配案尚未經股東會決議

簡明資產負債表-個體

單位：新台幣仟元

項目	年度	最近五年度財務資料				
		106 年度	107 年度	108 年度	109 年度	110 年度
流動資產		1,775,906	1,376,852	1,099,614	877,389	877,801
不動產、廠房及設備		5,633	15,538	11,958	7,469	16,560
無形資產		11,631	6,292	6,823	3,215	6,095
其他資產		1,038,822	1,127,585	1,314,600	1,477,713	2,217,486
資產總額		2,831,992	2,526,267	2,432,995	2,365,786	3,117,942
流動負債	分配前	849,164	754,648	601,340	634,605	859,980
	分配後	1,017,969	872,811	650,856	645,859	註 1
非流動負債		30,265	24,805	24,598	30,131	34,289
負債總額	分配前	879,429	779,453	625,938	664,736	894,269
	分配後	1,048,234	897,616	675,454	675,990	註 1
歸屬於母公司業主之權益		1,952,563	1,746,814	1,807,057	1,701,050	2,223,673
股本		1,125,365	1,125,365	1,125,365	1,125,365	1,125,365
資本公積		0	0	55	55	998
保留盈餘	分配前	717,646	641,223	572,637	518,450	962,875
	分配後	548,841	523,060	523,121	507,196	註 1
其他權益		109,552	(19,774)	109,000	57,180	134,435
庫藏股票		0	0	0	0	0
非控制權益		0	0	0	0	0
權益總額	分配前	1,952,563	1,746,814	1,807,057	1,701,050	2,223,673
	分配後	1,783,758	1,628,651	1,757,541	1,689,796	註 1

註 1：盈餘分配案尚未經股東會決議

(二)最近五年度簡明綜合損益表資料：

簡明綜合損益表-合併

單位：新台幣仟元

項目	最近五年度財務資料				
	106 年度	107 年度	108 年度	109 年度	110 年度
營業收入	2,354,414	2,162,117	1,769,660	1,277,546	1,771,373
營業毛利	610,554	498,229	354,407	234,335	299,617
營業損益	155,221	115,592	1,280	(79,064)	(23,916)
營業外收入及支出	79,823	78,720	53,549	83,976	80,171
稅前淨利	235,044	194,312	54,829	4,912	56,255
繼續營業單位本期淨利	220,773	160,483	49,537	799	51,826
停業單位損失	0	0	0	0	0
本期淨利(損)	220,773	160,483	49,537	799	51,826
本期其他綜合損益(稅後淨額)	71,411	(197,427)	128,814	(57,290)	506,083
本期綜合損益總額	292,184	(36,944)	178,351	(56,491)	557,909
淨利歸屬於母公司業主	220,773	160,483	49,537	799	51,826
淨利歸屬於非控制權益	0	0	0	0	0
綜合損益總額歸屬於母公司業主	296,059	(36,944)	178,351	(56,491)	557,909
綜合損益總額歸屬於非控制權益	(3,875)	0	0	0	0
每股盈餘	1.96	1.43	0.44	0.01	0.51

註 1：盈餘分配案尚未經股東會決議

簡明綜合損益表-個體

單位：新台幣仟元

項目	年度	最近五年度財務資料				
		106 年度	107 年度	108 年度	109 年度	110 年度
營業收入		2,346,843	2,140,839	1,746,978	1,270,701	1,763,473
營業毛利		524,241	452,901	332,148	243,830	306,655
營業損益		92,801	94,938	(554)	(51,469)	3,722
營業外收入及支出		127,143	91,925	53,942	55,308	52,533
稅前淨利		219,944	186,863	53,388	3,839	56,255
繼續營業單位本期淨利		220,773	160,483	49,537	799	51,826
停業單位損失		0	0	0	0	0
本期淨利(損)		220,773	160,483	49,537	799	51,826
本期其他綜合損益(稅後淨額)		75,286	(197,427)	128,814	(57,290)	506,083
本期綜合損益總額		296,059	(36,944)	178,351	(56,491)	557,909
淨利歸屬於母公司業主		220,773	160,483	49,537	799	51,826
淨利歸屬於非控制權益		0	0	0	0	0
綜合損益總額歸屬於母公司業主		296,059	(36,944)	178,351	(56,491)	557,909
綜合損益總額歸屬於非控制權益		0	0	0	0	0
每股盈餘		1.96	1.43	0.44	0.01	0.51

註 1：盈餘分配案尚未經股東會決議

(三) 最近五年度簽證會計師姓名及查核意見

年 度	簽證會計師姓名	意 見
106 年度	黃世鈞、吳郁隆	無保留意見
107 年度	吳郁隆、黃世鈞	無保留意見加其他事項段落
108 年度	吳郁隆、黃世鈞	無保留意見加其他事項段落
109 年度	葉翠苗、黃世鈞	無保留意見加其他事項段落
110 年度	黃世鈞、葉翠苗	無保留意見加其他事項段落

二、最近五年度財務分析

分析項目		年度	合併				
		106 年度	107 年度	108 年度	109 年度	110 年度	
財務結構	負債佔資產比率(%)	30.79	30.52	26.76	28.46	29.70	
	長期資金佔不動產、廠房及設備比率(%)	9,326.57	5,597.00	7,678.94	6,917.07	6,713.84	
償債能力	流動比率(%)	225.36	202.54	200.29	153.08	109.85	
	速動比率(%)	206.13	179.12	170.89	122.45	75.81	
	利息保障倍數	0	194313	103.48	3.54	15.57	
經營能力	應收款項週轉率(次)	4.03	3.76	3.66	3.43	4.78	
	平均收現日數	90.57	97.07	99.73	106.41	76.36	
	存貨週轉率(次)	11.05	10.67	8.97	6.05	6.44	
	應付款項週轉率	3.79	3.57	3.39	3.00	4.21	
	平均銷貨日數	33.03	34.21	40.69	60.33	56.68	
	不動產、廠房及設備週轉率(次)	93.65	81.72	63.48	51.85	60.23	
	總資產週轉率(次)	0.84	0.81	0.71	0.53	0.64	
獲利能力	資產報酬率(%)	7.87	6.02	2.01	0.10	1.98	
	權益報酬率(%)	11.79	8.68	2.79	0.05	2.64	
	稅前純益佔實收資本額比率%	20.89	17.27	4.87	0.44	5.00	
	純益率(%)	9.38	7.42	2.80	0.06	2.93	
	每股盈餘(元)	1.96	1.43	0.44	0.01	0.51	
現金流量	現金流量比率(%)	13.03	20.79	8.57	4.25	0.00	
	現金流量允當比率(%)	116.90	78.00	83.72	69.93	54.26	
	現金再投資比率(%)	-1.24	-0.78	-3.4	-1.23	-0.48	
槓桿度	營運槓桿度	3.73	4.02	243.23	-2.82	-12.50	
	財務槓桿度	1.00	1.00	1.72	0.98	0.86	

最近二年度各項財務比率變動原因。(若增減變動未達 20%者可免分析)

1. 流動及速動比率降低，係為因應客戶訂單需求致存貨增加，使佔比分別降低 28.24%及 38.09%。
2. 利息保障倍數下降，係因新冠疫情影響減緩客戶訂單增加，營收上升致獲利大幅增加，利息保障倍數計算結果較上期增加。
3. 應收款項週轉率及平均銷貨日數下降，係因新冠疫情影響減緩、客戶訂單增加、營收上升，致應收款項週轉上升，平均售貨天數下降。
4. 總資產週轉率上升，係因 110 年度營業收入較 109 年度增加影響所致。
5. 資產報酬率、權益報酬率及純益率上升，係 110 年 12 月稅後純益較去年同期增加所致。
6. 110 年每股盈餘較 109 年同期上升，主要變動說明如下：
 - (1) 因新冠疫情影響減緩、客戶訂單增加，造成年營收上升。
 - (2) 110 年營收成長及出售產品結構差異，致整體毛利較 109 年增加。
7. 現金流量比率下降，係 110 年度來自營業活動淨現金流入下降所致。
8. 現金再投資比率下降，主係 110 度營業活動之淨現金流入較上年度減少所致。

分析項目		年度	個體				
		106 年度	107 年度	108 年度	109 年度	110 年度	
財務結構	負債佔資產比率(%)	31.05	30.85	25.73	28.10	28.68	
	長期資金占不動產、廠房及設備比率(%)	35,200.21	11,401.85	15,317.40	23,178.22	13,635.04	
償債能力	流動比率(%)	209.14	182.45	182.86	138.26	102.07	
	速動比率(%)	198.61	169.62	169.39	117.04	75.54	
	利息保障倍數	0.00	18,6864.00	-328.56	-1.29	-14.20	
經營能力	應收款項週轉率(次)	4.04	3.77	3.65	3.44	4.77	
	平均收現日數	90.35	96.82	100	106.1	76.52	
	存貨週轉率(次)	19.95	20.88	20.68	11.70	9.50	
	應付款項週轉率	5.45	4.30	4.16	3.78	5.41	
	平均銷貨日數	18.3	17.48	17.65	31.2	38.42	
	不動產、廠房及設備周轉率(次)	319.19	202.24	127.07	130.82	146.78	
	總資產週轉率(次)	0.85	0.80	0.70	0.53	0.64	
獲利能力	資產報酬率(%)	7.97	5.99	1.99	-0.02	1.78	
	權益報酬率(%) (註 2)	11.79	8.68	2.79	0.05	2.64	
	稅前純益佔實收資本額比率%	19.54	16.6	4.74	0.34	5.00	
	純益率(%)	9.41	7.50	2.84	0.06	2.94	
	每股盈餘(元)	1.96	1.43	0.44	0.01	0.51	
現金流量	現金流量比率(%)	15.19	18.27	5.97	1.68	0.00	
	現金流量允當比率(%)	105.60	74.66	82.26	75.37	51.26	
	現金再投資比率(%)	-0.29	-1.9	-4.97	-2.45	-1.00	
槓桿度	營運槓桿度	4.42	3.58	-437.93	-3.27	59.05	
	財務槓桿度	1.00	1.00	1.41	1.03	0.50	

最近二年度各項財務比率變動原因。(若增減變動未達 20%者可免分析)

1. 長期資金佔不動產、廠房及設備比率上升，係因新增產線致購置不動產、廠房及設備增加，及其他權益及未分配盈餘調整數較同期增加造成股東權益上升，使佔比下降 41.17%。
2. 流動及速動比率降低，係為因應客戶訂單需求致存貨增加，使佔比分別降低 26.17%及 35.46%。
3. 利息保障倍數下降，係因新冠疫情影響減緩，客戶訂單增加，營收上升致獲利大幅增加，利息保障倍數計算結果較上期增加。
4. 應收款項週轉率及平均銷貨日數下降，係因新冠疫情影響減緩，客戶訂單增加，營收上升，致應收款項週轉上升，平均售貨天數下降。
5. 總資產周轉率上升，係因 110 年度營業收入較 109 年度增加影響所致。
6. 資產報酬率、權益報酬率及純益率上升，係 110 年 12 月稅後純益較去年同期增加所致。
7. 現金流量比率下降，係 110 年度來自營業活動淨現金流入下降所致。
8. 現金再投資比率下降，主係 110 度營業活動之淨現金流入較上年度減少所致。

1.財務結構

- (1) 負債占資產比率 = 負債總額 / 資產總額。
- (2) 長期資金占不動產、廠房及設備比率 = (權益總額 + 非流動負債) / 不動產、廠房及設備淨額。

2.償債能力

- (1) 流動比率 = 流動資產 / 流動負債。
- (2) 速動比率 = (流動資產 - 存貨 - 預付費用) / 流動負債。
- (3) 利息保障倍數 = 所得稅及利息費用前純益 / 本期利息支出。

3.經營能力

- (1) 應收款項(包括應收帳款與因營業而產生之應收票據)週轉率 = 銷貨淨額 / 各期平均應收款項(包括應收帳款與因營業而產生之應收票據)餘額。
- (2) 平均收現日數 = 365 / 應收款項週轉率。
- (3) 存貨週轉率 = 銷貨成本 / 平均存貨額。
- (4) 應付款項(包括應付帳款與因營業而產生之應付票據)週轉率 = 銷貨成本 / 各期平均應付款項(包括應付帳款與因營業而產生之應付票據)餘額。
- (5) 平均銷貨日數 = 365 / 存貨週轉率。
- (6) 不動產、廠房及設備週轉率 = 銷貨淨額 / 平均不動產、廠房及設備淨額。
- (7) 總資產週轉率 = 銷貨淨額 / 平均資產總額。

4.獲利能力

- (1) 資產報酬率 = [稅後損益 + 利息費用 × (1 - 稅率)] / 平均資產總額。
- (2) 權益報酬率 = 稅後損益 / 平均權益總額。
- (3) 純益率 = 稅後損益 / 銷貨淨額。
- (4) 每股盈餘 = (歸屬於母公司業主之損益 - 特別股股利) / 加權平均已發行股數。

5.現金流量

- (1) 現金流量比率 = 營業活動淨現金流量 / 流動負債。
- (2) 淨現金流量允當比率 = 最近五年度營業活動淨現金流量 / 最近五年度(資本支出 + 存貨增加額 + 現金股利)。
- (3) 現金再投資比率 = (營業活動淨現金流量 - 現金股利) / (不動產、廠房及設備毛額 + 長期投資 + 其他非流動資產 + 營運資金)。

6.槓桿度：

- (1) 營運槓桿度 = (營業收入淨額 - 變動營業成本及費用) / 營業利益
- (2) 財務槓桿度 = 營業利益 / (營業利益 - 利息費用)。

三、最近年度財務報告之審計委員會審查報告

審計委員會審查報告書

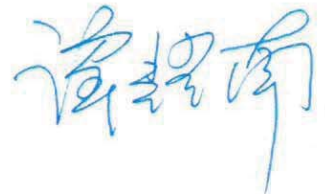
董事會造具本公司民國一一〇年度營業報告書議案，經本審計委員會查核，認為尚無不合，爰依證券交易法及公司法之相關規定報告如上，報請 鑒察。

此 致

本公司一一一年股東常會

東友科技股份有限公司

審計委員會召集人：譚耀南



中 華 民 國 一 一 一 年 三 月 十 六 日

審計委員會審查報告書

董事會造具本公司民國一一〇年度財務報表議案，業經資誠聯合會計師事務所黃世鈞及葉翠苗會計師查核簽證之個體財務報告及合併財務報告，經本審計委員會查核，認為尚無不合，爰依證券交易法及公司法之相關規定報告如上，報請鑒察。

此致

本公司一一一年股東常會

東友科技股份有限公司

審計委員會召集人：譚耀南



中 華 民 國 一 一 一 年 三 月 十 六 日

審計委員會審查報告書

董事會造具本公司民國一一〇年度盈餘分配議案，經本審計委員會查核，認為尚無不合，爰依證券交易法及公司法之相關規定報告如上，報請 鑒察。

此 致

本公司一一一年股東常會

東友科技股份有限公司

審計委員會召集人：譚耀南



中 華 民 國 一 一 一 年 三 月 十 六 日

四、最近年度合併財務報告

詳見第 92 頁至第 162 頁。

五、最近年度經會計師查核簽證之公司個體財務報告

詳見第 163 頁至第 227 頁。

六、公司及其關係企業最近年度及截至年報刊印日止，如有發生財務周轉困難情事，應列明對本公司財務狀況之影響

本公司無此狀況發生

柒、財務狀況及經營結果之檢討分析與風險事項

一、財務狀況

單位：新台幣仟元

項目	年度	110 年度	109 年度	差異		
				金額	%	說明
流動資產		993,371	973,999	19,372	2%	-
透過其他綜合損益按公允價值衡量之金融資產-非流動		1,013,722	1,253,306	-239,584	-19%	1
備供出售金融資產-非流動		0	0	0	0	-
採用權益法之投資		1,051,971	70,907	981,064	1384%	2
不動產、廠房及設備		33,643	25,175	8,468	34%	-
使用權資產		44,547	25,582	18,965	74%	3
無形資產		6,329	3,799	2,530	67%	-
其他資產		19,478	24,873	-5,395	-22%	-
資產總額		3,163,061	2,377,641	785,420	33%	-
流動負債		904,325	636,268	268,057	42%	4
長期負債		0	0	0	0	-
其他負債		35,063	40,323	-5,260	-13%	-
負債總額		939,388	676,591	262,797	39%	-
股本		1,125,365	1,125,365	0	0%	-
資本公積		998	55	943	1715%	-
保留盈餘		962,875	518,450	444,425	86%	5
其他權益		134,435	57,180	77,255	135%	6
非控制權益		0	0	0	0	-
股東權益總額		2,223,673	1,701,050	522,623	31%	-

兩期增減比例變動說明：增減變動比例達 20%，且絕對金額超過新台幣 10,000 仟元者，方予分析。

1. 「透過其他綜合損益按公允價值衡量之金融資產-非流動」減少：係因
 - (1) 按公允價值衡量之金融資產投資股票評價損失增加 154,441 仟元、出售股票 87,150 千元及申購入股票 128,401 仟元。
 - (2) 會計處理異動變更為採用權益法之投資 435,276 仟元。
2. 「採用權益法之投資」增加：係因會計處理異動變更為按公允價值衡量之金融資產-非流動轉為採用權益法之投資 985,194 仟元。
3. 使用權資產增加，係因
 - (1) 觀音廠房及南港辦公室到期續租，租約由 1 年變更為 3 年增加 41,332 仟元。
 - (2) 使用權資產折舊攤銷 23,694 仟元。
4. 流動負債增加，係因
 - (1) 營運資金需求，新增短期借款 147,000 仟元。
 - (2) 因應訂單增加致進貨量較大，應付帳增加 78,477 仟元。
5. 保留盈餘增加：係因
 - (1) 出售按公允價值衡量之金融資產投資股票評價利益增加 167,288 仟元。
 - (2) 會計處理異動變更為採用權益法之投資 257,717 仟元。
6. 其他權益增加：係因公允價值變動認列於其他綜合損益之評價利益增加。

二、財務績效

(一)經營結果比較分析：

單位：新台幣仟元

項目	年度	110 年度	109 年度	差異		增減比例變動 分析說明(註)
				金額	%	
營業收入淨額		1,771,373	1,277,546	493,827	39%	詳(二)之說明
營業成本		-1,471,756	-1,043,211	-428,545	41%	
營業毛利		299,617	234,335	65,282	28%	
營業費用		-323,533	-313,399	-10,134	3%	
營業淨利		-23,916	-79,064	55,148	-70%	
營業外收入及支出		80,171	83,976	-3,805	-5%	
稅前淨利		56,255	4,912	51,343	1045%	
所得稅(費用)利益		-4,429	-4,113	-316	8%	
本期淨利		51,826	799	51,027	6386%	
淨利歸屬於母公司業主		51,826	799	51,027	6386%	
淨利歸屬於非控制權益		0	0	0	0%	

註：增減比例分析說明：增減比例未達 20%且變動金額未達 NT\$10,000 仟元以上者；則未加以分析說明。

(二) 增減比例分析說明：

1. 營業收入較上期增加：主要因新冠疫情影響減緩，客戶訂單回升所致。
2. 營業毛利較上期增加：主係營收較上期增加，工廠利用率增加及出售產品毛利結構差異，致整體毛利較 109 年增加。
3. 營業費用較上期增加：主係他公司收購本公司及股臨會召開之原因，致相關專家費用及股務費增加。
4. 本期淨利增加：依上述原因，主係營收增加、毛利增加，致本期淨利增加。

三、現金流量

(一) 最近二年度流動性及其增減變動分析說明：

項目	年度	110 年度	109 年度	增(減)比例
現金流量允當比率	54.26%	69.93%	-22.41%	
現金再投資比率	-0.48%	-1.23%	-60.98%	

110 年度因備貨，使營運產生的現金流入減少，營業活動之淨現金流入減少，致現金流量比率及現金再投資比率下降，但本期存貨增加致現金允當比率下降，實質現金流正常。

(二) 流動性不足之改善計畫：不適用。

(三) 未來一年現金流動性分析：

單位：新台幣仟元

期初 現金餘額 (1)	預計全年來自 營業活動淨 現金流量(2)	預計全年投資 及籌資活動 現金流量(3)	預計現金剩餘 (不足)數額 (1)+(2)+(3)	預計現金不足額之 補救措施	
				投資計畫	理財計畫
271,141	(21,656)	145,905	395,390	\$-	\$-
1. 現金流量變動情形分析： (1) 營業活動：主係為預計市場缺料，規劃政策性採購，備料增加，以使出貨穩定，致營業活動產生淨現金流出。 (2) 投資及籌資活動：主要係預計調整轉投資事業持股，處分部分轉投資股權，及預計 111 年度取得固定資產、擴充產能，及發放本公司未來年度發放現金股利及租賃負債本金償還等匯總，預計全年度投資及籌資活動為淨現金流入。					
2. 預計現金不足額之補救措施：不適用					

四、最近年度重大資本支出對財務業務之影響：最近年度無重大資本支出。

五、最近年度轉投資政策及獲利或虧損之主要原因與其改善計畫及未來一年投資計畫：

(一) 轉投資政策

本公司轉投資除生產多功能事務機等核心本業以外，因應本業市場逐漸成熟，配合公司長期發展規劃，亦投資與自身核心技術相關聯之產業及開發新產品，審慎評估各項投資計畫。

(二) 獲利或虧損之主要原因

本公司透過其他綜合損益按公允價值衡量之權益工具投資未實現評價利益為 501,478 仟元，較 109 年度評價損失 53,730 仟元增加 1033.33%，主因係轉投資事業股價 110 年較 109 年上升，故產生透過其他綜合損益按公允價值衡量之權益工具投資未實現評價利益。

(三) 未來一年投資計畫

未來本公司仍將以長期策略性投資為原則，依據未來景氣變化及新產品發展策略，持續審慎評估轉投資計畫，包括與新產品上下游相關之公司及新創公司的投資合作，以運用外界開創設計能力結合內部核心技術能力，拓展新產品及公司再成長之機會。

六、風險事項管理及評估：

(一) 最近年度利率、匯率變動、通貨膨脹情形對公司損益之影響及未來因應措施：

1. 公司損益之影響

單位：新台幣仟元

項目	110 年度金額	佔營業收入%	佔稅前淨利%
利息收支淨額	(2,683)	-0.15	-4.77
兌換損益淨額	(7,355)	-0.42	-13.07

(1) 利率變動之風險：

本集團模擬多項方案並分析利率風險，包含考量再融資、現有部位之續約、其他可採用之融資和避險等，以計算特定利率之變動對損益之影響，此等模擬方案僅運用於計息之重大負債部位，並於特定期間進行，以確認可能之最大損失係在管理階層所訂之限額內。

(2) 匯率變動之風險

A. 本集團係跨國營運，因此受相對與本公司及各子公司功能性貨幣不同的交易所產生之匯率風險，主要為美元。相關匯率風險來自未來之商業交易及已認列之資產與負債，及對國外營運機構之淨投資。

B. 本集團從事之業務涉及若干非功能性貨幣(本公司及部分子公司之功能性貨幣為台幣、部分子公司功能性貨幣為人民幣及港幣)，故受匯率波動之影響。

(3) 通貨膨脹：

通貨膨脹情形尚未對本公司之營運造成不良之影響。

2. 未來因應措施

(1) 利率變動之因應措施

本集團在營運平穩下，營運資金持續寬鬆，110 年度營運資金為 89,064 仟元，負債比率為 29.70%；與銀行密切聯繫以取得較優惠之存借款利率，增加效益。

(2) 匯率變動之因應措施

A. 本集團管理階層已訂定政策，規定集團內各公司管理相對其功能性貨幣之匯率風險。各公司應透過集團財務部門就其整體匯率風險進行避險。

B. 財務部門與往來金融機構之外匯部門保持密切聯繫，隨時蒐集匯率變化之相關資訊，充分掌握國際間匯率走勢及變化資訊，以積極應變匯率波動所產生之負面影響。

(3) 通貨膨脹之因應措施

本公司將密切注意通貨膨脹情形，適當調整物料庫存量，以降低通貨膨脹對本公司造成之影響。

(二) 最近年度從事高風險、高槓桿投資、資金貸與他人、背書保證及衍生性商品交易之政策、獲利或虧損之主要原因及未來因應措施：

1. 本集團最近年度並無從事高風險、高槓桿投資等行為。

2. 截至年報刊印日止，本公司背書保證金額、資金貸與他人餘額均為零。

3. 本集團基於規避外幣淨部位因匯率變動產生之風險，截至年報刊印日止，本公司從事衍生性金融商品交易之貨幣交換合約金額為美金 900 萬元。由於本公司衍生性商品之操作係以規避風險為目的，加以本公司「取得或處分資產處理程序」對此交易均有嚴格規範，故所產生之獲利或虧損對本公司之損益並未造成重大影響，而未來的操作仍以規避風險為目的。

4. 金融商品採用避險會計及其目標與方法：本集團並未採用避險會計。

以上相關政策執行除審慎評估、定期回報及控管外，以本公司之「取得與處分資產處理程序」、「資金貸與他人處理程序」及「背書保證作業程序」所訂之政策及因應措施辦理。

(三) 未來研發計畫及預計投入之研發費用：

最近年度計畫	目前進度	應再投入之研發費用	完成量產時間	未來研發得以成功之主要因素
3D 列印技術應用於量產 --- 少量多樣與輕量化之產品	1. 一體化設計，減少零件數與重量，降低成本。 2. 完成具檢測功能無人機原型機。 3. 完成一體化清潔模組設計。	NTD 12,000K	112.Q1	1. 導入 3DP 輕量化設計。 2. 無人機系統整合等。 3. 無人機產線建置規範。

最近年度計劃	目前進度	應再投入之研發費用	完成量產時間	未來研發得以成功之主要因素
智慧 Hub 模組	1. 客製化 3DP 設計完成。 2. 硬體設計完成，進行機板製作。 3. 韌體部份完成基礎架構。	NTD 4,000K	112.Q2	1. 導入 3D 列印技術，減少開發成本。 2. 產品導入防水功能。 3. 開發時程掌控。 4. 產品相關認證通過。
第二代彩色標籤印表機	1. 完成墨水測試，確認產品方向。 2. 產品規格定案。 3. 以 3DP 技術進行輕量化設計。	NTD 13,000K	112.Q2	1. 新噴墨技術導入與信賴性確認，需符合產品規格需求。 2. 導入 3D 列印技術以減少模具成本。
噴繪切割一體機	1. 完成競爭對手機台分析。 2. 與客戶討論詳細目標時程、規格等。	NTD 20,000K	112.Q2	1. 建立關鍵測試方法。 2. 導入 3D 列印技術，減少開發成本。 3. 噴墨技術與信賴性確認。
事務機(A)	1. 產品認證測試。 2. 進行整合功能測試。	NTD 3,000K	111.Q3	1. 軟體偵測效能需同原硬體偵測功能。 2. 完成相關產品安規相關認證並導入生產。
事務機(B)	1. 完成產品規格討論 Kick-off。 2. 進行功能設計，預計 Q3 進行功能測試。	NTD 12,000K	112.Q2	1. 無線功能認證通過。 2. 滿足客戶多作業系統需求。 3. 開發時程掌控。

(四) 最近年度國內外重要政策及法律變動對公司財務業務之影響及因應措施
截至目前為止，相關政策及法令的變化對本公司的財務及業務並無重大影響。

(五) 最近年度科技改變對公司財務業務之影響及因應措施：

本公司對於科技改變及產業變化，平時即蒐集、分析市場的相關資訊，並由內部專責的新技術開發單位，做為未來發展方向的重要參考，以減少科技改變對企業的衝擊，更進一步運用科技的改變，研究開發新附加價值的商品；現階段智慧型手機和平板電腦已成為行動工作者日常工作的重要設備，本公司亦針對了此改變，研發相關產品與 APP，讓透過手機及平板的無線列印得以實現。未來亦將與市場供需同步，對產業科技變化維持高度敏感，以快速反應滿足客戶需求。

(六) 最近年度企業形象改變對企業危機管理之影響及因應措施：無影響。

(七) 最近年度進行併購之預期效益及可能風險：本公司最近年度未進行併購。

(八) 最近年度擴充廠房之預期效益及可能風險：

原先預計在海外建立中國以外的第二生產基地計畫，由於新冠肺炎疫情影響遲遲無法進行推進，影響客戶生產時程之需求。於是改在台灣觀音廠區設置產線，目前產線設置完成，已於 110 年 9 月開始試作生產，10 月開始量產出貨。初期主要負責數位切割機之整機組裝生產，另外預計在台灣廠加速協作機器人導入，除了提升生產力外，也可以減少人力缺乏的問題；同時，建立起 3D 列印技術研發先進之製造整合服務，提供客戶快速、彈性、及低採購量之設計與製造服務，滿足客戶對應不確定市場風險的需求。

(九) 最近年度進貨或銷貨集中所面臨之風險：

本公司以不斷提升自身研發技術能力與高品質的要求，從舊有的黑白機種到目前的高階彩色機種，配合客戶不斷推陳出新，深獲客戶認同，合作時間已超過 20 年以上，主要客戶亦於市場上佔有穩定的領先地位；亦因本公司的開發與設計能力受到國外產業相關大廠的肯定，於近年陸續開發出中美日等各國客戶，有效降低銷貨集中所面臨之風險。

(十) 最近年度董事、監察人或持股超過百分之十之大股東，股權之大量移轉或更換對公司之影響及風險：本公司法人董事光友(股)公司及光倫電子(股)公司於 110.03.18 因轉讓持股超過選任時持股二分之一，故當然解任。本公司將依法於 110 年度股東常會進行補選董事二席案，故對本公司之營運無影響。

(十一) 最近年度經營權之改變對公司之影響及風險：無。

(十二) 訴訟或非訟事件，應列名公司及公司董事、監察人、總經理、實質負責人、持股比例超過百分之十之大股東及從屬公司已判決確定或尚在繫屬之重大訴訟、非訟或行政爭訟事件，其結果可能對股東權益或證券價格有重大影響者，應揭露其系爭事實、標的金額、訴訟開始日期、主要訴訟當事人及截至年報刊印日止之處理情形：

本公司法人董事菱光科技股份有限公司之訴訟非訟情形：

東元電機股份有限公司以下簡稱「東元電機」主張本公司民國 110 年 6 月 21 日之董事會開會程序有瑕疵，致影響該次董事會議案表決股東常會延期召開日之決議無效，故於民國 110 年 7 月 1 日向智慧財產及商業法院提起禁止召開股東常會之定暫時狀態假處分聲請。惟經智慧財產及商業法院依法審理後，業已於民國 110 年 7 月 7 日裁定駁回東元電機之假處分聲請，理由略以「股東會之召開保障股東 109 年盈餘分派利益」、「董事余信達、王健珉等人刻意拒絕出席董事會，恐無法再次召開董事會決議股東常會日期」、「如民國 110 年 7 月 9 日股東常會未能召開可能致使菱光科技股份有限公司之股票遭列為變更交易方式之證券，影響投資人權益」等，並認定東元電機之聲請無理由而予以駁回，故東元電機對本公司提起之定暫時狀態假處分聲請對民國 110 年 7 月 9 日股東常會之召開不生影響。上述案件業已於民國 110 年 10 月 14 日由智慧財產及商業法院完成調解。

(十三) 其他重要風險：無

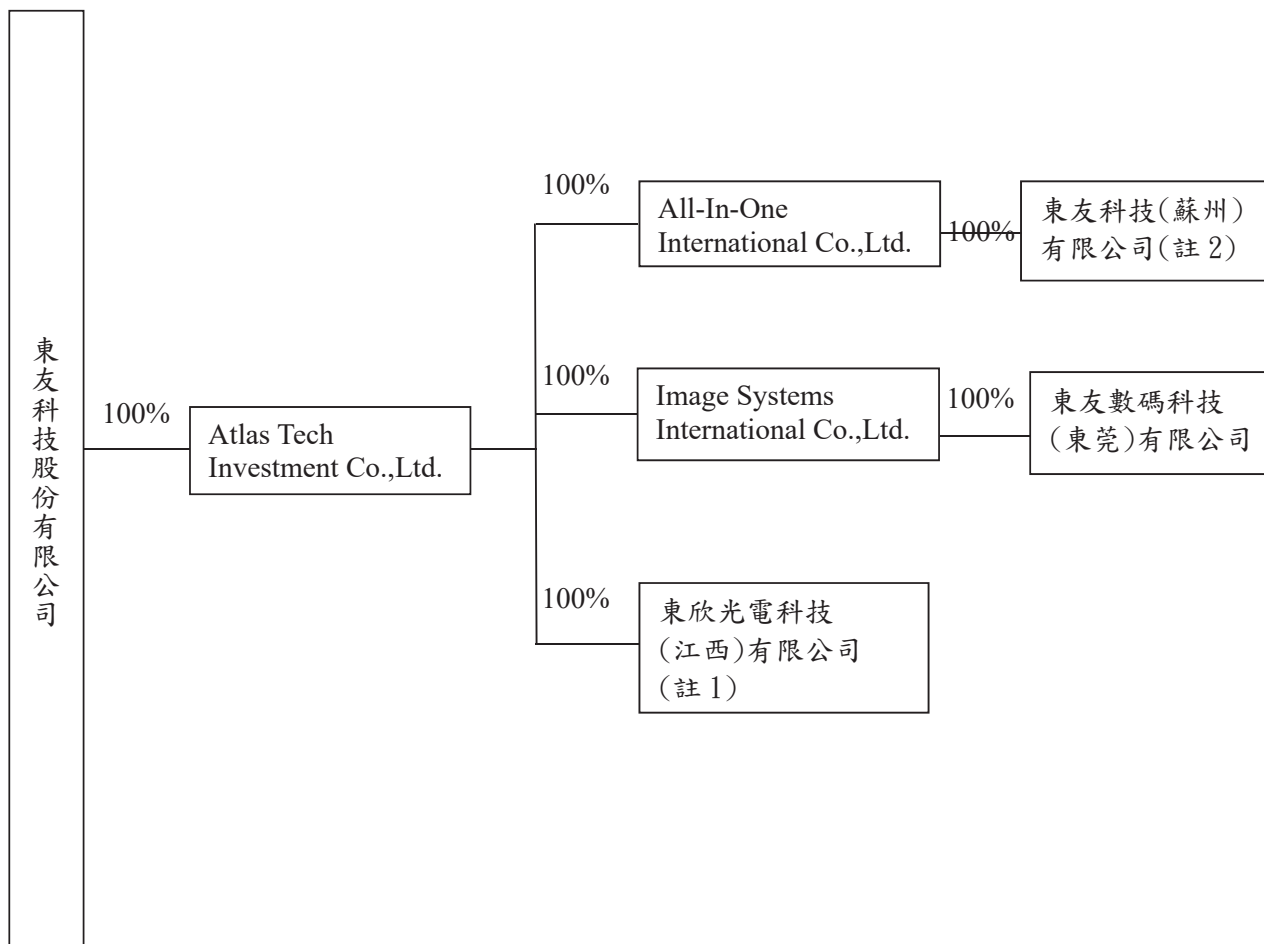
七、其他重要事項：無。

捌、特別記載事項

一、關係企業相關資料

(一) 關係企業合併營業報告書：

1. 關係企業組織圖：



註1：本公司於民國103年8月6日經董事會決議，將本公司100%持有之子公司-Atlas Tech Investment Co., Ltd.所持有之100%子公司-東欣光電科技(江西)有限公司結束營業並進行清算，截至年報刊印日止，相關清算程式尚在進行中。

註2：本公司於民國105年3月15日經董事會決議，將本公司100%持有之子公司- All-In-One International Co.,Ltd.所持有之100%子公司-東友科技(蘇州)有限公司結束營業並進行清算，截至年報刊印日止，相關清算程式尚在進行中。

2.各關係企業基本資料：

企業名稱	設立日期	實收資本額	地址	主要營業或生產項目
Atlas Tech Investment Co.,Ltd.	2002年 6月14日	196,096	P.O.Box 3444,Road Town,Tortola,British Virgin Islands	專業投資公司
東欣光電科技(江西)有限公司	2009年 9月14日	32,710	中國江西省南昌市新開發火炬五路36號	研發、生產及銷售多功能事務機及其相關產品
All-In-One International Co.,Ltd.	2002年 6月14日	83,648	Lotemau Centre,P.O.Box 1225 ,Apia,Samoa	專業投資公司
東友科技(蘇州)有限公司	2003年 2月20日	81,528	中國吳江經濟技術開發區運河北路1288號	研發、技術測試服務、生產及銷售多功能事務機及其相關產品
Image Systems International Limited	2004年 1月19日	148,304	Lotemau Centre,P.O.Box 1225 ,Apia,Samoa	專業投資公司
東友數碼科技(東莞)有限公司	2013年 1月10日	88,647	中國東莞市黃江鎮裕元工業區裕元三路一號一樓	研發、生產及銷售多功能事務機及其相關產品

3. 推定為有控制與從屬關係者其相同股東資料：不適用。

4. 整體關係企業經營業務所涵蓋之行業：

- (1)專業投資公司
- (2)研發、生產及銷售多功能事務機及其相關產品

5. 各關係企業董事、監察人及總經理資料：

企業名稱	職稱	姓名或代表人	持有股數	持持有比例
Atlas Tech Investment Co.,Ltd.	董事	Teco Image Systems CO.,LTD.	6,248,313	100%
		Tsai,Hsiang-Hui		
東欣光電科技(江西)有限公司(註1)	清算人	黃育仁、蔡祥輝、連昭志	出資證明	100%
All-In-One International Co.,Ltd.	董事	Atlas Tech Investment Co.,Ltd.	2,410,000	100%
		Wei,Yao-Ming		
東友科技(蘇州)有限公司(註2)	清算人	蕭宗義、林春連、廖順榮	出資證明	100%
Image Systems International Limited	董事	Atlas Tech Investment Co.,Ltd.	4,812,423	100%
		Wei,Yao-Ming		
東友數碼科技(東莞)有限公司	董事長	Image Systems International Co., Ltd. 魏耀明	出資證明	100%
	董事	Image Systems International Co., Ltd. 李麗秋		
	董事	Image Systems International Co., Ltd. 蔡祥輝		
	監察人	Image Systems International Co., Ltd. 賴建一		
	總經理	魏耀明		
			0	0

註1：本公司於民國103年8月6日經董事會決議，將本公司100%持有之子公司-Atlas Tech Investment Co., Ltd 所持有之100%子公司-東欣光電科技(江西)有限公司結束營業並進行清算，截至年報刊印日止，相關清算程式尚在進行中。

註2：本公司於民國105年3月15日經董事會決議，將本公司100%持有之子公司- All-In-One International Co.,Ltd.所持有之100%子公司-東友科技(蘇州)有限公司結束營業並進行清算，截至年報刊印日止，相關清算程式尚在進行中。

6. 各關係企業營運概況：

單位：新台幣仟元 110.12.31

企業名稱	資本額	資產總額	負債總額	淨值	營業收入	營業利益(損失)	本期損益(稅後)	每股盈餘(稅後)
Atlas Tech Investment Co.,Ltd.	196,096	99,685	0	99,685	0	0	(25,276)	(4.05)
東欣光電科技(江西)有限公司	32,710	18,185	347	17,837	0	0	898	(註 2)
All-In-One International Co.,Ltd.	83,648	7,515	0	7,515	0	0	(3)	0
東友科技(蘇州)有限公司	81,528	7,415	0	7,415	0	0	0	(註 2)
Image Systems International Limited	148,304	74,278	0	74,278	0	0	(26,170)	(5.44)
東友數碼科技(東莞)有限公司	88,647	486,938	412,669	74,269	1,385,448	(25,696)	(26,170)	(註 2)

註 1：關係企業如為外國公司，相關數字以報告日之兌換匯率換算為新台幣列示。

註 2：有限公司不適用。

(二) 關係企業財務報表

應納入編製關係企業合併財務報表之公司與應納入編製母子公司合併報表之公司均相同，且關係企業合併財務報表所應揭露相關資訊與前揭母子公司合併財務報表中均已揭露，爰不再另行編製關係企業合併財務報表。

(三) 關係企業關係報告書：無。

二、最近年度及截至年報刊印日止，私募有價證券資料

(一) 私募有價證券辦理情形：無。

(二) 最近年度及截至年報刊印日止，私募有價證券之執行情形：無。

三、最近年度及截至年報刊印日止，子公司持有或處分本公司股票情形：無。

四、最近年度及截至年報刊印日止發生對股東權益或證券價格有重大影響之事項：無。

五、其他必要補充說明：無。

東友科技股份有限公司及子公司

關係企業合併財務報表聲明書

本公司民國 110 年度（自民國 110 年 1 月 1 日至 110 年 12 月 31 日止）依「關係企業合併營業報告書關係企業合併財務報表及關係報告書編製準則」應納入編製關係企業合併財務報表之公司與依國際財務報導準則第十號應納入編製母子公司合併財務報表之公司均相同，且關係企業合併財務報表所應揭露相關資訊於前揭母子公司合併財務報表中均已揭露，爰不再另行編製關係企業合併財務報表。

特此聲明

公司名稱：東友科技股份有限公司



負責人：黃育仁



中華民國 111 年 3 月 16 日

東友科技股份有限公司 公鑒：

查核意見

東友科技股份有限公司及子公司(以下簡稱「東友科技集團」)民國 110 年及 109 年 12 月 31 日之合併資產負債表，暨民國 110 年及 109 年 1 月 1 日至 12 月 31 日之合併綜合損益表、合併權益變動表、合併現金流量表，以及合併財務報表附註(包括重大會計政策彙總)，業經本會計師查核竣事。

依本會計師之意見，基於本會計師之查核結果及其他會計師之查核報告(請參閱其他事項段)，上開合併財務報表在所有重大方面係依照證券發行人財務報告編製準則暨金融監督管理委員會認可之國際財務報導準則、國際會計準則、解釋及解釋公告編製，足以允當表達東友科技集團民國 110 年及 109 年 12 月 31 日之合併財務狀況，暨民國 110 年及 109 年 1 月 1 日至 12 月 31 日之合併財務績效及合併現金流量。

查核意見之基礎

本會計師係依照會計師查核簽證財務報表規則及中華民國一般公認審計準則執行查核工作。本會計師於該等準則下之責任將於會計師查核合併財務報表之責任段進一步說明。本會計師所隸屬事務所受獨立性規範之人員已依中華民國會計師職業道德規範，與東友科技集團保持超然獨立，並履行該規範之其他責任。基於本會計師之查核結果及其他會計師之查核報告，本會計師相信已取得足夠及適切之查核證據，以作為表示查核意見之基礎。

關鍵查核事項

關鍵查核事項係指依本會計師之專業判斷，對東友科技集團民國 110 年度合併財務報表之查核最為重要之事項。該等事項已於查核合併財務報表整體及形成查核意見之過程中予以因應，本會計師並不對該等事項單獨表示意見。

東友科技集團民國 110 年度合併財務報表之關鍵查核事項如下：

存貨之評價

關鍵查核事項說明

有關存貨評價之會計政策，請詳合併財務報表附註四（十三）；存貨評價會計政策採用之重要判斷，請詳合併財務報表附註五（二）；存貨之會計科目說明，請詳合併財務報表附註六（五）。

東友科技集團生產產品前，會依照銷售預測備料及製造，當產品實際銷售狀況不如銷售預測時，將發生產品去化緩慢，而可能產生存貨跌價之情形。東友科技集團運用判斷及估計決定資產負債表日存貨之淨變現價值，並將存貨成本沖減至淨變現價值。由於東友科技集團存貨之評價涉及判斷，且評價金額對財務報表之影響較為重大；因此，本會計師將存貨之評價列為查核最為重要事項之一。

因應之查核程序

本會計師已執行之查核程序彙總說明如下：

1. 取得存貨評價政策，評估其提列政策，並確認財務報表期間對存貨評價政策之採用。
2. 執行期末實地盤點觀察，辨識是否有呆滯、受損或無法銷售之存貨。
3. 取得存貨庫齡報表，執行存貨庫齡測試，抽核存貨料號核對存貨異動記錄，確認庫齡區間之分類及評估對存貨價值之影響。
4. 取得存貨之淨變現價值報表，確認計算邏輯，並抽核測試相關數據至相關評估文件，且重新計算逐一比較其成本與淨變現價值孰低後所應提之備抵評價損失。

銷貨收入之存在性

關鍵查核事項說明

有關收入認列之會計政策，請詳合併財務報表附註四（二十九）；營業收入之會計科目說明，請詳合併財務報表附註六（十五）。

東友科技集團之主要銷售對象穩定且主要為知名大廠，歷年均未有重大變動，如有新進前十大銷貨客戶，可能對於東友科技集團之合併財務報表影響較為重大，且銷貨收入具有先天之高度風險；因此，本會計師將新進前十大銷貨客戶之銷貨收入存在性列為查核最為重要事項之一。

因應之查核程序

本會計師已執行之查核程序彙總說明如下：

1. 瞭解內部控制制度中，管理階層對銷貨所執行之控制程序。
2. 取得新進前十大銷貨客戶之評估資料，並核對至重要相關資訊。
3. 測試新進前十大銷貨客戶之授信核准。
4. 取得新進前十大銷貨客戶之銷貨明細，並抽核相關憑證。
5. 抽樣發函詢證新進前十大銷貨客戶之應收帳款。
6. 取得新進前十大銷貨客戶期後收款明細，並抽核相關憑證。

其他事項-提及其他會計師之查核

列入東友科技集團之合併財務報表之採用權益法之被投資公司，其財務報表未經本會計師查核，而係由其他會計師查核。因此，本會計師對上開合併財務報表所表示之意見中，有關該被投資公司財務報表所列之金額，係依據其他會計師之查核報告。民國 110 年及 109 年 12 月 31 日對前述被投資公司採用權益法之投資餘額分別為新台幣 232,729 仟元及 70,907 仟元，各占合併資產總額之 7.36%及 2.98%。民國 110 年及 109 年 1 月 1 日至 12 月 31 日對前述被投資公司認列之綜合(損)益分別為新台幣(19,601)仟元及 2,040 仟元，各占合併綜合(損)益之(3.51%)及(3.61%)。

其他事項一個體財務報表

東友科技股份有限公司已編製民國 110 年度及 109 年度個體財務報表，並經本會計師出具無保留意見加其他事項段之查核報告在案，備供參考。

管理階層與治理單位對合併財務報表之責任

管理階層之責任係依照證券發行人財務報告編製準則暨金融監督管理委員會認可之國際財務報導準則、國際會計準則、解釋及解釋公告編製允當表達之合併財務報表，且維持與合併財務報表編製有關之必要內部控制，以確保合併財務報表未存有導因於舞弊或錯誤之重大不實表達。

於編製合併財務報表時，管理階層之責任亦包括評估東友科技集團繼續經營之能力、相關事項之揭露，以及繼續經營會計基礎之採用，除非管理階層意圖清算東友科技集團或停止營業，或除清算或停業外別無實際可行之其他方案。

東友科技集團之治理單位(含審計委員會)負有監督財務報導流程之責任。

會計師查核合併財務報表之責任

本會計師查核合併財務報表之目的，係對合併財務報表整體是否存有導因於舞弊或錯誤之重大不實表達取得合理確信，並出具查核報告。合理確信係高度確信，惟依照中華民國一般公認審計準則執行之查核工作無法保證必能偵出合併財務報表存有之重大不實表達。不實表達可能導因於舞弊或錯誤。如不實表達之個別金額或彙總數可合理預期將影響合併財務報表使用者所作之經濟決策，則被認為具有重大性。

本會計師依照中華民國一般公認審計準則查核時，運用專業判斷並保持專業上之懷疑。本會計師亦執行下列工作：

1. 辨認並評估合併財務報表導因於舞弊或錯誤之重大不實表達風險；對所評估之風險設計及執行適當之因應對策；並取得足夠及適切之查核證據以作為查核意見之基礎。因舞弊可能涉及共謀、偽造、故意遺漏、不實聲明或踰越內部控制，故未偵出導因於舞弊之重大不實表達之風險高於導因於錯誤者。
2. 對與查核攸關之內部控制取得必要之瞭解，以設計當時情況下適當之查核程序，惟其目的非對東友科技集團內部控制之有效性表示意見。
3. 評估管理階層所採用會計政策之適當性，及其所作會計估計與相關揭露之合理性。
4. 依據所取得之查核證據，對管理階層採用繼續經營會計基礎之適當性，以及使東友科技集團繼續經營之能力可能產生重大疑慮之事件或情況是否存在重大不確定性，作出結論。本會計師若認為該等事件或情況存在重大不確定性，則須於查核報告中提醒合併財務報表使用者注意合併財務報表之相關揭露，或於該等揭露係屬不適當時修正查核意見。本會計師之結論係以截至查核報告日所取得之查核證據為基礎。惟未來事件或情況可能導致東友科技集團不再具有繼續經營之能力。
5. 評估合併財務報表(包括相關附註)之整體表達、結構及內容，以及合併財務報表是否允當表達相關交易及事件。

6. 對於集團內組成個體之財務資訊取得足夠及適切之查核證據，以對合併財務報表表示意見。本會計師負責集團查核案件之指導、監督及執行，並負責形成集團查核意見。

本會計師與治理單位溝通之事項，包括所規劃之查核範圍及時間，以及重大查核發現(包括於查核過程中所辨認之內部控制顯著缺失)。

本會計師亦向治理單位提供本會計師所隸屬事務所受獨立性規範之人員已遵循會計師職業道德規範中有關獨立性之聲明，並與治理單位溝通所有可能被認為會影響會計師獨立性之關係及其他事項(包括相關防護措施)。

本會計師從與治理單位溝通之事項中，決定對東友科技集團民國 110 年度合併財務報表查核之關鍵查核事項。本會計師於查核報告中敘明該等事項，除非法令不允許公開揭露特定事項，或在極罕見情況下，本會計師決定不於查核報告中溝通特定事項，因可合理預期此溝通所產生之負面影響大於所增進之公眾利益。

資 誠 聯 合 會 計 師 事 務 所

黃世鈞

黃世鈞



會計師

葉翠苗

葉翠苗



金融監督管理委員會

核准簽證文號：金管證審字第 1050029449 號

前行政院金融監督管理委員會證券期貨局

核准簽證文號：金管證六字第 0960058737 號

中 華 民 國 1 1 1 年 3 月 1 7 日

東友科技股份有限公司及子公司
合併資產負債表
民國109年及109年12月31日



單位：新台幣仟元

資 產	附註	109年12月31日			108年12月31日			
		金	額	%	金	額	%	
流動資產								
1100	現金及約當現金	六(一)	\$	271,141	9	\$	430,751	18
1110	透過損益按公允價值衡量之金融資	六(二)						
	產－流動			730	-		-	-
1150	應收票據淨額	六(四)		5,193	-		-	-
1170	應收帳款淨額	六(四)		397,239	12		337,731	14
1200	其他應收款			11,229	-		7,741	1
1220	本期所得稅資產	六(二十一)		-	-		2,887	-
130X	存貨	六(五)		250,032	8		148,975	6
1410	預付款項	七(二)		57,807	2		45,914	2
11XX	流動資產合計			<u>993,371</u>	<u>31</u>		<u>973,999</u>	<u>41</u>
非流動資產								
1517	透過其他綜合損益按公允價值衡量	六(三)						
	之金融資產－非流動			1,013,722	32		1,253,306	53
1550	採用權益法之投資	六(六)		1,051,971	33		70,907	3
1600	不動產、廠房及設備	六(七)		33,643	1		25,175	1
1755	使用權資產	六(八)		44,547	2		25,582	1
1780	無形資產			6,329	-		3,799	-
1840	遞延所得稅資產	六(二十一)		15,350	1		17,769	1
1900	其他非流動資產			4,128	-		7,104	-
15XX	非流動資產合計			<u>2,169,690</u>	<u>69</u>		<u>1,403,642</u>	<u>59</u>
1XXX	資產總計		\$	<u>3,163,061</u>	<u>100</u>	\$	<u>2,377,641</u>	<u>100</u>

(續次頁)

東友科技股份有限公司及子公司
合併資產負債表
民國109年及109年12月31日

單位：新台幣仟元

負債及權益		附註	110年12月31日			109年12月31日		
			金額	%		金額	%	
流動負債								
2100	短期借款	六(九)	\$ 297,000	10	\$ 150,000	6		
2120	透過損益按公允價值衡量之金融負債—流動	六(二)	-	-	1,288	-		
2130	合約負債—流動	六(十五)	26,767	1	31,743	1		
2170	應付帳款		376,540	12	298,063	13		
2180	應付帳款—關係人	七(二)	8,771	-	52	-		
2200	其他應付款	六(十)及七(二)	138,234	4	116,241	5		
2230	本期所得稅負債	六(二十一)	8,072	-	621	-		
2250	負債準備—流動	六(十二)	23,166	1	23,117	1		
2280	租賃負債—流動	七(二)	23,553	1	12,965	1		
2300	其他流動負債		2,222	-	2,178	-		
21XX	流動負債合計		<u>904,325</u>	<u>29</u>	<u>636,268</u>	<u>27</u>		
非流動負債								
2580	租賃負債—非流動	七(二)	21,234	1	12,868	-		
2600	其他非流動負債	六(十一)	13,829	-	27,455	1		
25XX	非流動負債合計		<u>35,063</u>	<u>1</u>	<u>40,323</u>	<u>1</u>		
2XXX	負債總計		<u>939,388</u>	<u>30</u>	<u>676,591</u>	<u>28</u>		
歸屬於母公司業主之權益								
股本								
3110	普通股股本	六(十三)	1,125,365	36	1,125,365	47		
資本公積								
3200	資本公積		998	-	55	-		
保留盈餘								
3310	法定盈餘公積	六(十四)	377,261	12	377,261	16		
3350	未分配盈餘		585,614	18	141,189	6		
其他權益								
3400	其他權益		134,435	4	57,180	3		
31XX	歸屬於母公司業主之權益合計		<u>2,223,673</u>	<u>70</u>	<u>1,701,050</u>	<u>72</u>		
3XXX	權益總計		<u>2,223,673</u>	<u>70</u>	<u>1,701,050</u>	<u>72</u>		
重大或有負債及未認列之合約承諾 九								
重大之期後事項 十一								
3X2X	負債及權益總計		<u>\$ 3,163,061</u>	<u>100</u>	<u>\$ 2,377,641</u>	<u>100</u>		

後附合併財務報表附註為本合併財務報告之一部分，請併同參閱。

董事長：黃育仁



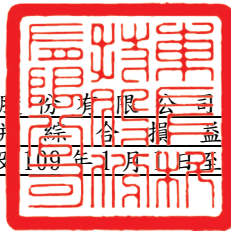
經理人：和田幹二



會計主管：許呈禎



東友科技股份有限公司及子公司
合併綜合損益表
民國110年及109年1月1日至12月31日



單位：新台幣仟元
(除每股盈餘為新台幣元外)

項目	附註	110 金 額	年 度 %	109 金 額	年 度 %
4000 營業收入	六(十五)及七 (二)	\$ 1,771,373	100	\$ 1,277,546	100
5000 營業成本	六(五)(十九)及 七(二)	(1,471,756)	(83)	(1,043,211)	(82)
5900 營業毛利		299,617	17	234,335	18
營業費用	六(十九)及七 (二)				
6100 推銷費用		(43,035)	(2)	(53,766)	(4)
6200 管理費用		(153,178)	(9)	(138,756)	(11)
6300 研究發展費用		(127,292)	(7)	(120,831)	(9)
6450 預期信用減損損失	十二(二)	(28)	-	(46)	-
6000 營業費用合計		(323,533)	(18)	(313,399)	(24)
6900 營業損失		(23,916)	(1)	(79,064)	(6)
營業外收入及支出					
7100 利息收入		1,178	-	1,493	-
7010 其他收入	六(十六)	78,838	4	65,770	5
7020 其他利益及損失	六(十七)	(5,877)	-	16,606	1
7050 財務成本	六(十八)及七 (二)	(3,861)	-	(1,933)	-
7060 採用權益法認列之關聯企業及 合資損益之份額	六(六)	9,893	-	2,040	-
7000 營業外收入及支出合計		80,171	4	83,976	6
7900 稅前淨利		56,255	3	4,912	-
7950 所得稅費用	六(二十一)	(4,429)	-	(4,113)	-
8200 本期淨利		\$ 51,826	3	\$ 799	-

(續次頁)

東友科技股份有限公司及子公司
合併綜合損益表
民國110年109年12月31日



單位：新台幣仟元
(除每股盈餘為新台幣元外)

項目	附註	110 金	年 額	度 %	109 金	年 額	度 %
其他綜合損益(淨額)							
不重分類至損益之項目							
8311	確定福利計畫之再衡量數	六(十一)	\$	4,547	-	(\$ 6,838)	-
8316	透過其他綜合損益按公允價值 衡量之權益工具投資未實現評 價損益			501,478	28	(\$ 53,730)	(4)
8320	採用權益法認列之關聯企業及 合資之其他綜合損益之份額— 不重分類至損益之項目	六(六)		5,589	1	-	-
8349	與不重分類之項目相關之所得 稅	六(二十一)	(8,981)	-	1,368	-
8310	不重分類至損益之項目總額			502,633	29	(\$ 59,200)	(4)
後續可能重分類至損益之項目							
8361	國外營運機構財務報表換算之 兌換差額		(970)	-	1,910	-
8370	採用權益法認列之關聯企業及 合資之其他綜合損益之份額— 可能重分類至損益之項目			4,420	-	-	-
8360	後續可能重分類至損益之項 目總額			3,450	-	1,910	-
8300	其他綜合損益(淨額)		\$	506,083	29	(\$ 57,290)	(4)
8500	本期綜合損益總額		\$	557,909	32	(\$ 56,491)	(4)
淨(損)利歸屬於：							
8610	母公司業主		\$	51,826	3	\$ 799	-
綜合(損)益總額歸屬於：							
8710	母公司業主		\$	557,909	32	(\$ 56,491)	(4)
基本每股盈餘							
9750	本期淨利	六(二十二)	\$	0.51	\$	0.01	
稀釋每股盈餘							
9850	本期淨利	六(二十二)	\$	0.51	\$	0.01	

後附合併財務報表附註為本合併財務報告之一部分，請併同參閱。

董事長：黃育仁



經理人：和田幹二



會計主管：許呈禎



單位：新台幣仟元

東友科
民國110年12月31日

歸屬	於本公司		業主		之		權	
	資本	公積	盈餘	未分配	其他	機	權	益
附註	實收資本	公積金	盈餘	未分配	其他	機	權	益
普通	資本	公積金	盈餘	未分配	其他	機	權	益
股	資本	公積金	盈餘	未分配	其他	機	權	益
總	資本	公積金	盈餘	未分配	其他	機	權	益
109年1月1日餘額	\$ 1,125,365	\$ 55	\$ 372,303	\$ 19,774	\$ 180,560	\$ 9,669	\$ 118,669	\$ 1,807,057
本期淨利	-	-	-	-	799	-	-	799
本期其他綜合(損)益	-	-	-	-	(5,470)	1,910	(53,730)	(57,290)
本期綜合(損)益總額	-	-	-	-	(4,671)	1,910	(53,730)	(56,491)
108年度盈餘指撥及分配	-	-	-	-	-	-	-	-
提列法定盈餘公積	-	-	4,958	-	(4,958)	-	-	-
特別盈餘公積迴轉	-	-	-	(19,774)	19,774	-	-	-
盈餘配發現金股利	-	-	-	-	(49,516)	-	-	(49,516)
109年12月31日餘額	\$ 1,125,365	\$ 55	\$ 377,261	\$ -	\$ 141,189	\$ 7,759	\$ 64,939	\$ 1,701,050
110年1月1日餘額	\$ 1,125,365	\$ 55	\$ 377,261	\$ -	\$ 141,189	\$ 7,759	\$ 64,939	\$ 1,701,050
本期淨利	-	-	-	-	51,826	-	-	51,826
本期其他綜合(損)益	-	-	-	-	3,825	3,450	498,808	506,083
本期綜合(損)益總額	-	-	-	-	55,651	3,450	498,808	557,909
109年度盈餘指撥及分配	-	-	-	-	-	-	-	-
盈餘配發現金股利	-	-	-	-	(11,254)	-	-	(11,254)
處分透過其他綜合損益按公允價值衡量之金融資產	-	-	-	-	425,003	-	(425,003)	-
採用權益法認列之關聯企業及合資之變動數	-	943	-	-	(24,975)	-	-	(24,032)
110年12月31日餘額	\$ 1,125,365	\$ 998	\$ 377,261	\$ -	\$ 585,614	\$ 4,309	\$ 138,744	\$ 2,223,673

後附合併財務報表附註為本合併財務報告之一部分，請併同參閱。



董事長：黃育仁



經理人：和田幹二



會計主管：許呈禎

東友科技股份有限公司及子公司
 合併現金流量表
 民國110年及109年1月1日至12月31日

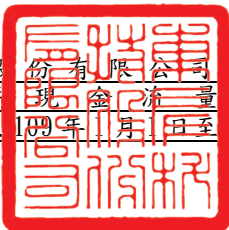


單位：新台幣仟元

	附註	110年1月1日 至12月31日	109年1月1日 至12月31日
營業活動之現金流量			
本期稅前淨利		\$ 56,255	\$ 4,912
調整項目			
收益費損項目			
不動產、廠房、設備及使用權之折舊費用	六(十九)	35,163	38,382
無形資產及遞延項目之攤銷費用	六(十九)	3,674	5,962
透過損益按公允價值衡量之金融資產及負債淨損(益)	六(十七)	(5,756)	(29,915)
預期信用減損損失(利益)	十二(二)	28	46
採用權益法認列之關聯企業損(益)之份額	六(六)	(9,893)	(2,040)
處分不動產、廠房及設備損(益)	六(十七)	50	-
估列產品保固負債	六(十二)	105	123
利息費用	六(十八)	3,861	1,933
利息收入		(1,178)	(1,493)
股利收入	六(十六)	(66,709)	(54,360)
與營業活動相關之資產/負債變動數			
與營業活動相關之資產之淨變動			
透過損益按公允價值衡量之金融資產及負債		3,738	145,096
應收票據淨額		(5,193)	-
應收帳款淨額		(59,536)	68,301
其他應收款		(3,488)	(3,551)
存貨		(101,057)	(682)
預付款項		(21,893)	(2,969)
其他非流動資產		170	230
與營業活動相關之負債之淨變動			
合約負債-流動		(4,976)	(38,601)
應付帳款		78,477	(35,932)
應付帳款-關係人		8,719	(2,716)
其他應付款		18,374	(59,724)
負債準備-流動		(56)	(113)
其他流動負債		44	82
其他非流動負債		(9,079)	(1,733)
營運產生之現金(流出)流入		(80,156)	31,238
收取之利息		1,178	1,493
支付之利息		(3,861)	(1,933)
收取之所得稅		2,887	257
支付之所得稅		(3,540)	(4,008)
營業活動之淨現金(流出)流入		(83,492)	27,047

(續次頁)

東友科技股份有限公司及子公司
合併現金流量表
民國110年及109年1月1日至12月31日



單位：新台幣仟元

110年1月1日
至12月31日
附註
109年1月1日
至12月31日

投資活動之現金流量

預付款項減少(增加)	七(二)	\$	10,000	(\$	10,000)
取得透過其他綜合損益按公允價值衡量之金融	六(三)				
資產-非流動		(506,639)	(238,313)
處分透過其他綜合損益按公允價值衡量之金融	六(三)				
資產-非流動			262,508		-
取得不動產、廠房及設備	六(二十三)	(16,314)	(5,348)
取得無形資產		(6,175)	(1,322)
存出保證金增加		(122)		-
存出保證金減少			-		1,089
預付設備款增加		(1,275)	(1,459)
收取之股利	六(十六)		66,709		54,360
投資活動之淨現金流出		(191,308)	(200,993)

籌資活動之現金流量

支付之股利	六(二十四)	(11,254)	(49,516)
舉借短期借款	六(二十四)		1,008,500		250,000
償還短期借款	六(二十四)	(861,500)	(100,000)
租賃負債本金償還	六(二十四)	(19,862)	(23,854)
籌資活動之淨現金流入			115,884		76,630
匯率變動對現金及約當現金之影響		(694)		1,602
本期現金及約當現金減少數		(159,610)	(95,714)
期初現金及約當現金餘額			430,751		526,465
期末現金及約當現金餘額		\$	271,141	\$	430,751

後附合併財務報表附註為本合併財務報告之一部分，請併同參閱。

董事長：黃育仁



經理人：和田幹二



會計主管：許呈禎



東友科技股份有限公司及子公司
合併財務報表附註
民國 110 年度及 109 年度

單位：新台幣仟元
(除特別註明者外)

一、公司沿革

(一)東友科技股份有限公司(以下簡稱「本公司」)於民國 86 年 9 月 8 日依公司法設立，並於同年度開始營業。本公司及子公司(以下統稱「本集團」)主要營業項目為多功能事務機、傳真機及掃瞄器等產品之設計、製造及買賣。

(二)本公司股票自民國 89 年 6 月起在中華民國證券櫃檯買賣中心買賣。

二、通過財報之日期及程序

本合併財務報告已於民國 111 年 3 月 16 日經董事會通過發布。

三、新發布及修訂準則及解釋之適用

(一)已採用金融監督管理委員會(以下簡稱「金管會」)認可之新發布、修正後國際財務報導準則之影響

下表彙列金管會認可之民國 110 年適用之國際財務報導準則之新發布、修正及修訂之準則及解釋：

<u>新發布/修正/修訂準則及解釋</u>	<u>國際會計準則 理事會發布之生效日</u>
國際財務報導準則第4號之修正「暫時豁免適用國際財務報導準則第9號之延長」	民國110年1月1日
國際財務報導準則第9號、國際會計準則第39號、國際財務報導準則第7號、國際財務報導準則第4號及國際財務報導準則第16號之第二階段修正「利率指標變革」	民國110年1月1日
國際財務報導準則第16號之修正「2021年6月30日後之新型冠狀病毒肺炎相關租金減讓」	民國110年4月1日 (註)

註：金管會允許提前於民國 110 年 1 月 1 日適用。

本集團經評估上述準則及解釋對本集團合併財務狀況與合併財務績效並無重大影響。

(二) 尚未採用金管會認可之新發布、修正後國際財務報導準則之影響

下表彙列金管會認可之民國 111 年適用之國際財務報導準則之新發布、修正及修訂之準則及解釋：

新發布/修正/修訂準則及解釋	國際會計準則 理事會發布之生效日
國際財務報導準則第3號之修正「對觀念架構之索引」	民國111年1月1日
國際會計準則第16號之修正「不動產、廠房及設備：達到預定使用狀態前之價款」	民國111年1月1日
國際會計準則第37號之修正「虧損性合約-履行合約之成本」	民國111年1月1日
2018-2020週期之年度改善	民國111年1月1日

本集團經評估上述準則及解釋對本集團合併財務狀況與合併財務績效並無重大影響。

(三) 國際會計準則理事會已發布但尚未經金管會認可之國際財務報導準則之影響

下表彙列國際會計準則理事會已發布但尚未納入金管會認可之國際財務報導準則之新發布、修正及修訂之準則及解釋：

新發布/修正/修訂準則及解釋	國際會計準則 理事會發布之生效日
國際財務報導準則第10號及國際會計準則第28號之修正「投資者與其關聯企業或合資間之資產出售或投入」	待國際會計準則理事會決定
國際財務報導準則第17號「保險合約」	民國112年1月1日
國際財務報導準則第17號「保險合約」之修正	民國112年1月1日
國際財務報導準則第17號之修正「初次適用國際財務報導準則第17號及國際財務報導準則第9號—比較資訊」	民國112年1月1日
國際會計準則第1號之修正「負債之流動或非流動分類」	民國112年1月1日
國際會計準則第1號之修正「會計政策之揭露」	民國112年1月1日
國際會計準則第8號之修正「會計估計之定義」	民國112年1月1日
國際會計準則第12號之修正「與單一交易所產生之資產及負債有關之遞延所得稅」	民國112年1月1日

本集團經評估上述準則及解釋對本集團合併財務狀況與合併財務績效並無重大影響。

四、重要會計政策之彙總說明

編製本合併財務報告所採用之主要會計政策說明如下。除另有說明外，此等政策在所有報導期間一致地適用。

(一) 遵循聲明

本合併財務報告係依據證券發行人財務報告編製準則與金管會認可之國際財務報導準則、國際會計準則、解釋及解釋公告(以下簡稱 IFRSs)編製。

(二) 編製基礎

1. 除下列重要項目外，本合併財務報告係按歷史成本編製：

- (1) 按公允價值衡量之透過損益按公允價值衡量之金融資產及負債。
- (2) 按公允價值衡量之透過其他綜合損益按公允價值衡量之金融資產。
- (3) 按退休基金資產減除確定福利義務現值之淨額認列之確定福利負債。

2. 編製符合 IFRSs 之財務報告需要使用一些重要會計估計，在應用本集團的會計政策過程中亦需要管理階層運用其判斷，涉及高度判斷或複雜性之項目，或涉及合併財務報告之重大假設及估計之項目，請詳附註五之說明。

(三) 合併基礎

1. 合併財務報告編製原則

- (1) 本集團將所有子公司納入合併財務報告編製之個體。子公司指受本集團控制之個體(包括結構型個體)，當本集團暴露於來自對該個體之參與之變動報酬或對該等變動報酬享有權利，且透過對該個體之權力有能力影響該等報酬時，本集團即控制該個體。子公司自本集團取得控制之日起納入合併財務報告，於喪失控制之日起終止合併。
- (2) 集團內公司間之交易、餘額及未實現損益業已銷除。子公司之會計政策已作必要之調整，與本集團採用之政策一致。
- (3) 損益及其他綜合損益各組成部分歸屬於母公司業主及非控制權益；綜合損益總額亦歸屬於母公司業主及非控制權益，即使因而導致非控制權益發生虧損餘額。

2. 列入合併財務報告之子公司

投資公司名稱	子公司名稱	業務性質	所持有股權百分比		說明
			110年 12月31日	109年 12月31日	
本公司	Atlas Tech Investment Co., Ltd. (Atlas)	專業投資公司	100	100	-
Atlas	All-In-One International Co., Ltd. (AIO)	專業投資公司	100	100	-

投資公司名稱	子公司名稱	業務性質	所持有股權百分比		說明
			110年	109年	
			12月31日	12月31日	
Atlas	Image Systems International Limited (ISI)	專業投資公司	100	100	-
Atlas	東欣光電科技(江西)有限公司(東欣江西)	研發、生產及銷售多功能事務機及相關產品	100	100	註1
AIO	東友科技(蘇州)有限公司(東友蘇州)	研發、技術測試服務、生產及銷售多功能事務機及相關產品	100	100	註2
ISI	東友數碼科技(東莞)有限公司(東友數碼)	研發、生產及銷售多功能事務機及相關產品	100	100	-

上述列入民國 110 年及 109 年度合併個體之重要子公司-東友數碼、ISI、Atlas 及其他非重要子公司，其民國 110 年及 109 年度之財務報表皆經本公司會計師查核。

註 1：本公司於民國 103 年 8 月 6 日經董事會決議，將本公司 100%持有之子公司-Atlas Tech Investment Co., Ltd.所持有之 100%子公司-東欣光電科技(江西)有限公司結束營業並進行清算，截至民國 111 年 3 月 16 日，相關清算程序尚在進行中。

註 2：本公司於民國 105 年 3 月 15 日經董事會決議，將本公司 100%持有之子公司-All-In-One International Co., Ltd.所持有之 100%子公司-東友科技(蘇州)有限公司結束營業並進行清算，截至民國 111 年 3 月 16 日，相關清算程序尚在進行中。

3. 未列入合併財務報告之子公司：無。
4. 子公司會計期間不同之調整及處理方式：無。
5. 重大限制：無。
6. 對本集團具重大性之非控制權益之子公司：無。

(四) 外幣換算

本集團內每一個體之財務報告所列之項目，均係以該個體營運所處主要經濟環境之貨幣(即功能性貨幣)衡量。本合併財務報告係以本公司之功能性貨幣「新台幣」作為表達貨幣列報。

1. 外幣交易及餘額

- (1) 外幣交易採用交易日或衡量日之即期匯率換算為功能性貨幣，換算此等交易產生之換算差額認列為當期損益。
- (2) 外幣貨幣性資產及負債餘額，按資產負債表日之即期匯率評價調整，因調整而產生之換算差額認列為當期損益。

- (3)外幣非貨幣性資產及負債餘額，屬透過損益按公允價值衡量者，按資產負債表日之即期匯率評價調整，因調整而產生之兌換差額認列為當期損益；屬透過其他綜合損益按公允價值衡量者，按資產負債表日之即期匯率評價調整，因調整而產生之兌換差額認列於其他綜合損益項目，屬非按公允價值衡量者，則按初始交易日之歷史匯率衡量。
- (4)所有兌換損益於綜合損益表之「其他利益及損失」列報。

2. 國外營運機構之換算

功能性貨幣與表達貨幣不同之所有集團個體，其經營結果和財務狀況以下列方式換算為表達貨幣：

- (1)表達於每一資產負債表之資產及負債係以該資產負債表日收盤匯率換算；
- (2)表達於每一綜合損益表之收益及費損係以當期平均匯率換算；及
- (3)所有因換算而產生之兌換差額認列為其他綜合損益。

(五) 資產負債區分流動及非流動之分類標準

1. 資產符合下列條件之一者，分類為流動資產：

- (1)預期將於正常營業週期中實現該資產，或意圖將其出售或消耗者。
- (2)主要為交易目的而持有者。
- (3)預期於資產負債表日後十二個月內實現者。
- (4)現金或約當現金，但於資產負債表日後至少十二個月交換或用以清償負債受到限制者除外。

本集團將所有不符合上述條件之資產分類為非流動。

2. 負債符合下列條件之一者，分類為流動負債：

- (1)預期將於正常營業週期中清償者。
- (2)主要為交易目的而持有者。
- (3)預期於資產負債表日後十二個月內到期清償者。
- (4)不能無條件將清償期限遞延至資產負債表日後至少十二個月者。負債之條款，可能依交易對方之選擇，以發行權益工具而導致清償者，不影響其分類。

本集團將所有不符合上述條件之負債分類為非流動。

(六) 約當現金

約當現金係指短期並具高度流動性之投資，該投資可隨時轉換成定額現金且價值變動之風險甚小；定期存款符合前述定義且其持有目的係為滿足營運上之短期現金承諾者，分類為約當現金。

(七) 透過損益按公允價值衡量之金融資產

1. 係指非屬按攤銷後成本衡量或透過其他綜合損益按公允價值衡量之金融資產。
2. 本集團對於符合慣例交易之透過損益按公允價值衡量之金融資產係採用交割日會計。
3. 本集團於原始認列時按公允價值衡量，相關交易成本認列於損益，後續按公允價值衡量，其利益或損失認列於損益。

(八) 透過其他綜合損益按公允價值衡量之金融資產

1. 係指原始認列時作一不可撤銷之選擇，將非持有供交易之權益工具投資的公允價值變動列報於其他綜合損益。
2. 本集團對於符合交易慣例之透過其他綜合損益按公允價值衡量之金融資產係採用交割日會計。
3. 本集團於原始認列時按其公允價值加計交易成本衡量，後續按公允價值衡量，屬權益工具之公允價值變動認列於其他綜合損益，於除列時，先前認列於其他綜合損益之累積利益或損失後續不得重分類至損益，轉列至保留盈餘項下。當收取股利之權利確立，與股利有關之經濟效益很有可能流入，及股利金額能可靠衡量時，本集團於損益認列股利收入。

(九) 按攤銷後成本衡量之金融資產

1. 係指同時符合下列條件者：
 - (1) 在以收取合約現金流量為目的之經營模式下持有該金融資產。
 - (2) 該金融資產之合約條款產生特定日期之現金流量，完全為支付本金及流通在外本金金額之利息。
2. 本集團對於符合交易慣例之按攤銷後成本衡量之金融資產係採用交易日會計。
3. 本集團於原始認列時按其公允價值加計交易成本衡量，後續採有效利息法按攤銷程序於流通期間內認列利息收入，及認列減損損失，並於除列時，將其利益或損失認列於損益。

4. 本集團持有不符合約當現金之定期存款，因折現之影響不重大，係以投資金額衡量。

(十) 應收帳款及票據

1. 係指依合約約定，已具無條件收取因移轉商品或勞務所換得對價金額權利之帳款及票據。
2. 屬未付息之短期應收帳款及票據，因折現之影響不大，本集團係以原始發票金額衡量。

(十一) 金融資產減損

本集團於每一資產負債表日，就按攤銷後成本衡量之金融資產，考量所有合理且可佐證之資訊(包括前瞻性者)後，對自原始認列後信用風險並未顯著增加者，按 12 個月預期信用損失金額衡量備抵損失；對自原始認列後信用風險已顯著增加者，按存續期間預期信用損失金額衡量備抵損失；就不包含重大財務組成部分之應收帳款，按存續期間預期信用損失金額衡量備抵損失。

(十二) 金融資產之除列

當本集團對收取來自金融資產現金流量之合約權利失效時，將除列金融資產。

(十三) 存貨

存貨按成本與淨變現價值孰低者衡量，成本依移動平均法決定。製成品及在製品之成本包括原料、直接人工、其他直接成本及生產相關之製造費用，惟不包括借款成本。比較成本與淨變現價值孰低時，採逐項比較法，淨變現價值係指在正常營業過程中之估計售價減除至完工尚須投入之估計成本及相關變動銷售費用後之餘額。

(十四) 採用權益法之投資-關聯企業

1. 關聯企業指所有本集團對其有重大影響而無控制之個體，一般係直接或間接持有其 20%以上表決權之股份。本集團對關聯企業之投資採用權益法處理，取得時依成本認列。
2. 本集團對關聯企業取得後之損益份額認列為當期損益，對其取得後之其他綜合損益份額則認列為其他綜合損益。如本集團對任一關聯企業之損失份額等於或超過其在該關聯企業之權益(包括任何其他無擔保之應收款)，本集團不認列進一步之損失，除非本集團對該關聯企業發生法定義務、推定義務或已代其支付款項。

3. 當關聯企業發生非損益及其他綜合損益之權益變動且不影響對關聯企業之持股比例時，本集團將所有權益變動按持股比例認列為「資本公積」。
4. 本集團與關聯企業間交易所產生之未實現損益業已依其對關聯企業之權益比例銷除；除非證據顯示該交易所轉讓之資產已減損，否則未實現損失亦予以銷除。關聯企業之會計政策已作必要之調整，與本集團採用之政策一致。
5. 關聯企業增發新股時，若本集團未按比例認購或取得，致使投資比例發生變動但仍對其有重大影響，該股權淨值變動之增減數係調整「資本公積」及「採用權益法之投資」。若致使投資比例下降者，除上述調整外，與該所有權權益之減少有關而先前已認列於其他綜合損益之利益或損失，且該利益或損失於處分相關資產或負債時須被重分類至損益者，依減少比例重分類至損益。
6. 本集團與關聯企業交互持股並互採權益法處理時，本集團採庫藏股票法處理。

(十五) 不動產、廠房及設備

1. 不動產、廠房及設備係以取得成本為入帳基礎，並將購建期間之有關利息資本化。
2. 後續成本只有在與該項目有關之未來經濟效益很有可能流入本集團，且該項目之成本能可靠衡量時，才包括在資產之帳面金額或認列為一項單獨資產。被重置部分之帳面金額應除列。所有其他維修費用於發生時認列為當期損益。
3. 不動產、廠房及設備之後續衡量採成本模式，按估計耐用年限以直線法計提折舊。不動產、廠房及設備各項組成若屬重大，則單獨提列折舊。
4. 本集團於每一財務年度結束對各項資產之殘值、耐用年限及折舊方法進行檢視，若殘值及耐用年限之預期值與先前之估計不同時，或資產所含之未來經濟效益之預期消耗型態已有重大變動，則自變動發生日起依國際會計準則第8號「會計政策、會計估計變動及錯誤」之會計估計變動規定處理。各項資產之耐用年限如下：

機器設備	3~10年
模具設備	3~5年
試驗設備	3~5年
運輸設備	6年
辦公設備	3~5年
租賃改良	3~5年
其他	3~5年

(十六) 承租人之租賃交易－使用權資產/租賃負債

1. 租賃資產於可供本集團使用之日認列為使用權資產及租賃負債。當租賃合約係屬短期租賃或低價值標的資產之租賃時，將租賃給付採直線法於租賃期間認列為費用。
2. 租賃負債於租賃開始日將尚未支付之租賃給付按本集團增額借款利率折現後之現值認列，租賃給付為固定給付，減除可收取之任何租賃誘因。

後續採利息法按攤銷後成本法衡量，於租賃期間提列利息費用。當非屬合約修改造造成租賃期間或租賃給付變動時，將重評估租賃負債，並將再衡量數調整使用權資產。

3. 使用權資產於租賃開始日按成本認列，成本為租賃負債之原始衡量金額。

後續採成本模式衡量，於使用權資產之耐用年限屆滿時或租賃期間屆滿時兩者之較早者，提列折舊費用。當租賃負債重評估時，使用權資產將調整租賃負債之任何再衡量數。

4. 對減少租賃範圍之租賃修改，承租人將減少使用權資產之帳面金額以反映租賃部分或全面之終止，並將其與租賃負債再衡量金額間之差額認列於損益中。

(十七) 無形資產

主要係電腦軟體、權利金等，並以取得成本認列，依直線法按估計耐用年限 1~5 年攤銷。

(十八) 非金融資產減損

本集團於資產負債表日針對有減損跡象之資產，估計其可回收金額，當可回收金額低於其帳面價值時，則認列減損損失。可回收金額係指一項資產之公允價值減處分成本或其使用價值，兩者較高者。當以前年度已認列資產減損之情況不存在或減少時，則迴轉減損損失，惟迴轉減損損失而增加之資產帳面金額，不超過該資產若未認列減損損失情況下減除折舊或攤

銷後之帳面金額。

(十九) 借款

係指向銀行借入之短期款項。本集團於原始認列時按其公允價值減除交易成本衡量，後續就減除交易成本後之價款與贖回價值之任何差額，採有效利息法按攤銷程序於流通期間內認列利息費用於損益。

(二十) 應付帳款及票據

1. 係指因賒購原物料、商品或勞務所發生之債務及因營業與非因營業而發生之應付票據。
2. 屬未付息之短期應付帳款及票據，因折現之影響不大，本集團係以原始發票金額衡量。

(二十一) 透過損益按公允價值衡量之金融負債

1. 係指發生之主要目的為近期內再買回，及除依避險會計被指定為避險工具外之衍生工具而持有供交易之金融負債。
2. 本集團於原始認列時按公允價值衡量，相關交易成本認列於損益，後續按公允價值衡量，其利益或損失認列於損益。

(二十二) 金融負債之除列

本集團於合約明定之義務履行、取消或到期時，除列金融負債。

(二十三) 非避險會計之衍生工具及嵌入衍生工具

非避險會計之衍生工具於原始認列時按簽訂合約當日之公允價值衡量，帳列透過損益按公允價值衡量之金融資產或負債，後續按公允價值衡量，其利益或損失認列於損益。

(二十四) 負債準備

負債準備(包含保固產生之或有負債)係因過去事件而負有現時法定或推定義務，很有可能需要流出具經濟效益之資源以清償該義務，且該義務之金額能可靠估計時認列。負債準備之衡量係以資產負債表日清償該義務所需支出之最佳估計現值衡量，折現率採用反映目前市場對貨幣時間價值及負債特定風險之評估之稅前折現率，折現之攤銷認列為利息費用。未來營運損失不得認列負債準備。

(二十五) 員工福利

1. 短期員工福利

短期員工福利係以預期支付之非折現金額衡量，並於相關服務提供

時認列為費用。

2. 退休金

(1) 確定提撥計畫

對於確定提撥計畫，係依權責發生基礎將應提撥之退休基金數額認列為當期之退休金成本。預付提撥金於可退還現金或減少未來給付之範圍內認列為資產。

(2) 確定福利計畫

A. 確定福利計畫下之淨義務係以員工當期或過去服務所賺得之未來福利金額折現計算，並以資產負債表日之確定福利義務現值減除計畫資產之公允價值。確定福利淨義務每年由精算師採用預計單位福利法計算，折現率係使用資產負債表日與確定福利計畫之貨幣及期間一致之政府公債（於資產負債表日）之市場殖利率。

B. 確定福利計畫產生之再衡量數於發生當期認列於其他綜合損益，並表達於保留盈餘。

C. 前期服務成本之相關費用立即認列為損益。

3. 員工酬勞及董監酬勞

員工酬勞及董監事酬勞係於具法律或推定義務且金額可合理估計時，認列為費用及負債。嗣後決議實際配發金額與估計金額有差異時，則按會計變動處理。另以股票發放員工酬勞者，計算股數之基礎為董事會決議日前一收盤價。

(二十六) 所得稅

1. 所得稅費用包含當期及遞延所得稅。除與列入其他綜合損益或直接列入權益之項目有關之所得稅分別列入其他綜合損益或直接列入權益外，所得稅係認列於損益。
2. 本集團根據營運及產生應課稅所得之所在國家在資產負債表日已立法或已實質性立法之稅率計算當期所得稅。管理階層就適用所得稅相關法規定期評估所得稅申報之狀況，並在適用情況下根據預期須向稅捐機關支付之稅款估列所得稅負債。未分配盈餘依所得稅法加徵所得稅，嗣盈餘產生年度之次年度於股東會通過盈餘分派案後，始就實際盈餘之分派情形，認列該未分配盈餘所得稅費用。
3. 遞延所得稅採用資產負債表法，按資產及負債之課稅基礎與其於資產負債表之帳面金額所產生之暫時性差異認列。若投資子公司產生之暫時性差異，本集團可以控制暫時性差異迴轉之時點，且暫時性差

異很有可能於可預見之未來不會迴轉者則不予認列。遞延所得稅採用在資產負債表日已立法或已實質性立法，並於有關之遞延所得稅資產實現或遞延所得稅負債清償時預期適用之稅率(及稅法)為準。

4. 遞延所得稅資產於暫時性差異很有可能用以抵減未來應課稅所得之範圍內認列，並於每一資產負債表日重評估未認列及已認列之遞延所得稅資產。
5. 當有法定執行權將所認列之當期所得稅資產及負債金額互抵且有意圖以淨額基礎清償或同時實現資產及負債，始將當期所得稅資產及當期所得稅負債互抵；有法定執行權將當期所得稅資產及當期所得稅負債互抵，且遞延資產及由同一稅捐機關課徵所得稅之同一納稅主體、或不同納稅主體產生但各意圖以淨額基礎清償或同時實現資產及清償負債時，始將遞延所得稅資產及負債互抵。

(二十七) 股本

普通股分類為權益。直接歸屬於發行新股之增額成本以扣除所得稅後之淨額於權益中列為價款減項。

(二十八) 股利分配

分派予本公司股東之股利於本公司股東會決議分派股利時於財務報告認列，分派現金股利認列為負債，分派股票股利則認列為待分配股票股利，並於發行新股基準日時轉列普通股。

(二十九) 收入認列

1. 本集團製造並銷售多功能事務機、傳真機及掃瞄器等相關產品，銷貨收入於產品之控制移轉予客戶時認列，即當產品被交付予客戶、客戶對於產品銷售之通路及價格具有裁量權、且本集團並無尚未履行之履約義務可能影響客戶接受該產品時。當產品被運送至指定地點、陳舊過時及滅失之風險已移轉予客戶、且客戶依據銷售合約接受產品或有客觀證據證明所有接受標準皆已滿足時，商品交付方屬發生。
2. 銷貨交易之收款條件通常為出貨日後 60 天到期，因移轉所承諾之產品予客戶與客戶付款間之時間間隔未有超過一年者，因此本集團並未調整交易價格以反映貨幣時間價值。
3. 本集團對銷售之產品提供保固，對產品瑕疵負有退款之義務，於銷貨時認列負債準備。
4. 應收帳款於商品交付予客戶時認列，因自該時點起本集團對合約價款具無條件權利，僅須時間經過即可自客戶收取對價。

(三十) 政府補助

政府補助於可合理確信企業將遵循政府補助所附加之條件，且將可收到該項補助時，按公允價值認列。若政府補助之性質係補償本集團發生之費用，則在相關費用發生期間依有系統之基礎將政府補助認列為當期損益。

(三十一) 營運部門

本集團營運部門資訊與提供給主要營運決策者之內部管理報告採一致之方式報導。主要營運決策者負責分配資源予營運部門並評估其績效，經辨識本集團之主要營運決策者為董事會。

五、重大會計判斷、估計及假設不確性之主要來源

本集團編製本合併財務報告時，管理階層已運用其判斷以決定所採用會計政策，並依據資產負債表日當時之情況對於未來事件之合理預期以作出會計估計及假設。所作出之重大會計估計與假設可能與實際結果存有差異，將考量歷史經驗及其他因子持續評估及調整。該等估計及假設具有導致資產及負債帳面金額於下個財務年度調整之風險。請詳下列對重大會計判斷、估計與假設不確定性之說明：

(一) 會計政策採用之重要判斷

本集團會計政策採用之重要判斷，經評估尚無重大之不確定性。

(二) 重要會計估計及假設

存貨之評價：

由於存貨須以成本與淨變現價值孰低者計價，故本集團必須運用判斷及估計決定資產負債表日存貨之淨變現價值。由於多功能事務機、掃描機等相關產品推陳出新，可能因實際銷售狀況不如預期產生存貨跌價或因過去所採購之原物料無法滿足新機種需求產生呆滯。本集團評估資產負債表日存貨因正常損耗、過時陳舊或無市場銷售價值之金額，並將存貨成本沖減至淨變現價值。此存貨評價主要係依未來特定期間內之產品需求為估計基礎，故可能產生變動。

民國 110 年 12 月 31 日，本集團存貨之帳面價值金額為 \$250,032。

六、重要會計項目之說明

(一)現金及約當現金

	110年12月31日	109年12月31日
庫存現金	\$ 463	\$ 476
活期存款	270,678	430,275
	<u>\$ 271,141</u>	<u>\$ 430,751</u>

1. 本集團往來之金融機構信用品質良好，且本集團與多家金融機構往來以分散信用風險，預期發生違約之可能性甚低。
2. 本集團未有將現金及約當現金提供質押擔保之情形。

(二)透過損益按公允價值衡量之金融資產及負債

	110年12月31日	109年12月31日
流動項目：		
強制透過損益按公允價值衡量之金融資產		
-非避險會計之衍生性金融工具	<u>\$ 730</u>	<u>\$ -</u>
流動項目：		
強制透過損益按公允價值衡量之金融負債		
-非避險會計之衍生性金融工具	<u>\$ -</u>	<u>\$ 1,288</u>

1. 透過損益按公允價值衡量之金融資產及負債認列於(損)益之明細如下：

	110年度	109年度
強制透過損益按公允價值衡量之金融資產及負債		
-受益憑證	\$ -	\$ 22,100
-非避險會計之衍生性金融工具	5,756	7,815
	<u>\$ 5,756</u>	<u>\$ 29,915</u>

2. 本集團承作未使用避險會計之衍生性金融資產及負債之交易合約資訊說明如下：

衍生金融資產/負債	110年12月31日	
	合約金額 (名目本金)	契約期間
流動項目：		
換匯交易	USD 2,000	110.11.15~111.01.18
換匯交易	USD 1,000	110.11.17~111.01.19
換匯交易	USD 2,000	110.11.29~111.01.27
換匯交易	USD 1,000	110.11.30~111.01.28
換匯交易	USD 2,000	110.12.30~111.02.24
換匯交易	USD 1,000	110.12.30~111.02.23

衍生金融資產/負債	109年12月31日	
	合約金額 (名目本金)	契約期間
流動項目：		
換匯交易	USD 2,000	109.11.23~110.01.25
換匯交易	USD 2,000	109.11.27~110.01.29
換匯交易	USD 2,000	109.12.25~110.02.26
換匯交易	USD 1,000	109.12.30~110.02.26
換匯交易	USD 1,000	109.12.15~110.03.17

3. 本集團未有將透過損益按公允價值衡量之金融資產提供質押擔保之情形。
4. 本集團簽訂之換匯交易為外幣間之匯率交換交易，係為規避匯率風險，惟未使用避險會計。
5. 相關透過損益按公允價值衡量之金融資產及負債公允價值資訊，請詳附註十二(三)之說明。

(三) 透過其他綜合損益按公允價值衡量之金融資產

	110年12月31日	109年12月31日
非流動項目：		
權益工具		
上市櫃公司股票	\$ 734,163	\$ 1,042,150
非上市櫃公司股票	146,217	146,217
	880,380	1,188,367
評價調整	133,342	64,939
	<u>\$ 1,013,722</u>	<u>\$ 1,253,306</u>

1. 本集團選擇將屬策略性之投資分類為透過其他綜合損益按公允價值衡量之金融資產。
2. 本集團於民國 110 年及 109 年度，因財務管理出售公允價值分別為 \$262,508 及 \$0 之權益工具投資。
3. 透過其他綜合損益按公允價值衡量之金融資產認列於綜合(損)益及轉列保留盈餘之明細如下：

	<u>110年度</u>	<u>109年度</u>
<u>透過其他綜合損益按公允價值衡量之權益工具</u>		
認列於其他綜合(損)益之公允價值變動	\$ 501,478	(\$ 53,730)
累積利益(損失)因除列轉列保留盈餘(註)	\$ 425,003	\$ -

註：含菱光科技股份有限公司與天達投資股份有限公司自透過其他綜合損益按公允價值衡量之金融資產重分類為採用權益法之投資而轉列之保留盈餘 \$257,717 及處分其他投資標的累積利益轉列之保留盈餘 \$175,358，扣除所得稅影響數 \$8,072 後淨額。

4. 本集團未有將透過其他綜合損益按公允價值衡量之金融資產提供質押擔保之情形。
5. 相關透過其他綜合損益按公允價值衡量之金融資產公允價值資訊，請詳附註十二(三)之說明。

(四) 應收票據及帳款

	<u>110年12月31日</u>	<u>109年12月31日</u>
應收票據	\$ 5,193	\$ -
應收帳款	\$ 397,438	\$ 337,902
減：備抵損失	(199)	(171)
	<u>\$ 397,239</u>	<u>\$ 337,731</u>

1. 本集團應收票據與帳款之帳齡分析及相關信用風險資訊，請詳附註十二(二)之說明。
2. 民國 110 年及 109 年 12 月 31 日之應收票據及帳款餘額均為客戶合約所產生，另於民國 109 年 1 月 1 日客戶合約之應收票據及帳款餘額為 \$406,203。
3. 本集團對上述應收票據及帳款並未持有任何的擔保品。

(五) 存貨

	110年12月31日		
	成本	備抵跌價損失	帳面金額
原料	\$ 230,060	(\$ 21,052)	\$ 209,008
在製品	4,818	(1,118)	3,700
製成品	30,080	(1,429)	28,651
商品	9,052	(2,986)	6,066
在途存貨	2,607	-	2,607
	<u>\$ 276,617</u>	<u>(\$ 26,585)</u>	<u>\$ 250,032</u>

	109年12月31日		
	成本	備抵跌價損失	帳面金額
原料	\$ 142,393	(\$ 24,823)	\$ 117,570
在製品	4,246	(140)	4,106
製成品	15,668	(1,635)	14,033
商品	18,115	(4,881)	13,234
在途存貨	32	-	32
	<u>\$ 180,454</u>	<u>(\$ 31,479)</u>	<u>\$ 148,975</u>

1. 上列存貨均未提供質押擔保。
2. 本集團認列為費損之存貨成本如下：

	110年度	109年度
已出售存貨成本	\$ 1,476,570	\$ 1,028,142
存貨跌價(回升利益)損失	(4,811)	15,069
存貨盤(盈)虧	(3)	-
	<u>\$ 1,471,756</u>	<u>\$ 1,043,211</u>

存貨回升利益係因去化已提列備抵跌價損失之存貨，致備抵跌價損失減少，而產生回升利益。

(六) 採用權益法之投資

	110年12月31日		109年12月31日	
	帳面金額	持股比例	帳面金額	持股比例
關聯企業：				
首美能源股份有限公司	\$ 70,068	35.00%	\$ 70,907	35.00%
菱光科技股份有限公司	819,242	20.64%	-	-
天達投資股份有限公司	<u>162,661</u>	25.17%	<u>-</u>	-
	<u>\$ 1,051,971</u>		<u>\$ 70,907</u>	

	110年度		109年度	
	採用權益法 之關聯企業 (損)益之份額	其他綜合 (損)益(稅前)	採用權益法 之關聯企業 (損)益之份額	其他綜合 (損)益(稅前)
關聯企業：				
首美能源股份有限公司	(\$ 662)	\$ -	\$ 2,040	\$ -
菱光科技股份有限公司 (註1)	9,202	30,301	-	-
天達投資股份有限公司 (註2)	1,353	(20,292)	-	-
	<u>\$ 9,893</u>	<u>\$ 10,009</u>	<u>\$ 2,040</u>	<u>\$ -</u>

註 1：本集團持續增加對該被投資公司之投資，致民國 110 年 12 月 31 日其持股達 20.64%，並於民國 110 年 8 月持股超過 20%時評估對該被投資公司具有重大影響力，故自透過其他綜合損益按公允價值衡量之金融資產－非流動轉至採用權益法之投資。

註 2：本集團因認購該被投資公司之現金增資，致民國 110 年 12 月 31 日其持股比率達 25.17%，並於民國 110 年 8 月持股超過 20%時評估對該被投資公司具有重大影響力，故自透過其他綜合損益按公允價值衡量之金融資產－非流動轉至採用權益法之投資。

1. 本集團於民國 110 年及 109 年 12 月 31 日依被投資公司經其他會計師查核簽證之財務報告評價及認列之採用權益法之投資分別為 \$232,729 及 \$70,907，民國 110 年及 109 年度認列之綜合(損)益分別為 (\$19,601) 及 \$2,040。
2. 本集團於民國 110 年第三季未認購首美能源股份有限公司之現金增資，致持股比例產生變動，本集團依首美能源股份有限公司股權淨值變動調減「資本公積」(\$55)、「保留盈餘」(\$122)及「採用權益法之投資」(\$177)。
3. 本集團於民國 110 年第四季未認購菱光科技股份有限公司之私募普通股，致持股比例產生變動，本集團依菱光科技股份有限公司股權淨值變動調減「保留盈餘」(\$24,853)及「採用權益法之投資」(\$24,853)。
4. 菱光科技股份有限公司於民國 110 年度買回庫藏股，致使集團持股比例產生變動，本集團依菱光科技股份有限公司股權淨值變動調增「資本公積」\$998 及「採用權益法之投資」\$998。

5. 重大關聯企業

(1) 本集團重大關聯企業之基本資訊如下：

公司名稱	主要營業場所	持股比率		關係之性質	衡量方法
		110年12月31日	109年12月31日		
菱光科技股份有限公司	台灣	20.64%	17.26%	關聯企業	權益法
天達投資股份有限公司	台灣	25.17%	-	關聯企業	權益法

(2) 本集團重大關聯企業之彙總性財務資訊如下：

A. 菱光科技股份有限公司

(a) 合併資產負債表

菱光科技股份有限公司	
110年12月31日	
流動資產	\$ 2,675,797
非流動資產	4,056,724
流動負債	(2,725,410)
非流動負債	(36,342)
淨資產總額	\$ 3,970,769
關聯企業帳面價值	\$ 819,242

(b) 合併綜合損益表

菱光科技股份有限公司	
110年度	
收入	\$ 3,951,319
繼續營業單位本期淨利	\$ 176,681
其他綜合(損)益(稅後淨額)	268,332
本期綜合(損)益總額	\$ 445,013
自關聯企業收取之股利	\$ 32,814

(c) 本集團重大關聯企業菱光科技股份有限公司係有公開市價，民國110年12月31日公允價值為\$726,992。

(d) 本集團持有菱光科技股份有限公司20.64%股權，為該公司單一最大股東，考量菱光科技股份有限公司股東會其他股東之參與程度及重大議案表決權數記錄及本公司僅取得該公司七席董事中之二席，顯示本集團無實際能力主導攸關活動，故判斷對該公司不具控制力，僅具重大影響力。

B. 天達投資股份有限公司

(a) 合併資產負債表

	<u>天達投資股份有限公司</u>	
	<u>110年12月31日</u>	
流動資產	\$	70,326
非流動資產		627,257
流動負債	(644)
非流動負債		-
淨資產總額	\$	<u>696,939</u>
關聯企業帳面價值	\$	<u>162,661</u>

(b) 合併綜合損益表

	<u>天達投資股份有限公司</u>	
	<u>110年度</u>	
收入	\$	7,577
繼續營業單位本期淨利	\$	3,815
其他綜合(損)益(稅後淨額)	(21,876)
本期綜合(損)益總額	(\$	<u>18,061</u>)
自關聯企業收取之股利	\$	<u>-</u>

(c) 本集團重大關聯企業天達投資股份有限公司無公開市場市價，故無公允價值資訊。

6. 本集團採用權益法之投資之關聯企業，經評估屬個別不重大之部分，民國110年及109年12月31日之帳面金額分別為\$70,068及\$70,907。其經營結果之份額彙總如下：

	<u>110年度</u>	<u>109年度</u>
繼續營業單位本期淨(損)益	(\$ 662)	\$ 2,040
其他綜合(損)益(稅後淨額)	-	-
本期綜合(損)益總額	<u>(\$ 662)</u>	<u>\$ 2,040</u>

7. 本集團未有將採用權益法之投資提供質押之情形。

(八)租賃交易-承租人

1. 本集團租賃之標的資產包括廠房、辦公室及公務車，租賃合約之期間介於1到5年。租賃合約是採個別協商並包含各種不同的條款及條件，除租賃之資產不得轉租、出借、頂讓，或以其他變相方法由他人使用外，未有加諸其他之限制。
2. 本集團使用權資產之變動情形如下：

	110年		
	房屋及建築	運輸設備	合計
1月1日	\$ 23,023	\$ 2,559	\$ 25,582
增添	44,182	1,902	46,084
處分	(2,850)	(421)	(3,271)
折舊費用	(21,800)	(1,894)	(23,694)
淨兌換差額	(154)	-	(154)
12月31日	<u>\$ 42,401</u>	<u>\$ 2,146</u>	<u>\$ 44,547</u>

	109年		
	房屋及建築	運輸設備	合計
1月1日	\$ 30,264	\$ 4,232	\$ 34,496
增添	15,930	874	16,804
處分	-	(116)	(116)
折舊費用	(23,442)	(2,431)	(25,873)
淨兌換差額	271	-	271
12月31日	<u>\$ 23,023</u>	<u>\$ 2,559</u>	<u>\$ 25,582</u>

3. 與租賃合約有關之損(益)項目資訊如下：

	110年度	109年度
<u>影響當期損(益)之項目</u>		
租賃負債之利息費用	\$ 350	\$ 400
屬短期租賃合約之費用	4,884	5,304
租賃修改損(益)	(13)	7
	<u>\$ 5,221</u>	<u>\$ 5,711</u>

4. 本集團於民國110年及109年度除上述附註六(八)3.所述之租賃負債利息及短期租賃合約費用之現金流出外，另因租賃負債本金償還產生之現金流出金額分別為\$19,862及\$23,854。
5. 租賃延長之選擇權及租賃終止之選擇權

本集團於決定租賃期間時，係將所有行使延長選擇權，或不行使終止選擇權會產生經濟誘因的事實和情況納入考量。當發生對行使延長選擇權或不

行使終止選擇權之評估的重大事件發生時，則租賃期間將重新估計。

(九) 短期借款

借款性質	110年12月31日	利率區間	擔保品
銀行借款			
信用借款	\$ 297,000	1.10%~1.075%	無
借款性質	109年12月31日	利率區間	擔保品
銀行借款			
信用借款	\$ 150,000	1.00%	無

本集團認列於損益之利息費用，請詳附註六(十八)之說明。

(十) 其他應付款

	110年12月31日	109年12月31日
應付薪資及獎金	\$ 62,467	\$ 70,185
應付勞務費	14,090	8,393
應付研發費	3,089	4,326
應付員工酬勞及董監酬勞	7,041	460
其他	51,547	32,877
	<u>\$ 138,234</u>	<u>\$ 116,241</u>

(十一) 退休金

1. 確定福利退休辦法

- (1) 本公司依據「勞動基準法」之規定，訂有確定福利之退休辦法，適用於民國 94 年 7 月 1 日實施「勞工退休金條例」前所有正式員工之服務年資，以及於實施「勞工退休金條例」後選擇繼續適用勞動基準法員工之後續服務年資。員工符合退休條件者，退休金之支付係根據服務年資及退休前 6 個月之平均薪資計算，15 年以內(含)的服務年資每滿一年給予兩個基數，超過 15 年之服務年資每滿一年給予一個基數，惟累積最高以 45 個基數為限。本公司按月就薪資總額 2% 提撥退休基金，以勞工退休準備金監督委員會之名義專戶儲存於臺灣銀行。另本公司於每年年度終了前，估算前項勞工退休準備金專戶餘額，若該餘額不足給付次一年度內預估符合退休條件之勞工依前述計算之退休金數額，本公司將於次年度三月底前一次提撥其差額。

(2) 資產負債表認列之金額如下：

	110年12月31日	109年12月31日
確定福利義務現值	(\$ 41,204)	(\$ 63,588)
計畫資產公允價值	<u>27,375</u>	<u>36,133</u>
淨確定福利負債(表列其他非流動負債)	<u>(\$ 13,829)</u>	<u>(\$ 27,455)</u>

(3) 淨確定福利負債之變動如下：

	確定福利 義務現值	計畫資產 公允價值	淨確定 福利負債
110年			
1月1日餘額	(\$ 63,588)	\$ 36,133	(\$ 27,455)
當期服務成本	(318)	-	(318)
利息(費用)收入	(166)	<u>87</u>	(79)
	<u>(64,072)</u>	<u>36,220</u>	<u>(27,852)</u>
再衡量數：			
計畫資產報酬(不包括包含於 利息)	-	509	509
人口統計假設變動影響數	(115)	-	(115)
財務假設變動影響數	1,883	-	1,883
經驗調整	<u>2,270</u>	<u>-</u>	<u>2,270</u>
	<u>4,038</u>	<u>509</u>	<u>4,547</u>
提撥退休基金	-	2,138	2,138
支付退休基金	<u>18,830</u>	<u>(11,492)</u>	<u>7,338</u>
12月31日餘額	<u>(\$ 41,204)</u>	<u>\$ 27,375</u>	<u>(\$ 13,829)</u>
	確定福利 義務現值	計畫資產 公允價值	淨確定 福利負債
109年			
1月1日餘額	(\$ 54,753)	\$ 32,403	(\$ 22,350)
當期服務成本	(472)	-	(472)
利息(費用)收入	(408)	<u>251</u>	(157)
	<u>(55,633)</u>	<u>32,654</u>	<u>(22,979)</u>
再衡量數：			
計畫資產報酬(不包括包含於 利息收入或費用之金額)	-	1,117	1,117
人口統計假設變動影響數	31	-	31
財務假設變動影響數	(2,479)	-	(2,479)
經驗調整	<u>(5,507)</u>	<u>-</u>	<u>(5,507)</u>
	<u>(7,955)</u>	<u>1,117</u>	<u>(6,838)</u>
提撥退休基金	-	<u>2,362</u>	<u>2,362</u>
12月31日餘額	<u>(\$ 63,588)</u>	<u>\$ 36,133</u>	<u>(\$ 27,455)</u>

(4) 本公司之確定福利退休計畫基金資產，係由臺灣銀行按該基金年度

投資運用計畫所定委託經營項目之比例及金額範圍內，依勞工退休基金收支保管及運用辦法第六條之項目（即存放國內外之金融機構，投資國內外上市、上櫃或私募之權益證券及投資國內外不動產之證券化商品等）辦理委託經營，相關運用情形係由勞工退休基金監理會進行監督。該基金之運用，其每年決算分配之最低收益，不得低於依當地銀行二年定期存款利率計算之收益，若有不足，則經主管機關核准後由國庫補足。因本公司無權參與該基金之運作及管理，故無法依國際會計準則第 19 號第 142 段規定揭露計劃資產公允價值之分類。民國 110 年及 109 年 12 月 31 日構成該基金總資產之公允價值，請詳政府公告之各年度之勞工退休基金運用報告。

(5) 有關退休金之精算假設彙總如下：

	<u>110年度</u>	<u>109年度</u>
折現率	<u>0.70%</u>	<u>0.30%</u>
未來薪資增加率	<u>2.00%</u>	<u>2.00%</u>

對於未來死亡率之假設係按照台灣壽險業第六回經驗生命表估計。因採用之主要精算假設變動而影響之確定福利義務現值分析如下：

	<u>折現率</u>		<u>未來薪資增加率</u>	
	<u>增加0.25%</u>	<u>減少0.25%</u>	<u>增加0.25%</u>	<u>減少0.25%</u>
110年12月31日				
對確定福利義務現值 之影響	(\$ <u>1,135</u>)	<u>\$ 1,179</u>	<u>\$ 1,161</u>	(\$ <u>1,123</u>)
109年12月31日				
對確定福利義務現值 之影響	(\$ <u>1,398</u>)	<u>\$ 1,455</u>	<u>\$ 1,427</u>	(\$ <u>1,379</u>)

上述之敏感度分析係基於其他假設不變的情況下分析單一假設變動之影響。實務上許多假設的變動則可能是連動的。敏感度分析係與計算資產負債表之淨退休金負債所採用的方法一致。

本期編製敏感度分析所使用之方法與假設與前期相同。

(6) 本集團於民國 111 年度預計支付予退休計畫之提撥金為 \$1,797。

(7) 截至民國 110 年 12 月 31 日，該退休計畫之加權平均存續期間為 11 年。退休金支付之到期分析如下：

	<u>金額</u>
短於1年	\$ 852
1-2年	1,200
2-5年	6,024
5年以上	<u>35,398</u>
	<u>\$ 43,474</u>

2. 確定提撥退休辦法

- (1)自民國 94 年 7 月 1 日起，本公司依據「勞工退休金條例」，訂有確定提撥之退休辦法，適用於本國籍之員工。本公司就員工選擇適用「勞工退休金條例」所定之勞工退休金制度部分，每月按薪資之 6% 提繳勞工退休金至勞保局員工個人帳戶，員工退休金之支付依員工個人之退休金專戶及累積收益之金額採月退休金或一次退休金方式領取。
- (2)本公司之合併子公司 Atlas、AIO 及 ISI 未訂定員工退休辦法，且當地法令亦無強制要求之規定。東友蘇州、東友數碼及東欣江西按當地政府規定之養老保險制度每月依當地員工薪資總額之一定比率提撥養老保險金。每位員工之退休金由政府管理統籌安排，本集團除按月提撥外，無進一步義務。
- (3)民國 110 年及 109 年度，本集團依上述退休金辦法認列之退休金成本分別為 \$8,664 及 \$5,808。

(十二) 負債準備

	<u>110年</u>	<u>109年</u>
1月1日餘額	\$ 23,117	\$ 23,107
當期估列之負債準備	105	123
當期使用之負債準備	(56)	(113)
12月31日餘額	<u>\$ 23,166</u>	<u>\$ 23,117</u>

負債準備分析如下：

	<u>110年12月31日</u>	<u>109年12月31日</u>
流動-產品保固	<u>\$ 23,166</u>	<u>\$ 23,117</u>

本集團之產品保固負債準備係與多功能事務機等產品之銷售相關，產品保固負債準備係依據該產品之歷史保固資料估計，本集團預計該負債將於以後年度陸續使用。

(十三) 股本

1. 民國 110 年 12 月 31 日，本公司之額定資本為 \$2,500,000，分為 250,000 仟股，實收資本為 \$1,125,365，每股面額新台幣 10 元。本公司已發行股份之股款均已收訖。
2. 民國 110 年及 109 年度本公司之普通股期初與期末流通在外股數均為 112,536,565 股。
3. 本集團之關聯企業-菱光科技股份有限公司於民國 110 年 12 月 31 日持有本公司之股份為 33,408,000 股。

(十四) 未分配盈餘/期後事項

1. 依本公司章程規定，每年度決算如有盈餘時，依下列順序分派之：(1) 提繳稅捐。(2) 彌補累積虧損。(3) 提存百分之十為法定盈餘公積，但法定盈餘公積已達公司資本總額時，不在此限。(4) 依相關法令規定或股東會決議提列特別盈餘公積。(5) 併同期初未分配盈餘及特別盈餘公積迴轉數為股東累積可分配盈餘，由董事會擬定盈餘分派案提請股東會決議分派股東紅利。

盈餘分派原則上以當年度稅後淨利為基礎，惟考量股利平衡原則，倘當年度稅後淨利不足分派時，得動支以往年度未分配盈餘分派之。

本公司考量未來擴展營運規劃及現金流量之需求，盈餘分派得以現金股利或股票股利方式為之，其中現金股利不低於股利總額百分之五。

2. 法定盈餘公積除彌補公司虧損及按股東原有股份之比例發給新股或現金外，不得使用之，惟發給新股或現金者，以該項公積超過實收資本額百分之二十五之部分為限。
3. 本公司分派盈餘時，依法令規定須就當年度資產負債表日之其他權益項目借方餘額提列特別盈餘公積始得分派，嗣後其他權益項目借方餘額迴轉時，迴轉金額得列入可供分派盈餘中。
4. 本公司盈餘分派情形

(1) 本公司分別於民國 110 年 7 月 19 日及 109 年 6 月 24 日，經股東會決議通過民國 109 年及 108 年度之盈餘分派情形如下：

	109年度		108年度	
	金額	每股股利 (元)	金額	每股股利 (元)
提列法定盈餘公積	\$ -		\$ 4,958	
迴轉特別盈餘公積	-		(19,774)	
現金股利	<u>11,254</u>	0.10	<u>49,516</u>	0.44
	<u>\$ 11,254</u>		<u>\$ 34,700</u>	

(2) 本公司於民國 111 年 3 月 16 日經董事會決議通過民國 110 年度盈餘分派情形如下：

	110年度	
	金額	每股股利 (元)
提列法定盈餘公積	\$ 45,568	
現金股利	<u>46,140</u>	0.41
	<u>\$ 91,708</u>	

(十五) 營業收入

1. 客戶合約收入之細分

本集團之收入可細分為下列主要產品類型及地區：

110年度	多功能事務機銷售收入		其他產品銷貨收入		合計
	中華人民共和國及香港	其他	中華人民共和國及香港	其他	
客戶合約收入	<u>\$ 1,549,002</u>	<u>\$ 65,788</u>	<u>\$ 11,388</u>	<u>\$ 145,195</u>	<u>\$ 1,771,373</u>

109年度	多功能事務機銷售收入		其他產品銷貨收入		合計
	中華人民共和國及香港	其他	中華人民共和國及香港	其他	
客戶合約收入	<u>\$ 1,148,634</u>	<u>\$ 40,089</u>	<u>\$ 6,898</u>	<u>\$ 81,925</u>	<u>\$ 1,277,546</u>

2. 合約負債

(1) 本集團認列客戶合約收入相關之合約負債如下：

	110年12月31日	109年12月31日	109年1月1日
合約負債-			
銷貨收入及其他銷貨收入	<u>\$ 26,767</u>	<u>\$ 31,743</u>	<u>\$ 70,344</u>

(2) 合約負債期初餘額於民國 110 年及 109 年度認列收入之金額分別為 \$15,997 及 \$61,305。

(十六) 其他收入

	110年度	109年度
股利收入	\$ 66,709	\$ 54,360
其他	12,129	11,410
	<u>\$ 78,838</u>	<u>\$ 65,770</u>

(十七) 其他利益及損失

	110年度	109年度
透過損益按公允價值衡量之金融資產/負債	\$ 5,756	\$ 29,915
淨(損)益		
淨外幣兌換(損)益	(7,355)	(13,059)
處分不動產、廠房及設備(損)益	(50)	-
委託書徵求費(註)	(3,780)	-
其他	(448)	(250)
	<u>(\$ 5,877)</u>	<u>\$ 16,606</u>

註：係本集團分攤菱光科技股份有限公司有關東元電機股份有限公司股

東會委託書徵求事務之相關費用，相關代墊款，請詳附註七(二)之說明。

(十八) 財務成本

	<u>110年度</u>	<u>109年度</u>
銀行借款之利息費用	\$ 3,511	\$ 1,533
租賃負債之利息費用	350	400
	<u>\$ 3,861</u>	<u>\$ 1,933</u>

(十九) 費用性質之額外資訊

	<u>110年度</u>	<u>109年度</u>
員工福利費用	\$ 284,079	\$ 257,614
不動產、廠房、設備及使用權資產之折舊費用	\$ 35,163	\$ 38,382
無形資產及遞延項目之攤銷費用	\$ 3,674	\$ 5,962

(二十) 員工福利費用

	<u>110年度</u>	<u>109年度</u>
薪資費用	\$ 235,240	\$ 219,186
勞健保費用	14,326	12,251
退休金費用	9,061	6,437
董事酬金	9,938	6,595
其他	15,514	13,145
	<u>\$ 284,079</u>	<u>\$ 257,614</u>

1. 依本公司章程規定，為激勵員工及經營團隊，本公司當年度如有獲利時，依當年度稅前利益扣除分派員工酬勞及董事酬勞前之利益於保留彌補累積虧損數額後，如尚有餘額應提撥員工酬勞區間比率百分之五至百分之十五及提撥董事酬勞比率不高於百分之五。員工酬勞、董監酬勞實際分派之比率及員工酬勞以股票或現金為之，應由董事會以董事三分之二以上之出席及出席董事過半數同意之決議行之，並報告於股東會。員工酬勞發給股票或現金之對象包括符合一定條件之從屬公司員工。

2. 本公司民國110年及109年度員工酬勞估列金額分別為\$4,410及\$301；董監酬勞估列金額分別為\$2,330及\$159，前述金額帳列薪資費用科目。民國110年度員工酬勞及董監酬勞係依截至當期止之獲利情況分別以7%及3.7%估列。

民國110年7月19日經股東會決議之民國109年度員工酬勞及董監酬勞分別為\$301及\$159，與民國109年度財務報告認列之金額一致，截

至民國 110 年 12 月 31 日止，已分別發放\$0 及\$159。

3. 本公司董事會通過之員工酬勞及董監酬勞相關資訊可至公開資訊觀測站查詢。

(二十一) 所得稅

1. 所得稅費用(利益)

(1) 所得稅費用(利益)組成部分：

	<u>110年度</u>	<u>109年度</u>
當期所得稅：		
本期所得稅資產	\$ -	(\$ 2,887)
本期所得稅負債	8,072	621
以前年度應收退稅款	-	2,887
扣繳及暫繳稅款	-	122
境外所得稅費用	3,187	2,814
未分配盈餘加徵	-	(743)
當期所得產生之所得稅	11,259	2,814
以前年度所得稅(高)低估數	(268)	1,073
當期所得稅總額	<u>10,991</u>	<u>3,887</u>
遞延所得稅：		
暫時性差異之原始產生及迴轉	<u>1,510</u>	(517)
其他：		
與其他綜合損益相關之所得稅	(8,072)	-
未分配盈餘加徵	-	743
	<u>(8,072)</u>	<u>743</u>
所得稅費用(利益)	<u>\$ 4,429</u>	<u>\$ 4,113</u>

(2) 本集團無直接借記或貸記權益之所得稅，另與其他綜合損益相關之所得稅費用(利益)金額：

	<u>110年度</u>	<u>109年度</u>
處分透過其他綜合損益按公允價值衡量之金融資產	\$ 8,072	\$ -
確定福利義務之再衡量數	909	(1,368)
	<u>\$ 8,981</u>	<u>(\$ 1,368)</u>

2. 所得稅費用(利益)與會計利潤關係

	110年度	109年度
稅前淨利(損)按法定規定稅率計算之 所得稅(註)	\$ 4,697	(\$ 6,070)
免課稅之國內股利收入	(13,342)	(10,872)
未逾國內免稅股利收入致無法扣抵之課稅 損失	3,982	10,872
國外投資損失未認列遞延所得稅資產	5,055	5,697
國內投資利益未認列遞延所得稅負債	(1,979)	(408)
課稅損失未認列遞延所得稅資產	6,340	8,376
以前年度所得稅(高)低估數	(268)	1,073
未分配盈餘加徵	-	743
應付費用支付(未付)數	(3,585)	(4,660)
其他	3,529	(638)
所得稅費用(利益)	<u>\$ 4,429</u>	<u>\$ 4,113</u>

註：適用稅率之基礎係按相關國家所得適用之稅率計算。

3. 因暫時性差異而產生之各遞延所得稅資產金額如下：

	110年度			
	1月1日	認列於 (損)益	認列於其他 綜合(損)益	12月31日
遞延所得稅資產：				
暫時性差異：				
存貨呆滯及跌價損失	\$ 4,173	(\$ 266)	\$ -	\$ 3,907
產品售後服務保證費	4,623	10	-	4,633
未實際支付費用數	1,184	102	-	1,286
應付未休假獎金	127	55	-	182
應計退休金負債	5,491	(1,816)	(909)	2,766
未實現兌換損失	2,171	405	-	2,576
	<u>\$ 17,769</u>	<u>(\$ 1,510)</u>	<u>(\$ 909)</u>	<u>\$ 15,350</u>

	109年度			
	1月1日	認列於 (損)益	認列於其他 綜合(損)益	12月31日
遞延所得稅資產：				
暫時性差異：				
存貨呆滯及跌價損失	\$ 2,465	\$ 1,708	\$ -	\$ 4,173
產品售後服務保證費	4,621	2	-	4,623
未實際支付費用數	3,304	(2,120)	-	1,184
應付未休假獎金	92	35	-	127
應計退休金負債	4,470	(347)	1,368	5,491
未實現兌換損失	932	1,239	-	2,171
	<u>\$ 15,884</u>	<u>\$ 517</u>	<u>\$ 1,368</u>	<u>\$ 17,769</u>

4. 本集團尚未使用之課稅損失之有效期限及未認列遞延所得稅資產之所得額如下：

110年12月31日					
	發生年度	申報數	尚未 抵減金額	未認列遞延所得 稅資產之所得額	最後扣 抵年度
東友數碼	109	\$ 15,090	\$ 15,090	\$ 15,090	114
東友數碼	110	25,360	25,360	25,360	115
		<u>\$ 40,450</u>	<u>\$ 40,450</u>	<u>\$ 40,450</u>	

109年12月31日					
	發生年度	申報數	尚未 抵減金額	未認列遞延所得 稅資產之所得額	最後扣 抵年度
本公司	109	\$ 19,456	\$ 19,456	\$ 19,456	119
東友數碼	109	17,942	17,942	17,942	114
		<u>\$ 37,398</u>	<u>\$ 37,398</u>	<u>\$ 37,398</u>	

5. 未認列為遞延所得稅資產之可減除暫時性差異所得額：

	110年12月31日	109年12月31日
可減除暫時性差異所得額	<u>\$ 94,732</u>	<u>\$ 73,019</u>

6. 本公司營利事業所得稅業經稅捐稽徵機關核定至民國 108 年度。

(二十二) 每股盈餘

本集團與菱光科技股份有限公司交互持股並互採權益法處理，本集團採庫藏股票法處理對菱光科技股份有限公司之投資，於計算每股盈餘時將菱光科技股份有限公司持有本公司之股份視為庫藏股減除。

	110年度		
	加權平均 流通在外 股數(仟股)	稅後金額	每股盈餘 (元)
<u>基本(稀釋)每股盈餘</u>			
歸屬於母公司普通股股東之本期 淨利	\$ 51,826	101,421	0.51

註：未考慮本集團與菱光科技股份有限公司交互持股並互採權益法處理，本集團加權平均流通在外股數為 112,537 仟股，基本(稀釋)每股盈餘為 0.46 元。

	109年度		
	加權平均 流通在外 股數(仟股)	稅後金額	每股盈餘 (元)
<u>基本(稀釋)每股盈餘</u>			
歸屬於母公司普通股股東之本期 淨利	\$ 799	112,537	0.01

(二十三) 現金流量補充資訊

僅有部分現金支付之投資活動：

	110年度	109年度
購置不動產、廠房及設備	\$ 16,092	\$ 5,658
加：期初應付設備款	310	-
減：期末應付設備款	(88)	(310)
本期支付現金	<u>\$ 16,314</u>	<u>\$ 5,348</u>

(二十四) 來自籌資活動之負債之變動

	<u>短期借款</u>	<u>應付股利</u> (表列其他應付款)	<u>租賃負債</u>
110年1月1日	\$ 150,000	\$ -	\$ 25,833
股利宣告數	-	11,254	-
股利發放數	-	(11,254)	-
舉借短期借款	1,008,500	-	-
償還短期借款	(861,500)	-	-
租賃負債增添	-	-	46,084
租約提前結束	-	-	(3,284)
本金償還數	-	-	(19,862)
轉列其他應付款	-	-	(3,828)
匯差	-	-	(156)
110年12月31日	<u>\$ 297,000</u>	<u>\$ -</u>	<u>\$ 44,787</u>

	<u>短期借款</u>	<u>應付股利</u> (表列其他應付款)	<u>租賃負債</u>
109年1月1日	\$ -	\$ -	\$ 34,679
股利宣告數	-	49,516	-
股利發放數	-	(49,516)	-
舉借短期借款	250,000	-	-
償還短期借款	(100,000)	-	-
租賃負債增添	-	-	16,804
租約提前結束	-	-	(109)
本金償還數	-	-	(23,854)
轉列其他應付款	-	-	(1,961)
匯差	-	-	274
109年12月31日	<u>\$ 150,000</u>	<u>\$ -</u>	<u>\$ 25,833</u>

七、關係人交易

(一)關係人之名稱及關係

<u>關係人名稱</u>	<u>與本集團之關係</u>
首美能源股份有限公司	關聯企業
菱光科技股份有限公司	關聯企業
茂德科技股份有限公司	該公司董事與本公司副董事長為同一人
達和貳創業投資股份有限公司	該公司之法人董事為本公司
光菱電子股份有限公司	該公司之法人董事為本公司
東元電機股份有限公司	該公司之法人董事為本公司之關聯企業
台灣宅配通股份有限公司	該公司董事與本公司董事長為一親等
東安資產開發管理股份有限公司	該公司董事長與本公司董事長為一親等
光友股份有限公司	該公司董事長與本公司董事長為同一人(註3)
聯昌電子企業股份有限公司	該公司董事長與本公司董事長為同一人(註1)
光倫電子股份有限公司	該公司為本公司法人董事(註2)
光元股份有限公司	該公司董事長與本公司董事長為同一人(註4)
樂雅樂食品股份有限公司	該公司董事長與本公司董事長為一親等
安心食品服務股份有限公司	該公司董事與本公司董事長為一親等
銘想文化股份有限公司	該公司董事與本公司副董事長為同一人
全體董事、總經理及主要管理階層等	本集團主要管理階層及治理單位

註 1：本公司董事長於民國 110 年 3 月 22 日辭任該公司董事長，故自辭任之日起，該公司已非本集團之關係人。

註 2：該公司於民國 110 年 3 月 18 日轉讓持股超過選任當時持股二分之一，董事一職當然解任，故自當然解任之日起，該公司已非本集團之關係人。

註 3：本公司董事長於民國 110 年 5 月 24 日辭任該公司董事長，故自辭任之日起，該公司已非本集團之關係人。

註 4：本公司董事長於民國 110 年 6 月 2 日辭任該公司董事長，故自辭任之日起，該公司已非本集團之關係人。

(二)與關係人間之重大交易事項

1. 銷貨交易

本集團與關係人間之銷貨收入及應收帳款金額均未達\$3,000，不擬揭露明細。

2. 進貨交易

(1) 進貨成本

本集團向關係人進貨(含相關折讓)之明細如下：

	<u>110年度</u>	<u>109年度</u>
對本集團具重大影響力之個體	\$ 716	\$ 52
其他關係人	<u>11,411</u>	<u>11,942</u>
	<u>\$ 12,127</u>	<u>\$ 11,994</u>

本集團向關係人進貨之價格及付款條件與一般供應商無重大差異，對一般供應商付款期間為進貨後 30 天至月結 105 天，對關係人之付款期間為月結 45 天至月結 105 天。

(2) 應付帳款

	<u>110年12月31日</u>	<u>109年12月31日</u>
對本集團具重大影響力之個體	\$ 507	\$ 52
其他關係人	<u>8,264</u>	<u>-</u>
	<u>\$ 8,771</u>	<u>\$ 52</u>

3. 投資交易

預付款項

本集團與首美能源股份有限公司於民國 109 年 6 月 2 日簽訂投資暨合作意向書，研議本集團參與該公司投資案之事宜，並於民國 109 年第二季預付 \$10,000 予首美能源股份有限公司，該預付款項經本集團於民國 110 年第一季評估不擬進行投資後全額返還，因上述交易產生之預付款項如下：

	<u>110年12月31日</u>	<u>109年12月31日</u>
首美能源股份有限公司	<u>\$ -</u>	<u>\$ 10,000</u>

4. 財產交易－取得金融資產

	<u>表列項目</u>	<u>交易股數</u>	<u>交易標的</u>	<u>110年度</u> <u>取得價款</u>
聯昌電子企業股份有限公司	透過其他綜合損益按公允價值衡量之金融資產-非流動	4,173,000	東元電機股份有限公司之股票	<u>\$ 128,401</u>

係以盤後市場交易，交易價格為交易當日收盤價。

民國 109 年度：無。

5. 租賃交易－承租人

(1) 取得使用權資產

本集團向關係人取得使用權資產明細如下：

	110年度	109年度
東安資產開發管理股份有限公司	\$ 38,658	\$ 9,590
對本集團具重大影響力之個體	-	874
其他關係人	936	901
	<u>\$ 39,594</u>	<u>\$ 11,365</u>

(2) 租賃負債/其他應付款/財務成本

A. 本集團向關係人承租廠房及辦公室而產生之租賃負債及其他應付款明細如下：

	110年12月31日	109年12月31日
東安資產開發管理股份有限公司	\$ 26,675	\$ -
其他關係人	820	332
	<u>\$ 27,495</u>	<u>\$ 332</u>

B. 本集團向關係人承租廠房及辦公室而產生之利息費用明細如下：

	110年度	109年度
對本集團具重大影響力之個體	\$ -	\$ 7
其他關係人	115	60
	<u>\$ 115</u>	<u>\$ 67</u>

6. 代墊款交易/其他應付款

本集團因其他雜項交易及關係人代墊款項產生之其他應付款如下：

	110年12月31日	109年12月31日
對本集團具重大影響力之個體	\$ 3,780	\$ -
其他關係人	3,866	1,767
	<u>\$ 7,646</u>	<u>\$ 1,767</u>

7. 投資交易

本集團因投資關係人而獲配之其他收入－股利收入明細如下：

	110年度	109年度
菱光科技股份有限公司	\$ 32,814	\$ 26,314
東元電機股份有限公司	21,704	14,553
光菱電子股份有限公司	9,994	11,293
其他關係人	2,055	2,200
	<u>\$ 66,567</u>	<u>\$ 54,360</u>

(三) 主要管理階層薪酬資訊

	<u>110年度</u>	<u>109年度</u>
短期員工福利	\$ 29,188	\$ 36,674
退職後福利	470	581
	<u>\$ 29,658</u>	<u>\$ 37,255</u>

八、質押之資產

無。

九、重大或有負債及未認列之合約承諾

(一) 重大或有負債

無。

(二) 重大未認列之合約承諾

1. 本集團於民國 110 年及 109 年 12 月 31 日，因借款所開立之本票金額皆別為\$580,152。
2. 本集團為購貨所需，由銀行開立之關稅記帳保證，民國 110 年及 109 年 12 月 31 日，金額皆為\$1,500。

十、重大之災害損失

無。

十一、重大之期後事項

本公司於民國 111 年 3 月 16 日經董事會決議通過民國 110 年度之盈餘分配情形，請詳附註六(十四)之說明。

十二、其他

(一) 資本管理

本集團之資本管理目標，係為保障集團能繼續經營，維持最佳資本結構以降低資金成本，並為股東提供報酬。為了維持或調整資本結構，本集團可能會調整支付予股東之股利金額、退還資本予股東、發行新股或出售資產以降低債務。本集團利用負債資產比率以監控其資本，該比率係以總負債

除以總資產。

本集團於民國 110 年之策略維持與民國 109 年相同。民國 110 年及 109 年 12 月 31 日，本集團之負債資產比率分別為 30%及 28%。

(二) 金融工具

1. 金融工具之種類

	110年12月31日	109年12月31日
<u>金融資產</u>		
透過損益按公允價值衡量之金融資產-流動		
強制透過損益按公允價值衡量之金融資產	\$ 730	\$ -
透過其他綜合損益按公允價值衡量之金融		
資產-非流動		
選擇指定之權益工具投資	1,013,722	1,253,306
按攤銷後成本衡量之金融資產		
現金及約當現金	271,141	430,751
應收票據淨額	5,193	-
應收帳款淨額	397,239	337,731
其他應收款	11,229	7,741
其他非流動資產-存出保證金	2,842	2,720
	<u>\$ 1,702,096</u>	<u>\$ 2,032,249</u>
	110年12月31日	109年12月31日
<u>金融負債</u>		
透過損益按公允價值衡量之金融負債-流動		
強制透過損益按公允價值衡量之金融負債	\$ -	\$ 1,288
按攤銷後成本衡量之金融負債		
短期借款	297,000	150,000
應付帳款	376,540	298,063
應付帳款-關係人	8,771	52
其他應付款	138,234	116,241
	<u>\$ 820,545</u>	<u>\$ 565,644</u>
租賃負債-流動	<u>\$ 23,553</u>	<u>\$ 12,965</u>
租賃負債-非流動	<u>\$ 21,234</u>	<u>\$ 12,868</u>

2. 風險管理政策

(1) 本集團日常營運受多項財務風險之影響，包含市場風險(包括匯率風險、利率風險及價格風險)、信用風險及流動性風險。為減少不確定性導致對本集團財務績效之不利影響，本集團承作換匯交易以規避匯率風險。

(2) 風險管理工作由本集團財務部按照管理階層核准之政策執行。本集

團財務部透過與集團內各營運單位密切合作，以負責辨認、評估與規避財務風險。管理階層對整體風險管理訂有書面原則，亦對特定範圍與事項提供書面政策，例如匯率風險、利率風險、信用風險、衍生與非衍生金融工具之使用，以及剩餘流動資金之投資。

(3)承作衍生工具以規避財務風險之資訊，請詳附註六(二)之說明。

3. 重大財務風險之性質及程度

(1) 市場風險

A. 匯率風險

- (A) 本集團係跨國營運，因此受相對與本公司及各子公司功能性貨幣不同的交易所產生之匯率風險，主要為美元。相關匯率風險來自未來之商業交易及已認列之資產與負債。
- (B) 本集團管理階層已訂定政策，規定集團內各公司管理相對其功能性貨幣之匯率風險。各公司應透過集團財務部就其整體匯率風險進行避險。匯率風險的衡量是透過高度很有可能產生之美元及人民幣支出的預期交易，採用換匯交易以減少匯率波動對於預期購買存貨成本之影響。
- (C) 本集團以換匯交易規避匯率風險，惟未適用避險會計，表列透過損益按公允價值衡量之金融資產或負債，請詳附註六(二)之說明。
- (D) 本集團從事之業務涉及若干非功能性貨幣(本公司及部分子公司之功能性貨幣為台幣、部分子公司之功能性貨幣為人民幣及港幣)，故受匯率波動之影響，具重大匯率波動影響之外幣資產及負債資訊如下：

110年12月31日			
	外幣(仟元)	匯率	帳面金額 (新台幣)
(外幣:功能性貨幣)			
<u>金融資產</u>			
<u>貨幣性項目</u>			
美金：新台幣	24,693	27.6800	\$ 683,502
美金：人民幣	11,760	6.3674	325,517
<u>金融負債</u>			
<u>貨幣性項目</u>			
美金：新台幣	16,529	27.6800	457,523
美金：人民幣	12,309	6.3674	340,713

109年12月31日

	外幣(仟元)	匯率	帳面金額 (新台幣)
(外幣:功能性貨幣)			
<u>金融資產</u>			
<u>貨幣性項目</u>			
美金:新台幣	22,076	28.4800	\$ 628,724
美金:人民幣	10,828	6.5249	308,381
<u>金融負債</u>			
<u>貨幣性項目</u>			
美金:新台幣	13,931	28.4800	396,755
美金:人民幣	9,420	6.5249	268,282

(E)本集團貨幣性項目因匯率波動具重大影響於民國 110 年及 109 年度認列之全部兌換(損)益(含已實現及未實現)彙總金額分別為(\$7,355)及(\$13,059)。

(F)本集團因重大匯率波動影響之外幣市場風險分析如下：

	110年度		
	敏感度分析		
	變動幅度	影響(損)益	影響其他 綜合(損)益
(外幣:功能性貨幣)			
<u>金融資產</u>			
<u>貨幣性項目</u>			
美金:新台幣	1%	\$ 6,835	\$ -
美金:人民幣	1%	3,255	-
<u>金融負債</u>			
<u>貨幣性項目</u>			
美金:新台幣	1%	(4,575)	-
美金:人民幣	1%	(3,407)	-

		109年度		
		敏感度分析		
		變動幅度	影響(損)益	影響其他 綜合(損)益
(外幣:功能性貨幣)				
<u>金融資產</u>				
<u>貨幣性項目</u>				
美金：新台幣	1%	\$	6,287	\$ -
美金：人民幣	1%		3,084	-
<u>金融負債</u>				
<u>貨幣性項目</u>				
美金：新台幣	1%	(3,968)	-
美金：人民幣	1%	(2,683)	-

B. 價格風險

- (A) 本集團暴露於價格風險的權益工具，係所持有表列於透過損益按公允價值衡量之金融資產及透過其他綜合損益按公允價值衡量之金融資產。為管理權益工具投資之價格風險，本集團將其投資組合分散，其分散之方式係根據本集團設定之限額進行。
- (B) 本集團主要投資於國內公司發行之權益工具及受益憑證，此等權益工具及受益憑證之價格會因該投資標的未來價值之不確定性而受影響。若該等權益工具及受益憑證價格上升或下跌 1%，而其他所有因素維持不變之情況下，對民國 110 年及 109 年度之稅前淨利因來自其他綜合損益因分類為透過其他綜合損益按公允價值衡量之金融資產之利益或損失分別增加或減少 \$10,137 及 \$12,533。

C. 現金流量及公允價值利率風險

- (A) 本集團模擬多項方案並分析利率風險，包含考量再融資、現有部位之續約、其他可採用之融資和避險等，以計算特定利率之變動對損益之影響，此等模擬方案僅運用於計息之重大負債部位，並於特定期間進行，以確認可能之最大損失係在管理階層所訂之限額內。
- (B) 當借款利率上升或下跌 1%，而其他所有因素維持不變之情況下，民國 110 年及 109 年度之稅前淨利將分別減少或增加 \$2,970 及 \$1,500。

(2) 信用風險

- A. 本集團之信用風險係因客戶或金融工具之交易對手無法履行合

約義務而導致本集團財務損失之風險，主要來自交易對手無法清償按收款條件支付之應收帳款及分類為透過損益按公允價值衡量之債務工具投資的合約現金流量。

- B. 本集團係以集團角度建立信用風險之管理。依內部明定之授信政策，集團內各營運個體與每一新客戶於訂定付款及提出交貨之條款與條件前，須對其進行管理及信用風險分析。內部風險控管係透過考慮其財務狀況、過往經驗及其他因素，以評估客戶之信用品質。個別風險之限額係管理階層依內部或外部之評等而制訂，並定期監控信用額度之使用。
- C. 本集團採用 IFRS 9 提供之前提假設，作為判斷自原始認列後金融工具之信用風險是否有顯著增加之依據，係當合約款項按約定之支付條款逾期超過 30 天，視為金融資產自原始認列後信用風險已顯著增加。
- D. 本集團採用 IFRS 9 提供前提假設，當合約款項按約定之支付條款逾期超過 90 天，視為已發生違約。
- E. 本集團按客戶評等、貿易信用及客戶類型之特性將對客戶之應收帳款分組，採用簡化作法以損失率法為基礎估計預期信用損失。
- F. 本集團經追索程序後，對無法合理預期可回收金融資產之金額予以沖銷，惟本集團仍會持續進行追索之法律程序以保全債權之權利。
- G. 由於本集團將客戶按不同信用風險特性區分群組後，評估均屬優良客戶，尚無重大違約記錄，惟依據 IFRS 9 規定，於衡量預期信用損失時，即使發生信用損失之可能性非常低仍應考量發生違約之可能。

本集團依每一合併個體為單位，按近年來整體違約情況所顯示之違約率作為調整前瞻性基礎之指標。本集團經評估金融業對於其龐大不易單獨辨認風險之散戶，設定最低違約率不可低於 0.03%，惟本集團對於客戶之信用風險，依政策均有業務隨時追蹤，因此本集團決定參考金融業所訂定之參考利率作為前瞻性調整之依據，並參考景氣燈號指標，按風險特性調整預期損失率，本集團依前述方法建立之損失率法如下：

	逾期					合計
	未逾期	1天-30天	31天-60天	61天-90天	91天以上	
<u>110年12月31日</u>						
預期損失率	0.050%	0.053%	0.056%	0.065%	100%	
帳面價值總額	\$ 402,174	\$ 457	\$ -	\$ -	\$ -	\$ 402,631
備抵損失	\$ 199	\$ -	\$ -	\$ -	\$ -	\$ 199

	逾期					合計
	未逾期	1天-30天	31天-60天	61天-90天	91天以上	
<u>109年12月31日</u>						
預期損失率	0.050%	0.053%	0.056%	0.065%	100%	
帳面價值總額	\$ 337,021	\$ 881	\$ -	\$ -	\$ -	\$ 337,902
備抵損失	\$ 171	\$ -	\$ -	\$ -	\$ -	\$ 171

以上係以逾期天數為基準進行帳齡分析。

H. 本集團採簡化作法之備抵損失變動表如下：

	110年		
	應收帳款	應收票據	合計
1月1日	\$ 171	\$ -	\$ 171
預期信用減損損失(利益)	28	-	28
12月31日	\$ 199	\$ -	\$ 199
	109年		
	應收帳款	應收票據	合計
1月1日	\$ 125	\$ -	\$ 125
預期信用減損損失(利益)	46	-	46
12月31日	\$ 171	\$ -	\$ 171

(3) 流動性風險

- A. 現金流量預測是由集團內各營運個體執行，並由集團財務部予以彙總。集團財務部監控集團流動資金需求之預測，確保其有足夠資金得以支應營運需要，並在任何時候維持足夠之未支用的借款承諾額度，此等預測考量集團之債務融資計畫、債務條款遵循、符合內部資產負債表之財務比率目標。
- B. 各營運個體所持有之剩餘現金，在超過營運資金之管理所需時，將轉撥回集團財務部。集團財務部則將剩餘資金投資於付息之活期存款、定期存款及有價證券。

C. 本集團未動用借款額度明細如下：

	<u>110年12月31日</u>	<u>109年12月31日</u>
浮動利率		
一年內到期	<u>\$ 203,000</u>	<u>\$ 350,000</u>

D. 本集團之金融負債按相關到期日予以分組，並依據資產負債表日至合約到期日之剩餘期間進行分析，除下表所列者外，皆為一年內到期，其未折現合約現金流量金額與合併資產負債表所列金額相當，其餘非衍生性金融負債之未折現合約現金流量如下：

110年12月31日	3個月			合計
	<u>3個月以下</u>	<u>至1年內</u>	<u>1年以上</u>	
<u>非衍生金融負債：</u>				
租賃負債-流動/非流動	\$ 6,071	\$ 17,812	\$ 21,399	\$ 45,282

109年12月31日	3個月			合計
	<u>3個月以下</u>	<u>至1年內</u>	<u>1年以上</u>	
<u>非衍生金融負債：</u>				
租賃負債-流動/非流動	\$ 3,346	\$ 9,812	\$ 12,939	\$ 26,097

(三) 公允價值資訊

1. 為衡量金融及非金融工具之公允價值所採用評價技術的各等級定義如下：

第一等級：企業於衡量日可取得之相同資產或負債於活絡市場之報價（未經調整）。活絡市場係指有充分頻率及數量之資產或負債交易發生，以在持續基礎上提供定價資訊之市場。本集團投資之上市櫃股票及受益憑證的公允價值屬之。

第二等級：資產或負債直接或間接之可觀察輸入值，但包括於第一等級之報價者除外。本集團承作之衍生工具及具價格參考依據之非上市櫃股票的公允價值屬之。

第三等級：資產或負債之不可觀察輸入值。本集團投資之非上市櫃股票的公允價值屬之。

2. 本集團非以公允價值衡量之金融工具，包括現金及約當現金、應收票據、應收帳款、其他應收款、其他非流動資產（存出保證金）、應付帳款、應付帳款-關係人及其他應付款的帳面金額係公允價值之合理近似值。

3. 本集團以公允價值衡量之金融及非金融工具，依資產及負債之性質、特性及風險及公允價值等級之基礎分類，相關資訊如下：

(1) 本集團依資產及負債之性質分類，相關資訊如下：

民國110年12月31日	第一等級	第二等級	第三等級	合計
資產				
重復性公允價值				
透過其他綜合損益按公允價值衡量之金融資產				
- 權益證券	\$ 847,392	\$ 158,330	\$ 8,000	\$ 1,013,722
- 非避險會計之衍生性金融工具	\$ -	\$ 730	\$ -	\$ 730
民國109年12月31日	第一等級	第二等級	第三等級	合計
資產				
重復性公允價值				
透過其他綜合損益按公允價值衡量之金融資產				
- 權益證券	\$ 1,123,741	\$ 121,565	\$ 8,000	\$ 1,253,306
重復性公允價值				
透過損益按公允價值衡量之金融負債				
- 非避險會計之衍生性金融工具	\$ -	\$ 1,288	\$ -	\$ 1,288

(2) 本集團用以衡量公允價值所使用之方法及假設說明如下：

- A. 本集團採用市場報價作為公允價輸入值(即第一等級)者，依工具之特性分列如下：
 - (A) 上市櫃公司股票採資產負債表日收盤價。
 - (B) 受益憑證採資產負債表日之淨值。
- B. 除上述有活絡市場之金融工具外，其餘金融工具之公允價值係以評價技術或參考交易對手報價取得。透過評價技術所取得之公允價值可參照其他實質上條件及特性相似之金融工具之現時公允價值或以其他評價技術，包括以資產負債表日可取得之市場資訊運用模型計算而得。評價模型之產出係預估之概算值，而評價技術可能無法反映本集團持有金融工具及非金融工具之所有攸關因素。
- C. 當評估非標準化且複雜性較低之金融工具時，例如無活絡市場之權益及債務工具、利率交換合約、換匯合約及選擇權，本集團採用廣為市場參與者使用之評價技術。此類金融工具之評價模型所使用之參數通常為市場可觀察資訊。
- D. 本集團將信用風險評價調整納入金融工具及非金融工具公允價值計算考量，以分別反映交易對手信用風險及本集團信用品質。

4. 民國 110 年及 109 年度無第一等級與第二等級間之任何移轉。

5. 下表列示第三等級之變動：

	<u>110年</u>	<u>109年</u>
	<u>非衍生權益工具</u>	<u>非衍生權益工具</u>
1月1日	\$ 8,000	\$ 8,000
認列於其他綜合損益之利益或損失	-	-
12月31日	<u>\$ 8,000</u>	<u>\$ 8,000</u>

6. 民國 110 年及 109 年度無自第三等級轉入及轉出之情形。

7. 本集團對於公允價值歸類於第三等級之評價流程係由財務部門負責進行金融工具之獨立公允價值驗證，藉獨立來源資料使評價結果貼近市場狀態、確認資料來源係獨立、可靠、與其他資源一致以及代表可執行價格，以確保評價結果係屬合理。

8. 有關屬第三等級公允價值衡量項目所使用評價模型之重大不可觀察輸入值之量化資訊及重大不可觀察輸入值變動之敏感度分析說明如下：

<u>110年12月31日</u>	<u>公允價值</u>	<u>評價技術</u>	<u>輸入值</u>	<u>(加權平均)</u>	<u>公允價值關係</u>
非衍生權益工具：					
非上市上櫃公司股票	\$ 8,000	可類比上市上櫃公司法	缺乏市場流通性折價	25%	缺乏市場流通性折價愈高，公允價值愈低
非上市上櫃公司股票	-	淨資產價值法	不適用	-	不適用
<u>109年12月31日</u>	<u>公允價值</u>	<u>評價技術</u>	<u>輸入值</u>	<u>(加權平均)</u>	<u>公允價值關係</u>
非衍生權益工具：					
非上市上櫃公司股票	\$ 8,000	可類比上市上櫃公司法	缺乏市場流通性折價	25%	缺乏市場流通性折價愈高，公允價值愈低
非上市上櫃公司股票	-	淨資產價值法	不適用	-	不適用

9. 本集團經審慎評估選擇採用之評價模型及評價參數，惟當使用不同之評價模型或評價參數可能導致評價之結果不同。針對分類為第三等級之金融資產，若淨資產增加或減少 0.1%，對民國 110 年及 109 年度之其他綜合(損)益無重大影響。

十三、附註揭露事項

(一)重大交易事項相關資訊

1. 資金貸與他人：無。
2. 為他人背書保證：無。
3. 期末持有有價證券情形(不包含投資子公司、關聯企業及合資控制部分)：請詳附表一。
4. 累積買進或賣出同一有價證券之金額達新台幣三億元或實收資本額百分之二十以上：無。
5. 取得不動產之金額達新台幣三億元或實收資本額百分之二十以上：無。
6. 處分不動產之金額達新台幣三億元或實收資本額百分之二十以上：無。
7. 與關係人進、銷貨之金額達新台幣一億元或實收資本額百分之二十以上：請詳附表二。
8. 應收關係人款項達新台幣一億元或實收資本額百分之二十以上：請詳附表三。
9. 從事衍生工具交易：請詳附註六(二)及十二(三)之說明。
10. 母公司與子公司及各子公司間之業務關係及重要交易往來情形及金額：請詳附表四。

(二)轉投資事業相關資訊

被投資公司名稱、所在地區等相關資訊(不包含大陸被投資公司)：請詳附表五。

(三)大陸投資資訊

1. 基本資料：請詳附表六。
2. 直接或間接經由第三地區事業與轉投資大陸之被投資公司所發生之重大交易事項：請詳附表七。

(四)主要股東資訊

主要股東資訊：請詳附表八。

十四、營運部門資訊

(一)一般性資訊

本集團僅經營單一產業，且本集團管理階層係以集團整體評估績效及分配資源，經辨認本集團為單一應報導部門。

(二)部門資訊之衡量

本集團營業部門損益係以稅前淨利衡量，並作為評估績效之基礎。

(三)部門損益、資產與負債之資訊

本集團僅有單一應報導部門，部門損益、資產與負債之資訊與合併綜合損益表及合併資產負債表之金額，採用一致之衡量方式，應報導部門之會計政策及會計估計皆與附註四及五所述之重要會計政策彙總及重要會計估計及假設相同。

(四)部門損益之調節資訊

1. 本集團僅有單一應報導部門，提供主要營運決策者之外部收入及損益資訊，與合併綜合損益表內之金額，採用一致之衡量方式，且本集團應報導部門淨利為稅前淨利，無需調節。
2. 本集團僅有單一應報導部門，提供主要營運決策者之總資產及總負債金額，與合併資產負債表之資產及負債，採用一致之衡量方式，且本集團應報導部門資產及負債等於總資產及總負債，無需調節。

(五)產品別及勞務別之資訊

本集團係製造、買賣多功能事務機、傳真機及掃瞄器等產品，收入餘額明細組成如下：

	<u>110年度</u>	<u>109年度</u>
多功能事務機銷售收入	\$ 1,614,790	\$ 1,030,331
其他銷貨收入	<u>156,583</u>	<u>247,215</u>
	<u>\$ 1,771,373</u>	<u>\$ 1,277,546</u>

(六) 地區別資訊

本集團來自外部客戶之收入依銷售客戶所在地點區分與非流動資產按資產所在地點區分之資訊如下：

	110年度		109年度	
	收入	非流動資產	收入	非流動資產
中華人民共和國及香港	\$ 1,560,390	\$ 27,277	\$ 1,155,532	\$ 39,212
日本	50,991	-	40,069	-
台灣	67,583	58,528	25,300	19,728
其他	92,409	-	56,645	-
	<u>\$ 1,771,373</u>	<u>\$ 85,805</u>	<u>\$ 1,277,546</u>	<u>\$ 58,940</u>

註：非流動資產不包括金融商品、遞延所得稅資產、退休金辦法下之資產及保險合約之合約權利。

(七) 重要客戶資訊

本集團為單一營運部門，來自部門內單一客戶收入佔合併綜合損益表上營業收入淨額 10%以上之重要客戶明細如下：

	110年度	109年度
B客戶	\$ 1,450,519	\$ 1,064,841
T客戶	126,929	104,218
	<u>\$ 1,577,448</u>	<u>\$ 1,169,059</u>

東友科技股份有限公司及子公司
期末持有有價證券情形（不包含投資子公司、關聯企業及合資控制部分）
民國110年1月1日至12月31日

附表一

單位：新台幣仟元
(除特別註明者外)

持有之公司	有價證券種類及名稱	與有價證券發行人之關係(註)	帳列科目	期			備註
				股數	帳面金額	持股比例	
東友科技股份有限公司	股票-光菱電子股份有限公司	(1)	透過其他綜合損益按公允價值衡量之金融資產-非流動	9,994,000	\$ 286,828	19.29	\$ 286,828
東友科技股份有限公司	股票-東元電機股份有限公司	(2)	透過其他綜合損益按公允價值衡量之金融資產-非流動	17,073,000	540,360	0.80	540,360
東友科技股份有限公司	股票-國際聯合科技股份有限公司	無	透過其他綜合損益按公允價值衡量之金融資產-非流動	159,335	-	0.97	-
東友科技股份有限公司	股票-光倫電子股份有限公司	無	透過其他綜合損益按公允價值衡量之金融資產-非流動	622,408	8,000	1.86	8,000
東友科技股份有限公司	股票-Convergence Tech Venture II Ltd.	無	透過其他綜合損益按公允價值衡量之金融資產-非流動	420,000	-	5.71	-
東友科技股份有限公司	股票-茂德科技股份有限公司	(3)	透過其他綜合損益按公允價值衡量之金融資產-非流動	5,500,000	111,485	12.22	111,485
東友科技股份有限公司	股票-達和貳創業投資股份有限公司	(1)	透過其他綜合損益按公允價值衡量之金融資產-非流動	5,000,000	46,845	7.14	46,845
東友科技股份有限公司	股票-台灣宅配通股份有限公司	(4)	透過其他綜合損益按公允價值衡量之金融資產-非流動	281,000	20,204	0.29	20,204
合計					\$ 1,013,722		\$ 1,013,722

註：與有價證券發行人之關係，如下所示：

- (1) 該公司之法人董事為本公司。
- (2) 該公司之法人董事為本公司之關聯企業。
- (3) 該公司董事與本公司副董事長為同一人。
- (4) 該公司董事與本公司董事長為一親等。

東友科技股份有限公司及子公司

與關係人進、銷貨之金額達新台幣一億元或實收資本額百分之二十以上

民國110年1月1日至12月31日

附表二

單位：新台幣千元
(除特別註明者外)

交易情形		交易條件與一般交易 不同之情形及原因				應收(付)票據、帳款					
進(銷)貨之公司	交易對象名稱	關係	進(銷)貨	金額	佔總進(銷) 貨之比率	授信期間	單價	授信期間	餘額	佔總應收 (付)票據、 帳款之比率	備註
東友科技股份有限公司	東友數碼科技(東莞)有限公司	子公司	進貨	\$ 950,135	51%	次月結60天	無此情形	無此情形	\$ 210,349	(57%)	-
東友數碼科技(東莞)有限公司	東友科技股份有限公司	母公司	銷貨	(950,135)	(99%)	次月結60天	無此情形	無此情形	210,349	100%	-

東友科技股份有限公司及子公司
應收關係人款項達新台幣一億元或實收資本額百分之二十以上
民國110年1月1日至12月31日

附表三

單位：新台幣仟元
(除特別註明者外)

帳列應收款項之公司	交易對象名稱	關係	應收關係人款項餘額	週轉率	逾期應收關係人款項		應收關係人款項 期後收回金額	提列備抵 呆帳金額
					金額	處理方式		
東友數碼科技(東莞)有限公司	東友科技股份有限公司	母公司	\$ 210,349	4.28	\$ -	不適用	\$ 111,053	\$ -

東友科技股份有限公司及子公司
 母公司與子公司及各子公司間之業務關係及重要交易往來情形及金額
 民國110年1月1日至12月31日

附表四

單位：新台幣仟元
 (除特別註明者外)

編號 (註2)		交易人名稱	交易往來對象	與交易人之關係 (註1)	科目	金額	交易條件	合併總營收 或總資產 之比率(註3)
0		東友科技股份有限公司	東友數碼科技(東莞)有限公司	母公司對子公司	進貨	\$ 950,135	關係人之進貨價格條件與一般供應商無重大差異	54%
0		東友科技股份有限公司	東友數碼科技(東莞)有限公司	母公司對子公司	應付帳款	210,349	付款期間為次月結60天	7%

註1：個別交易金額未達1仟萬元以上，不予以揭露；另以母公司之交易面為揭露方式，其相對交易不再揭露。

註2：0為母公司。

註3：交易往來金額佔合併總營收或總資產比率之計算，若屬資產負債項目者，以期未餘額佔合併總資產之方式計算；若屬損益項目者，以期中累積金額佔合併總營收之方式計算。

東友科技股份有限公司及子公司
被投資公司名稱、所在地區等相關資訊(不含大陸被投資公司)

民國110年1月1日至12月31日

附表五

單位：新台幣千元
(除特別註明者外)

投資公司名稱	被投資公司名稱	所在地區	主要營業項目	原始投資金額			期末持有		被投資公司		本期認列之		備註
				本期期末	去年年底	股數	比率	帳面金額	本期(損)益	投資(損)益	投資(損)益		
東友科技股份有限公司	Atlas Tech Investment Co., Ltd.	英屬維京群島	專業投資公司	\$ 196,096	\$ 196,096	6,248,313	100.00	\$ 99,685	\$ 25,276	(\$ 25,276)	(\$ 25,276)	子公司	
東友科技股份有限公司	首美能源股份有限公司	台灣	再生能源發電服務	70,000	70,000	7,000,000	35.00	70,068	(1,888)	(662)	(662)	關聯企業	
東友科技股份有限公司	菱光科技股份有限公司	台灣	影像感測器等電子零組件之製造及買賣	547,477	-	28,906,260	20.64	819,242	176,681	9,202	9,202	關聯企業	
東友科技股份有限公司	天達投資股份有限公司	台灣	專業投資公司	180,000	-	18,000,000	25.17	162,661	3,815	1,353	1,353	關聯企業	
Atlas Tech Investment Co., Ltd.	All-In-One International Co., Ltd.	薩摩亞	專業投資公司	83,648	83,648	2,410,000	100.00	7,515	(3)	-	-	孫公司 (註1)	
Atlas Tech Investment Co., Ltd.	Image Systems International Limited	薩摩亞	專業投資公司	148,304	148,304	4,812,423	100.00	74,278	(26,170)	-	-	孫公司 (註1)	

註1：本公司直接投資之子公司其再轉投資公司之損益已由各投資公司予以認列，故不予揭露。

東友科技股份有限公司及子公司
大陸投資資訊—基本資料
民國110年1月1日至12月31日

附表六

單位：新台幣千元
(除特別註明者外)

大陸被投資公司名稱	主要營業項目	實收資本額	投資方式 (註1)	本期匯出或收回投資金額				本公司直接 或間接投資 之持股比例	本期認列投資 本期(損)益(註2)	期末投資帳面 金額	截至本期末已 匯回投資收益	備註
				匯出	收回	本期期末自台 灣匯出累積投 資金額	被投資公司本 期(損)益					
大陸被投資公司名稱				本期期初自台 灣匯出累積投 資金額	收回	本期期末自台 灣匯出累積投 資金額						
東友科技(蘇州)有限公司	研發、技術測試 服務、生產及銷 售多功能事務機 及相關產品	\$ 81,528	(2)	\$ 81,528	\$ -	\$ 81,528	-	\$ -	\$ 7,415	\$ -	註5	
東友光電科技(江西)有限公司	研發、生產及銷 售多功能事務機 及相關產品	32,710	(2)	32,710	-	32,710	898	898	17,837	-	註4	
東友數碼科技(東莞)有限公司	研發、生產及銷 售多功能事務機 及相關產品	88,647	(2)	88,647	-	88,647	(26,170)	(26,170)	74,269	-	註3	

註1：投資方式區分為下列三種，標示種類別即可：

- (1)直接赴大陸地區從事投資。
- (2)透過第三地區公司再投資大陸(請註明該第三地區之投資公司)。
- (3)其他方式。

註2：經台灣母公司簽證會計師查核之財務報表認列。

註3：本公司於民國101年12月25日經董事會決議，透過Atlas Tech Investment Co., Ltd持有之100%子公司-Image Systems International Limited在大陸地區成立「東友數碼科技(東莞)有限公司」，持股比例為100%，總投資額為美金3,000仟元，該被投資公司業已於民國102年1月設立登記完竣。

註4：本公司於民國103年8月6日經董事會決議，將本公司100%持有之子公司-Atlas Tech Investment Co., Ltd.所持有之100%子公司-東友光電科技(江西)有限公司結東營業並進行清算，截至民國111年3月16日，相關清算程序尚在進行中。

註5：本公司於民國105年3月15日經董事會決議，將本公司100%持有之子公司-All-In-One International Co., Ltd.所持有之100%子公司-東友科技(蘇州)有限公司結東營業並進行清算，截至民國111年3月16日，相關清算程序尚在進行中。

公司名稱	本期期末累計自台灣匯出 赴大陸地區投資金額	經濟部投資審議會 核准投資金額(註6)	依經濟部投資審議會規定 赴大陸地區投資限額(註7)
東友科技股份有限公司	\$ 202,885	\$ 231,906	\$ 1,334,204

註6：本公司截至民國110年12月31日止，經由經濟部投資審議委員會核准投資中國大陸之金額為美金7,400仟元。

註7：依規定係以\$80,000或淨值之60%(較高者)為上限。

東友科技股份有限公司及子公司
大陸投資資訊一直接或間接經由第三地區事業與轉投資大陸之被投資公司所發生之重大交易事項
民國110年1月1日至12月31日

附表七

單位：新台幣仟元
(除特別註明者外)

大陸被投資公司名稱	加工成本		財產交易		應收(付)帳款		票據背書保證或 提供擔保品		資金融通				
	金額	%	金額	%	餘額	%	期末餘額	目的	最高餘額	期末餘額	利率區間	當期利息	其他
東友數碼科技(東莞)有限公司	(\$ 950,135)	(51)	\$	-	(\$ 210,349)	(57)	\$	-	\$	-	-	\$	-

東友科技股份有限公司及子公司

主要股東資訊

民國110年12月31日

附表八

主要股東名稱	股份		持股比例
	持有股數(普通股)	持有股數(特別股)	
菱光科技股份有限公司	33,408,000	-	29.68%
天達投資股份有限公司	10,970,477	-	9.74%
安富國際投資股份有限公司	10,587,505	-	9.40%
光菱電子股份有限公司	10,074,000	-	8.95%
東安投資股份有限公司	8,196,501	-	7.28%
東元國際投資股份有限公司	6,377,052	-	5.66%

註1：本表主要股東資訊係由集保公司以每季底最後一個營業日，計算股東持有公司已完成無實體登錄交付（含庫藏股）之普通股及特別股合計達百分之五以上資料。

至於公司財務報告所記載股本與公司實際已完成無實體登錄交付股數，可能因編製計算基礎不同或有差異。

註2：上開資料如屬股東將持股交付信託，係以受託人開立信託專戶之委託人個別分戶揭示。至於股東依據證券交易法令辦理持股超過百分之十之內部人股權申報，其持股包括本人持股加計其交付信託且對信託財產具有運用決定權股份等，有關內部人股權申報資料請參閱公開資訊觀測站。

會計師查核報告

(111)財審報字第 21003245 號

東友科技股份有限公司 公鑒：

查核意見

東友科技股份有限公司民國 110 年及 109 年 12 月 31 日之個體資產負債表，暨民國 110 年及 109 年 1 月 1 日至 12 月 31 日之個體綜合損益表、個體權益變動表、個體現金流量表，以及個體財務報表附註(包括重大會計政策彙總)，業經本會計師查核竣事。

依本會計師之意見，基於本會計師之查核結果及其他會計師之查核報告(請參閱其他事項段)，上開個體財務報表在所有重大方面係依照證券發行人財務報告編製準則編製，足以允當表達東友科技股份有限公司民國 110 年及 109 年 12 月 31 日之個體財務狀況，暨民國 110 年及 109 年 1 月 1 日至 12 月 31 日之個體財務績效及個體現金流量。

查核意見之基礎

本會計師係依照會計師查核簽證財務報表規則及中華民國一般公認審計準則執行查核工作。本會計師於該等準則下之責任將於會計師個體查核財務報表之責任段進一步說明。本會計師所隸屬事務所受獨立性規範之人員已依中華民國會計師職業道德規範，與東友科技股份有限公司保持超然獨立，並履行該規範之其他責任。基於本會計師之查核結果及其他會計師之查核報告，本會計師相信已取得足夠及適切之查核證據，以作為表示查核意見之基礎。

關鍵查核事項

關鍵查核事項係指依本會計師之專業判斷，對東友科技股份有限公司民國 110 年度個體財務報表之查核最為重要之事項。該等事項已於查核個體財務報表整體及形成查核意見之過程中予以因應，本會計師並不對該等事項單獨表示意見。

東友科技股份有限公司民國 110 年度個體財務報表之關鍵查核事項如下：

存貨之評價

關鍵查核事項說明

有關存貨評價之會計政策，請詳個體財務報表附註四(十二)；存貨評價會計政策採用之重要判斷，請詳個體財務報表附註五(二)；存貨之會計科目說明，請詳個體財務報表附註六(五)。

東友科技股份有限公司生產產品前，會依照銷售預測備料及製造，當產品實際銷售狀況不如銷售預測時，將發生產品去化緩慢，而可能產生存貨跌價之情形。東友科技股份有限公司運用判斷及估計決定資產負債表日存貨之淨變現價值，並將存貨成本沖減至淨變現價值。由於東友科技股份有限公司存貨之評價涉及判斷，且評價金額對個體財務報表之影響較為重大；因此，本會計師將存貨之評價列為查核最為重要事項之一。

因應之查核程序

本會計師已執行之查核程序彙總說明如下：

1. 取得存貨評價政策，評估其提列政策，並確認財務報表期間對存貨評價政策之採用。
2. 執行期末實地盤點觀察，辨識是否有呆滯、受損或無法銷售之存貨。
3. 取得存貨庫齡報表，執行存貨庫齡測試，抽核存貨料號核對存貨異動記錄，確認庫齡區間之分類及評估對存貨價值之影響。
4. 取得存貨之淨變現價值報表，確認計算邏輯，並抽核測試相關數據至相關評估文件，且重新計算逐一比較其成本與淨變現價值孰低後所應提之備抵評價損失。

銷貨收入之存在性

關鍵查核事項說明

有關收入認列之會計政策，請詳個體財務報表附註四(二十八)；營業收入之會計科目說明，請詳個體財務報表附註六(十五)。

東友科技股份有限公司之主要銷售對象穩定且主要為知名大廠，歷年均未有重大變動，如有新進前十大銷貨客戶，可能對於東友科技股份有限公司之個體財務報表影響較為重大，且銷貨收入具有先天之高度風險；因此，本會計師將新進前十大銷貨客戶之銷貨收入存在性列為查核最為重要事項之一。

因應之查核程序

本會計師已執行之查核程序彙總說明如下：

1. 瞭解內部控制制度中，管理階層對銷貨所執行之控制程序。
2. 取得新進前十大銷貨客戶之評估資料，並核對至重要相關資訊。
3. 測試新進前十大銷貨客戶之授信核准。
4. 取得新進前十大銷貨客戶之銷貨明細，並抽核相關憑證。
5. 抽樣發函詢證新進前十大銷貨客戶之應收帳款。
6. 取得新進前十大銷貨客戶期後收款明細，並抽核相關憑證。

其他事項-提及其他會計師之查核

列入東友科技股份有限公司之個體財務報表之部分採用權益法之被投資公司，其財務報表未經本會計師查核，而係由其他會計師查核。因此，本會計師對上開個體財務報表所表示之意見中，有關該被投資公司財務報表所列之金額，係依據其他會計師之查核報告。民國 110 年及 109 年 12 月 31 日對前述被投資公司採用權益法之投資餘額分別為新台幣 232,729 仟元及 70,907 仟元，各占個體資產總額之 7.46%及 3.00%。民國 110 年及 109 年 1 月 1 日至 12 月 31 日對前述被投資公司認列之綜合(損)益分別為新台幣(19,601)仟元及 2,040 仟元，各占個體綜合(損)益之(3.51%)及(3.61%)。

管理階層與治理單位對財務報表之責任

管理階層之責任係依照證券發行人財務報告編製準則編製允當表達之個體財務報表，且維持與個體財務報表編製有關之必要內部控制，以確保個體財務報表未存有導因於舞弊或錯誤之重大不實表達。

於編製個體財務報表時，管理階層之責任亦包括評估東友科技股份有限公司繼續經營之能力、相關事項之揭露，以及繼續經營會計基礎之採用，除非管理階層意圖清算東友科技股份有限公司或停止營業，或除清算或停業外別無實際可行之其他方案。

東友科技股份有限公司之治理單位(含審計委員會)負有監督財務報導流程之責任。

會計師查核財務報表之責任

本會計師查核個體財務報表之目的，係對個體財務報表整體是否存有導因於舞弊或錯誤之重大不實表達取得合理確信，並出具查核報告。合理確信係高度確信，惟依照中華民國一般公認審計準則執行之查核工作無法保證必能偵出個體財務報表存有之重大不實表達。不實表達可能導因於舞弊或錯誤。如不實表達之個別金額或彙總數可合理預期將影響個體財務報表使用者所作之經濟決策，則被認為具有重大性。

本會計師依照中華民國一般公認審計準則查核時，運用專業判斷並保持專業上之懷疑。本會計師亦執行下列工作：

1. 辨認並評估個體財務報表導因於舞弊或錯誤之重大不實表達風險；對所評估之風險設計及執行適當之因應對策；並取得足夠及適切之查核證據以作為查核意見之基礎。因舞弊可能涉及共謀、偽造、故意遺漏、不實聲明或踰越內部控制，故未偵出導因於舞弊之重大不實表達之風險高於導因於錯誤者。
2. 對與查核攸關之內部控制取得必要之瞭解，以設計當時情況下適當之查核程序，惟其目的非對東友科技股份有限公司內部控制之有效性表示意見。
3. 評估管理階層所採用會計政策之適當性，及其所作會計估計與相關揭露之合理性。
4. 依據所取得之查核證據，對管理階層採用繼續經營會計基礎之適當性，以及使東友科技股份有限公司繼續經營之能力可能產生重大疑慮之事件或情況是否存在重大不確定性，作出結論。本會計師若認為該等事件或情況存在重大不確定性，則須於查核報告中提醒個體財務報表使用者注意個體財務報表之相關揭露，或於該等揭露係屬不適當時修正查核意見。本會計師之結論係以截至查核報告日所取得之查核證據為基礎。惟未來事件或情況可能導致東友科技股份有限公司不再具有繼續經營之能力。
5. 評估個體財務報表(包括相關附註)之整體表達、結構及內容，以及個體財務報表是否允當表達相關交易及事件。
6. 對於東友科技股份有限公司內組成個體之財務資訊取得足夠及適切之查核證據，以對個體財務報表表示意見。本會計師負責個體查核案件之指導、監督及執行，並負責形成個體財務報表之查核意見。

本會計師與治理單位溝通之事項，包括所規劃之查核範圍及時間，以及重大查核發現(包括於查核過程中所辨認之內部控制顯著缺失)。

本會計師亦向治理單位提供本會計師所隸屬事務所受獨立性規範之人員已遵循中華民國會計師職業道德規範中有關獨立性之聲明，並與治理單位溝通所有可能被認為會影響會計師獨立性之關係及其他事項(包括相關防護措施)。

本會計師從與治理單位溝通之事項中，決定對東友科技股份有限公司民國 110 年度個體財務報表查核之關鍵查核事項。本會計師於查核報告中敘明該等事項，除非法令不允許公開揭露特定事項，或在極罕見情況下，本會計師決定不於查核報告中溝通特定事項，因可合理預期此溝通所產生之負面影響大於所增進之公眾利益。

資 誠 聯 合 會 計 師 事 務 所

黃世鈞

黃世鈞



會計師

葉翠苗

葉翠苗



金融監督管理委員會

核准簽證文號：金管證審字第 1050029449 號

前行政院金融監督管理委員會證券期貨局

核准簽證文號：金管證六字第 0960058737 號

中 華 民 國 1 1 1 年 3 月 1 7 日

東友科技股份有限公司
個體資產負債表
民國110年及109年12月31日

單位：新台幣仟元

資	產	附註	110年12月31日 金 額 %	109年12月31日 金 額 %
流動資產				
1100	現金及約當現金	六(一)	\$ 237,616 8	\$ 395,529 17
1110	透過損益按公允價值衡量之金融資 產－流動	六(二)	730 -	- -
1150	應收票據淨額	六(四)	5,193 -	- -
1170	應收帳款淨額	六(四)	396,536 13	336,669 14
1200	其他應收款		9,552 -	7,669 -
1220	本期所得稅資產	六(二十一)	- -	2,887 -
130X	存貨	六(五)	174,488 5	91,732 4
1410	預付款項	七(二)	53,686 2	42,903 2
11XX	流動資產合計		<u>877,801 28</u>	<u>877,389 37</u>
非流動資產				
1517	透過其他綜合損益按公允價值衡量 之金融資產－非流動	六(三)	1,013,722 33	1,253,306 53
1550	採用權益法之投資	六(六)	1,151,656 37	196,838 9
1600	不動產、廠房及設備	六(七)	16,560 1	7,469 -
1755	使用權資產	六(八)	34,599 1	6,196 -
1780	無形資產		6,095 -	3,215 -
1840	遞延所得稅資產	六(二十一)	15,350 -	17,769 1
1900	其他非流動資產		2,159 -	3,604 -
15XX	非流動資產合計		<u>2,240,141 72</u>	<u>1,488,397 63</u>
1XXX	資產總計		<u>\$ 3,117,942 100</u>	<u>\$ 2,365,786 100</u>

(續次頁)

東友科技股份有限公司
個體資產負債表
民國109年及109年12月31日



單位：新台幣仟元

負債及權益		附註	110 年 12 月 31 日		109 年 12 月 31 日			
			金	額	%	金	額	%
流動負債								
2100	短期借款	六(九)	\$	297,000	10	\$	150,000	7
2120	透過損益按公允價值衡量之金融負債—流動	六(二)		-	-		1,288	-
2130	合約負債—流動	六(十五)		25,652	1		31,542	1
2170	應付帳款			153,051	5		90,107	4
2180	應付帳款—關係人	七(二)		218,613	7		233,174	10
2200	其他應付款	六(十)及七(二)		117,991	4		99,021	4
2230	本期所得稅負債	六(二十一)		8,072	-		621	-
2250	負債準備—流動	六(十二)		23,166	1		23,117	1
2280	租賃負債—流動	七(二)		14,213	-		3,557	-
2300	其他流動負債			2,222	-		2,178	-
21XX	流動負債合計			<u>859,980</u>	<u>28</u>		<u>634,605</u>	<u>27</u>
非流動負債								
2580	租賃負債—非流動	七(二)		20,460	1		2,676	-
2600	其他非流動負債	六(十一)		13,829	-		27,455	1
25XX	非流動負債合計			<u>34,289</u>	<u>1</u>		<u>30,131</u>	<u>1</u>
2XXX	負債總計			<u>894,269</u>	<u>29</u>		<u>664,736</u>	<u>28</u>
權益								
股本								
3110	普通股股本	六(十三)		1,125,365	36		1,125,365	47
資本公積								
3200	資本公積	六(六)		998	-		55	-
保留盈餘								
3310	法定盈餘公積	六(十四)		377,261	12		377,261	16
3320	特別盈餘公積			-	-		-	-
3350	未分配盈餘			585,614	19		141,189	6
其他權益								
3400	其他權益			134,435	4		57,180	3
3XXX	權益總計			<u>2,223,673</u>	<u>71</u>		<u>1,701,050</u>	<u>72</u>
重大或有負債及未認列之合約承諾 九								
重大之期後事項 十一								
3X2X	負債及權益總計		\$	<u>3,117,942</u>	<u>100</u>	\$	<u>2,365,786</u>	<u>100</u>

後附個體財務報表附註為本個體財務報告之一部分，請併同參閱。

董事長：黃育仁



經理人：和田幹二



會計主管：許呈禎



東友利技股份有限公司
個體綜合損益表
民國110年1月1日至2月31日

單位：新台幣仟元
(除每股盈餘為新台幣元外)

項目	附註	110 年 度		109 年 度	
		金 額	%	金 額	%
4000 營業收入	六(十五)及七(二)	\$ 1,763,473	100	\$ 1,270,701	100
5000 營業成本	六(五)(十九)及七(二)	(1,456,818)	(83)	(1,026,871)	(81)
5900 營業毛利		306,655	17	243,830	19
營業費用	六(十九)及七(二)				
6100 推銷費用		(39,314)	(2)	(51,556)	(4)
6200 管理費用		(136,297)	(8)	(122,866)	(10)
6300 研究發展費用		(127,292)	(7)	(120,831)	(9)
6450 預期信用減損損失	十二(二)	(30)	-	(46)	-
6000 營業費用合計		(302,933)	(17)	(295,299)	(23)
6900 營業利益(損失)		3,722	-	(51,469)	(4)
營業外收入及支出					
7100 利息收入		230	-	1,467	-
7010 其他收入	六(十六)	78,190	4	64,748	5
7020 其他利益及損失	六(十七)	(6,803)	-	17,214	1
7050 財務成本	六(十八)	(3,701)	-	(1,675)	-
7070 採用權益法認列之子公司、關聯企業及合資損益之份額	六(六)	(15,383)	(1)	(26,446)	(2)
7000 營業外收入及支出合計		52,533	3	55,308	4
7900 稅前淨利		56,255	3	3,839	-
7950 所得稅費用	六(二十一)	(4,429)	-	(3,040)	-
8200 本期淨利		\$ 51,826	3	\$ 799	-
其他綜合損益(淨額)					
不重分類至損益之項目					
8311 確定福利計畫之再衡量數	六(十一)	\$ 4,547	-	(\$ 6,838)	-
8316 透過其他綜合損益按公允價值衡量之權益工具投資未實現評價損益		501,478	29	(53,730)	(4)
8330 採用權益法認列之子公司、關聯企業及合資之其他綜合損益之份額-不重分類至損益之項目	六(六)	5,589	-	-	-
8349 與不重分類之項目相關之所得稅	六(二十一)	(8,981)	-	1,368	-
8310 不重分類至損益之項目總額		502,633	29	(59,200)	(4)
後續可能重分類至損益之項目					
8361 國外營運機構財務報表換算之兌換差額		(970)	-	1,910	-
8380 採用權益法認列之子公司、關聯企業及合資之其他綜合損益之份額-可能重分類至損益之項目		4,420	-	-	-
8360 後續可能重分類至損益之項目總額		3,450	-	1,910	-
8300 其他綜合損益(淨額)		\$ 506,083	29	(\$ 57,290)	(4)
8500 本期綜合損益總額		\$ 557,909	32	(\$ 56,491)	(4)
基本每股盈餘					
9750 本期淨利	六(二十二)	\$ 0.51		\$ 0.01	
稀釋每股盈餘					
9850 本期淨利	六(二十二)	\$ 0.51		\$ 0.01	

後附個體財務報表附註為本個體財務報告之一部分，請併同參閱。

董事長：黃育仁

經理人：和田幹二

會計主管：許呈禎

單位：新台幣千元

東友科技股份有限公司
民國110年12月31日

附註	資本	公積	保留	盈餘	其他	權益	合計
109年							
109年1月1日餘額	\$ 1,125,365	\$ 55	\$ 372,303	\$ 19,774	\$ 9,669	\$ 118,669	\$ 1,807,057
本期淨利	-	-	-	799	-	-	799
本期其他綜合(損)益	-	-	-	(5,470)	1,910	(53,730)	(57,290)
本期綜合(損)益總額	-	-	-	(4,671)	1,910	(53,730)	(56,491)
108年度盈餘指撥及分配六(十四)							
提列法定盈餘公積	-	-	4,958	(4,958)	-	-	-
特別盈餘公積迴轉	-	-	(19,774)	19,774	-	-	-
盈餘配發現金股利	-	-	-	(49,516)	-	-	(49,516)
109年12月31日餘額	\$ 1,125,365	\$ 55	\$ 377,261	\$ 141,189	\$ 7,759	\$ 64,939	\$ 1,701,050
110年							
110年1月1日餘額	\$ 1,125,365	\$ 55	\$ 377,261	\$ 141,189	\$ 7,759	\$ 64,939	\$ 1,701,050
本期淨利	-	-	-	51,826	-	-	51,826
本期其他綜合(損)益	-	-	-	3,825	3,450	498,808	506,083
本期綜合(損)益總額	-	-	-	55,651	3,450	498,808	557,909
109年度盈餘指撥及分配六(十四)							
盈餘配發現金股利	-	-	-	(11,254)	-	-	(11,254)
處分透過其他綜合損益按公允價值衡量之金融資產	-	-	-	425,003	-	(425,003)	-
採用權益法認列之關聯企業及合資之變動數	-	943	-	(24,975)	-	-	(24,032)
110年12月31日餘額	\$ 1,125,365	\$ 998	\$ 377,261	\$ 585,614	\$ 4,309	\$ 138,744	\$ 2,223,673

後附個體財務報表附註為本個體財務報告之一部分，請併同參閱。



董事長：黃育仁

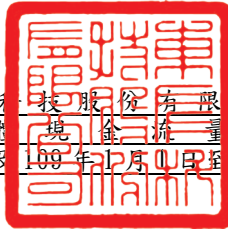


經理人：和田幹二



會計主管：許呈楨

東友利投股份有限公司
 個體境內現金流量表
 民國110年及109年1月1日至12月31日



單位：新台幣仟元

	附註	110年度	109年度
營業活動之現金流量			
本期稅前淨利		\$ 56,255	\$ 3,839
調整項目			
收益費損項目			
不動產、廠房、設備及使用權之折舊費用	六(十九)	21,848	22,594
無形資產之攤銷費用	六(十九)	3,295	4,930
透過損益按公允價值衡量之金融資產及負債淨損(益)	六(十七)	(5,756)	(29,915)
預期信用減損損失(利益)	十二(二)	30	46
採用權益法認列之子公司、關聯企業及合資損益之份額	六(六)	15,383	26,446
處分不動產、廠房及設備損(益)	六(十七)	50	-
估列(迴轉)產品保固負債	六(十二)	105	123
利息費用	六(十八)	3,701	1,675
利息收入		(230)	(1,467)
股利收入	六(十六)	(66,709)	(54,360)
與營業活動相關之資產/負債變動數			
與營業活動相關之資產之淨變動			
透過損益按公允價值衡量之金融資產及負債		3,738	145,096
應收票據淨額		(5,193)	-
應收帳款淨額		(59,897)	65,508
其他應收款		(1,883)	(3,847)
存貨		(82,756)	(41,119)
預付款項		(20,783)	(2,531)
其他非流動資產		-	229
與營業活動相關之負債之淨變動			
合約負債-流動		(5,890)	(38,569)
應付帳款		62,944	(4,496)
應付帳款-關係人		(14,561)	(15,694)
其他應付款		15,813	(63,155)
負債準備-流動		(56)	(113)
其他流動負債		44	82
其他非流動負債		(9,079)	(1,733)
營運產生之現金(流出)流入		(89,587)	13,569
收取之利息		230	1,467
支付之利息		(3,701)	(1,675)
收取之所得稅		2,887	257
支付之所得稅		(3,540)	(2,936)
營業活動之淨現金(流出)流入		(93,711)	10,682

(續次頁)

東友科技股份有限公司
 個體現金流量表
 民國110年1月1日至12月31日

單位：新台幣仟元

	附註	110 年度	109 年度
投資活動之現金流量			
預付款項增加	七(二)	\$ 10,000	(\$ 10,000)
取得透過其他綜合損益按公允價值衡量之金融資產-非流動	六(三)	(506,639)	(238,313)
處分透過其他綜合損益按公允價值衡量之金融資產-非流動	六(三)	262,508	-
取得不動產、廠房及設備	六(二十三)	(13,641)	(1,381)
取得無形資產		(6,175)	(1,322)
存出保證金增加		(129)	-
存出保證金減少		-	997
預付設備款增加		(1,275)	-
收取之股利	六(十六)	66,709	54,360
投資活動之淨現金流出		(188,642)	(195,659)
籌資活動之現金流量			
支付之股利	六(二十四)	(11,254)	(49,516)
舉借短期借款	六(二十四)	1,008,500	250,000
償還短期借款	六(二十四)	(861,500)	(100,000)
租賃負債本金償還	六(二十四)	(11,306)	(15,524)
籌資活動之淨現金流入		124,440	84,960
本期現金及約當現金減少數		(157,913)	(100,017)
期初現金及約當現金餘額		395,529	495,546
期末現金及約當現金餘額		\$ 237,616	\$ 395,529

後附個體財務報表附註為本個體財務報告之一部分，請併同參閱。

董事長：黃育仁



經理人：和田幹二



會計主管：許呈禎



東友科技股份有限公司
個體財務報表附註
民國110年度及109年度

單位：新台幣仟元
(除特別註明者外)

一、公司沿革

(一)東友科技股份有限公司(以下簡稱「本公司」)於民國86年9月8日依公司法設立，並於同年度開始營業。本公司主要營業項目為多功能事務機、傳真機及掃瞄器等產品之設計、製造及買賣。

(二)本公司股票自民國89年6月起在中華民國證券櫃檯買賣中心買賣。

二、通過財報之日期及程序

本個體財務報告已於民國111年3月16日經董事會通過發布。

三、新發布及修訂準則及解釋之適用

(一)已採用金融監督管理委員會(以下簡稱「金管會」)認可之新發布、修正後國際財務報導準則之影響

下表彙列金管會認可之民國110年適用之國際財務報導準則之新發布、修正及修訂之準則及解釋：

<u>新發布/修正/修訂準則及解釋</u>	<u>國際會計準則 理事會發布之生效日</u>
國際財務報導準則第4號之修正「暫時豁免適用國際財務報導準則第9號之延長」	民國110年1月1日
國際財務報導準則第9號、國際會計準則第39號、國際財務報導準則第7號、國際財務報導準則第4號及國際財務報導準則第16號之第二階段修正「利率指標變革」	民國110年1月1日
國際財務報導準則第16號之修正「2021年6月30日後之新型冠狀病毒肺炎相關租金減讓」	民國110年4月1日(註)

註：金管會允許提前於民國110年1月1日適用。

本公司經評估上述準則及解釋對本公司個體財務狀況與個體財務績效並無重大影響。

(二) 尚未採用金管會認可之新發布、修正後國際財務報導準則之影響

下表彙列金管會認可之民國 111 年適用之國際財務報導準則之新發布、修正及修訂之準則及解釋：

新發布/修正/修訂準則及解釋	國際會計準則 理事會發布之生效日
國際財務報導準則第3號之修正「對觀念架構之索引」	民國111年1月1日
國際會計準則第16號之修正「不動產、廠房及設備：達到預定使用狀態前之價款」	民國111年1月1日
國際會計準則第37號之修正「虧損性合約-履行合約之成本」	民國111年1月1日
2018-2020週期之年度改善	民國111年1月1日

本公司經評估上述準則及解釋對本公司個體財務狀況與個體財務績效並無重大影響。

(三) 國際會計準則理事會已發布但尚未經金管會認可之國際財務報導準則之影響

下表彙列國際會計準則理事會已發布但尚未納入金管會認可之國際財務報導準則之新發布、修正及修訂之準則及解釋：

新發布/修正/修訂準則及解釋	國際會計準則 理事會發布之生效日
國際財務報導準則第10號及國際會計準則第28號之修正「投資者與其關聯企業或合資間之資產出售或投入」	待國際會計準則理事會決定
國際財務報導準則第17號「保險合約」	民國112年1月1日
國際財務報導準則第17號「保險合約」之修正	民國112年1月1日
國際財務報導準則第17號之修正「初次適用國際財務報導準則第17號及國際財務報導準則第9號—比較資訊」	民國112年1月1日
國際會計準則第1號之修正「負債之流動或非流動分類」	民國112年1月1日
國際會計準則第1號之修正「會計政策之揭露」	民國112年1月1日
國際會計準則第8號之修正「會計估計之定義」	民國112年1月1日
國際會計準則第12號之修正「與單一交易所產生之資產及負債有關之遞延所得稅」	民國112年1月1日

本公司經評估上述準則及解釋對本公司個體財務狀況與個體財務績效並無重大影響。

四、重要會計政策之彙總說明

編製本個體財務報告所採用之主要會計政策說明如下。除另有說明外，此等政策在所有報導期間一致地適用。

(一) 遵循聲明

本個體財務報告係依據證券發行人財務報告編製準則編製。

(二) 編製基礎

1. 除下列重要項目外，本個體財務報告係按歷史成本編製：

- (1) 按公允價值衡量之透過損益按公允價值衡量之金融資產。
- (2) 按公允價值衡量之透過其他綜合損益按公允價值衡量之金融資產。
- (3) 按退休基金資產減除確定福利義務現值之淨額認列之確定福利負債。

2. 編製符合金管會認可之國際財務報導準則、國際會計準則、解釋及解釋公告(以下簡稱 IFRSs)之財務報告需要使用一些重要會計估計，在應用本公司的會計政策過程中亦需要管理階層運用其判斷，涉及高度判斷或複雜性之項目，或涉及個體財務報告之重大假設及估計之項目，請詳附註五之說明。

(三) 外幣換算

本公司個體財務報告所列之項目，均係以本公司營運所處主要經濟環境之貨幣(即功能性貨幣)衡量。本個體財務報告係以本公司之功能性貨幣「新台幣」作為表達貨幣列報。

1. 外幣交易及餘額

- (1) 外幣交易採用交易日或衡量日之即期匯率換算為功能性貨幣，換算此等交易產生之換算差額認列為當期損益。
- (2) 外幣貨幣性資產及負債餘額，按資產負債表日之即期匯率評價調整，因調整而產生之換算差額認列為當期損益。
- (3) 外幣非貨幣性資產及負債餘額，屬透過損益按公允價值衡量者，按資產負債表日之即期匯率評價調整，因調整而產生之兌換差額認列為當期損益；屬透過其他綜合損益按公允價值衡量者，按資產負債表日之即期匯率評價調整，因調整而產生之兌換差額認列於其他綜合損益項目，屬非按公允價值衡量者，則按初始交易日之歷史匯率衡量。
- (4) 所有兌換損益於綜合損益表之「其他利益及損失」列報。

2. 國外營運機構之換算

功能性貨幣與表達貨幣不同之所有公司個體，其經營結果和財務狀況以下列方式換算為表達貨幣：

- (1) 表達於每一資產負債表之資產及負債係以該資產負債表日收盤匯率換算；

- (2)表達於每一綜合損益表之收益及費損係以當期平均匯率換算；及
- (3)所有因換算而產生之兌換差額認列為其他綜合損益。

(四) 資產負債區分流動及非流動之分類標準

1. 資產符合下列條件之一者，分類為流動資產：

- (1)預期將於正常營業週期中實現該資產，或意圖將其出售或消耗者。
- (2)主要為交易目的而持有者。
- (3)預期於資產負債表日後十二個月內實現者。
- (4)現金或約當現金，但於資產負債表日後至少十二個月交換或用以清償負債受到限制者除外。

本公司將所有不符合上述條件之資產分類為非流動。

2. 負債符合下列條件之一者，分類為流動負債：

- (1)預期將於正常營業週期中清償者。
- (2)主要為交易目的而持有者。
- (3)預期於資產負債表日後十二個月內到期清償者。
- (4)不能無條件將清償期限遞延至資產負債表日後至少十二個月者。負債之條款，可能依交易對方之選擇，以發行權益工具而導致清償者，不影響其分類。

本公司將所有不符合上述條件之負債分類為非流動。

(五) 約當現金

約當現金係指短期並具高度流動性之投資，該投資可隨時轉換成定額現金且價值變動之風險甚小；定期存款符合前述定義且其持有目的係為滿足營運上之短期現金承諾者，分類為約當現金。

(六) 透過損益按公允價值衡量之金融資產

- 1. 係指非屬按攤銷後成本衡量或透過其他綜合損益按公允價值衡量之金融資產。
- 2. 本公司對於符合慣例交易之透過損益按公允價值衡量之金融資產係採用交割日會計。
- 3. 本公司於原始認列時按公允價值衡量，相關交易成本認列於損益，後續按公允價值衡量，其利益或損失認列於損益。

(七) 透過其他綜合損益按公允價值衡量之金融資產

1. 係指原始認列時作一不可撤銷之選擇，將非持有供交易之權益工具投資的公允價值變動列報於其他綜合損益。
2. 本公司對於符合交易慣例之透過其他綜合損益按公允價值衡量之金融資產係採用交割日會計。
3. 本公司於原始認列時按其公允價值加計交易成本衡量，後續按公允價值衡量，屬權益工具之公允價值變動認列於其他綜合損益，於除列時，先前認列於其他綜合損益之累積利益或損失後續不得重分類至損益，轉列至保留盈餘項下。當收取股利之權利確立，與股利有關之經濟效益很有可能流入，及股利金額能可靠衡量時，本公司於損益認列股利收入。

(八) 按攤銷後成本衡量之金融資產

1. 係指同時符合下列條件者：
 - (1) 在以收取合約現金流量為目的之經營模式下持有該金融資產。
 - (2) 該金融資產之合約條款產生特定日期之現金流量，完全為支付本金及流通在外本金金額之利息。
2. 本公司對於符合交易慣例之按攤銷後成本衡量之金融資產係採用交易日會計。
3. 本公司於原始認列時按其公允價值加計交易成本衡量，後續採有效利息法按攤銷程序於流通期間內認列利息收入，及認列減損損失，並於除列時，將其利益或損失認列於損益。
4. 本公司持有不符合約當現金之定期存款，因折現之影響不重大，係以投資金額衡量。

(九) 應收帳款及票據

1. 係指依合約約定，已具無條件收取因移轉商品或勞務所換得對價金額權利之帳款及票據。
2. 屬未付息之短期應收帳款及票據，因折現之影響不大，本公司係以原始發票金額衡量。

(十) 金融資產減損

本公司於每一資產負債表日，就按攤銷後成本衡量之金融資產，考量所有合理且可佐證之資訊(包括前瞻性者)後，對自原始認列後信用風險並未顯著增加者，按 12 個月預期信用損失金額衡量備抵損失；對自原始認列後信用風險已顯著增加者，按存續期間預期信用損失金額衡量備抵損失；就不包含

重大財務組成部分之應收帳款，按存續期間預期信用損失金額衡量備抵損失。

(十一) 金融資產之除列

當本公司對收取來自金融資產現金流量之合約權利失效時，將除列金融資產。

(十二) 存貨

存貨按成本與淨變現價值孰低者衡量，成本依移動平均法決定。製成品及在製品之成本包括原料、直接人工、其他直接成本及生產相關之製造費用，惟不包括借款成本。比較成本與淨變現價值孰低時，採逐項比較法，淨變現價值係指在正常營業過程中之估計售價減除至完工尚須投入之估計成本及相關變動銷售費用後之餘額。

(十三) 採用權益法之投資/子公司及關聯企業

1. 子公司指受本公司控制之個體(包括結構性個體)，當本公司暴露於來自對該個體之參與之變動報酬或對該等變動報酬享有權利，且透過對該個體之權利有能力影響該等報酬時，本公司即控制該個體。
2. 本公司與子公司間交易所產生之未實現損益業已銷除。子公司之會計政策已作必要之調整，與本公司採用之政策一致。
3. 本公司對子公司取得後之損益份額認列為當期損益，對其取得後之其他綜合損益份額則認列為其他綜合損益。如本公司對子公司所認列之損失份額等於或超過在該子公司之權益時，本公司繼續按持股比例認列損失。
4. 關聯企業指所有本公司對其有重大影響而無控制之個體，一般係直接或間接持有其 20%以上表決權之股份。本公司對關聯企業之投資採用權益法處理，取得時依成本認列。
5. 本公司對關聯企業取得後之損益份額認列為當期損益，對其取得後之其他綜合損益份額則認列為其他綜合損益。如本公司對任一關聯企業之損失份額等於或超過其在該關聯企業之權益(包括任何其他無擔保之應收款)，本公司不認列進一步之損失，除非本公司對該關聯企業發生法定義務、推定義務或已代其支付款項。
6. 當關聯企業發生非損益及其他綜合損益之權益變動且不影響對關聯企業之持股比例時，本公司將所有權益變動按持股比例認列為「資本公積」。

7. 本公司與關聯企業間交易所產生之未實現損益業已依其對關聯企業之權益比例銷除；除非證據顯示該交易所轉讓之資產已減損，否則未實現損失亦予以銷除。關聯企業之會計政策已作必要之調整，與本公司採用之政策一致。
8. 關聯企業增發新股時，若本公司未按比例認購或取得，致使投資比例發生變動但仍對其有重大影響，該股權淨值變動之增減數係調整「資本公積」及「採用權益法之投資」。若致使投資比例下降者，除上述調整外，與該所有權權益之減少有關而先前已認列於其他綜合損益之利益或損失，且該利益或損失於處分相關資產或負債時須被重分類至損益者，依減少比例重分類至損益。
9. 依證券發行人財務報告編製準則規定，個體財務報告當期損益及其他綜合損益應與合併基礎編製之財務報告中當期損益及其他綜合損益歸屬於母公司業主之分攤數相同，個體財務報告業主權益應與合併基礎編製之財務報告中歸屬於母公司業主之權益相同。
10. 本公司與關聯企業交互持股並互採權益法處理時，本公司採庫藏股票法處理。

(十四) 不動產、廠房及設備

1. 不動產、廠房及設備係以取得成本為入帳基礎，並將購建期間之有關利息資本化。
2. 後續成本只有在與該項目有關之未來經濟效益很有可能流入本公司，且該項目之成本能可靠衡量時，才包括在資產之帳面金額或認列為一項單獨資產。被重置部分之帳面金額應除列。所有其他維修費用於發生時認列為當期損益。
3. 不動產、廠房及設備之後續衡量採成本模式，按估計耐用年限以直線法計提折舊。不動產、廠房及設備各項組成若屬重大，則單獨提列折舊。
4. 本公司於每一財務年度結束對各項資產之殘值、耐用年限及折舊方法進行檢視，若殘值及耐用年限之預期值與先前之估計不同時，或資產所含之未來經濟效益之預期消耗型態已有重大變動，則自變動發生日起依國際會計準則第8號「會計政策、會計估計變動及錯誤」之會計估計變動規定處理。各項資產之耐用年限如下：

模具設備	3年
機器設備	8年
試驗設備	4年
運輸設備	6年
辦公設備	4年
租賃改良	3年
其他	4年

(十五) 承租人之租賃交易－使用權資產/租賃負債

1. 租賃資產於可供本公司使用之日認列為使用權資產及租賃負債。當租賃合約係屬短期租賃或低價值標的資產之租賃時，將租賃給付採直線法於租賃期間認列為費用。
2. 租賃負債於租賃開始日將尚未支付之租賃給付按本公司增額借款利率折現後之現值認列，租賃給付為固定給付，減除可收取之任何租賃誘因。後續採利息法按攤銷後成本法衡量，於租賃期間提列利息費用。當非屬合約修改造造成租賃期間或租賃給付變動時，將重評估租賃負債，並將再衡量數調整使用權資產。
3. 使用權資產於租賃開始日按成本認列，成本為租賃負債之原始衡量金額。後續採成本模式衡量，於使用權資產之耐用年限屆滿時或租賃期間屆滿時兩者之較早者，提列折舊費用。當租賃負債重評估時，使用權資產將調整租賃負債之任何再衡量數。
4. 對減少租賃範圍之租賃修改，承租人將減少使用權資產之帳面金額以反映租賃部分或全面之終止，並將其與租賃負債再衡量金額間之差額認列於損益中。

(十六) 無形資產

主要係電腦軟體、權利金等，並以取得成本認列，依直線法按估計耐用年限 1~4 年攤銷。

(十七) 非金融資產減損

本公司於資產負債表日針對有減損跡象之資產，估計其可回收金額，當可回收金額低於其帳面價值時，則認列減損損失。可回收金額係指一項資產之公允價值減處分成本或其使用價值，兩者較高者。當以前年度已認列資產減損之情況不存在或減少時，則迴轉減損損失，惟迴轉減損損失而增加之資產帳面金額，不超過該資產若未認列減損損失情況下減除折舊或攤銷後之帳面金額。

(十八) 借款

係指向銀行借入之短期款項。本公司於原始認列時按其公允價值減除交易成本衡量，後續就減除交易成本後之價款與贖回價值之任何差額，採有效利息法按攤銷程序於流通期間內認列利息費用於損益。

(十九) 應付帳款及票據

1. 係指因賒購原物料、商品或勞務所發生之債務及因營業與非因營業而發生之應付票據。
2. 屬未付息之短期應付帳款及票據，因折現之影響不大，本公司係以原始發票金額衡量。

(二十) 透過損益按公允價值衡量之金融負債

1. 係指發生之主要目的為近期內再買回，及除依避險會計被指定為避險工具外之衍生工具而持有供交易之金融負債。
2. 本公司原始認列時按公允價值衡量，相關交易成本則認列於損益，後續按公允價值衡量，其利益或損失認列於損益。

(二十一) 金融負債之除列

本公司於合約明定之義務履行、取消或到期時，除列金融負債。

(二十二) 非避險會計之衍生工具及嵌入衍生工具

非避險會計之衍生工具於原始認列時按簽訂合約當日之公允價值衡量，帳列透過損益按公允價值衡量之金融資產或負債，後續按公允價值衡量，其利益或損失認列於損益。

(二十三) 負債準備

負債準備(包含保固產生之或有負債)係因過去事件而負有現時法定或推定義務，很有可能需要流出具經濟效益之資源以清償該義務，且該義務之金額能可靠估計時認列。負債準備之衡量係以資產負債表日清償該義務所需支出之最佳估計現值衡量，折現率採用反映目前市場對貨幣時間價值及負債特定風險之評估之稅前折現率，折現之攤銷認列為利息費用。未來營運損失不得認列負債準備。

(二十四) 員工福利

1. 短期員工福利

短期員工福利係以預期支付之非折現金額衡量，並於相關服務提供時認列為費用。

2. 退休金

(1) 確定提撥計畫

對於確定提撥計畫，係依權責發生基礎將應提撥之退休基金數額認列為當期之退休金成本。預付提撥金於可退還現金或減少未來給付之範圍內認列為資產。

(2) 確定福利計畫

A. 確定福利計畫下之淨義務係以員工當期或過去服務所賺得之未來福利金額折現計算，並以資產負債表日之確定福利義務現值減除計畫資產之公允價值。確定福利淨義務每年由精算師採用預計單位福利法計算，折現率係使用資產負債表日與確定福利計畫之貨幣及期間一致之政府公債（於資產負債表日）之市場殖利率。

B. 確定福利計畫產生之再衡量數於發生當期認列於其他綜合損益，並表達於保留盈餘。

C. 前期服務成本之相關費用立即認列為損益。

3. 員工酬勞及董監酬勞

員工酬勞及董監事酬勞係於具法律或推定義務且金額可合理估計時，認列為費用及負債。嗣後決議實際配發金額與估計金額有差異時，則按會計變動處理。另以股票發放員工酬勞者，計算股數之基礎為董事會決議日前一收盤價。

(二十五) 所得稅

1. 所得稅費用包含當期及遞延所得稅。除與列入其他綜合損益或直接列入權益之項目有關之所得稅分別列入其他綜合損益或直接列入權益外，所得稅係認列於損益。
2. 本公司根據營運及產生應課稅所得之所在國家在資產負債表日已立法或已實質性立法之稅率計算當期所得稅。管理階層就適用所得稅相關法規定期評估所得稅申報之狀況，並在適用情況下根據預期須向稅捐機關支付之稅款估列所得稅負債。未分配盈餘依所得稅法加徵所得稅，嗣盈餘產生年度之次年度於股東會通過盈餘分派案後，始就實際盈餘之分派情形，認列該未分配盈餘所得稅費用。
3. 遞延所得稅採用資產負債表法，按資產及負債之課稅基礎與其於資產負債表之帳面金額所產生之暫時性差異認列。若投資子公司產生之暫時性差異，本公司可以控制暫時性差異迴轉之時點，且暫時性差異很有可能於可預見之未來不會迴轉者則不予認列。遞延所得稅採

用在資產負債表日已立法或已實質性立法，並於有關之遞延所得稅資產實現或遞延所得稅負債清償時預期適用之稅率(及稅法)為準。

4. 遞延所得稅資產於暫時性差異很有可能用以抵減未來應課稅所得之範圍內認列，並於每一資產負債表日重評估未認列及已認列之遞延所得稅資產。
5. 當有法定執行權將所認列之當期所得稅資產及負債金額互抵且有意圖以淨額基礎清償或同時實現資產及負債，始將當期所得稅資產及當期所得稅負債互抵；有法定執行權將當期所得稅資產及當期所得稅負債互抵，且遞延資產及由同一稅捐機關課徵所得稅之同一納稅主體、或不同納稅主體產生但各意圖以淨額基礎清償或同時實現資產及清償負債時，始將遞延所得稅資產及負債互抵。

(二十六) 股本

普通股分類為權益。直接歸屬於發行新股之增額成本以扣除所得稅後之淨額於權益中列為價款減項。

(二十七) 股利分配

分派予本公司股東之股利於本公司股東會決議分派股利時於財務報告認列，分派現金股利認列為負債，分派股票股利則認列為待分配股票股利，並於發行新股基準日時轉列普通股。

(二十八) 收入認列

1. 本公司製造並銷售多功能事務機、傳真機及掃瞄器等相關產品，銷貨收入於產品之控制移轉予客戶時認列，即當產品被交付予客戶、客戶對於產品銷售之通路及價格具有裁量權、且本公司並無尚未履行之履約義務可能影響客戶接受該產品時。當產品被運送至指定地點、陳舊過時及滅失之風險已移轉予客戶、且客戶依據銷售合約接受產品或有客觀證據證明所有接受標準皆已滿足時，商品交付方屬發生。
2. 銷貨交易之收款條件通常為出貨日後 60 天到期，因移轉所承諾之產品予客戶與客戶付款間之時間間隔未有超過一年者，因此本公司並未調整交易價格以反映貨幣時間價值。
3. 本公司對銷售之產品提供保固，對產品瑕疵負有退款之義務，於銷貨時認列負債準備。
4. 應收帳款於商品交付予客戶時認列，因自該時點起本公司對合約價款具無條件權利，僅須時間經過即可自客戶收取對價。

(二十九) 政府補助

政府補助於可合理確信企業將遵循政府補助所附加之條件，且將可收到該項補助時，按公允價值認列。若政府補助之性質係補償本公司發生之費用，則在相關費用發生期間依有系統之基礎將政府補助認列為當期損益。

五、重大會計判斷、估計及假設不確性之主要來源

本公司編製本個體財務報告時，管理階層已運用其判斷以決定所採用會計政策，並依據資產負債表日當時之情況對於未來事件之合理預期以作出會計估計及假設。所作出之重大會計估計與假設可能與實際結果存有差異，將考量歷史經驗及其他因子持續評估及調整。該等估計及假設具有導致資產及負債帳面金額於下個財務年度調整之風險。請詳下列對重大會計判斷、估計與假設不確定性之說明：

(一) 會計政策採用之重要判斷

本公司採用之會計政策經評估尚無重大之不確定性。

(二) 重要會計估計及假設

存貨之評價

由於存貨須以成本與淨變現價值孰低者計價，故本公司必須運用判斷及估計決定資產負債表日存貨之淨變現價值。由於多功能事務機、掃描機等相關產品推陳出新，可能因實際銷售狀況不如預期產生存貨跌價或因過去所採購之原物料無法滿足新機種需求產生呆滯。本公司評估資產負債表日存貨因正常損耗、過時陳舊或無市場銷售價值之金額，並將存貨成本沖減至淨變現價值。此存貨評價主要係依未來特定期間內之產品需求為估計基礎，故可能產生變動。

民國 110 年 12 月 31 日，本公司存貨之帳面價值金額為 \$174,488。

六、重要會計項目之說明

(一) 現金及約當現金

	110年12月31日	109年12月31日
庫存現金	\$ 362	\$ 362
活期存款	237,254	395,167
	<u>\$ 237,616</u>	<u>\$ 395,529</u>

1. 本公司往來之金融機構信用品質良好，且本公司與多家金融機構往來以

分散信用風險，預期發生違約之可能性甚低。

2. 本公司未有將現金及約當現金提供質押擔保之情形。

(二) 透過損益按公允價值衡量之金融資產及負債

	<u>110年12月31日</u>	<u>109年12月31日</u>
流動項目：		
強制透過損益按公允價值衡量之金融資產		
-非避險會計之衍生性金融工具	\$ <u>730</u>	\$ <u>-</u>
流動項目：		
強制透過損益按公允價值衡量之金融負債		
-非避險會計之衍生性金融工具	\$ <u>-</u>	\$ <u>1,288</u>

1. 透過損益按公允價值衡量之金融資產認列於(損)益之明細如下：

	<u>110年度</u>	<u>109年度</u>
強制透過損益按公允價值衡量之金融資產及負債		
-受益憑證	\$ -	\$ 22,100
-非避險會計之衍生性金融工具	<u>5,756</u>	<u>7,815</u>
	<u>\$ 5,756</u>	<u>\$ 29,915</u>

2. 本公司承作未適用避險會計之衍生金融資產之交易及合約資訊說明如下：

	<u>110年12月31日</u>		
	<u>合約金額</u>		<u>契約期間</u>
<u>衍生金融資產/負債</u>	<u>(名目本金)</u>		
流動項目：			
換匯交易	USD	2,000	110.11.15~111.01.18
換匯交易	USD	1,000	110.11.17~111.01.19
換匯交易	USD	2,000	110.11.29~111.01.27
換匯交易	USD	1,000	110.11.30~111.01.28
換匯交易	USD	2,000	110.12.30~111.02.24
換匯交易	USD	1,000	110.12.30~111.02.23

109年12月31日

衍生金融資產/負債	合約金額		契約期間
	(名目本金)		
流動項目：			
換匯交易	USD	2,000	109.11.23~110.01.25
換匯交易	USD	2,000	109.11.27~110.01.29
換匯交易	USD	2,000	109.12.25~110.02.26
換匯交易	USD	1,000	109.12.30~110.02.26
換匯交易	USD	1,000	109.12.15~110.03.17

3. 本公司未有將透過損益按公允價值衡量之金融資產提供質押擔保之情形。
4. 本公司簽訂之換匯交易為外幣間之匯率交換交易，係為規避匯率風險，惟未適用避險會計。
5. 相關透過損益按公允價值衡量之金融資產及負債公允價值資訊，請詳附註十二(三)之說明。

(三) 透過其他綜合損益按公允價值衡量之金融資產

	110年12月31日	109年12月31日
非流動項目：		
權益工具		
上市櫃公司股票	\$ 734,163	\$ 1,042,150
非上市櫃公司股票	146,217	146,217
	880,380	1,188,367
評價調整	133,342	64,939
	<u>\$ 1,013,722</u>	<u>\$ 1,253,306</u>

1. 本公司選擇將屬策略性之投資分類為透過其他綜合損益按公允價值衡量之金融資產。
2. 本公司於民國 110 年及 109 年度，因財務管理出售公允價值分別為 \$262,508 及 \$0 之權益工具投資。
3. 透過其他綜合損益按公允價值衡量之金融資產認列於綜合(損)益及轉列保留盈餘之明細如下：

	110年度	109年度
<u>透過其他綜合益按公允價值量之權益工具</u>		
認列於其他綜合(損)益之公允價值變動	\$ 501,478	(\$ 53,730)
累積利益(損失)因除列轉列保留盈餘(註)	\$ 425,003	\$ -

註：含菱光科技股份有限公司與天達投資股份有限公司自透過其他綜合

損益按公允價值衡量之金融資產重分類為採用權益法之投資而轉列之保留盈餘\$257,717及處分其他投資標的累積利益轉列之保留盈餘\$175,358，扣除所得稅影響數\$8,072後淨額。

4. 本公司未有將透過其他綜合損益按公允價值衡量之金融資產提供質押擔保之情形。

5. 相關透過其他綜合損益按公允價值衡量之金融資產公允價值資訊，請詳附註十二(三)之說明。

(四) 應收票據及帳款

	110年12月31日	109年12月31日
應收票據	\$ 5,193	\$ -
應收帳款	\$ 396,735	\$ 336,838
減：備抵損失	(199)	(169)
	<u>\$ 396,536</u>	<u>\$ 336,669</u>

1. 本公司應收票據與帳款之帳齡分析及相關信用風險資訊，請詳附註十二(二)之說明。

2. 民國110年及109年12月31日之應收票據及帳款餘額均為客戶合約所產生，另於民國109年1月1日客戶合約之應收票據及帳款餘額為\$402,346。

3. 本公司對上述應收票據及帳款並未持有任何的擔保品。

(五) 存貨

	110年12月31日		
	成本	備抵跌價損失	帳面金額
原料	\$ 115,670	(\$ 14,199)	\$ 101,471
在製品	50,707	(1,118)	49,589
製成品	15,985	(1,230)	14,755
商品	9,052	(2,986)	6,066
在途存貨	2,607	-	2,607
	<u>\$ 194,021</u>	<u>(\$ 19,533)</u>	<u>\$ 174,488</u>

	109年12月31日		
	成本	備抵跌價損失	帳面金額
原料	\$ 48,531	(\$ 14,614)	\$ 33,917
在製品	44,689	(140)	44,549
製成品	1,230	(1,230)	-
商品	18,115	(4,881)	13,234
在途存貨	32	-	32
	<u>\$ 112,597</u>	<u>(\$ 20,865)</u>	<u>\$ 91,732</u>

1. 上列存貨均未提供作為質押擔保。
2. 本公司認列為費損之存貨成本如下：

	110年度	109年度
已出售存貨成本	\$ 1,458,150	\$ 1,018,332
存貨跌價(回升利益)損失	(1,332)	8,539
	<u>\$ 1,456,818</u>	<u>\$ 1,026,871</u>

存貨回升利益係因去化已提列備抵跌價損失之存貨，致備抵跌價損失減少，而產生回升利益。

(六) 採用權益法之投資

	110年12月31日		109年12月31日	
	帳面金額	持股比例	帳面金額	持股比例
子公司：				
Atlas Tech Investment Co., Ltd.	\$ 99,685	100.00%	\$ 125,931	100.00%
關聯企業：				
首美能源股份有限公司	70,068	35.00%	70,907	35.00%
菱光科技股份有限公司	819,242	20.64%	-	-
天達投資股份有限公司	162,661	25.17%	-	-
	<u>\$ 1,151,656</u>		<u>\$ 196,838</u>	

	110年度		109年度	
	採用權益法 之子公司及 關聯企業(損) 益之份額	其他綜合 (損)益 (稅前)	採用權益法 之子公司及 關聯企業(損) 益之份額	其他綜合 (損)益 (稅前)
子公司：				
Atlas Tech Investment Co., Ltd.	(\$ 25,276)	(\$ 970)	(\$ 28,486)	\$ 1,910
關聯企業：				
首美能源股份有限公司	(662)	-	2,040	-
菱光科技股份有限公司(註1)	9,202	30,301	-	-
天達投資股份有限公司(註2)	1,353	(20,292)	-	-
	<u>(\$ 15,383)</u>	<u>\$ 9,039</u>	<u>(\$ 26,446)</u>	<u>\$ 1,910</u>

註 1：本公司持續增加對該被投資公司之投資，致民國 110 年 12 月 31 日其持股達 20.64%，並於民國 110 年 8 月持股超過 20%時評估對該被投資公司具有重大影響力，故自透過其他綜合損益按公允價值衡量之金融資產-非流動轉至採用權益法之投資。

註 2：本公司因認購該被投資公司之現金增資，致民國 110 年 12 月 31 日其持股比率達 25.17%，並於民國 110 年 8 月持股超過 20%時評估對該被投資公司具有重大影響力，故自透過其他綜合損益按公允價值衡量之

金融資產-非流動轉至採用權益法之投資。

1. 子公司

有關本公司之子公司資訊，請詳本公司民國 110 年度合併財務報表附註四(三)之說明。

2. 本公司於民國 110 年及 109 年 12 月 31 日依被投資公司經其他會計師查核簽證之財務報告評價及認列之採用權益法之投資分別為\$232,729 及 \$70,907，民國 110 年及 109 年度認列之綜合(損)益分別為(\$19,601)及 \$2,040。

3. 本公司於民國 110 年第三季末認購首美能源股份有限公司之現金增資，致持股比例產生變動，本公司依首美能源股份有限公司股權淨值變動調減「資本公積」(\$55)、「保留盈餘」(\$122)及「採用權益法之投資」(\$177)。

4. 本公司於民國 110 年第四季末認購菱光科技股份有限公司之私募普通股，致持股比例產生變動，本公司依菱光科技股份有限公司股權淨值變動調減「保留盈餘」(\$24,853)及「採用權益法之投資」(\$24,853)。

5. 菱光科技股份有限公司於民國 110 年度買回庫藏股，致使本公司持股比例產生變動，本公司依菱光科技股份有限公司股權淨值變動調增「資本公積」\$998 及「採用權益法之投資」\$998。

6. 重大關聯企業

(1)本公司重大關聯企業之基本資訊如下：

公司名稱	主要營業場所	持股比例		關係之性質	衡量方法
		110年12月31日	109年12月31日		
菱光科技股份有限公司	台灣	20.64%	17.26%	關聯企業	權益法
天達投資股份有限公司	台灣	25.17%	-	關聯企業	權益法

(2)本公司重大關聯企業之彙總性財務資訊如下：

A. 菱光科技股份有限公司

(a) 資產負債表

<u>菱光科技股份有限公司</u>	
<u>110年12月31日</u>	
流動資產	\$ 2,675,797
非流動資產	4,056,724
流動負債	(2,725,410)
非流動負債	(36,342)
淨資產總額	<u>\$ 3,970,769</u>
關聯企業帳面價值	<u>\$ 819,242</u>

(b) 合併綜合損益表

<u>菱光科技股份有限公司</u>	
<u>110年度</u>	
收入	\$ 3,951,319
繼續營業單位本期淨利	\$ 176,681
其他綜合(損)益(稅後淨額)	268,332
本期綜合(損)益總額	<u>\$ 445,013</u>
自關聯企業收取之股利	<u>\$ 32,814</u>

(c) 本公司重大關聯企業菱光科技股份有限公司係有公開市價，民國110年12月31日公允價值為\$726,992。

(d) 本公司持有菱光科技股份有限公司 20.64%股權，為該公司單一最大股東，考量菱光科技股份有限公司股東會其他股東之參與程度及重大議案表決權數記錄及本公司僅取得該公司七席董事中之二席，顯示本公司無實際能力主導攸關活動，故判斷對該公司不具控制力，僅具重大影響力。

B. 天達投資股份有限公司

(a) 資產負債表

<u>天達投資股份有限公司</u>	
<u>110年12月31日</u>	
流動資產	\$ 70,326
非流動資產	627,257
流動負債	(644)
非流動負債	-
淨資產總額	<u>\$ 696,939</u>
關聯企業帳面價值	<u>\$ 162,661</u>

(b) 合併綜合損益表

天達投資股份有限公司

110年度

收入	\$ 7,577
繼續營業單位本期淨利	\$ 3,815
其他綜合(損)益(稅後淨額)	(21,876)
本期綜合(損)益總額	(\$ 18,061)
自關聯企業收取之股利	\$ -

(c)本公司重大關聯企業天達投資股份有限公司無公開市場市價，故無公允價值資訊。

7. 本公司採用權益法之投資之關聯企業，經評估屬個別不重大之部份，民國110年及109年12月31日之帳面金額分別為\$70,068及\$70,907。其經營結果之份額彙總如下：

	110年度	109年度
繼續營業單位本期淨(損)益	(\$ 662)	\$ 2,040
其他綜合(損)益(稅後淨額)	-	-
本期綜合(損)益總額	(\$ 662)	\$ 2,040

8. 本公司未有將採用權益法之投資提供質押之情形。

(七) 不動產、廠房及設備

	110年							合計
	<u>模貝設備</u>	<u>機器設備</u>	<u>試驗設備</u>	<u>運輸設備</u>	<u>辦公設備</u>	<u>租賃改良</u>	<u>其他</u>	
	供自用	供自用	供自用	供自用	供自用	供自用	供自用	
1月1日								
成本	\$ 2,932	\$ -	\$ 24,439	\$ 900	\$ 31,494	\$ 10,490	\$ 16,458	\$ 86,713
累計折舊及減損	(2,932)	-	(23,471)	(900)	(31,005)	(9,213)	(11,723)	(79,244)
	<u>\$ -</u>	<u>\$ -</u>	<u>\$ 968</u>	<u>\$ -</u>	<u>\$ 489</u>	<u>\$ 1,277</u>	<u>\$ 4,735</u>	<u>\$ 7,469</u>
1月1日	\$ -	\$ -	\$ 968	\$ -	\$ 489	\$ 1,277	\$ 4,735	\$ 7,469
增添	-	2,050	622	-	4,028	3,072	3,957	13,729
處分	-	-	-	-	-	(50)	-	(50)
折舊費用	-	(123)	(464)	-	(528)	(2,116)	(4,207)	(7,438)
本期重分類(註)	-	-	-	-	-	1,062	1,788	2,850
12月31日	<u>\$ -</u>	<u>\$ 1,927</u>	<u>\$ 1,126</u>	<u>\$ -</u>	<u>\$ 3,989</u>	<u>\$ 3,245</u>	<u>\$ 6,273</u>	<u>\$ 16,560</u>
12月31日								
成本	\$ 2,932	2,050	\$ 17,606	\$ 900	\$ 34,836	\$ 14,066	\$ 22,174	\$ 94,564
累計折舊及減損	(2,932)	(123)	(16,480)	(900)	(30,847)	(10,821)	(15,901)	(78,004)
	<u>\$ -</u>	<u>\$ 1,927</u>	<u>\$ 1,126</u>	<u>\$ -</u>	<u>\$ 3,989</u>	<u>\$ 3,245</u>	<u>\$ 6,273</u>	<u>\$ 16,560</u>

109年

	模具設備 供自用	機器設備 供自用	試驗設備 供自用	運輸設備 供自用	辦公設備 供自用	租賃改良 供自用	其他 供自用	合計
<u>1月1日</u>								
成本	\$ 2,932	\$ -	\$ 23,615	\$ 900	\$ 31,746	\$ 10,490	\$ 16,405	\$ 86,088
累計折舊及減損	(2,932)	-	(23,255)	(900)	(31,271)	(7,261)	(8,511)	(74,130)
	<u>\$ -</u>	<u>\$ -</u>	<u>\$ 360</u>	<u>\$ -</u>	<u>\$ 475</u>	<u>\$ 3,229</u>	<u>\$ 7,894</u>	<u>\$ 11,958</u>
1月1日	\$ -	\$ -	\$ 360	\$ -	\$ 475	\$ 3,229	\$ 7,894	\$ 11,958
增添	-	-	825	-	461	-	95	1,381
折舊費用	-	-	(217)	-	(447)	(1,952)	(3,254)	(5,870)
12月31日	<u>\$ -</u>	<u>\$ -</u>	<u>\$ 968</u>	<u>\$ -</u>	<u>\$ 489</u>	<u>\$ 1,277</u>	<u>\$ 4,735</u>	<u>\$ 7,469</u>
<u>12月31日</u>								
成本	\$ 2,932	\$ -	\$ 24,439	\$ 900	\$ 31,494	\$ 10,490	\$ 16,458	\$ 86,713
累計折舊及減損	(2,932)	-	(23,471)	(900)	(31,005)	(9,213)	(11,723)	(79,244)
	<u>\$ -</u>	<u>\$ -</u>	<u>\$ 968</u>	<u>\$ -</u>	<u>\$ 489</u>	<u>\$ 1,277</u>	<u>\$ 4,735</u>	<u>\$ 7,469</u>

註：本期重分類係從預付設備款轉入。

上述所列不動產、廠房及設備均無提供質押擔保及利息資本化之情形。

(八) 租賃交易－承租人

1. 本公司租賃之標的資產包括廠房、辦公室及公務車，租賃合約之期間介於1到3年。租賃合約是採個別協商並包含各種不同的條款及條件，除租賃之資產不得轉租、出借、頂讓，或以其他變相方法由他人使用外，未有加諸其他之限制。

2. 本公司使用權資產之變動情形：

	110年		
	房屋及建築	運輸設備	合計
1月1日	\$ 3,637	\$ 2,559	\$ 6,196
增添	44,182	1,902	46,084
處分	(2,850)	(421)	(3,271)
折舊費用	(12,516)	(1,894)	(14,410)
12月31日	<u>\$ 32,453</u>	<u>\$ 2,146</u>	<u>\$ 34,599</u>
	109年		
	房屋及建築	運輸設備	合計
1月1日	\$ 2,406	\$ 4,232	\$ 6,638
增添	15,524	874	16,398
處分	-	(116)	(116)
折舊費用	(14,293)	(2,431)	(16,724)
12月31日	<u>\$ 3,637</u>	<u>\$ 2,559</u>	<u>\$ 6,196</u>

3. 與租賃合約有關之損(益)項目資訊如下：

	<u>110年度</u>	<u>109年度</u>
<u>影響當期損益之項目</u>		
租賃負債之利息費用	\$ 190	\$ 142
屬短期租賃合約之費用	3,119	3,183
租賃修改損(益)	(13)	7
	<u>\$ 3,296</u>	<u>\$ 3,332</u>

4. 本公司於民國 110 年及 109 年度除上述附註六(八)3. 所述之租賃負債利息及短期租賃合約費用之現金流出外，另因租賃負債本金償還產生之現金流出金額分別為\$11,306 及\$15,524。

5. 租賃延長之選擇權及租賃終止之選擇權

本公司於決定租賃期間時，係將所有行使延長選擇權，或不行使終止選擇權會產生經濟誘因的事實和情況納入考量。當發生對行使延長選擇權或不行使終止選擇權之評估的重大事件發生時，則租賃期間將重新估計。

(九) 短期借款

<u>借款性質</u>	<u>110年12月31日</u>	<u>利率區間</u>	<u>擔保品</u>
銀行借款			
信用借款	<u>\$ 297,000</u>	1.10%~1.075%	無
<u>借款性質</u>	<u>109年12月31日</u>	<u>利率區間</u>	<u>擔保品</u>
銀行借款			
信用借款	<u>\$ 150,000</u>	1.00%	無

本公司認列於損益之利息費用，請詳附註六(十八)之說明。

(十) 其他應付款

	<u>110年12月31日</u>	<u>109年12月31日</u>
應付薪資及獎金	\$ 52,033	\$ 60,655
應付勞務費	13,446	7,950
應付員工酬勞及董監酬勞	7,041	460
應付保險費	6,514	2,619
應付研發費	3,089	4,326
其他	35,868	23,011
	<u>\$ 117,991</u>	<u>\$ 99,021</u>

(十一) 退休金

1. 確定福利退休辦法

(1) 本公司依據「勞動基準法」之規定，訂有確定福利之退休辦法，適用於民國 94 年 7 月 1 日實施「勞工退休金條例」前所有正式員工之服務年資，以及於實施「勞工退休金條例」後選擇繼續適用勞動基準法員工之後續服務年資。員工符合退休條件者，退休金之支付係根據服務年資及退休前 6 個月之平均薪資計算，15 年以內(含)的服務年資每滿一年給予兩個基數，超過 15 年之服務年資每滿一年給予一個基數，惟累積最高以 45 個基數為限。本公司按月就薪資總額 2% 提撥退休基金，以勞工退休準備金監督委員會之名義專戶儲存於台灣銀行。另本公司於每年年度終了前，估算前項勞工退休準備金專戶餘額，若該餘額不足給付次一年度內預估符合退休條件之勞工依前述計算之退休金數額，本公司將於次年度三月底前一次提撥其差額。

(2) 資產負債表認列之金額如下：

	110年12月31日	109年12月31日
確定福利義務現值	(\$ 41,204)	(\$ 63,588)
計畫資產公允價值	27,375	36,133
淨確定福利負債(表列其他非流動負債)	(\$ 13,829)	(\$ 27,455)

(3) 淨確定福利負債之變動如下：

	確定福利 義務現值	計畫資產 公允價值	淨確定 福利負債
110年			
1月1日餘額	(\$ 63,588)	\$ 36,133	(\$ 27,455)
當期服務成本	(318)	-	(318)
利息(費用)收入	(166)	87	(79)
	(64,072)	36,220	(27,852)
再衡量數：			
計畫資產報酬(不包括包含於利息 收入或費用之金額)	-	509	509
人口統計假設變動影響數	(115)	-	(115)
財務假設變動影響數	1,883	-	1,883
經驗調整	2,270	-	2,270
	4,038	509	4,547
提撥退休基金	-	2,138	2,138
支付退休基金	18,830	(11,492)	7,338
12月31日餘額	(\$ 41,204)	\$ 27,375	(\$ 13,829)

	確定福利 義務現值	計畫資產 公允價值	淨確定 福利負債
109年			
1月1日餘額	(\$ 54,753)	\$ 32,403	(\$ 22,350)
當期服務成本	(472)	-	(472)
利息(費用)收入	(408)	251	(157)
	<u>(55,633)</u>	<u>32,654</u>	<u>(22,979)</u>
再衡量數：			
計畫資產報酬(不包括包含於利息 收入或費用之金額)	-	1,117	1,117
人口統計假設變動影響數	31	-	31
財務假設變動影響數	(2,479)	-	(2,479)
經驗調整	(5,507)	-	(5,507)
	<u>(7,955)</u>	<u>1,117</u>	<u>(6,838)</u>
提撥退休基金	-	2,362	2,362
12月31日餘額	<u>(\$ 63,588)</u>	<u>\$ 36,133</u>	<u>(\$ 27,455)</u>

(4) 本公司之確定福利退休計畫基金資產，係由臺灣銀行按該基金年度投資運用計畫所定委託經營項目之比例及金額範圍內，依勞工退休基金收支保管及運用辦法第六條之項目(即存放國內外之金融機構，投資國內外上市、上櫃或私募之權益證券及投資國內外不動產之證券化商品等)辦理委託經營，相關運用情形係由勞工退休基金監理會進行監督。該基金之運用，其每年決算分配之最低收益，不得低於依當地銀行二年定期存款利率計算之收益，若有不足，則經主管機關核准後由國庫補足。因本公司無權參與該基金之運作及管理，故無法依國際會計準則第19號第142段規定揭露計畫資產公允價值之分類。民國110年及109年12月31日構成該基金總資產之公允價值，請詳政府公告之各年度之勞工退休基金運用報告。

(5) 有關退休金之精算假設彙總如下：

	110年度	109年度
折現率	<u>0.70%</u>	<u>0.30%</u>
未來薪資增加率	<u>2.00%</u>	<u>2.00%</u>

對於未來死亡率之假設係按照台灣壽險業第六回經驗生命表估計。因採用之主要精算假設變動而影響之確定福利義務現值分析如下：

	折現率		未來薪資增加率	
	增加0.25%	減少0.25%	增加0.25%	減少0.25%
110年12月31日 對確定福利義務現值 之影響	(\$ 1,135)	\$ 1,179	\$ 1,161	(\$ 1,123)
109年12月31日 對確定福利義務現值 之影響	(\$ 1,398)	\$ 1,455	\$ 1,427	(\$ 1,379)

上述之敏感度分析係基於其他假設不變的情況下分析單一假設變動之影響。實務上許多假設的變動則可能是連動的。敏感度分析係與計算資產負債表之淨退休金負債所採用的方法一致。

本期編製敏感度分析所使用之方法與假設與前期相同。

- (6)本公司於民國 111 年度預計支付予退休計畫之提撥金為\$1,797。
- (7)截至民國 110 年 12 月 31 日，該退休計畫之加權平均存續期間為 11 年。退休金支付之到期分析如下：

	金額
短於1年	\$ 852
1-2年	1,200
2-5年	6,024
5年以上	35,398
	<u>\$ 43,474</u>

2. 確定提撥退休辦法

- (1)自民國 94 年 7 月 1 日起，本公司依據「勞工退休金條例」，訂有確定提撥之退休辦法，適用於本國籍之員工。本公司就員工選擇適用「勞工退休金條例」所定之勞工退休金制度部分，每月按薪資之 6% 提繳勞工退休金至勞保局員工個人帳戶，員工退休金之支付依員工個人之退休金專戶及累積收益之金額採月退休金或一次退休金方式領取。
- (2)民國 110 年及 109 年度，本公司依上開退休金辦法認列之退休金成本分別為\$5,107 及\$5,502。

(十二) 負債準備

	<u>110年</u>	<u>109年</u>
1月1日餘額	\$ 23,117	\$ 23,107
當期(迴轉)估列之負債準備	105	123
當期使用之負債準備	(56)	(113)
12月31日餘額	<u>\$ 23,166</u>	<u>\$ 23,117</u>

負債準備分析如下：

	<u>110年12月31日</u>	<u>109年12月31日</u>
流動-產品保固	\$ 23,166	\$ 23,117

本公司之產品保固負債準備主係與多功能事務機等產品之銷售相關，產品保固負債準備係依據該產品之歷史保固資料估計，本公司預計該負債將於以後年度陸續使用。

(十三) 股本

1. 民國 110 年 12 月 31 日，本公司額定資本為 \$2,500,000，分為 250,000 仟股，實收資本為 \$1,125,365，每股面額新台幣 10 元。本公司已發行股份之股款均已收訖。
2. 民國 110 年及 109 年度本公司之普通股期初與期末流通在外股數均為 112,536,565 股。
3. 本公司之關聯企業-菱光科技股份有限公司於民國 110 年 12 月 31 日持有本公司之股份為 33,408,000 股。

(十四) 未分配盈餘/期後事項

1. 依本公司章程規定，每年度決算如有盈餘時，依下列順序分派之：(1) 提繳稅捐。(2) 彌補累積虧損。(3) 提存百分之十為法定盈餘公積，但法定盈餘公積已達公司資本總額時，不在此限。(4) 依相關法令規定或股東會決議提列特別盈餘公積。(5) 併同期初未分配盈餘及特別盈餘公積迴轉數為股東累積可分配盈餘，由董事會擬定盈餘分派案提請股東會決議分派股東紅利。

盈餘分派原則上以當年度稅後淨利為基礎，惟考量股利平衡原則，倘當年度稅後淨利不足分派時，得動支以往年度未分配盈餘分派之。

本公司考量未來擴展營運規劃及現金流量之需求，盈餘分派得以現金股利或股票股利方式為之，其中現金股利不低於股利總額百分之五。

2. 法定盈餘公積除彌補公司虧損及按股東原有股份之比例發給新股或現金外，不得使用之，惟發給新股或現金者，以該項公積超過實收資本額

百分之二十五之部分為限。

3. 本公司分派盈餘時，依法令規定須就當年度資產負債表日之其他權益項目借方餘額提列特別盈餘公積始得分派，嗣後其他權益項目借方餘額迴轉時，迴轉金額得列入可供分派盈餘中。

4. 本公司盈餘分派情形如下：

(1) 本公司分別於民國 110 年 7 月 19 日及民國 109 年 6 月 24 日，經股東會決議通過民國 109 年及 108 年度之盈餘分派情形如下：

	109年度		108年度	
	金額	每股股利 (元)	金額	每股股利 (元)
提列法定盈餘公積	\$ -		\$ 4,958	
迴轉特別盈餘公積	-		(19,774)	
現金股利	<u>11,254</u>	0.10	<u>49,516</u>	0.44
	<u>\$ 11,254</u>		<u>\$ 34,700</u>	

(2) 本公司於民國 111 年 3 月 16 日經董事會決議通過民國 110 年度盈餘分派情形如下：

	110年度	
	金額	每股股利 (元)
提列法定盈餘公積	\$ 45,568	
現金股利	<u>46,140</u>	0.41
	<u>\$ 91,708</u>	

(十五) 營業收入

1. 客戶合約收入之細分

本公司之收入可細分為下列主要產品類型及地區：

	多功能事務機銷售收入		其他產品銷貨收入		合計
	中華人民 共和國及香港	其他	中華人民 共和國及香港	其他	
110年度					
客戶合約收入	<u>\$ 1,549,002</u>	<u>\$ 65,788</u>	<u>\$ 3,488</u>	<u>\$ 145,195</u>	<u>\$ 1,763,473</u>

	多功能事務機銷售收入		其他產品銷貨收入		合計
	中華人民 共和國及香港	其他	中華人民 共和國及香港	其他	
109年度					
客戶合約收入	<u>\$ 1,148,633</u>	<u>\$ 40,089</u>	<u>\$ 54</u>	<u>\$ 81,925</u>	<u>\$ 1,270,701</u>

2. 合約負債

(1) 本公司認列客戶合約收入相關之合約負債如下：

	<u>110年12月31日</u>	<u>109年12月31日</u>	<u>109年1月1日</u>
合約負債-銷貨收入			
及其他銷貨收入	\$ 25,652	\$ 31,542	\$ 70,111

(2) 合約負債期初餘額於民國 110 年及 109 年度認列收入之金額分別為 \$15,855 及 \$61,271。

(十六) 其他收入

	<u>110年度</u>	<u>109年度</u>
股利收入	\$ 66,709	\$ 54,360
其他	11,481	10,388
	<u>\$ 78,190</u>	<u>\$ 64,748</u>

(十七) 其他利益及損失

	<u>110年度</u>	<u>109年度</u>
透過損益按公允價值衡量之金融資產/負債 淨(損)益	\$ 5,756	\$ 29,915
淨外幣兌換(損)益	(8,514)	(12,640)
處分不動產、廠房及設備(損)益	(50)	-
委託書徵求費(註)	(3,780)	-
其他	(215)	(61)
	<u>(\$ 6,803)</u>	<u>\$ 17,214</u>

註：係本公司分攤菱光科技股份有限公司有關東元電機股份有限公司股東會委託書徵求事務之相關費用，相關代墊款，請詳附註七(二)之說明。

(十八) 財務成本

	<u>110年度</u>	<u>109年度</u>
銀行借款之利息費用	\$ 3,511	\$ 1,533
租賃負債之利息費用	190	142
	<u>\$ 3,701</u>	<u>\$ 1,675</u>

(十九) 費用性質之額外資訊

	110年度	109年度
員工福利費用	\$ 190,928	\$ 192,148
不動產、廠房、設備及使用權資產之折舊費用	\$ 21,848	\$ 22,594
無形資產之攤銷費用	\$ 3,295	\$ 4,930

(二十) 員工福利費用

	110年度	109年度
薪資費用	\$ 153,429	\$ 159,742
勞健保費用	13,490	11,576
退休金費用	5,504	6,131
董事酬金	9,938	6,595
其他	8,567	8,104
	\$ 190,928	\$ 192,148

1. 依本公司章程規定，為激勵員工及經營團隊，本公司當年度如有獲利時，依當年度稅前利益扣除分派員工酬勞及董事酬勞前之利益於保留彌補累積虧損數額後，如尚有餘額應提撥員工酬勞區間比率百分之五至百分之十五及提撥董事酬勞比率不高於百分之五。員工酬勞、董監酬勞實際分派之比率及員工酬勞以股票或現金為之，應由董事會以董事三分之二以上之出席及出席董事過半數同意之決議行之，並報告於股東會。員工酬勞發給股票或現金之對象包括符合一定條件之從屬公司員工。
2. 本公司民國110年及109年度員工酬勞估列金額分別為\$4,410及\$301；董監酬勞估列金額分別為\$2,330及\$159，前述金額帳列薪資費用科目。民國110年度員工酬勞及董監酬勞係依截至當期止之獲利情況分別以7%及3.7%估列。
民國110年7月19日經股東會決議之民國109年度員工酬勞及董監酬勞分別為\$301及\$159，與民國109年度財務報告認列之金額一致，截至民國110年12月31日止，已分別發放\$0及\$159。
3. 本公司董事會通過之員工酬勞及董監酬勞相關資訊可至公開資訊觀測站查詢。

(二十一) 所得稅

1. 所得稅費用(利益)

(1) 所得稅費用(利益)組成部分：

	<u>110年度</u>	<u>109年度</u>
當期所得稅：		
本期所得稅資產	\$ -	(\$ 2,887)
本期所得稅負債	8,072	621
以前年度應收退稅款	-	2,887
扣繳及暫繳稅款	-	122
境外所得稅費用	3,187	2,814
未分配盈餘加徵	-	(743)
當期所得產生之所得稅	11,259	2,814
以前年度所得稅(高)低估數	(268)	-
當期所得稅總額	<u>10,991</u>	<u>2,814</u>
遞延所得稅：		
暫時性差異之原始產生及迴轉	<u>1,510</u>	(517)
其他：		
與其他綜合損益相關之所得稅	(8,072)	-
未分配盈餘加徵	-	743
	<u>(8,072)</u>	<u>743</u>
所得稅費用(利益)	<u>\$ 4,429</u>	<u>\$ 3,040</u>

(2) 本公司無直接借記或貸記權益之所得稅，另與其他綜合損益相關之所得稅費用(利益)金額：

	<u>110年度</u>	<u>109年度</u>
處分透過其他綜合損益按公允價值 衡量之金融資產	\$ 8,072	\$ -
確定福利義務再衡量數	909	(1,368)
	<u>\$ 8,981</u>	<u>(\$ 1,368)</u>

2. 所得稅費用(利益)與會計利潤關係

	110年度	109年度
稅前淨利按法定規定稅率計算之所得稅	\$ 11,251	\$ 768
免課稅之國內股利收入	(13,342)	(10,872)
未逾國內免稅股利收入致無法扣抵之課稅損失	3,982	10,872
國外投資損失未認列遞延所得稅資產	5,055	5,697
國內投資利益未認列遞延所得稅負債	(1,979)	(408)
課稅損失未認列遞延所得稅資產	-	3,891
以前年度所得稅高估數	(268)	-
未分配盈餘加徵	-	743
應付費用支付(未付)數	(3,585)	(4,660)
其他	3,315	(2,991)
所得稅費用(利益)	<u>\$ 4,429</u>	<u>\$ 3,040</u>

3. 因暫時性差異而產生之各遞延所得稅資產金額如下：

	110年度			
	1月1日	認列於(損)益	認列於其他 綜合(損)益	12月31日
遞延所得稅資產：				
暫時性差異：				
存貨呆滯及跌價損失	\$ 4,173	(\$ 266)	\$ -	\$ 3,907
產品售後服務保證費	4,623	10	-	4,633
未實際支付費用數	1,184	102	-	1,286
應付未休假獎金	127	55	-	182
應計退休金負債	5,491	(1,816)	(909)	2,766
未實現兌換損失	2,171	405	-	2,576
	<u>\$ 17,769</u>	<u>(\$ 1,510)</u>	<u>(\$ 909)</u>	<u>\$ 15,350</u>

	109年度			
	1月1日	認列於(損)益	認列於其他 綜合(損)益	12月31日
遞延所得稅資產：				
暫時性差異：				
存貨呆滯及跌價損失	\$ 2,465	\$ 1,708	\$ -	\$ 4,173
產品售後服務保證費	4,621	2	-	4,623
未實際支付費用數	3,304	(2,120)	-	1,184
應付未休假獎金	92	35	-	127
應計退休金負債	4,470	(347)	1,368	5,491
未實現兌換損失	932	1,239	-	2,171
	<u>\$ 15,884</u>	<u>\$ 517</u>	<u>\$ 1,368</u>	<u>\$ 17,769</u>

4. 本公司尚未使用之課稅損失之有效期限及未認列遞延所得稅資產之所得額如下：

民國 110 年度：無。

109年12月31日				
發生年度	申報數	尚未抵減金額	未認列遞延所得稅資產之所得額	最後扣抵年度
109	\$ 19,456	\$ 19,456	\$ 19,456	119

5. 未認列為遞延所得稅資產之可減除暫時性差異所得額：

	110年12月31日	109年12月31日
可減除暫時性差異所得額	\$ 87,681	\$ 62,405

6. 本公司營利事業所得稅業經稅捐稽徵機關核定至民國 108 年度。

(二十二) 每股盈餘

本公司與菱光科技股份有限公司交互持股並互採權益法處理，本公司採庫藏股票法處理對菱光科技股份有限公司之投資，於計算每股盈餘時將菱光科技股份有限公司持有本公司之股份視為庫藏股減除。

	110年度		
	稅後金額	加權平均 流通在外 股數(仟股)	每股盈餘 (元)
<u>基本(稀釋)每股盈餘</u>			
歸屬於普通股股東之本期淨利	\$ 51,826	101,421	0.51

註：未考慮本公司與菱光科技股份有限公司交互持股並互採權益法處理，本公司加權平均流通在外股數為 112,537 仟股，基本（稀釋）每股盈餘為 0.46 元。

	109年度		
	稅後金額	加權平均 流通在外 股數(仟股)	每股盈餘 (元)
<u>基本(稀釋)每股盈餘</u>			
歸屬於普通股股東之本期淨利	\$ 799	112,537	0.01

(二十三) 現金流量補充資訊

僅有部分現金支付之投資活動：

	<u>110年度</u>	<u>109年度</u>
購置不動產、廠房及設備	\$ 13,729	\$ -
加：期初應付設備款	-	-
減：期末應付設備款	(88)	-
本期支付現金	<u>\$ 13,641</u>	<u>\$ -</u>

(二十四) 來自籌資活動之負債之變動

	<u>短期借款</u>	<u>應付股利 (表列其他應付款)</u>	<u>租賃負債</u>
110年1月1日	\$ 150,000	\$ -	\$ 6,233
股利宣告數	-	11,254	-
股利發放數	-	(11,254)	-
舉借短期借款	1,008,500	-	-
償還短期借款	(861,500)	-	-
租賃負債增添	-	-	46,084
租約提前結束	-	-	(3,284)
本金償還數	-	-	(11,306)
轉列其他應付款	-	-	(3,054)
110年12月31日	<u>\$ 297,000</u>	<u>\$ -</u>	<u>\$ 34,673</u>

	<u>短期借款</u>	<u>應付股利 (表列其他應付款)</u>	<u>租賃負債</u>
109年1月1日	\$ -	\$ -	\$ 6,665
股利宣告數	-	49,516	-
股利發放數	-	(49,516)	-
舉借短期借款	250,000	-	-
償還短期借款	(100,000)	-	-
租賃負債增添	-	-	16,398
租約提前結束	-	-	(109)
本金償還數	-	-	(15,524)
轉列其他應付款	-	-	(1,197)
109年12月31日	<u>\$ 150,000</u>	<u>\$ -</u>	<u>\$ 6,233</u>

七、關係人交易

(一)關係人之名稱及關係

<u>關係人名稱</u>	<u>與本公司之關係</u>
首美能源股份有限公司	關聯企業
菱光科技股份有限公司	關聯企業
茂德科技股份有限公司	該公司董事與本公司副董事長為同一人
達和貳創業投資股份有限公司	該公司之法人董事為本公司
光菱電子股份有限公司	該公司之法人董事為本公司
東元電機股份有限公司	該公司之法人董事為本公司之關聯企業
台灣宅配通股份有限公司	該公司董事與本公司董事長為一親等
東安資產開發管理股份有限公司	該公司董事長與本公司董事長為一親等
光友股份有限公司	該公司董事長與本公司董事長為同一人(註3)
聯昌電子企業股份有限公司	該公司董事長與本公司董事長為同一人(註1)
光倫電子股份有限公司	該公司為本公司法人董事(註2)
光元股份有限公司	該公司董事長與本公司董事長為同一人(註4)
樂雅樂食品股份有限公司	該公司董事長與本公司董事長為一親等
安心食品服務股份有限公司	該公司董事與本公司董事長為一親等
銘想文化股份有限公司	該公司董事與本公司副董事長為同一人
全體董事、總經理及主要管理階層等	本公司主要管理階層及治理單位

註 1：本公司董事長於民國 110 年 3 月 22 日辭任該公司董事長，故自辭任之日起，該公司已非本公司之關係人。

註 2：該公司於民國 110 年 3 月 18 日轉讓持股超過選任當時持股二分之一，董事一職當然解任，故自當然解任之日起，該公司已非本公司之關係人。

註 3：本公司董事長於民國 110 年 5 月 24 日辭任該公司董事長，故自辭任之日起，該公司已非本公司之關係人。

註 4：本公司董事長於民國 110 年 6 月 2 日辭任該公司董事長，故自辭任之日起，該公司已非本公司之關係人。

(二)與關係人間之重大交易事項

1. 銷貨交易

本公司與關係人間之銷貨收入及應收帳款金額均未達\$3,000，不擬揭露明細。

2. 加工及進貨交易

(1) 加工及進貨成本

本公司支付關係人加工費用及向關係人進貨之明細如下：

	<u>110年度</u>	<u>109年度</u>
孫公司-東友數碼科技(東莞)有限公司	\$ 950,135	\$ 670,360
其他關係人	<u>11,411</u>	<u>11,942</u>
	<u>\$ 961,546</u>	<u>\$ 682,302</u>

本公司委託關係人加工之價格係依雙方約定，向關係人進貨之價格及付款條件與一般供應商無重大差異，對一般供應商付款期間為進貨後30天至月結105天，對關係人之付款期間為月結45天至月結105天。

(2) 應付帳款

本公司因關係人加工及進貨交易而產生之應付帳款如下：

	<u>110年12月31日</u>	<u>109年12月31日</u>
孫公司-東友數碼科技(東莞)有限公司	\$ 210,349	\$ 233,174
其他關係人	<u>8,264</u>	<u>-</u>
	<u>\$ 218,613</u>	<u>\$ 233,174</u>

3. 投資交易

預付款項

本公司與首美能源股份有限公司於民國109年6月2日簽訂投資暨合作意向書，研議本公司參與該公司投資案之事宜。並於民國109年第二季預付\$10,000予首美能源股份有限公司，該預付款項經本公司於民國110年第一季評估不擬進行投資後全額退還，因上述交易產生之預付款項如下：

	<u>110年12月31日</u>	<u>109年12月31日</u>
首美能源股份有限公司	\$ -	\$ 10,000

4. 財產交易－取得金融資產

			<u>110年度</u>	
	<u>表列項目</u>	<u>交易股數</u>	<u>交易標的</u>	<u>取得價款</u>
聯昌電子企業股份有限公司	透過其他綜合損益按公允價值衡量之金融資產-非流動	4,173,000	東元電機股份有限公司之股票	<u>\$ 128,401</u>

係以盤後市場交易，交易價格為交易當日收盤價。

民國109年度：無。

5. 租賃交易－承租人

(1) 取得使用權資產

本公司向關係人取得使用權資產明細如下：

	<u>110年度</u>	<u>109年度</u>
東安資產開發管理股份有限公司	\$ 38,658	\$ 9,590
對本公司具重大影響力之個體	-	874
其他關係人	936	901
	<u>\$ 39,594</u>	<u>\$ 11,365</u>

(2) 租賃負債/其他應付款/財務成本

A. 本公司向關係人承租廠房及辦公室而產生之租賃負債及其他應付款明細如下：

	<u>110年12月31日</u>	<u>109年12月31日</u>
東安資產開發管理股份有限公司	\$ 26,675	\$ -
其他關係人	820	332
	<u>\$ 27,495</u>	<u>\$ 332</u>

B. 本公司向關係人承租廠房及辦公室而產生之利息費用明細如下：

	<u>110年度</u>	<u>109年度</u>
對本公司具重大影響之個體	\$ -	\$ 7
其他關係人	115	60
	<u>\$ 115</u>	<u>\$ 67</u>

6. 代墊交易/其他應付款

本公司因其他雜項交易及關係人代墊款項產生之其他應付款如下：

	<u>110年12月31日</u>	<u>109年12月31日</u>
孫公司-東友數碼科技(東莞)有限公司	\$ 704	\$ 406
對本公司具重大影響之個體	3,780	-
其他關係人	3,866	1,767
	<u>\$ 8,350</u>	<u>\$ 2,173</u>

7. 投資交易

本公司因投資關係人而獲配之其他收入-股利收入明細如下：

	<u>110年度</u>	<u>109年度</u>
菱光科技股份有限公司	\$ 32,814	\$ 26,314
東元電機股份有限公司	21,704	14,553
光菱電子股份有限公司	9,994	11,293
其他關係人	2,055	2,200
	<u>\$ 66,567</u>	<u>\$ 54,360</u>

(三) 主要管理階層薪酬資訊

	<u>110年度</u>	<u>109年度</u>
短期員工福利	\$ 29,188	\$ 36,674
退職後福利	470	581
	<u>\$ 29,658</u>	<u>\$ 37,255</u>

八、質押之資產

無。

九、重大或有負債及未認列之合約承諾

(一) 重大或有負債

無。

(二) 重大未認列之合約承諾

1. 本公司於民國 110 年及 109 年 12 月 31 日，因借款所開立之本票金額皆為\$580,152。
2. 本公司為購貨所需，由銀行開立之關稅記帳保證，民國 110 年及 109 年 12 月 31 日，金額皆為\$1,500。

十、重大之災害損失

無。

十一、重大之期後事項

本公司於民國 111 年 3 月 16 日經董事會決議通過民國 110 年度之盈餘分配情形，請詳附註六(十四)之說明。

十二、其他

(一) 資本管理

本公司之資本管理目標，係為保障集團能繼續經營，維持最佳資本結構以降低資金成本，並為股東提供報酬。為了維持或調整資本結構，本公司可能會調整支付予股東之股利金額、退還資本予股東、發行新股或出售資產

以降低債務。本公司利用負債資產比率以監控其資本，該比率係以總負債除以總資產。

本公司於民國 110 年之策略維持與民國 109 年相同。民國 110 年及 109 年 12 月 31 日，本公司之負債資產比率分別為 29%及 28%。

(二) 金融工具之財務風險

1. 金融工具之種類

	<u>110年12月31日</u>	<u>109年12月31日</u>
<u>金融資產</u>		
透過損益按公允價值衡量之金融資產-流動		
強制透過損益按公允價值衡量之金融資產	\$ 730	\$ -
透過其他綜合損益按公允價值衡量之金融資產-非流動		
選擇指定之權益工具投資	1,013,722	1,253,306
按攤銷後成本衡量之金融資產		
現金及約當現金	237,616	395,529
應收票據淨額	5,193	-
應收帳款淨額	396,536	336,669
其他應收款	9,552	7,669
其他非流動資產-存出保證金	884	755
	<u>\$ 1,664,233</u>	<u>\$ 1,993,928</u>
<u>金融負債</u>		
透過損益按公允價值衡量之金融負債-流動		
強制透過損益按公允價值衡量之金融負債	\$ -	\$ 1,288
按攤銷後成本衡量之金融負債		
短期借款	297,000	150,000
應付帳款	153,051	90,107
應付帳款-關係人	218,613	233,174
其他應付款	117,991	99,021
	<u>\$ 786,655</u>	<u>\$ 573,590</u>
租賃負債-流動	<u>\$ 14,213</u>	<u>\$ 3,557</u>
租賃負債-非流動	<u>\$ 20,460</u>	<u>\$ 2,676</u>

2. 風險管理政策

(1) 本公司日常營運受多項財務風險之影響，包含市場風險(包括匯率風險、利率風險及價格風險)、信用風險及流動性風險。為減少不確定性導致對本公司財務績效之不利影響，本公司承作換匯交易以規避匯率風險。

(2) 風險管理工作由本公司財務部按照管理階層核准之政策執行。本公司財務部透過與集團內各營運單位密切合作，以負責辨認、評估與規避財務風險。管理階層對整體風險管理訂有書面原則，亦對特定範圍與事項提供書面政策，例如匯率風險、利率風險、信用風險、衍生與非衍生金融工具之使用，以及剩餘流動資金之投資。

(3) 承作衍生工具以規避財務風險之資訊，請詳附註六(二)之說明。

3. 重大財務風險之性質及程度

(1) 市場風險

A. 匯率風險

(A) 本公司係跨國營運，因此受相對與本公司及各子公司功能性貨幣不同的交易所產生之匯率風險，主要為美元。相關匯率風險來自未來之商業交易及已認列之資產與負債。

(B) 本公司管理階層已訂定政策，規定集團內各公司管理相對其功能性貨幣之匯率風險。各公司應透過集團財務部就其整體匯率風險進行避險。匯率風險的衡量是透過高度很有可能產生之美元及人民幣支出的預期交易，採用換匯交易以減少匯率波動對於預期購買存貨成本之影響。

(C) 本公司以換匯交易規避匯率風險，惟未適用避險會計，表列透過損益按公允價值衡量之金融資產或負債，請詳附註六(二)之說明。

(D) 本公司從事之業務涉及若干非功能性貨幣(本公司及部分子公司之功能性貨幣為台幣、部分子公司之功能性貨幣為人民幣及港幣)，故受匯率波動之影響，具重大匯率波動影響之外幣資產及負債資訊如下：

110年12月31日			
	外幣(仟元)	匯率	帳面金額 (新台幣)
(外幣:功能性貨幣)			
<u>金融資產</u>			
<u>貨幣性項目</u>			
美金：新台幣	24,693	27.6800	\$ 683,502
<u>金融負債</u>			
<u>貨幣性項目</u>			
美金：新台幣	16,529	27.6800	457,523

109年12月31日			
	外幣(仟元)	匯率	帳面金額 (新台幣)
(外幣:功能性貨幣)			
<u>金融資產</u>			
<u>貨幣性項目</u>			
美金：新台幣	22,076	28.4800	\$ 628,724
<u>金融負債</u>			
<u>貨幣性項目</u>			
美金：新台幣	13,931	28.4800	396,755

(E) 本公司貨幣性項目因匯率波動具重大影響於民國 110 年及 109 年度認列之全部兌換(損)益(含已實現及未實現)彙總金額分別為(\$8,514)及(\$12,640)。

(F) 本公司因重大匯率波動影響之外幣市場風險分析如下：

110年度			
敏感度分析			
	變動幅度	影響(損)益	影響其他 綜合(損)益
(外幣:功能性貨幣)			
<u>金融資產</u>			
<u>貨幣性項目</u>			
美金：新台幣	1%	\$ 6,835	\$ -
<u>金融負債</u>			
<u>貨幣性項目</u>			
美金：新台幣	1%	(4,575)	-

109年度			
敏感度分析			
	變動幅度	影響(損)益	影響其他 綜合(損)益
(外幣:功能性貨幣)			
<u>金融資產</u>			
<u>貨幣性項目</u>			
美金：新台幣	1%	\$ 6,287	\$ -
<u>金融負債</u>			
<u>貨幣性項目</u>			
美金：新台幣	1%	(3,968)	-

B. 價格風險

- (A) 本公司暴露於價格風險的權益工具，係所持有表列於透過損益按公允價值衡量之金融資產及透過其他綜合損益按公允價值衡量之金融資產。為管理權益工具投資之價格風險，本公司將其投資組合分散，其分散之方式係根據本公司設定之限額進行。
- (B) 本公司主要投資於國內公司發行之權益工具及受益憑證，此等權益工具及受益憑證之價格會因該投資標的未來價值之不確定性而受影響。若該等權益工具及受益憑證價格上升或下跌 1%，而其他所有因素維持不變之情況下，對民國 110 年及 109 年度之稅前淨利因來自其他綜合損益因分類為透過其他綜合損益按公允價值衡量之金融資產之權益工具之利益或損失分別增加或減少 \$10,137 及 \$12,533。

C. 現金流量及公允價值利率風險

- (A) 本公司模擬多項方案並分析利率風險，包含考量再融資、現有部位之續約、其他可採用之融資和避險等，以計算特定利率之變動對損益之影響，此等模擬方案僅運用於計息之重大負債部位，並於特定期間進行，以確認可能之最大損失係在管理階層所訂之限額內。
- (B) 當借款利率上升或下跌 1%，而其他所有因素維持不變之情況下，民國 110 年及 109 年度之稅前淨利將分別減少 \$2,970 及 \$1,500。

(2) 信用風險

- A. 本公司之信用風險係因客戶或金融工具之交易對手無法履行合約義務而導致本公司財務損失之風險，主要來自交易對手無法清償按收款條件支付之應收帳款，及分類為透過損益按公允價值衡量之債務工具投資的合約現金流量。
- B. 本公司係以集團角度建立信用風險之管理。依內部明定之授信政策，集團內各營運個體與每一新客戶於訂定付款及提出交貨之條款與條件前，須對其進行管理及信用風險分析。內部風險控管係透過考慮其財務狀況、過往經驗及其他因素，以評估客戶之信用品質。個別風險之限額係管理階層依內部或外部之評等而制訂，並定期監控信用額度之使用。
- C. 本公司採用 IFRS 9 提供之前提假設，作為判斷自原始認列後金融工具之信用風險是否有顯著增加之依據，係當合約款項按約定

之支付條款逾期超過 30 天，視為金融資產自原始認列後信用風險已顯著增加。

- D. 本公司採用 IFRS 9 提供前提假設，當合約款項按約定之支付條款逾期超過 90 天，視為之已發生違約。
- E. 本公司按客戶評等、貿易信用及客戶類型之特性將對客戶之應收帳款分組，採用簡化作法以損失率法為基礎估計預期信用損失。
- F. 本公司經追索程序後，對無法合理預期可回收金融資產之金額予以沖銷，惟本公司仍會持續進行追索之法律程序以保全債權之權利。
- G. 由於本公司將客戶按不同信用風險特性區分群組後，評估均屬優良客戶，尚無重大違約記錄，惟依據 IFRS 9 規定，於衡量預期信用損失時，即使發生信用損失之可能性非常低仍應考量發生違約之可能。

本公司按近年來整體違約情況所顯示之違約率作為調整前瞻性基礎之指標。本公司經評估金融業對於其龐大不易單獨辨認風險之散戶，設定最低違約率不可低於 0.03%，惟本公司對於客戶之信用風險，依政策均有業務隨時追蹤，因此本公司決定參考金融業所訂定之參考利率作為前瞻性調整之依據，並參考景氣燈號指標，按風險特性調整預期損失率，本公司依前述方法建立之損失率法如下：

	未逾期	逾期 1天-30天	逾期 31天-60天	逾期 61天-90天	逾期 91天以上	合計
<u>110年12月31日</u>						
預期損失率	0.050%	0.053%	0.056%	0.065%	100%	
帳面價值總額	\$ 401,928	\$ -	\$ -	\$ -	\$ -	\$ 401,928
備抵損失	\$ 199	\$ -	\$ -	\$ -	\$ -	\$ 199
	未逾期	逾期 1天-30天	逾期 31天-60天	逾期 61天-90天	逾期 91天以上	合計
<u>109年12月31日</u>						
預期損失率	0.050%	0.053%	0.056%	0.065%	100%	
帳面價值總額	\$ 336,551	\$ 287	\$ -	\$ -	\$ -	\$ 336,838
備抵損失	\$ 169	\$ -	\$ -	\$ -	\$ -	\$ 169

以上係以逾期天數為基準進行帳齡分析。

H. 本公司採簡化作法之備抵損失變動表如下：

	110年		
	應收帳款	應收票據	合計
1月1日	\$ 169	\$ -	\$ 169
預期信用減損損失	30	-	30
12月31日	<u>\$ 199</u>	<u>\$ -</u>	<u>\$ 199</u>
	109年		
	應收帳款	應收票據	合計
1月1日	\$ 123	\$ -	\$ 123
預期信用減損損失	46	-	46
12月31日	<u>\$ 169</u>	<u>\$ -</u>	<u>\$ 169</u>

(3) 流動性風險

- A. 現金流量預測是由公司內各單位執行，並由公司財務部予以彙總。公司財務部監控公司流動資金需求之預測，確保其有足夠資金得以支應營運需要，並在任何時候維持足夠之未支用的借款承諾額度，此等預測考量公司之債務融資計畫、債務條款遵循、符合內部資產負債表之財務比率目標。
- B. 各單位所持有之剩餘現金，在超過營運資金之管理所需時，將轉撥回公司財務部。公司財務部則將剩餘資金投資於付息之活期存款、定期存款及有價證券。
- C. 本公司未動用借款額度明細如下：

	110年12月31日	109年12月31日
浮動利率		
一年內到期	<u>\$ 203,000</u>	<u>\$ 350,000</u>

- D. 本公司之金融負債按相關到期日予以分組，並依據資產負債表日至合約到期日之剩餘期間進行分析，除下表所列者外，皆為一年內到期，其未折現合約現金流量金額與資產負債表所列金額相當，其餘非衍生性金融負債之未折現合約現金流量如下：

110年12月31日	3個月			合計
	3個月以下	至1年內	1年以上	
<u>非衍生金融負債：</u>				
租賃負債-流動/非流動	\$ 3,695	\$ 10,791	\$ 20,624	\$ 35,110
109年12月31日	3個月			合計
	3個月以下	至1年內	1年以上	
<u>非衍生金融負債：</u>				
租賃負債-流動/非流動	\$ 955	\$ 2,636	\$ 2,690	\$ 6,281

(三)公允價值資訊

1. 為衡量金融及非金融工具之公允價值所採用評價技術的各等級定義如下：

第一等級：企業於衡量日可取得之相同資產或負債於活絡市場之報價（未經調整）。活絡市場係指有充分頻率及數量之資產或負債交易發生，以在持續基礎上提供定價資訊之市場。本公司投資之上市櫃股票及受益憑證投資的公允價值屬之。

第二等級：資產或負債直接或間接之可觀察輸入值，但包括於第一等級之報價者除外。本公司承作之衍生工具及具價格參考依據之非上市櫃股票的公允價值屬之。

第三等級：資產或負債之不可觀察輸入值。本公司投資之非上市櫃股票的公允價值屬之。

2. 本公司非以公允價值衡量之金融工具，包括現金及約當現金、應收票據、應收帳款、其他應收款、其他非流動資產（存出保證金）、應付帳款、應付帳款-關係人及其他應付款的帳面金額係公允價值之合理近似值。

3. 本公司以公允價值衡量之金融及非金融工具，依資產及負債之性質、特性及風險及公允價值等級之基礎分類，相關資訊如下：

(1) 本公司依資產及負債之性質分類，相關資訊如下：

<u>110年12月31日</u>	<u>第一等級</u>	<u>第二等級</u>	<u>第三等級</u>	<u>合計</u>
資產				
<u>重複性公允價值</u>				
透過其他綜合損益按公允價值衡量之金融資產				
-權益證券	<u>\$ 847,392</u>	<u>\$ 158,330</u>	<u>\$ 8,000</u>	<u>\$ 1,013,722</u>
-非避險會計之衍生性金融工具	<u>\$ -</u>	<u>\$ 730</u>	<u>\$ -</u>	<u>\$ 730</u>

109年12月31日	第一等級	第二等級	第三等級	合計
資產				
重覆性公允價值				
透過其他綜合損益按公允價值衡量之金融資產				
-權益證券	\$ 1,123,741	\$ 121,565	\$ 8,000	\$ 1,253,306
負債				
重覆性公允價值				
透過損益按公允價值衡量之金融負債				
-非避險會計之衍生性金融工具	\$ -	\$ 1,288	\$ -	\$ 1,288

(2) 本公司用以衡量公允價值所使用之方法及假設說明如下：

A. 本公司採用市場報價作為公允價輸入值(即第一等級)者，依工具之特性分列如下：

(A) 上市櫃公司股票採資產負債表日收盤價。

(B) 受益憑證採資產負債表日之淨值。

B. 除上述有活絡市場之金融工具外，其餘金融工具之公允價值係以評價技術或參考交易對手報價取得。透過評價技術所取得之公允價值可參照其他實質上條件及特性相似之金融工具之現時公允價值或以其他評價技術，包括以資產負債表日可取得之市場資訊運用模型計算而得。評價模型之產出係預估之概算值，而評價技術可能無法反映本公司持有金融工具及非金融工具之所有攸關因素。

C. 當評估非標準化且複雜性較低之金融工具時，例如無活絡市場之權益及債務工具、利率交換合約、換匯合約及選擇權，本公司採用廣為市場參與者使用之評價技術。此類金融工具之評價模型所使用之參數通常為市場可觀察資訊。

D. 本公司將信用風險評價調整納入金融工具及非金融工具公允價值計算考量，以分別反映交易對手信用風險及本公司信用品質。

4. 民國 110 年及 109 年度無第一等級與第二等級間之任何移轉。

5. 下表列示第三等級之變動：

	110年	109年
	非衍生權益工具	非衍生權益工具
1月1日	\$ 8,000	\$ 8,000
認列於其他綜合損益之利益或損失	-	-
12月31日	\$ 8,000	\$ 8,000

6. 民國 110 年及 109 年度無自第三等級轉入及轉出之情形。
7. 本公司對於公允價值歸類於第三等級之評價流程係由財務部門負責進行金融工具之獨立公允價值驗證，藉獨立來源資料使評價結果貼近市場狀態、確認資料來源係獨立、可靠、與其他資源一致以及代表可執行價格，以確保評價結果係屬合理。
8. 有關屬第三等級公允價值衡量項目所使用評價模型之重大不可觀察輸入值之量化資訊及重大不可觀察輸入值變動之敏感度分析說明如下：

(1) 民國 110 年 12 月 31 日

	公允價值	評價技術	重大不可觀察 輸入值	區間 (加權平均)	輸入值與 公允價值關係
非衍生權益工具：					
非上市上櫃公司 股票	\$ 8,000	可類比上市上 櫃公司法	缺乏市場流 通性折價	25%	缺乏市場流動 性折價愈高， 公允價值愈低
非上市上櫃公司 股票	-	淨資產價值法	不適用	-	不適用

(2) 民國 109 年 12 月 31 日

	公允價值	評價技術	重大不可觀察 輸入值	區間 (加權平均)	輸入值與 公允價值關係
非衍生權益工具：					
非上市上櫃公司 股票	\$ 8,000	可類比上市上 櫃公司法	缺乏市場流 通性折價	25%	缺乏市場流動 性折價愈高， 公允價值愈低
非上市上櫃公司 股票	-	淨資產價值法	不適用	-	不適用

9. 本公司經審慎評估選擇採用之評價模型及評價參數，惟當使用不同之評價模型或評價參數可能導致評價之結果不同。針對分類為第三等級之金融資產，若淨資產增加或減少 0.1%，對民國 110 年及 109 年度之其他綜合(損)益無重大影響。

十三、附註揭露事項

(一)重大交易事項相關資訊

1. 資金貸與他人：無。
2. 為他人背書保證：無。
3. 期末持有有價證券情形(不包含投資子公司、關聯企業及合資控制部分)：請詳附表一。

4. 累積買進或賣出同一有價證券之金額達新台幣三億元或實收資本額百分之二十以上：無。
5. 取得不動產之金額達新台幣三億元或實收資本額百分之二十以上：無。
6. 處分不動產之金額達新台幣三億元或實收資本額百分之二十以上：無。
7. 與關係人進、銷貨之金額達新台幣一億元或實收資本額百分之二十以上：請詳附表二。
8. 應收關係人款項達新台幣一億元或實收資本額百分之二十以上：請詳附表三。
9. 從事衍生工具交易：請詳附註六(二)及附註十二(三)之說明。
10. 母公司與子公司及各子公司間之業務關係及重要交易往來情形及金額：請詳附表四。

(二) 轉投資事業相關資訊

被投資公司名稱、所在地區等相關資訊(不包含大陸被投資公司)：請詳附表五。

(三) 大陸投資資訊

1. 基本資料：請詳附表六。
2. 直接或間接經由第三地區事業與轉投資大陸之被投資公司所發生之重大交易事項：請詳附表七。

(四) 主要股東資訊

主要股東資訊：請詳附表八。

東友科技股份有限公司
期末持有有價證券情形 (不包含投資子公司、關聯企業及合資控制部分)
民國110年1月1日至12月31日

附表一

單位：新台幣千元
(除特別註明者外)

持有之公司	有價證券種類及名稱	與有價證券發行人之關係(註)	帳列科目	期			備註
				股數	帳面金額	持股比例	
東友科技股份有限公司	股票-光菱電子股份有限公司	(1)	透過其他綜合損益按公允價值衡量之金融資產-非流動	9,994,000	\$ 286,828	19.29	\$ 286,828
東友科技股份有限公司	股票-東元電機股份有限公司	(2)	透過其他綜合損益按公允價值衡量之金融資產-非流動	17,073,000	540,360	0.80	540,360
東友科技股份有限公司	股票-國際聯合科技股份有限公司	無	透過其他綜合損益按公允價值衡量之金融資產-非流動	159,335	-	0.97	-
東友科技股份有限公司	股票-光倫電子股份有限公司	無	透過其他綜合損益按公允價值衡量之金融資產-非流動	622,408	8,000	1.86	8,000
東友科技股份有限公司	股票-Convergence Tech Venture II Ltd.	無	透過其他綜合損益按公允價值衡量之金融資產-非流動	420,000	-	5.71	-
東友科技股份有限公司	股票-茂德科技股份有限公司	(3)	透過其他綜合損益按公允價值衡量之金融資產-非流動	5,500,000	111,485	12.22	111,485
東友科技股份有限公司	股票-達和貳創業投資股份有限公司	(1)	透過其他綜合損益按公允價值衡量之金融資產-非流動	5,000,000	46,845	7.14	46,845
東友科技股份有限公司	股票-台灣宅配通股份有限公司	(4)	透過其他綜合損益按公允價值衡量之金融資產-非流動	281,000	20,204	0.29	20,204
合計					\$ 1,013,722		\$ 1,013,722

註：與有價證券發行人之關係，如下所示：

- (1)該公司之法人董事為本公司。
- (2)該公司之法人董事為本公司之關聯企業。
- (3)該公司董事與本公司副董事長為同一人。
- (4)該公司董事與本公司董事長為一親等。

東友科技股份有限公司
與關係人進、銷貨之金額達新台幣一億元或實收資本額百分之二十以上
民國110年1月1日至12月31日

附表二

單位：新台幣千元
(除特別註明者外)

進(銷)貨之公司	交易對象名稱	關係	進(銷)貨		金額	估總連(銷)貨之比率	授信期間	單價	授信期間	應收(付)票據、帳款	佔總應收(付)票據、帳款之比率	備註
			進貨	銷貨								
東友科技股份有限公司	東友數碼科技(東莞)有限公司	子公司	進貨		\$ 950,135	51%	次月結60天	無此情形	無此情形	210,349	57%	-
東友數碼科技(東莞)有限公司	東友科技股份有限公司	母公司	銷貨		(950,135)	99%	次月結60天	無此情形	無此情形	210,349	100%	-

東友科技股份有限公司
應收關係人款項達新台幣一億元或實收資本額百分之二十以上
民國110年1月1日至12月31日

附表三

單位：新台幣千元
(除特別註明者外)

帳列應收款項之公司	交易對象名稱	關係	應收關係人款項餘額	週轉率	逾期應收關係人款項		應收關係人款項 期後收回金額	提列備抵 呆賬金額
					金額	處理方式		
東友數碼科技(東莞)有限公司	東友科技股份有限公司	母公司	\$ 210,349	4.28	-	不適用	\$ 111,053	\$ -

東友科技股份有限公司
 母公司與子公司及各子公司間之業務關係及重要交易往來情形及金額
 民國110年1月1日至12月31日

附表四

單位：新台幣仟元
 (除特別註明者外)

交易往來情形

編號 (註2)	交易人名稱	交易往來對象	與交易人之關係 (註1)	科目	金額	交易條件	佔合併總營收 或總資產 之比率(註3)
0	東友科技股份有限公司	東友數碼科技(東莞)有限公司	母公司對子公司	進貨	\$ 950,135	關係人之進貨價格條件與一般供應商無重大差異	54%
0	東友科技股份有限公司	東友數碼科技(東莞)有限公司	母公司對子公司	應付帳款	210,349	付款期間為次月結60天	7%

註1：個別交易金額未達1仟萬元以上，不予以揭露；另以母公司之交易面為揭露方式，其相對交易不再揭露。

註2：0為母公司。

註3：交易往來金額佔合併總營收或總資產比率之計算，若屬資產負債項目者，以期未餘額佔合併總資產之方式計算；若屬損益項目者，以期中累積金額佔合併總營收之方式計算。

東友科技股份有限公司
被投資公司名稱、所在地區等相關資訊 (不包含大陸被投資公司)
民國110年1月1日至12月31日

附表五

單位：新台幣仟元
(除特別註明者外)

投資公司名稱	被投資公司名稱	所在地區	主要營業項目	原始投資金額		期末持有 比率	帳面金額	被投資公司		本期認列之		備註
				本期末	去年年底			本期(損)益	投資(損)益	本期(損)益	投資(損)益	
東友科技股份有限公司	Atlas Tech Investment Co., Ltd.	英屬維京群島	專業投資公司	\$ 196,096	\$ 196,096	100.00	\$ 99,685	\$ 25,276	(\$ 25,276)	(\$ 25,276)	(\$ 25,276)	子公司
東友科技股份有限公司	首美能源股份有限公司	台灣	再生能源發電服務	70,000	70,000	35.00	70,068	(1,888)	(1,888)	(662)	(662)	關聯企業
東友科技股份有限公司	菱光科技股份有限公司	台灣	影像感測器等電子零件之製造及買賣	547,477	-	20.64	819,242	176,681	176,681	9,202	9,202	關聯企業
東友科技股份有限公司	天達投資股份有限公司	台灣	專業投資公司	180,000	-	25.17	162,661	3,815	3,815	1,353	1,353	關聯企業
Atlas Tech Investment Co., Ltd.	All-In-One International Co., Ltd.	薩摩亞	專業投資公司	83,648	83,648	100.00	7,515	(3)	(3)	-	-	孫公司 (註1)
Atlas Tech Investment Co., Ltd.	Image Systems International Limited	薩摩亞	專業投資公司	148,304	148,304	100.00	74,278	(26,170)	(26,170)	-	-	孫公司 (註1)

註1：本公司直接投資之子公司其再轉投資公司之損益已由各投資公司予以認列，故不予揭露。

東友科技股份有限公司
大陸投資資訊—基本資料
民國110年1月1日至12月31日

附表六

單位：新台幣千元
(除特別註明者外)

大陸被投資公司名稱	主要營業項目	實收資本額	投資方式 (註1)	本期匯出或收回投資金額		本期期末自台灣匯出累積投資金額	被投資公司本期(損)益	本公司直接或間接投資之持股比例	本期認列投資(損)益(註2)	期末投資帳面金額	截至本期末已匯回投資收益	備註
				匯出	收回							
東友科技(蘇州)有限公司	研發、技術測試服務、生產及銷售多功能事務機及相關產品	\$ 81,528	(2)	\$ -	\$ -	\$ 81,528	\$ -	100	\$ -	\$ 7,415	\$ -	註5
東欣光電科技(江西)有限公司	研發、生產及銷售多功能事務機及相關產品	32,710	(2)	-	-	32,710	898	100	898	17,837	-	註4
東友數碼科技(東莞)有限公司	研發、生產及銷售多功能事務機及相關產品	88,647	(2)	-	-	88,647	(26,170)	100	(26,170)	74,269	-	註3
東友科技股份有限公司												
				依經濟部投資審議會規定赴大陸地區投資金額(註7)								
				本期期末累計自台灣匯出		231,906						
				核准投資金額(註6)		202,885						
				依經濟部投資審議會規定赴大陸地區投資金額(註7)		1,334,204						

註1：投資方式區分為下列三種，標示種類別即可：

- (1)直接赴大陸地區從事投資。
- (2)透過第三地區公司再投資大陸(請註明該第三地區之投資公司)。
- (3)其他方式。

註2：經台灣母公司簽證會計師查核之財務報表認列。

註3：本公司於民國101年12月25日經董事會決議，透過Atlas Tech Investment Co., Ltd持有之100%子公司-Image Systems International Limited在大陸地區成立「東友數碼科技(東莞)有限公司」，持股比例為100%，總投資額為美金3,000千元，該被投資公司業已於民國102年1月設立登記完竣。

註4：本公司於民國103年8月6日經董事會決議，將本公司100%持有之子公司-Atlas Tech Investment Co., Ltd.所持有之100%子公司-東欣光電科技(江西)有限公司結束營業並進行清算，截至民國111年3月16日，相關清算程序尚在進行中。

註5：本公司於民國105年3月15日經董事會決議，將本公司100%持有之子公司-All-In-One International Co., Ltd.所持有之100%子公司-東友科技(蘇州)有限公司結束營業並進行清算，截至民國111年3月16日，相關清算程序尚在進行中。

註6：本公司截至民國110年12月31日止，經由經濟部投資審議委員會核准投資中國大陸之金額為美金7,400千元。

註7：依規定係以\$80,000或淨值之60%(較高者)為上限。

東友科技股份有限公司
大陸投資資訊—直接或間接經由第三地區事業與轉投資大陸之被投資公司所發生之重大交易事項
民國110年1月1日至12月31日

附表七

單位：新台幣千元
(除特別註明者外)

大陸被投資公司名稱	加工成本		財產交易		應收(付)帳款		票據背書保證或 提供擔保品		資金融通		其他	
	金額	%	金額	%	餘額	%	期末餘額	目的	最高餘額	利率區間		當期利息
東友數碼科技(東莞)有限公司	(\$ 950,135)	(51)	\$	-	(\$ 210,349)	(57)	\$	-	\$	-	\$	-

東友科技股份有限公司
 主要股東資訊
 民國110年12月31日

附表八

主要股東名稱	股份		持股比例
	持有股數(普通股)	持有股數(特別股)	
菱光科技股份有限公司	33,408,000	-	29.68%
天達投資股份有限公司	10,970,477	-	9.74%
安富國際投資股份有限公司	10,587,505	-	9.40%
光菱電子股份有限公司	10,074,000	-	8.95%
東安投資股份有限公司	8,196,501	-	7.28%
東元國際投資股份有限公司	6,377,052	-	5.66%

註1：本表主要股東資訊係由集保公司以每季最後一個營業日，計算股東持有公司已完成無實體登錄交付（含庫藏股）之普通股及特別股合計達百分之五以上資料。

至於公司財務報告所記載股本與公司實際已完成無實體登錄交付股數，可能因編製計算基礎不同或有差異。

註2：上開資料如屬股東將持股交付信託，係以受託人開立信託專戶之委託人個別分戶揭示。至於股東依據證券交易法令辦理持股超過百分之十之內部人股權申報，其持股包括本人持股加計其交付信託且對信託財產具有運用決定權股份等，有關內部人股權申報資料請參閱公開資訊觀測站。

謝謝您參加股東常會

歡迎您隨時批評指教

東友科技股份有限公司



董事長 黃育仁



TiS

東友科技股份有限公司
TECO Image Systems Co., Ltd.